

TB05xx-1T 变压器



RoHS



产品特点

- 小型 SMD 封装
- 隔离电压 1650VDC
- 工作温度范围: -40°C to $+125^{\circ}\text{C}$
- 符合 EN62368 认证要求

TB05xx-1T 变压器原副边隔离电压 1650VDC, 允许工作温度 -40°C to $+125^{\circ}\text{C}$, 搭配我司 IC SCM1201ATA 设计, 用于 5VDC 输入, 输出需求功率不大于 1W 的电气隔离场景, 如: 纯数字电路, 模拟采集电路, 数据交换电路。

选型表

产品型号	输入电压 (VDC)	输出电压 (VDC)	输出电流 (mA) Max.	功率 (W)
	标称值 (范围值)			
TB0505-1T	5	5	200	1
TB0509-1T	(4.5-5.5)	9	111	1

注: 变压器脚位及相位点参见相位图。

通用特性

项目	工作条件	Min.	Typ.	Max.	单位	
感值 (L) ①	引脚 1-3	5V 输出	--	832	--	μH
		9V 输出	--	737	--	
	引脚 6-4	5V 输出	--	1039	--	
		9V 输出	--	2768	--	
直流阻抗 (DCR)	引脚 1-3	5V 输出	--	0.63	--	Ω
		9V 输出	--	0.60	--	
	引脚 6-4	5V 输出	--	0.77	--	
		9V 输出	--	1.3	--	
绝缘电压	初级-次级, 测试时间 1 分钟, 漏电流小于 1mA	1650	--	--	VDC	
隔离电容	初级-次级, 100kHz/0.1V	--	20	--	pF	
存储湿度		--	--	95	%RH	
工作温度 ②		-40	--	+125	$^{\circ}\text{C}$	
存储温度 ③		-55	--	+125		
回流焊温度 ④		峰值温度 $T_c \leq 245^{\circ}\text{C}$, 217°C 以上时间最大为 60 s				

注: ①测试条件: 100kHz, 0.1V;

②变压器表面温度 (环境温度加上温升) 需维持在工作温度范围以内;

③变压器单体存储温度;

④回流焊次数建议不超过 2 次, 实际应用请参考 IPC/JEDEC J-STD-020D.1 标准。

物理特性

外壳材料	黑色阻燃耐热塑料 (UL94 V-0)
封装尺寸	6.50 x 8.80 x 3.60mm
重量	0.3g(Typ.)
冷却方式	自然空冷

物料认证

物料	UL 号
线材	E234867
骨架	E150608
凡立水	E317427

相位图

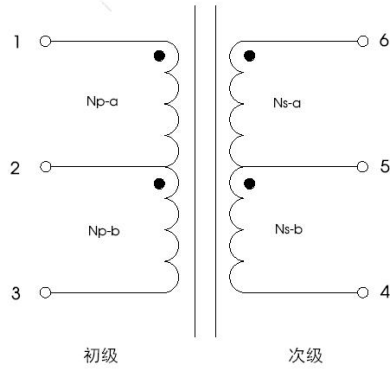


图 1

圈比(Np: Ns)		
输出电压(VDC)	Np-a: Ns-a	Np-b: Ns-b
5	1: 1.1 (Typ.)	
9	1: 1.94 (Typ.)	

应用电路

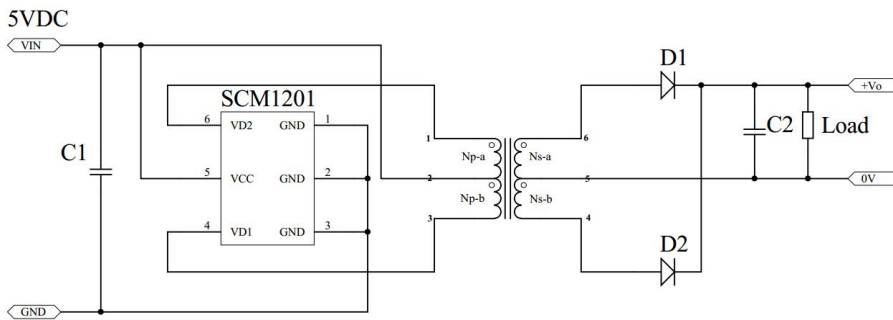


图 2

表 1 推荐参数

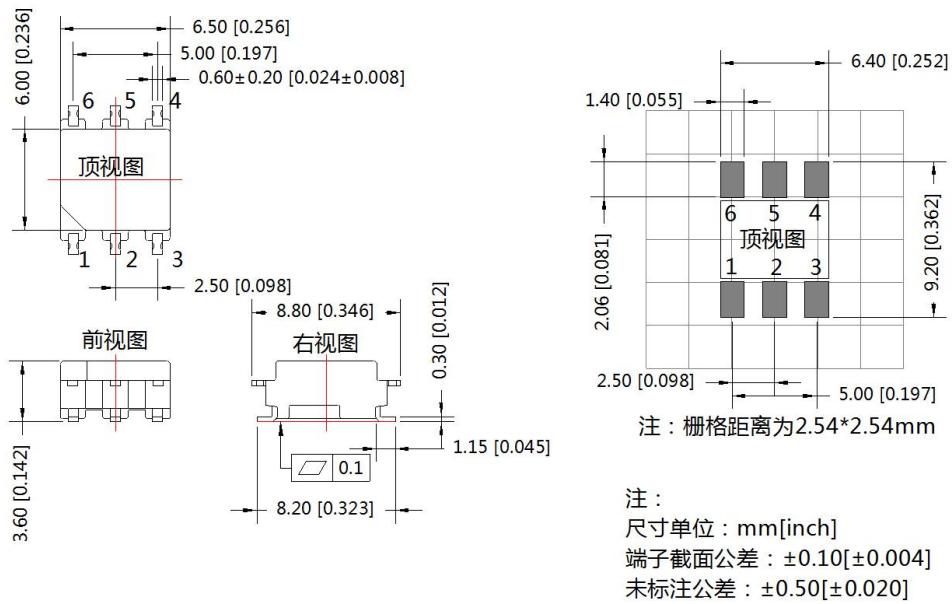
IC	SCM1201ATA
C1	1μF/16V
C2	1μF/16V
D1	40V/400mA
D2	40V/400mA

注:

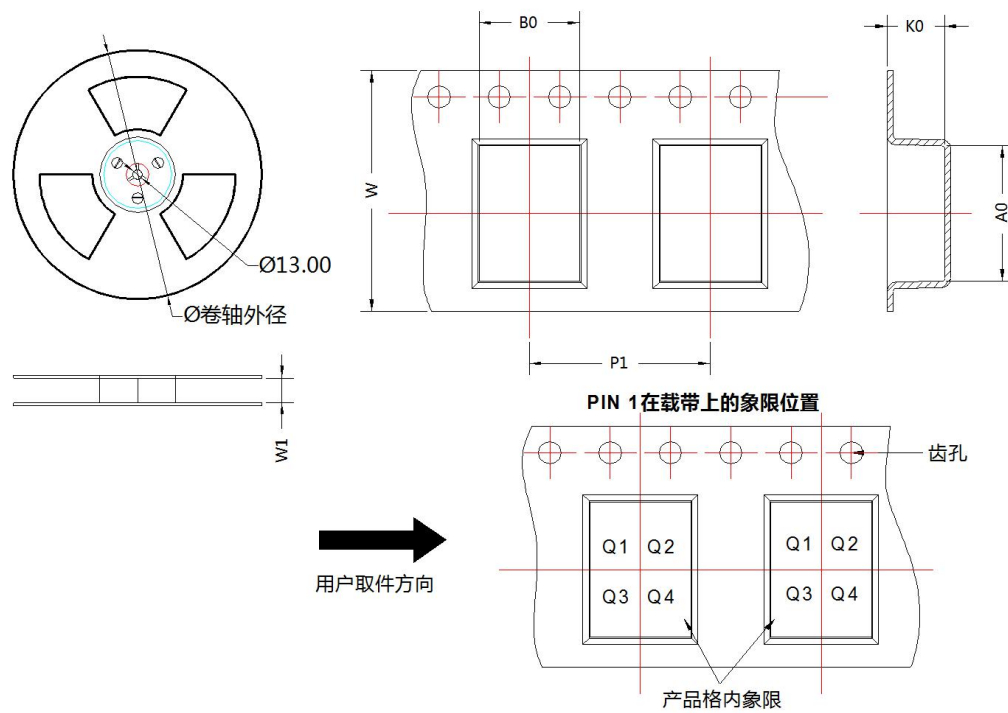
- 1、若要求进一步减少输入输出纹波, 可根据需要适当加大 C1、C2, 且电容位置要靠近产品的引脚端;
- 2、为了确保该模块能够高效可靠地工作, 使用时, 其输出最小负载不能小于额定负载的 1%。若您所需功率确实较小, 请在输出端并联一个电阻(电阻消耗功率与实际使用功率之和大于等于 1%的额定功率)。

外观尺寸、建议印刷版图

第三角投影



载带包装示意图



器件型号	封装类型	Pin	SPQ	卷轴外径 (mm)	卷轴宽度 W1 (mm)	A0 (mm)	B0 (mm)	K0 (mm)	P1 (mm)	W (mm)	Pin1 象限
TTBxxxx-1T	SMD	6	1200	330.0	16.4	9.00	6.70	3.80	12.00	16	Q3

注：

1. 包装信息请参见《产品出货包装信息》，卷盘包装包编号：58200077；
2. 除特殊说明外，本手册所有指标都在 $T_a=25^{\circ}\text{C}$ ，湿度 $<75\%\text{RH}$ ，100kHz 和 100mV 下测得；
3. 本手册所有指标测试方法均依据本公司企业标准；
4. 我司可提供其他匝比的变压器定制，具体情况可直接与我司技术人员联系；
5. 我司产品报废后需按照 ISO14001 及相关环境法律法规分类存放，并交由有资质的单位处理。

广州金升阳科技有限公司

地址：广东省广州市黄埔区科学城科学大道科汇发展中心科汇一街 5 号

电话：86-20-38601850

传真：86-20-38601272

E-mail: sales@mornsun.cn

X-ON Electronics

Largest Supplier of Electrical and Electronic Components

Click to view similar products for [Power Management Modules](#) category:

Click to view products by [MORNSUN](#) manufacturer:

Other Similar products are found below :

[FPF1C2P5BF07A](#) [FPF1C2P5MF07AM](#) [FH2000NPBAP](#) [B0505S-2W](#) [HLK-5D1205](#) [HLK-10D4805B](#) [B0505XT-1WR2-R](#) [B0505S-1W](#)
[B1224S-1WR2](#) [AP24N20-HV](#) [TAS25-24-W](#) [TAS10-5-W](#) [TAS10-24-W](#) [TAD10-1505-NI](#) [LS03-13B09R3](#) [HCES1-05D12](#) [HCS2-12D15](#)
[DC2626A](#) [DFR0756](#) [CS-POWEEVER-02](#) [CS-POWEEVER-01](#) [01D-6R5-2A](#) [11D-05S05NANL](#) [12D-03S05N3KVAC](#) [12D-](#)
[05S05N3WNL](#) [12D-05S05RNL](#) [12D-24S05R2W](#) [12DA-05S05N2W](#) [13D-05S05NCNL](#) [13DS1-12D09NNL](#) [13DSB-05S05N1.5KV](#) [14D-](#)
[12S03R1KVNL](#) [14DB-05S05N1.5KV](#) [14DZ-05S05R2W](#) [MEE1S1215SC](#) [MEE1S0309SC](#) [22D-12D12NCNL](#) [EN5322QI](#) [LTM4624EY#PBF](#)
[1SP0340V2M0-45](#) [IGD515EI](#) [1SP0335D2S1-5SNA0750G650300](#) [2SP0115T2A0-FF600R12ME4](#) [2SP0115T2A0-12](#) [2SD106AI-17](#) [UL](#)
[2SC0635T2A1-45](#) [2SC0115T2A0-12](#) [2SC0108T2F1-17](#) [1SD210F2-MBN1200H45E2-H_Opt1](#) [A0505S-1W](#)