

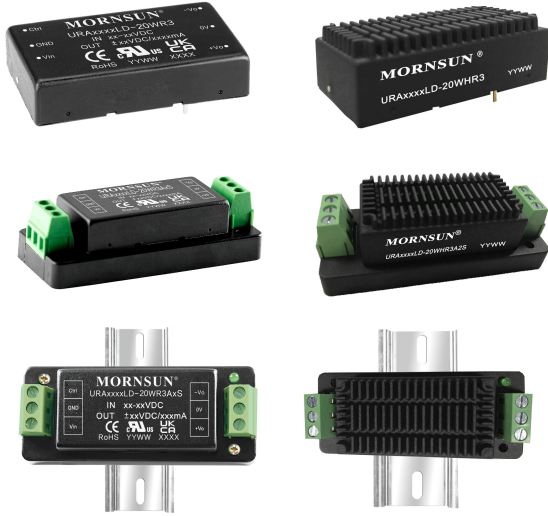
DC/DC 模块电源

URA_LD-20WR3 & URB_LD-20WR3 系列

MORNSUN®

20W, 超宽电压输入, 隔离稳压正负双路/单路输出
DC/DC 模块电源

产品特点



- 超宽输入电压范围 (4:1)
- 效率高达 90%
- 空载功耗低至 0.15W
- 隔离电压 1500VDC
- 输入欠压保护, 输出短路、过压、过流保护
- 工作温度: -40°C to +85°C
- 裸机满足 CISPR32/EN55032 CLASS A
- 金属六面屏蔽封装
- A2S (接线式) 和 A4S (35mm 导轨式) 产品型号具有输入防反接功能
- 满足 EN50155 认证标准

专利保护 

UL60950-1 CE Report UK Report CB RoHS

UL60950-1 EN62368-1 BS EN62368-1 IEC60950-1

URA_LD-20WR3 & URB_LD-20WR3 系列产品输出功率为 20W, 4:1 超宽电压输入范围, 效率高达 90%, 1500VDC 的常规隔离电压, 允许工作温度 -40 to +85°C, 输入欠压保护, 输出短路、过压、过流保护功能, 裸机满足 CISPR32/EN55032 CLASS A, A2S 和 A4S 封装拓展系列具有输入防反接保护, 广泛应用于数据传输设备、电池驱动设备、通讯设备、分布式电源系统、混合模/数系统、远程控制系系统、工业机器人系统、铁路等。

选型表

认证	产品型号 ^①	输入电压(VDC)		输出		满载效率 ^④ (%) Min./Typ.	最大容性负载 ^⑤ (μF)
		标称值 ^② (范围值)	最大值 ^③	电压(VDC)	电流(mA) Max./Min.		
UL/EN/BS EN/IEC	URA2405LD-20WR3	24 (9-36)	40	±5	±2000/0	84/86	4800
	URA2409LD-20WR3			±9	±1111/0	86/88	1000
	URA2412LD-20WR3			±12	±834/0	86/88	800
	URA2415LD-20WR3			±15	±667/0	86/88	625
	URB2403LD-20WR3			3.3	5000/0	84/86	10000
	URB2405LD-20WR3			5	4000/0	86/88	10000
	URB2409LD-20WR3			9	2222/0	87/89	4700
	URB2412LD-20WR3			12	1667/0	87/89	1600
	URB2415LD-20WR3			15	1333/0	88/90	1000
	URB2424LD-20WR3			24	834/0	88/90	500
	URA4805LD-20WR3	48 (18-75)	80	±5	±2000/0	84/86	4800
	URA4812LD-20WR3			±12	±834/0	86/88	800
	URA4815LD-20WR3			±15	±667/0	87/89	625
	URB4803LD-20WR3			3.3	5000/0	84/86	10000
	URB4805LD-20WR3			5	4000/0	84/86	10000
	URB4809LD-20WR3			9	2222/0	87/89	4700
	URB4812LD-20WR3			12	1667/0	85/87	1600
	URB4815LD-20WR3			15	1333/0	88/90	1000
	URB4824LD-20WR3			24	834/0	86/88	500

MORNSUN®

广州金升阳科技有限公司
MORNSUN Guangzhou Science & Technology Co., Ltd.

注:

- ①产品型号后缀加“H”为带散热片封装, 后缀加“A2S”为接线式封装拓展, 后缀加“A4S”为导轨式封装拓展, 如应用于对散热有更高要求的场合, 可选用我司带散热片模块;
 ②A2S(接线式)和 A4S(导轨式)产品型号因具有输入防反接保护功能, 输入电压范围最小值和启动电压比卧式封装型号高 1VDC;
 ③输入电压不能超过此值, 否则可能会造成永久性不可恢复的损坏;
 ④上述效率值是在输入标称电压和输出额定负载时测得; A2S(接线式)和 A4S(导轨式)产品型号因有输入反接保护, 效率最小值大于 Min.-2 为合格;
 ⑤正负输出两路容性负载一样。

输入特性

项目	工作条件	Min.	Typ.	Max.	单位	
输入电流 (满载/空载)	24V 输入	3.3V 输出	--	799/40	818/45	mA
		5V 输出	--	969/40	993/80	
		其它电压	--	947/6	969/10	
	48V 输入	3.3V 输出	--	400/20	409/25	
		5V 输出	--	485/20	497/60	
		其它电压	--	474/5	485/9	
反射纹波电流	24V 输入	--	30	--	VDC	
	48V 输入	--	30	--		
输入冲击电压(1sec. max.)	24V 输入	-0.7	--	50	VDC	
	48V 输入	-0.7	--	100		
启动电压	24V 输入	--	--	9	VDC	
	48V 输入	--	--	18		
输入欠压保护	24V 输入	5.5	6.5	--	ms	
	48V 输入	12	15.5	--		
启动时间	标称输入和恒阻负载	--	10	--	ms	
输入滤波类型		Pi 型				
遥控脚 (Ctrl) *	模块开启	Ctrl 悬空或接 TTL 高电平(3.5-12VDC)				
	模块关断	Ctrl 接 GND 或低电平(0-1.2VDC)				
	关断时输入电流	--	4	7	mA	
热插拔		不支持				

注: *遥控脚 (Ctrl) 控制引脚的电压是相对于输入引脚 GND。

输出特性

项目	工作条件	Min.	Typ.	Max.	单位	
输出电压精度 ^①	0%-100%负载	--	±1	±3	%	
线性调节率	满载, 输入电压从低电压到高电压	正输出	--	±0.2		±0.5
		负输出	--	±0.5		±1
负载调节率 ^②	5%-100%的负载	正输出	--	±0.5		±1
		负输出	--	±0.5		±1.5
交叉调整率	主路 50%负载, 辅路 10%-100%	--	--	±5		
瞬态恢复时间	25%负载阶跃变化,	--	300	500	μs	
瞬态响应偏差	标称输入电压	3.3V、5V、±5V 输出	--	±5	±8	%
		其它电压	--	±3	±5	
温度漂移系数	满载	--	--	±0.03	%/°C	
纹波 & 噪声 ^③	20MHz 带宽, 5%到 100%负载	--	50	100	mVp-p	
输出电压可调节 (Trim)	输入电压范围	--	±10	--	%Vo	
过压保护		110	--	160	%Vo	
过流保护		110	--	190	%Io	
短路保护		打嗝式, 可持续, 自恢复				

注:

①输出电压为±5VDC、±9VDC 的产品型号, 在 0%到 5%负载条件下, 输出电压精度最大值为±5%;

②按 0%到 100%负载工作条件测试时, 负载调整率的指标为±5%;

③0%到 5%的负载纹波&噪声小于等于 5%Vo。纹波和噪声的测试方法采用平行线测试法, 具体操作方法参见《DC-DC(宽压)模块电源应用指南》。

通用特性

项目	工作条件	Min.	Typ.	Max.	单位	
隔离电压	输入-输出, 测试时间 1 分钟, 漏电流小于 1mA	1500	--	--	VDC	
绝缘电阻	输入-输出, 绝缘电压 500VDC	1000	--	--	MΩ	
隔离电容	输入-输出, 100kHz/0.1V	URB2424LD-20WR3	--	2050	--	pF
		其它型号	--	1050	--	
工作温度	见图 1	-40	--	+85	℃	
存储温度		-55	--	+125		
存储湿度	无凝结	5	--	95	%RH	
引脚耐焊接温度	焊点距离外壳 1.5mm, 10 秒	--	--	300	℃	
振动		IEC/EN 61373 车体 1 B 级				
开关频率*	PWM 模式	--	270	--	kHz	
平均无故障时间(MTBF)	MIL-HDBK-217F@25℃	1000	--	--	k hours	

注: *本系列产品采用降频技术, 开关频率值为满载时测试值, 当负载降低到 50%以下时, 开关频率随负载的减小而降低。

物理特性

外壳材料	铝合金				
大小尺寸	卧式封装 (不带散热片)	50.80 x 25.40 x 11.80 mm			
	卧式封装 (带散热片)	51.40 x 26.20 x 16.50mm			
	A2S 接线式封装 (不带散热片)	76.00 x 31.50 x 21.20 mm			
	A2S 接线式封装 (带散热片)	76.00 x 31.50 x 25.30 mm			
	A4S 导轨式封装 (不带散热片)	76.00 x 31.50 x 25.80 mm			
	A4S 导轨式封装 (带散热片)	76.00 x 31.50 x 29.90 mm			
重量	不带散热片	卧式封装/ A2S 接线式封装/ A4S 导轨式封装	25.0g/48.0g/68.0g(Typ.)		
	带散热片	卧式封装/ A2S 接线式封装/ A4S 导轨式封装	34.0g/56.0g/76.0g(Typ.)		
冷却方式	自然空冷				

EMC 特性

EMI	传导骚扰	CISPR32/EN55032 CLASS A (裸机) / CLASS B (推荐电路见图 3-②)			
	辐射骚扰	CISPR32/EN55032 CLASS A (裸机) / CLASS B (推荐电路见图 3-②)			
EMS	静电放电	IEC/EN61000-4-2	Contact ±4kV	perf. Criteria B	
	辐射抗扰度	IEC/EN61000-4-3	10V/m	perf. Criteria A	
	脉冲群抗扰度	IEC/EN61000-4-4	±2kV (推荐电路见图 3-①)	perf. Criteria B	
	浪涌抗扰度	IEC/EN61000-4-5	line to line ±2kV (推荐电路见图 3-①)	perf. Criteria B	
	传导骚扰抗扰度	IEC/EN61000-4-6	3 Vr.m.s	perf. Criteria A	
	电压暂降、跌落和短时中断抗扰度	IEC/EN61000-4-29	0%, 70%	perf. Criteria B	

EMC 特性 (EN50155)

EMI	传导骚扰	EN50121-3-2	150kHz-500kHz	99dB μ V (推荐电路见图 3-②)	
		EN55016-2-1	500kHz-30MHz	93dB μ V (推荐电路见图 3-②)	
	辐射骚扰	EN50121-3-2	30MHz-230MHz	40dB μ V/m at 10m (推荐电路见图 3-②)	
		EN55016-2-1	230MHz-1GHz	47dB μ V/m at 10m (推荐电路见图 3-②)	
EMS	静电放电	EN50121-3-2	Contact \pm 6kV/Air \pm 8kV		perf. Criteria A
	辐射抗扰度	EN50121-3-2	20V/m		perf. Criteria A
	脉冲群抗扰度	EN50121-3-2	\pm 2kV 5/50ns 5kHz (推荐电路见图 3-①)		perf. Criteria A
	浪涌抗扰度	EN50121-3-2	line to line \pm 1kV (42 Ω , 0.5 μ F) (推荐电路见图 3-①)		perf. Criteria A
	传导骚扰抗扰度	EN50121-3-2	0.15MHz-80MHz 10 Vr.m.s		perf. Criteria A

产品特性曲线

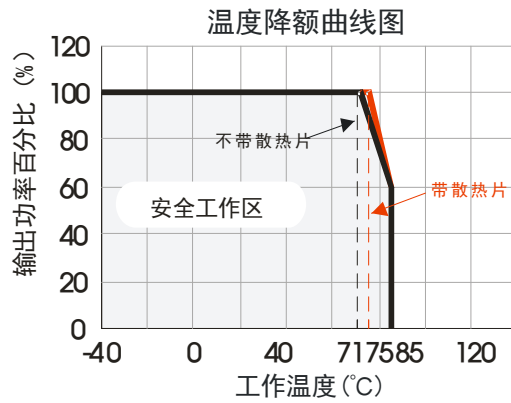
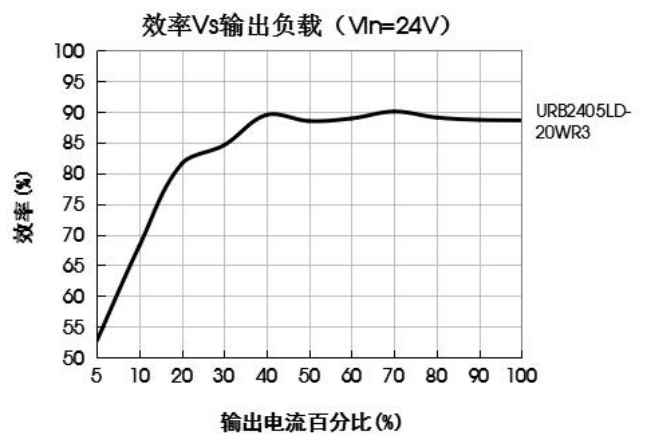
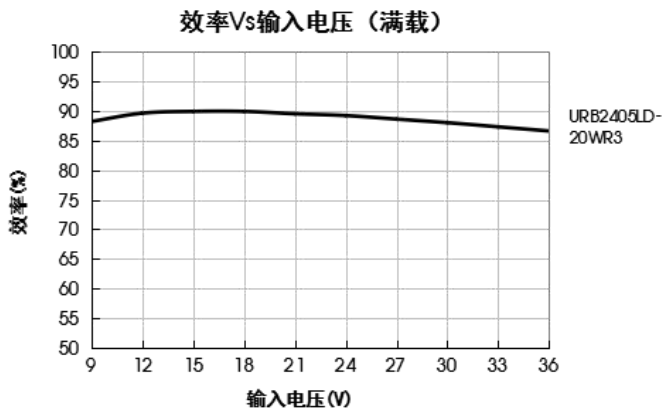
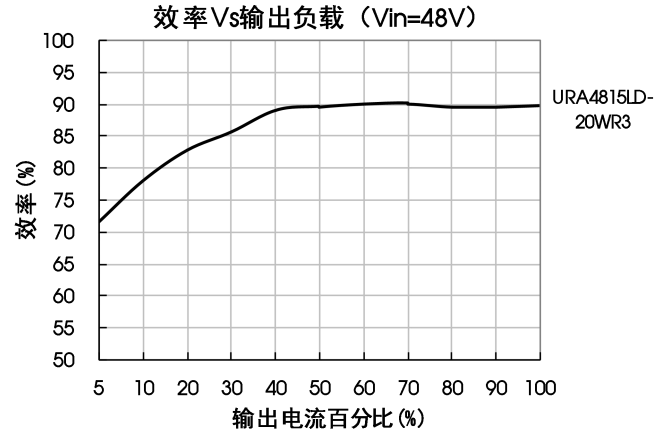
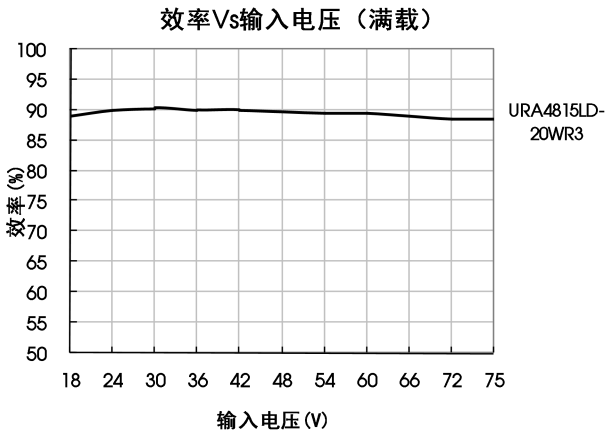


图 1



设计参考

1. 应用电路

所有该系列的 DC/DC 转换器在出厂前，都是按照（图 2）推荐的测试电路进行测试。

若要求进一步减小输入输出纹波，可将输入输出外接电容 Cin、Cout 加大或选用串联等效阻抗值小的电容，但容值不能大于该产品的最大容性负载。

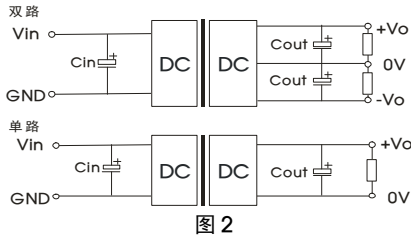
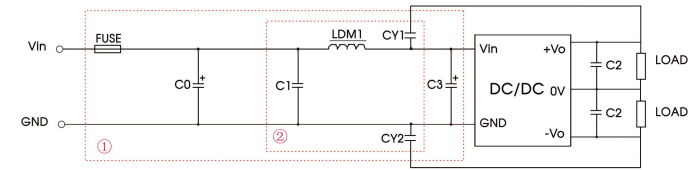


图 2

Cin		单路 Vo (VDC)	Cout	双路 Vo (VDC)	Cout
Vin:24VDC	Vin:48VDC				
100μF/50V	100μF/100V	3.3/5	470μF/16V	±5	220μF/16V
		9	220μF/16V	±9	100μF/16V
		12/15	220μF/25V	±12/±15	100μF/25V
		24	100μF/50V	--	--

2. EMC 解决方案—推荐电路

双路



单路

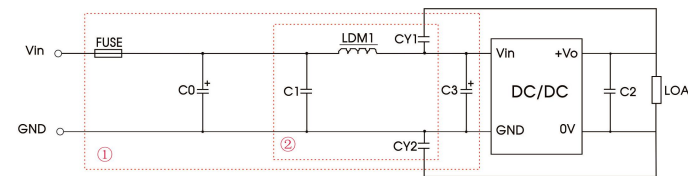


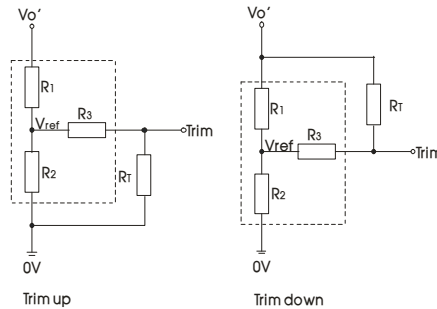
图 3

注：图 3 中第①部分用于 EMC 测试；第②部分用于 EMI 滤波，可依据需求选择。

参数说明：

型号	Vin: 24VDC	Vin: 48VDC
FUSE	依照客户实际输入电流选择	
C0/C3	330μF/50V	330μF/100V
C1	1μF/50V	1μF/100V
C2	参照图 2 中 Cout 参数	
LDM1	4.7μH/3.1A	
CY1/CY2	1nF/2kV	

3. Trim 的使用以及 Trim 电阻的计算



Trim 的使用电路(虚线框为产品内部)：

Trim 电阻的计算公式：

$$\text{up: } R_T = \frac{aR_2}{R_2 - a} - R_3$$

$$a = \frac{V_{ref}}{V_o' - V_{ref}} \cdot R_1$$

$$\text{down: } R_T = \frac{aR_1}{R_1 - a} - R_3$$

$$a = \frac{V_o' - V_{ref}}{V_{ref}} \cdot R_2$$

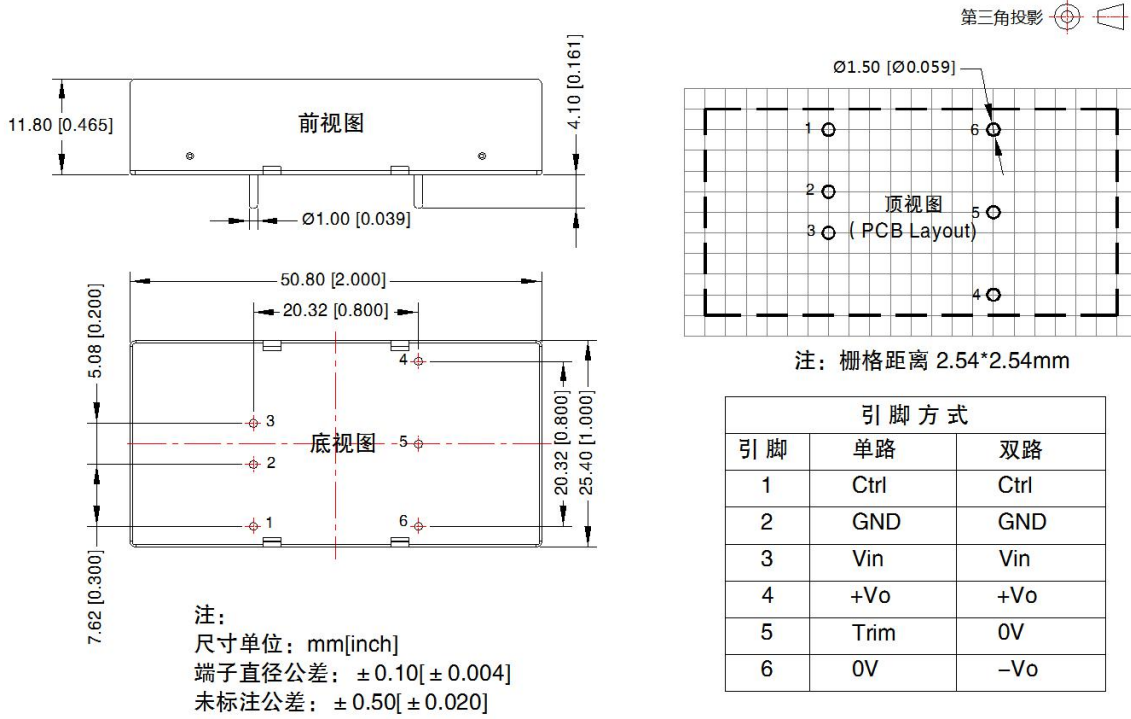
R_T 为 Trim 电阻
 a 为自定义参数，无实际含义

Vout(V)	R1(kΩ)	R2(kΩ)	R3(kΩ)	Vref(V)
3.3	4.772	2.87	12.4	1.25
5	2.883	2.87	10	2.5
9	7.500	2.87	15	2.5
12	11.000	2.87	15	2.5
15	14.494	2.87	15	2.5
24	24.872	2.87	17.8	2.5

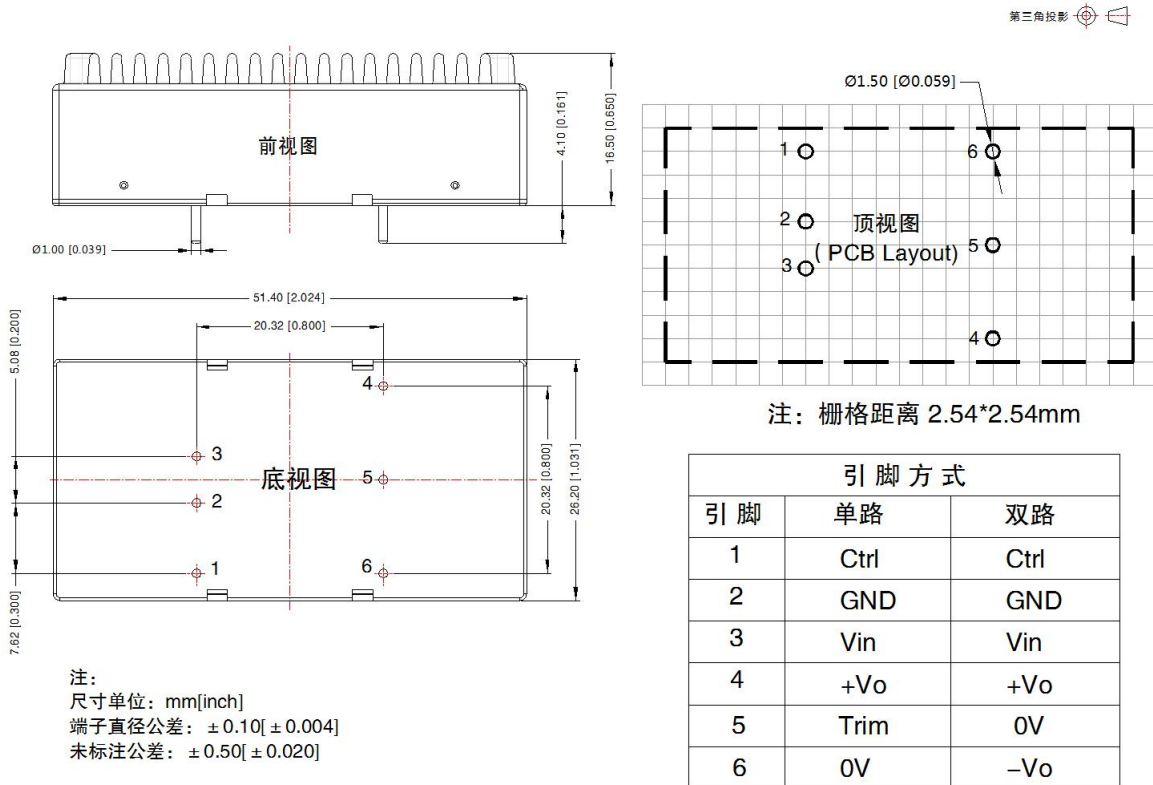
4. 产品不支持输出并联升功率使用

5. 更多信息, 请参考 DC-DC 应用笔记 www.mornsun.cn

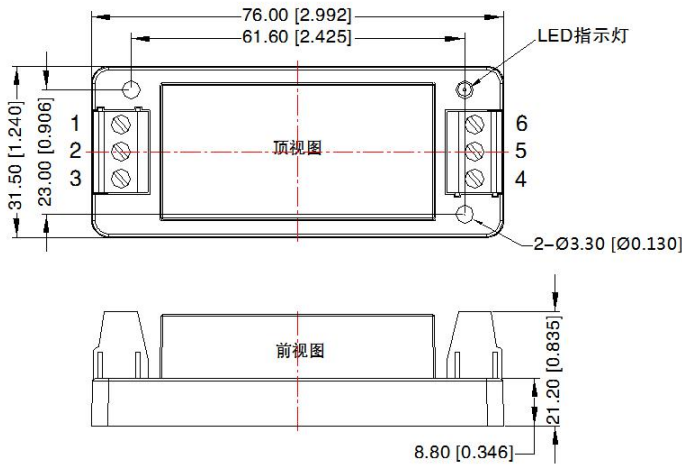
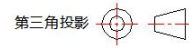
卧式封装 (不带散热片) 外观尺寸、建议印刷版图



卧式封装 (带散热片) 外观尺寸



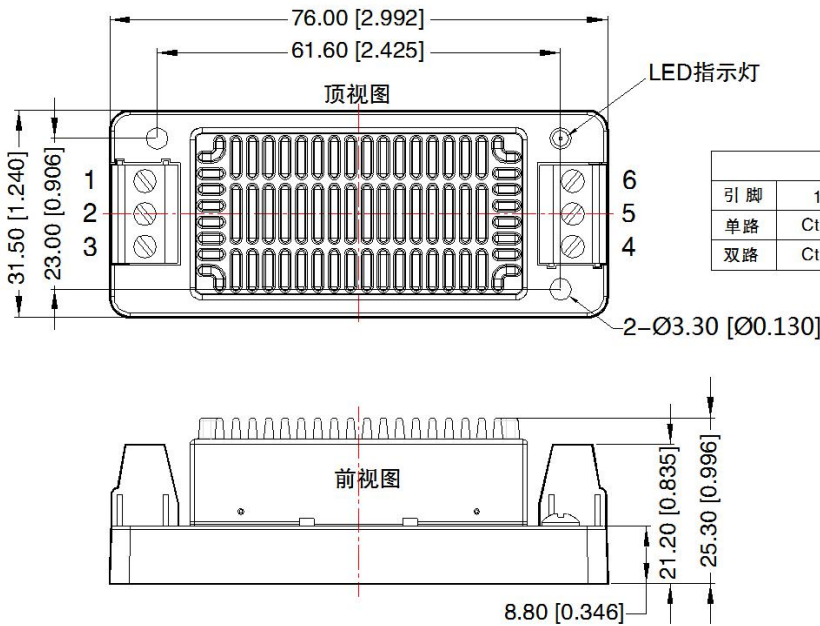
URA_LD-20WR3A2S & URB_LD-20WR3A2S (不带散热片) 外观尺寸



引脚方式						
引脚	1	2	3	4	5	6
双路	Ctrl	GND	Vin	+Vo	0V	-Vo
单路	Ctrl	GND	Vin	+Vo	Trim	0V

注：
 尺寸单位：mm[inch]
 接线线径：24-12 AWG
 紧固力矩：Max 0.4 N·m
 未标注公差：± 1.0 [± 0.039]

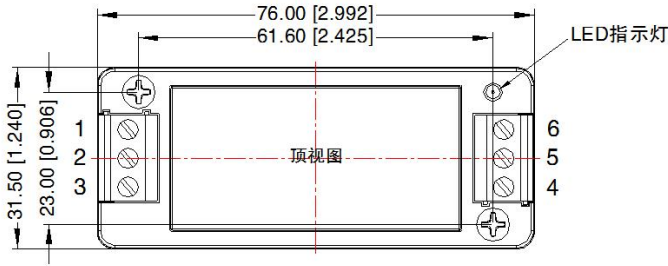
URA_LD-20WHR3A2S & URB_LD-20WHR3A2S (带散热片) 外观尺寸



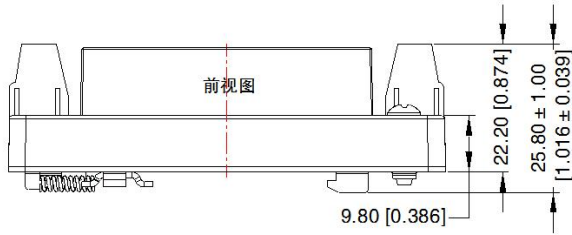
引脚方式						
引脚	1	2	3	4	5	6
单路	Ctrl	GND	Vin	+Vo	Trim	0V
双路	Ctrl	GND	Vin	+Vo	0V	-Vo

注：
 尺寸单位：mm[inch]
 接线线径：24-12 AWG
 紧固力矩：Max 0.4 N·m
 未标注公差：± 1.0 [± 0.039]

URA_LD-20WR3A4S & URB_LD-20WR3A4S (不带散热片) 外观尺寸

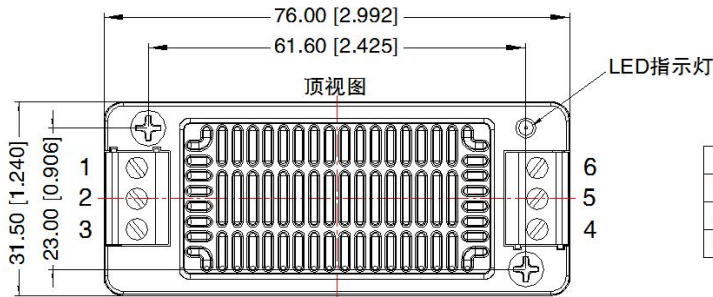


引脚方式						
引脚	1	2	3	4	5	6
双路	Ctrl	GND	Vin	+Vo	0V	-Vo
单路	Ctrl	GND	Vin	+Vo	Trim	0V

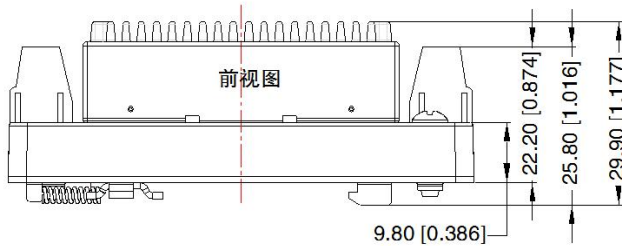


注：
 尺寸单位：mm[inch]
 导轨类型：TS35
 接线线径：24-12 AWG
 紧固力矩：Max 0.4 N·m
 未标注公差：± 1.00[± 0.039]

URA_LD-20WHR3A4S & URB_LD-20WHR3A4S (带散热片) 外观尺寸



引脚方式						
引脚	1	2	3	4	5	6
单路	Ctrl	GND	Vin	+Vo	Trim	0V
双路	Ctrl	GND	Vin	+Vo	0V	-Vo



注：
 尺寸单位：mm[inch]
 导轨类型：TS35
 接线线径：24-12 AWG
 紧固力矩：Max 0.4 N·m
 未标注公差：± 1.00[± 0.039]

注:

1. 包装信息请参见《产品出货包装信息》，卧式封装包装包编号：58200035（不带散热片）、58200051（带散热片），A2S/A4S 包装包编号：58220022；
2. 最大容性负载均在输入电压范围、满负载条件下测试；
3. 除特殊说明外，本手册所有指标都在 $T_a=25^{\circ}\text{C}$ ，湿度 $<75\%\text{RH}$ ，标称输入电压和输出额定负载时测得；
4. 本手册所有指标测试方法均依据本公司企业标准；
5. 我司可提供产品定制，具体需求可直接联系我司技术人员；
6. 产品涉及法律法规：见“产品特点”、“EMC 特性”；
7. 我司产品报废后需按照 ISO14001 及相关环境法律法规分类存放，并交由有资质的单位处理。

广州金升阳科技有限公司

地址: 广东省广州市黄埔区科学城科学大道科汇发展中心科汇一街 5 号

电话: 86-20-38601850

传真: 86-20-38601272

E-mail: sales@mornsun.cn

X-ON Electronics

Largest Supplier of Electrical and Electronic Components

Click to view similar products for [Power Management Modules](#) category:

Click to view products by [MORNSUN](#) manufacturer:

Other Similar products are found below :

[IA0505KS-2W](#) [RKF60-48S12](#) [RMF100-12S24](#) [RMF100-48S12W](#) [RMF100-48S24W](#) [RMF150-24S12](#) [RMF150-24S24](#) [RMF150-48S12](#)
[RLM150-110S48](#) [RD5-12S24W](#) [RD5-110S05W](#) [RD5-110S12W](#) [RKD50-24S24](#) [RM150-110S24W](#) [MAS15-24-W](#) [RKAS50-5-N](#) [RKAS100-12-N](#) [RKAS100-24-N](#) [KAS75-12-W](#) [KAS75-24-W](#) [RAS25-5-W](#) [RAS25-12-W](#) [RAS25-24-W](#) [TAS5-15-WEDT](#) [ZY2424FLS-1W](#)
[ZY0505AS-1W](#) [A1209S-2W](#) [A2409S-2W](#) [G2412S-1W](#) [E0509S-1W](#) [G0505S-1W](#) [E0509S-2W](#) [G2415S-2W](#) [G2412S-2W](#) [E1212S-2W](#)
[A0512S-1W](#) [A1212S-2W](#) [URB4824S-6WR3](#) [G2405S-1W](#) [E0505S-2W](#) [URB4805S-6WR3](#) [E2415S-2W](#) [TDK6-24S24W](#) [GH10-V2S15](#)
[GH60-V2S24-L](#) [GH75-V2S24](#) [GH10-V2S15-S](#) [GH10-V2S24-S](#) [GH15-V2S24-S](#) [BDF150-48S24](#)