

6W, 超宽电压输入, 隔离稳压正负双路/单路输出  
DC-DC 模块电源

## 产品特点

- 超宽输入电压范围 (4:1)
- 效率高达 86%
- 隔离电压: 2250 VDC
- 工作温度范围: -40°C to +85°C
- 输入欠压保护, 输出短路、过流、过压保护
- 低纹波噪声
- A2S (接线式) 和 A4S (35mm 导轨式) 产品型号具有输入防反接功能
- 通过 EN62368 认证 (URA1D\_YMD-6WR3)
- 通过 EN60950 认证 (URB1D\_YMD-6WR3)
- 满足铁路机车标准 EN50155
- 国际标准引脚方式



CE RoHS 专利保护

URA1D\_YMD-6WR3 & URB1D\_YMD-6WR3 系列产品输出功率为 6W, 超宽电压输入 40-160VDC, 效率高达 86%, 隔离电压 2250VDC, 允许工作温度 -40°C to +85°C, 具有输入欠压保护, 输出短路、过流、过压保护, 广泛应用于 72V、96V、110V 的铁路车载电子设备。

## 选型表

认证	产品型号 <sup>①</sup>	输入电压(VDC)		输出		满载效率 <sup>③</sup> (%) Min./Typ.	最大容性负载 (μF)
		标称值 (范围值)	最大值 <sup>②</sup>	输出电压 (VDC)	输出电流(mA) Max./Min.		
CE	URA1D05YMD-6WR3	110 (40-160)	170	±5	±600/0	78/80	470
	URA1D12YMD-6WR3			±12	±250/0	82/84	100
	URA1D15YMD-6WR3			±15	±200/0	83/85	100
CE	URB1D05YMD-6WR3			5	1200/0	78/80	1000
	URB1D12YMD-6WR3			12	500/0	82/84	470
	URB1D15YMD-6WR3			15	400/0	83/85	220
	URB1D24YMD-6WR3			24	250/0	84/86	100

注:

①产品型号后缀加“H”为带散热片封装, 后缀加“A2S”为接线式封装拓展, 后缀加“A4S”为导轨式封装拓展, 如应用于对散热有更高要求的场合, 可选用我司带散热片模块;

②输入电压不能超过此值, 否则可能会造成永久性不可恢复的损坏;

③上述效率值是在输入标称电压和输出额定负载时测得; A2S(接线式)和 A4S(导轨式)产品型号因有输入反接保护, 效率最小值大于 Min.-2 为合格。

## 输入特性

项目	工作条件	Min.	Typ.	Max.	单位
输入电流 (满载/空载)	标称输入电压	--	68/3	70/8	mA
反射纹波电流	标称输入电压	--	25	--	
冲击电压(1sec. max.)		-0.7	--	180	VDC
启动电压		--	--	40	
欠压关断		28	33	--	
启动时间	标称输入电压和恒阻负载	--	10	--	ms
输入滤波器		PI 型			
热插拔		不支持			
遥控脚 (Ctrl) *	模块开启	Ctrl 悬空或接 TTL 高电平(3.5-12VDC)			
	模块关断	Ctrl 接 GND 或低电平(0-1.2VDC)			
	关断时输入电流	--	3	8	mA

注: \*Ctrl 控制引脚的电压是相对于输入引脚 GND。

## 输出特性

项目	工作条件	Min.	Typ.	Max.	单位
输出电压精度 <sup>①</sup>	0% - 100%负载	--	±1	±3	
线性调节率	满载, 输入电压从低电压到高电压	Vo1	±0.2	±0.5	
		Vo2	±0.5	±1	
负载调节率 <sup>②</sup>	从 0% - 100%的负载	URB1D_YMD-6WR3	±0.5	±1	
	从 5% - 100%的负载	URA1D_YMD-6WR3 正输出	±0.5	±1	
		URA1D_YMD-6WR3 负输出	±0.5	±1.5	
交叉调节率	双路输出, 主路 50%带载, 辅路 25% - 100%带载	--	--	±10	
瞬态恢复时间		--	300	500	μs
瞬态响应偏差	25%负载阶跃变化, 标称输入电压	5V、±5V 输出	±3	±8	%
		其他	±3	±5	
温度漂移系数	满载	--	±0.02	±0.03	%/°C
纹波 & 噪声 <sup>③</sup>	20MHz 带宽, 5% - 100%负载	--	50	100	mVp-p
过压保护	输入电压范围	110	--	160	%Vo
过流保护		120	--	210	%Io
短路保护		可持续, 自恢复			

注:  
 ①输出电压为±5VDC 的产品型号, 在 0% - 5%负载条件下, 负输出电压精度最大值为±5%;  
 ②URA1D\_YMD-6WR3 按 0%到 100%负载工作条件测试时, 负载调整率最大值为±5%;  
 ③纹波和噪声的测试方法采用平行线测试法, 具体操作方法参见《DC-DC (宽压) 模块电源应用指南》; 0%-5%的负载纹波 & 噪声小于 5% Vo。

## 通用特性

项目	工作条件	Min.	Typ.	Max.	单位
绝缘电压	输入-输出, 测试时间 1 分钟, 漏电流小于 1mA	2250	--	--	VDC
	输入和输出分别对外壳, 测试时间 1 分钟, 漏电流小于 1mA	1600	--	--	
绝缘电阻	输入-输出, 绝缘电压 500VDC	1000	--	--	MΩ
隔离电容	输入-输出, 100KHz/0.1V	--	1000	--	pF
工作温度	见图 1	-40	--	+85	°C
存储温度		-55	--	+125	
引脚耐焊接温度	焊点距离外壳 1.5mm, 10 秒	--	--	+300	
存储湿度	无凝结	5	--	95	%RH
振动		IEC61373 车体 1 B 类			
开关频率*	PWM 模式	--	300	--	KHz
平均无故障时间(MTBF)	MIL-HDBK-217F@25°C	1000	--	--	K hours

注: \*本系列产品采用降频技术, 开关频率值为满载时测试值, 当负载降低到 50%以下时, 开关频率随负载的减小而降低。

## 物理特性

外壳材料	铝合金				
大小尺寸	卧式封装 (不带散热片)	25.40 x 25.40 x 11.70 mm			
	卧式封装 (带散热片)	25.40 x 25.40 x 16.20 mm			
	A2S 接线式封装 (不带散热片)	76.00 x 31.50 x 21.20 mm			
	A2S 接线式封装 (带散热片)	76.00 x 31.50 x 25.20 mm			
	A4S 导轨式封装 (不带散热片)	76.00 x 31.50 x 25.80 mm			
	A4S 导轨式封装 (带散热片)	76.00 x 31.50 x 29.80 mm			
重量	不带散热片	卧式封装 / A2S 接线式封装 / A4S 导轨式封装	12.5g/36.0g/56.0g(Typ.)		
	带散热片	卧式封装 / A2S 接线式封装 / A4S 导轨式封装	17.0g/40.0g/59.0g(Typ.)		
冷却方式	自然空冷				

### EMC 特性

EMI	传导骚扰	CISPR32/EN55032	CLASS B (推荐电路见图 3 或图 4-②)	
	辐射骚扰	CISPR32/EN55032	CLASS B (推荐电路见图 3 或图 4-②)	
EMS	静电放电	IEC/EN61000-4-2	Contact $\pm 6\text{KV}$ /Air $\pm 8\text{KV}$	perf. Criteria B
	辐射抗扰度	IEC/EN61000-4-3	20V/m	perf. Criteria A
	脉冲群抗扰度	IEC/EN61000-4-4	$\pm 4\text{KV}$ (推荐电路见图 3 或图 4-①)	perf. Criteria B
	浪涌抗扰度	IEC/EN61000-4-5	line to line $\pm 2\text{KV}$ ( $2\Omega$ , $18\mu\text{F}$ 见推荐电路图 3) line to ground $\pm 4\text{KV}$ ( $12\Omega$ , $9\mu\text{F}$ 见推荐电路图 3)	perf. Criteria B
	传导骚扰抗扰度	IEC/EN61000-4-6	10 Vr.m.s	perf. Criteria A

### EMC 特性 (EN50155)

EMI	传导骚扰	EN50121-3-2	150kHz-500kHz 99dBuV 500kHz-30MHz 93dBuV	
	辐射骚扰	EN50121-3-2	30MHz-230MHz 40dBuV/m at 10m 230MHz-1GHz 47dBuV/m at 10m	
EMS	静电放电	EN50121-3-2	Contact $\pm 6\text{KV}$ /Air $\pm 8\text{KV}$	perf. Criteria B
	辐射抗扰度	EN50121-3-2	20V/m	perf. Criteria A
	脉冲群抗扰度	EN50121-3-2	$\pm 2\text{kV}$ 5/50ns 5kHz	perf. Criteria A
	浪涌抗扰度	EN50121-3-2	line to line $\pm 1\text{KV}$ ( $42\Omega$ , $0.5\mu\text{F}$ ) line to ground $\pm 2\text{KV}$ ( $42\Omega$ , $0.5\mu\text{F}$ )	perf. Criteria B
	传导骚扰抗扰度	EN50121-3-2	0.15MHz-80MHz 10 Vr.m.s	perf. Criteria A

注：以上测试均是在输入端 100uF/200V 电容或滤波器 FC-C01D 条件下测得，两种条件均可满。

### 产品特性曲线

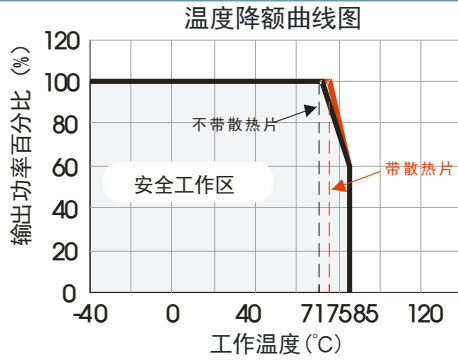
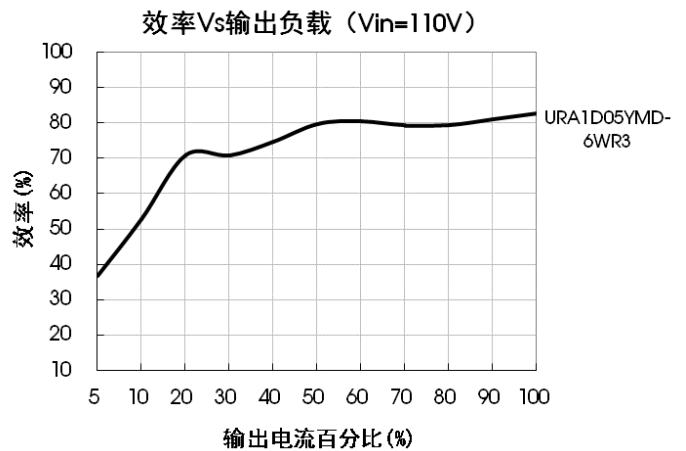
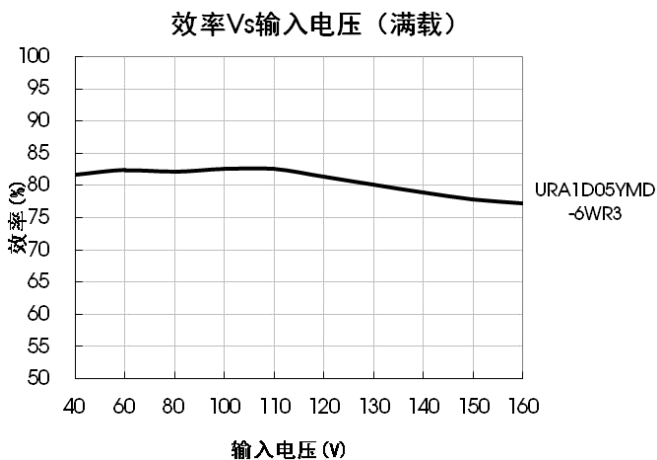
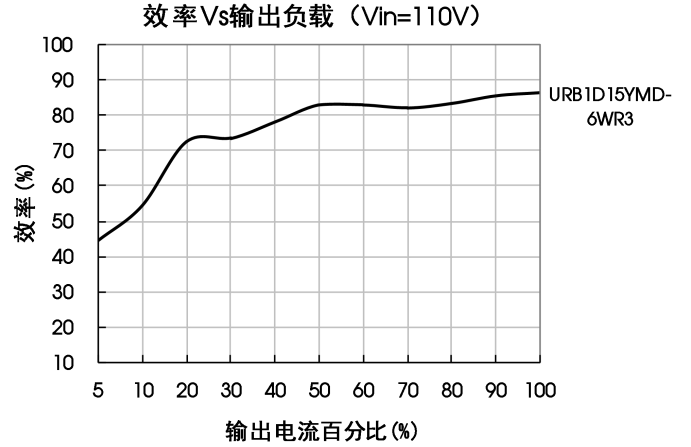
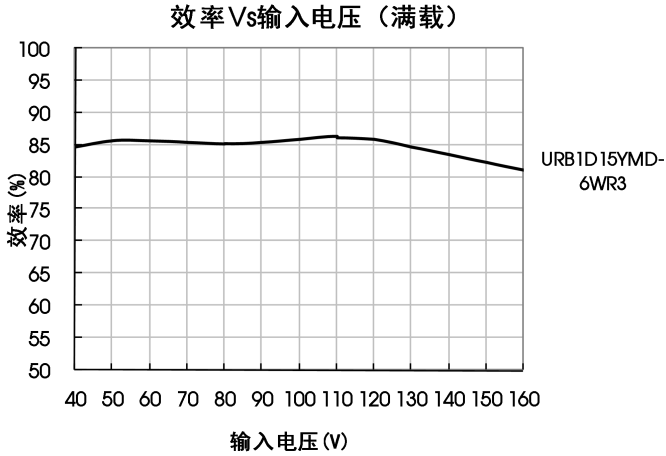


图 1





### 设计参考

#### 1. 应用电路

所有该系列的 DC/DC 转换器在出厂前，都是按照（图 2）推荐的测试电路进行测试。

若要求进一步减少输入输出纹波，可将输入输出外接电容  $C_{in}$ 、 $C_{out}$  加大或选用串联等效阻抗值小的电容，但容值不能大于该产品的最大容性负载。

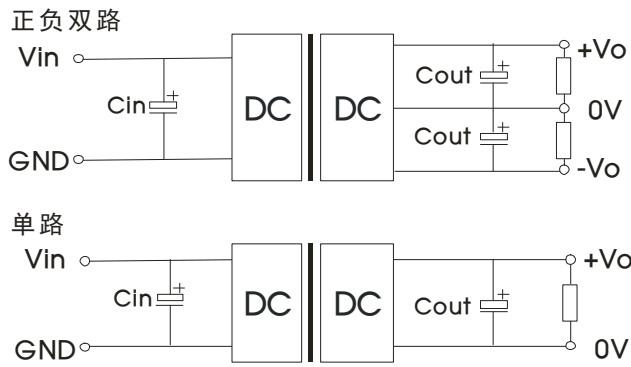


图 2

$C_{in}$	$C_{out}$
10 $\mu$ F - 47 $\mu$ F	10 $\mu$ F

#### 2. EMC 解决方案—推荐电路

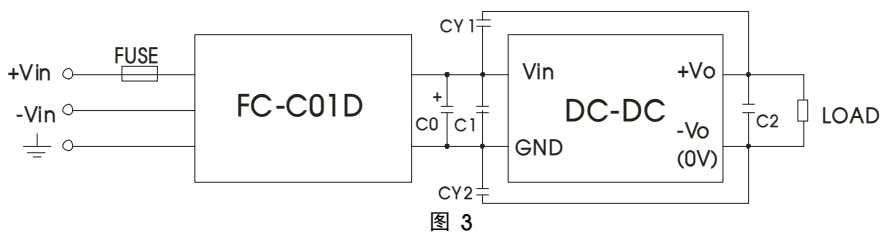


图 3

图3参数说明:

FUSE	依照客户实际输入电流选择
FC-C01D	我司EMC辅助器，其输入电压范围：40V-160V
C0	100 $\mu$ F/200V
C1	参照图2 中 $C_{in}$ 参数
C2	参照图2 中 $C_{out}$ 参数
CY1、CY2	1nF /3KV

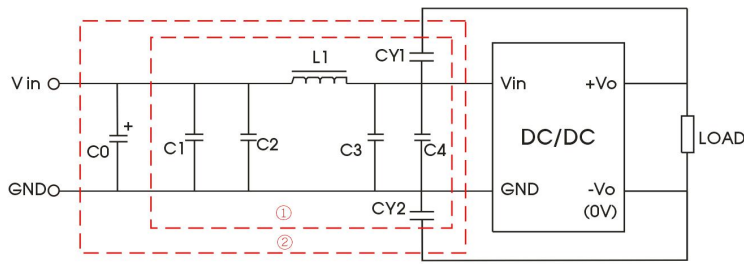


图 4

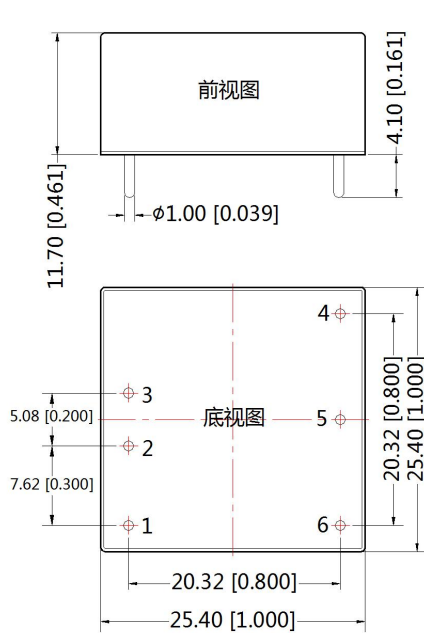
图4参数说明:

C0	100uF/200V
C1、C2、C3、C4	0.22uF/250V
L1	68uH
CY1、CY2	1nF/3KV

3. 产品不支持输出并联升功率使用

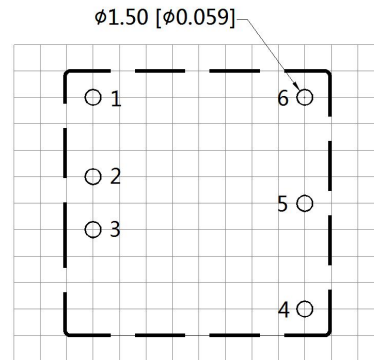
4. 更多信息, 请参考官网“应用与支持”EMC 滤波器选型表 [www.mornsun.cn](http://www.mornsun.cn)

### 卧式封装 (不带散热片) 外观尺寸



注:  
尺寸单位: mm[inch]  
端子直径公差:  $\pm 0.10[\pm 0.004]$   
未标注公差:  $\pm 0.50[\pm 0.020]$

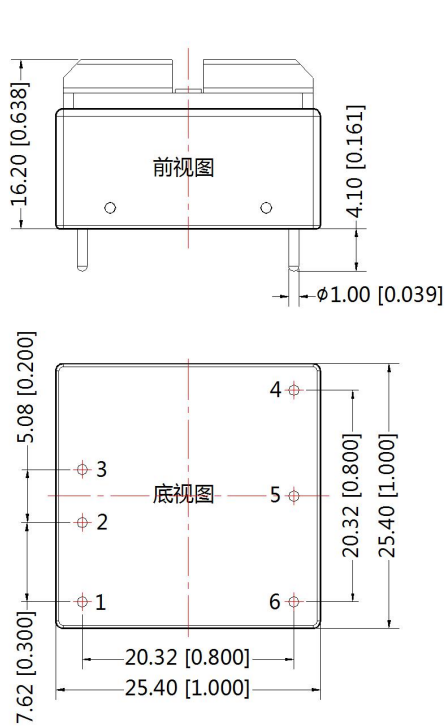
第三角投影



注: 栅格距离为2.54\*2.54mm

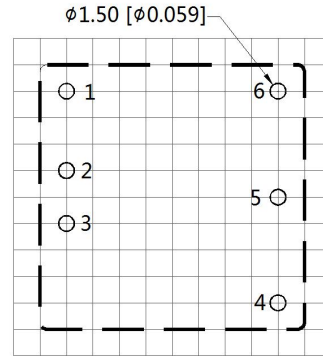
引脚方式		
引脚	单路	双路
1	No pin	Ctrl
2	GND	GND
3	Vin	Vin
4	+Vo	+Vo
5	No pin	0V
6	0V	-Vo

### 卧式封装（带散热片）外观尺寸



注：  
 尺寸单位：mm[inch]  
 端子直径公差： $\pm 0.10$  [ $\pm 0.004$ ]  
 未标注公差： $\pm 0.50$  [ $\pm 0.020$ ]

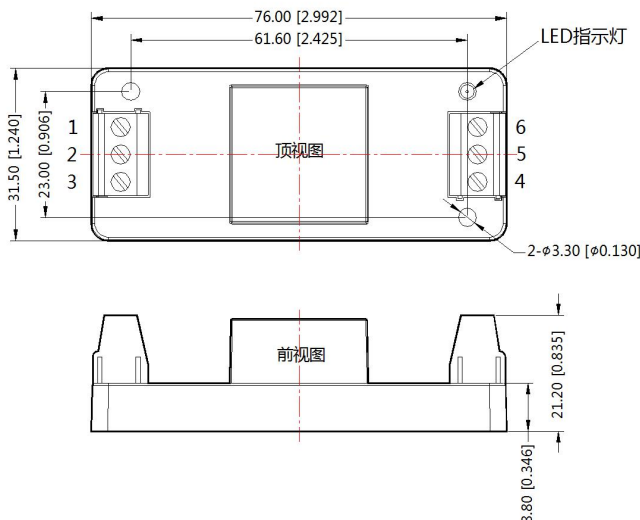
第三角投影



注：栅格距离2.54\*2.54mm

引脚方式		
引脚	单路	双路
1	No pin	Ctrl
2	GND	GND
3	Vin	Vin
4	+Vo	+Vo
5	No pin	0V
6	0V	-Vo

### URA1D\_YMD-6WR3A2S & URB1D\_YMD-6WR3A2S（不带散热片）外观尺寸

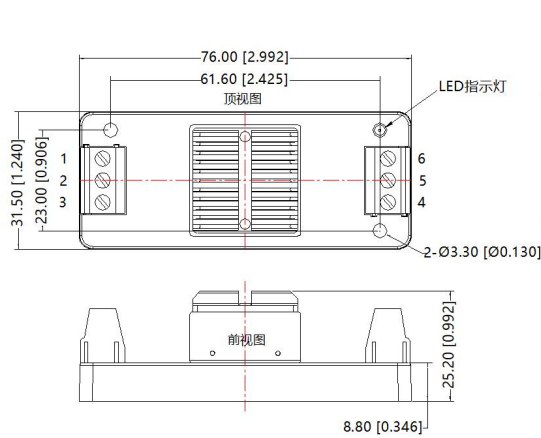


引脚定义						
引脚	1	2	3	4	5	6
单路	NC	GND	Vin	+Vo	NC	0V
双路	Ctrl	GND	Vin	+Vo	0V	-Vo

注：  
 尺寸单位：mm[inch]  
 接线线径：24-12 AWG  
 紧固力矩：Max 0.4 N·m  
 未标注公差： $\pm 0.50$  [ $\pm 0.020$ ]



### URA1D\_YMD-6WHR3A2S & URB1D\_YMD-6WHR3A2S (带散热片) 外观尺寸

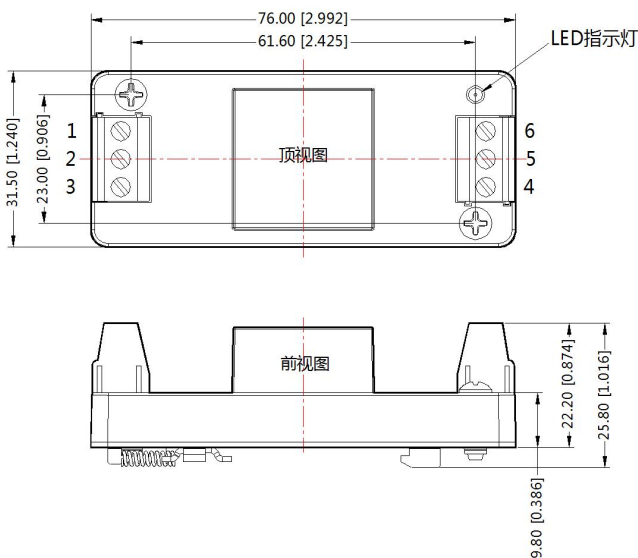


第三角投影

引脚定义						
引脚	1	2	3	4	5	6
单路	NC	GND	Vin	+Vo	NC	0V
双路	Ctrl	GND	Vin	+Vo	0V	-Vo

注：  
 尺寸单位：mm[inch]  
 接线线径：24-12 AWG  
 紧固力矩：Max 0.4 N·m  
 未标注公差：±1.00[±0.039]

### URA1D\_YMD-6WR3A4S & URB1D\_YMD-6WR3A4S (不带散热片) 外观尺寸



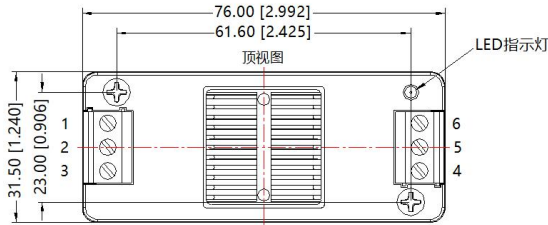
第三角投影

引脚定义						
引脚	1	2	3	4	5	6
单路	NC	GND	Vin	+Vo	NC	0V
双路	Ctrl	GND	Vin	+Vo	0V	-Vo

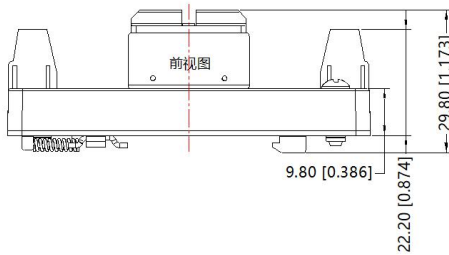
注：  
 尺寸单位：mm[inch]  
 导轨类型：TS35  
 接线线径：24-12 AWG  
 紧固力矩：Max 0.4 N·m  
 未标注公差：±1.00[±0.039]

### URA1D\_YMD-6WHR3A4S & URB1D\_YMD-6WHR3A4S (带散热片) 外观尺寸

第三角投影 



引脚定义						
引脚	1	2	3	4	5	6
单路	NC	GND	Vin	+Vo	NC	0V
双路	Ctrl	GND	Vin	+Vo	0V	-Vo



注：  
 尺寸单位：mm[inch]  
 导轨类型：TS35  
 接线线径：24-12 AWG  
 紧固力矩：Max 0.4 N·m  
 未标注公差：±1.00[±0.039]

注：

1. 包装信息请参见《产品出货包装信息》，卧式封装包装包编号：58210003（不带散热片）、58200048（带散热片），A2S/A4S 包装包编号：58220022；
2. 最大容性负载均在输入电压范围、满负载条件下测试；
3. 除特殊说明外，本手册所有指标都在  $T_a=25^{\circ}\text{C}$ ，湿度  $<75\%\text{RH}$ ，标称输入电压和输出额定负载时测得；
4. 其他产品应用信息见《DC/DC（铁路电源）模块电源应用指南-2016 年版》；
5. 本手册所有指标测试方法均依据本公司企业标准；
6. 我司可提供产品定制，具体需求可直接联系我司技术人员；
7. 产品涉及法律法规：见“产品特点”、“EMC 特性”；
8. 我司产品报废后需按照 ISO14001 及相关环境法律法规分类存放，并交由有资质的单位处理。

## 广州金升阳科技有限公司

地址：广东省广州市黄埔区科学城科学大道科汇发展中心科汇一街 5 号

电话：86-20-38601850

传真：86-20-38601272

E-mail: [sales@mornsun.cn](mailto:sales@mornsun.cn)



## X-ON Electronics

Largest Supplier of Electrical and Electronic Components

*Click to view similar products for [Power Management Modules](#) category:*

*Click to view products by [MORNSUN](#) manufacturer:*

Other Similar products are found below :

[FPF1C2P5BF07A](#) [FPF1C2P5MF07AM](#) [FH2000NPBAP](#) [B0505S-2W](#) [HLK-5D1205](#) [HLK-10D4805B](#) [B0505XT-1WR2-R](#) [B0505S-1W](#)  
[B1224S-1WR2](#) [AP24N20-HV](#) [TAS25-24-W](#) [TAS10-5-W](#) [TAS10-24-W](#) [TAD10-1505-NI](#) [LS03-13B09R3](#) [HCES1-05D12](#) [HCS2-12D15](#)  
[DC2626A](#) [DFR0756](#) [CS-POWEEVER-02](#) [CS-POWEEVER-01](#) [01D-6R5-2A](#) [11D-05S05NANL](#) [12D-03S05N3KVAC](#) [12D-](#)  
[05S05N3WNL](#) [12D-05S05RNL](#) [12D-24S05R2W](#) [12DA-05S05N2W](#) [13D-05S05NCNL](#) [13DS1-12D09NNL](#) [13DSB-05S05N1.5KV](#) [14D-](#)  
[12S03R1KVNL](#) [14DB-05S05N1.5KV](#) [14DZ-05S05R2W](#) [MEE1S1215SC](#) [MEE1S0309SC](#) [22D-12D12NCNL](#) [EN5322QI](#) [LTM4624EY#PBF](#)  
[1SP0340V2M0-45](#) [IGD515EI](#) [1SP0335D2S1-5SNA0750G650300](#) [2SP0115T2A0-FF600R12ME4](#) [2SP0115T2A0-12](#) [2SD106AI-17](#) [UL](#)  
[2SC0635T2A1-45](#) [2SC0115T2A0-12](#) [2SC0108T2F1-17](#) [1SD210F2-MBN1200H45E2-H\\_Opt1](#) [A0505S-1W](#)