

10W, 超宽电压输入, 隔离稳压正负双路/单路
DIP 封装, DC-DC 模块电源

产品特点

- 宽输入电压范围 (4:1)
- 效率高达 88%
- 空载功耗低至 0.12W
- 隔离电压 1500VDC
- 工作温度: -40°C~+85°C
- 输入欠压, 输出过压、短路、过流保护
- 裸机满足 CISPR22/EN55022 CLASS A
- 国际标准引脚方式
- A2S (接线式) 和 A4S (TS35 导轨式) 产品型号具有输入防反接功能
- 通过 UL60950、EN60950 和 IEC60950 认证



专利保护 RoHS

URA_YMD-10WR3 & URB_YMD-10WR3 系列产品输出功率为 10W, 超宽电压输入 9-36VDC, 18-75VDC, 隔离电压 1500VDC, 具有输入欠压保护, 输出过压、短路、过流保护功能, 裸机满足 CISPR22/EN55022 CLASS A, 广泛应用于工控、电力、仪器仪表、通信等领域。

选型表

认证	产品型号 ^①	输入电压(VDC)		输出		效率 ^③ (%.Min./Typ.) @满载	最大容性负载 ^④ (μF)
		标称值 (范围值)	最大值 ^②	输出电压(VDC)	输出电流 (mA)(Max./Min.)		
UL/CE/CB	URA2405YMD-10WR3	24 (9-36)	40	±5	±1000/±50	81/83	1000
	URA2409YMD-10WR3			±9	±555/±28	84/86	680
	URA2412YMD-10WR3			±12	±416/±21	85/87	470
	URA2415YMD-10WR3			±15	±333/±16	85/87	330
	URA2424YMD-10WR3			±24	±208/±10	85/87	100
	URB2403YMD-10WR3			3.3	2400/120	77/79	2200
	URB2405YMD-10WR3			5	2000/100	81/83	2200
	URB2409YMD-10WR3			9	1111/56	84/86	680
	URB2412YMD-10WR3			12	833/42	85/87	470
	URB2415YMD-10WR3			15	667/33	85/87	330
	URB2424YMD-10WR3	24	416/21	86/88	100		
	URA4805YMD-10WR3	48 (18-75)	80	±5	±1000/±50	81/83	1000
	URA4812YMD-10WR3			±12	±416/±21	85/87	470
	URA4815YMD-10WR3			±15	±333/±16	85/87	330
	URA4824YMD-10WR3			±24	±208/±10	85/87	100
	URB4803YMD-10WR3			3.3	2400/120	77/79	2200
	URB4805YMD-10WR3			5	2000/100	81/83	2200
	URB4812YMD-10WR3			12	833/42	85/87	470
	URB4815YMD-10WR3			15	667/33	85/87	330
	URB4824YMD-10WR3			24	416/21	86/88	100

注:
 ① 产品型号后缀加“A2S”为接线式封装拓展, 后缀加“A4S”为导轨式封装拓展, 如: URB2405YMD-10WR3A2S 表示接线式封装, URB2405YMD-10WR3A4S 表示导轨式封装;
 ② 输入电压不能超过此值, 否则可能会造成永久性不可恢复的损坏;
 ③ 上述效率值是在输入标称电压和输出额定负载时测得; A2S(接线式)和 A4S(导轨式)产品型号因有输入反接保护, 效率最小值大于 Min.-2 为合格。
 ④ 正负输出两路容性负载一样。

输入特性

项目	工作条件	Min.	Typ.	Max.	单位
输入电流 (满载/空载)	24VDC 输入	--	502/5	514/12	mA
	48VDC 输入	--	251/4	257/8	
反射纹波电流	24VDC 输入	--	40	--	mA
	48VDC 输入	--	30	--	
输入冲击电压(1sec. max.)	24VDC 输入	-0.7	--	50	VDC
	48VDC 输入	-0.7	--	100	
启动电压	24VDC 输入	--	--	9	VDC
	48VDC 输入	--	--	18	
输入欠压保护	24VDC 输入	5.5	6.5	--	VDC
	48VDC 输入 ^①	14	15.5	--	
启动时间	标称输入和恒阻负载	--	10	--	ms
输入滤波器		Pi 型			
热插拔		不支持			
Ctrl*	模块开启	Ctrl 悬空或接 TTL 高电平(3.5-12VDC)			
	模块关断	Ctrl 接 GND 或低电平(0-1.2VDC)			
	关断时输入电流	--	6	10	mA

注: *Ctrl 控制引脚的电压是相对于输入引脚 GND。

输出特性

项目	工作条件	Min.	Typ.	Max.	单位	
输出电压精度	正输出	--	±1	±3	%	
	负输出	--	±1	±3		
输出电压平衡度	双路输出, 平衡负载	--	±0.5	±1.5	%	
线性调节率	满载, 输入电压从低电压到高压	正输出	--	±0.2	±0.5	%
		负输出	--	±0.5	±1	
负载调节率	从 5%到 100%的负载	正输出	--	±0.5	±1	%
		负输出	--	±0.5	±1.5	
交叉调节率	双路输出, 主路 50%负载, 辅路 10%到 100%负载	--	--	±5	%	
瞬态恢复时间	25%负载阶跃变化	--	300	500	μs	
瞬态响应偏差		--	±3	±5	%	
温度漂移系数	满载	--	--	±0.03	%/°C	
纹波&噪声*	20MHz 带宽	--	40	80	mVp-p	
过压保护		110	--	160	%Vo	
过流保护	输入电压范围	110	140	190	%Io	
短路保护		可持续, 自恢复				

注: *纹波和噪声的测试方法采用平行线测试法, 具体操作方法参见《DC-DC 模块电源应用指南》。

通用特性

项目	工作条件	Min.	Typ.	Max.	单位
绝缘电压	输入-输出, 测试时间 1 分钟, 漏电流小于 1mA	1500	--	--	VDC
绝缘电阻	输入-输出, 绝缘电压 500VDC	1000	--	--	MΩ
隔离电容	输入-输出, 100KHz/0.1V	--	1000	--	pF
工作温度	见图 1	-40	--	85	°C
存储温度		-55	--	125	
存储湿度	无凝结	5	--	95	%RH
引脚耐焊接温度	焊点距离外壳 1.5mm, 10 秒	--	--	300	°C
振动		10-55Hz, 10G, 30 Min. along X, Y and Z			
开关频率	PWM 模式	--	350	--	KHz
平均无故障时间	MIL-HDBK-217F@25°C	1000	--	--	K hours

注: *本系列产品采用降频技术, 开关频率值为满载时测试值, 当负载降低到 50%以下时, 开关频率随负载的减小而降低。

物理特性

外壳材料	铝合金	
大小尺寸	卧式封装	25.40*25.40*11.70 mm
	A2S 接线式封装	76.00*31.50*21.20 mm
	A4S 导轨式封装	76.00*31.50*25.80 mm
重量	卧式封装/A2S 接线式封装/A4S 导轨式封装	15.00g/35.00g/55.00g (Typ.)
冷却方式	自然空冷	

EMC 特性

EMI	传导骚扰	CISPR22/EN55022	CLASS A (裸机) / CLASS B (推荐电路见图 3-②)
	辐射骚扰	CISPR22/EN55022	CLASS A (裸机) / CLASS B (推荐电路见图 3-②)
EMS	静电放电	IEC/EN61000-4-2	Contact ± 4 KV perf. Criteria B
	辐射抗扰度	IEC/EN61000-4-3	10V/m perf. Criteria A
	脉冲群抗扰度	IEC/EN61000-4-4	± 2 KV (推荐电路见图 3-①) perf. Criteria B
	浪涌抗扰度	IEC/EN61000-4-5	± 2 KV (推荐电路见图 3-①) perf. Criteria B
	传导骚扰抗扰度	IEC/EN61000-4-6	3 Vr.m.s perf. Criteria A
	电压暂降、跌落和短时中断抗扰度	IEC/EN61000-4-29	0-70% perf. Criteria B

产品特性曲线

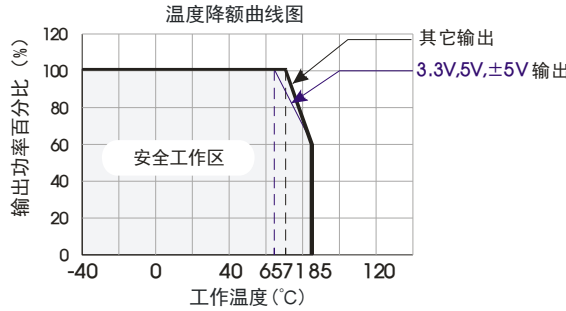
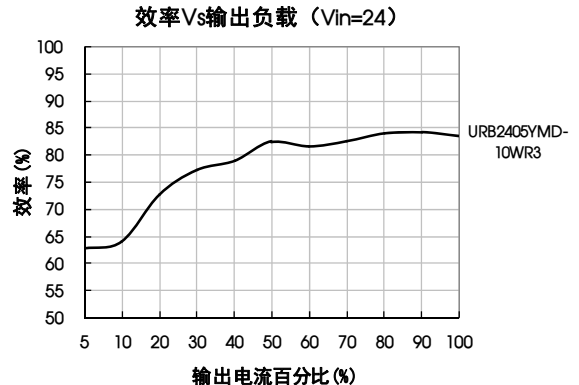
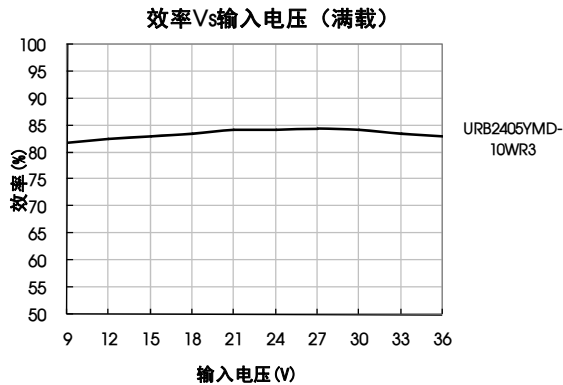
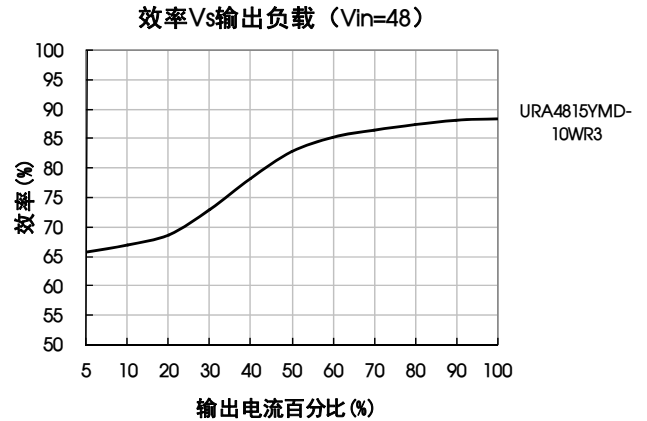
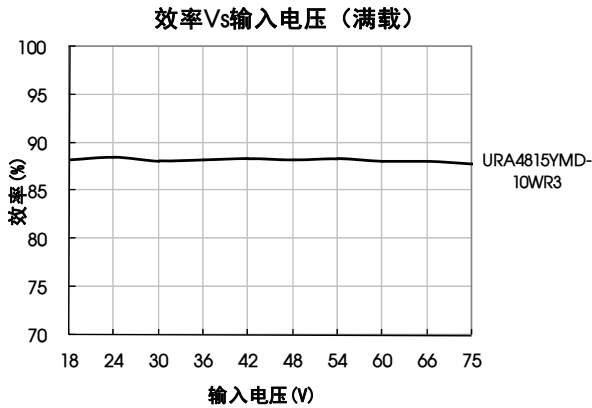


图 1

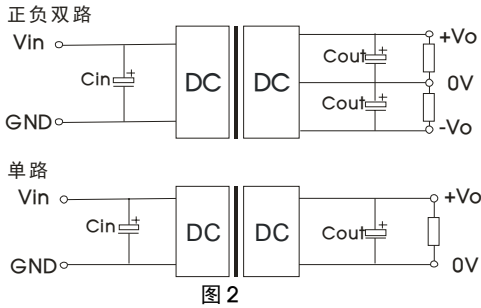


设计参考

1. 应用电路

所有该系列的 DC/DC 转换器在出厂前，都是按照（图 2）推荐的测试电路进行测试。

若要求进一步减少输入输出纹波，可将输入输出外接电容 C_{in} 、 C_{out} 加大或选用串联等效阻抗值小的电容，但容值不能大于该产品的最大容性负载。



V_{in}	24V	48V
C_{in}	100 μ F	10 μ F ~47 μ F
C_{out}	10 μ F	

2. EMC 解决方案——推荐电路

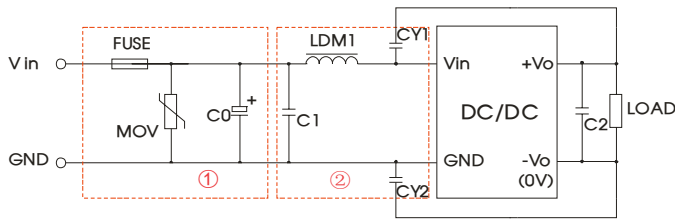


图 3

注：图 3 中第①部分用于 EMS 测试；第②部分用于 EMI 滤波，可依据需求选择。

参数说明：

型号	V_{in} :24V	V_{in} :48V
FUSE	依照客户实际输入电流选择	
MOV	14D560K	14D101K
C0	330 μ F/50V	330 μ F/100V
C1	1 μ F/50V	1 μ F/100V
C2	参照图 2 中 C_{out} 参数	
LDM1	4.7 μ H	
CY1/CY2	1nF/2KV	

EMC 解决方案——推荐电路 PCB 布板图

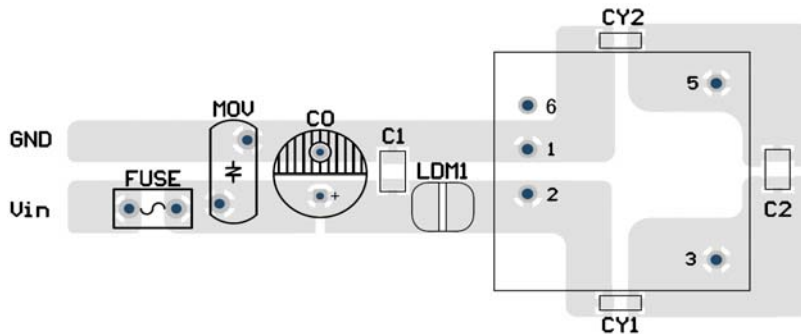


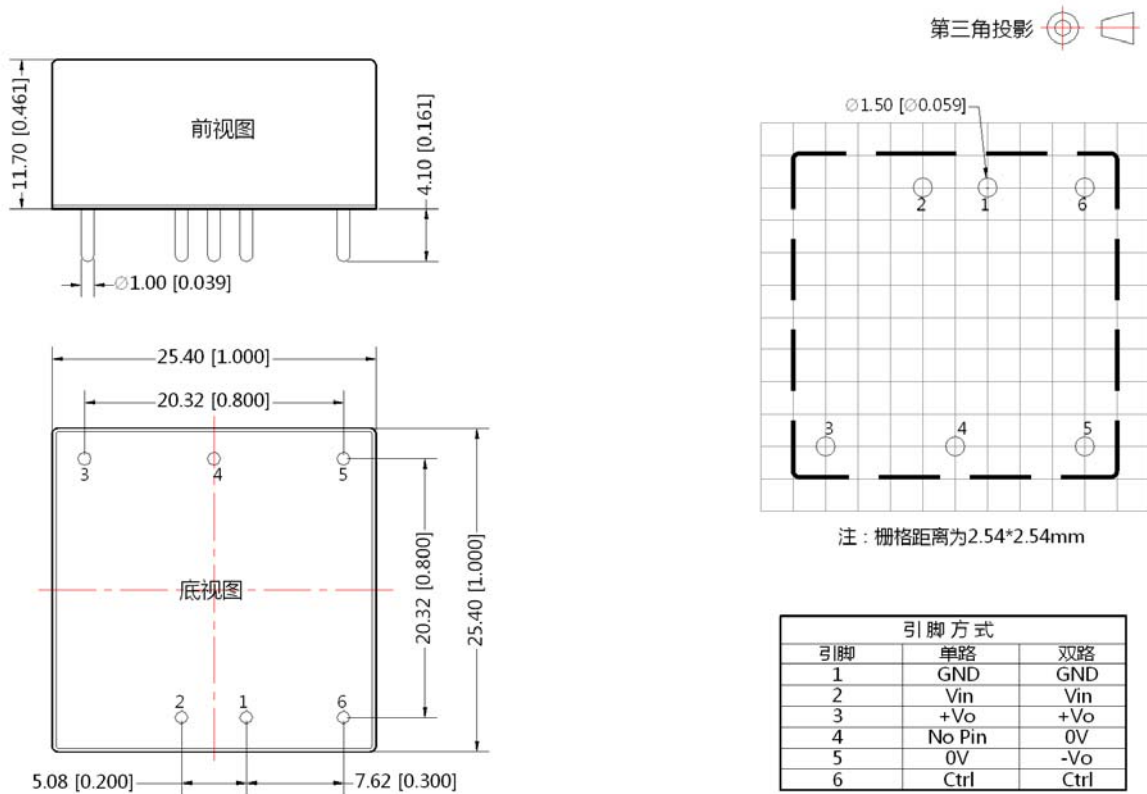
图 4

注：输入输出隔离电容之间（CY1/CY2）焊盘最小距离要保证 ≥ 2 mm。

3. 产品不支持输出并联升功率

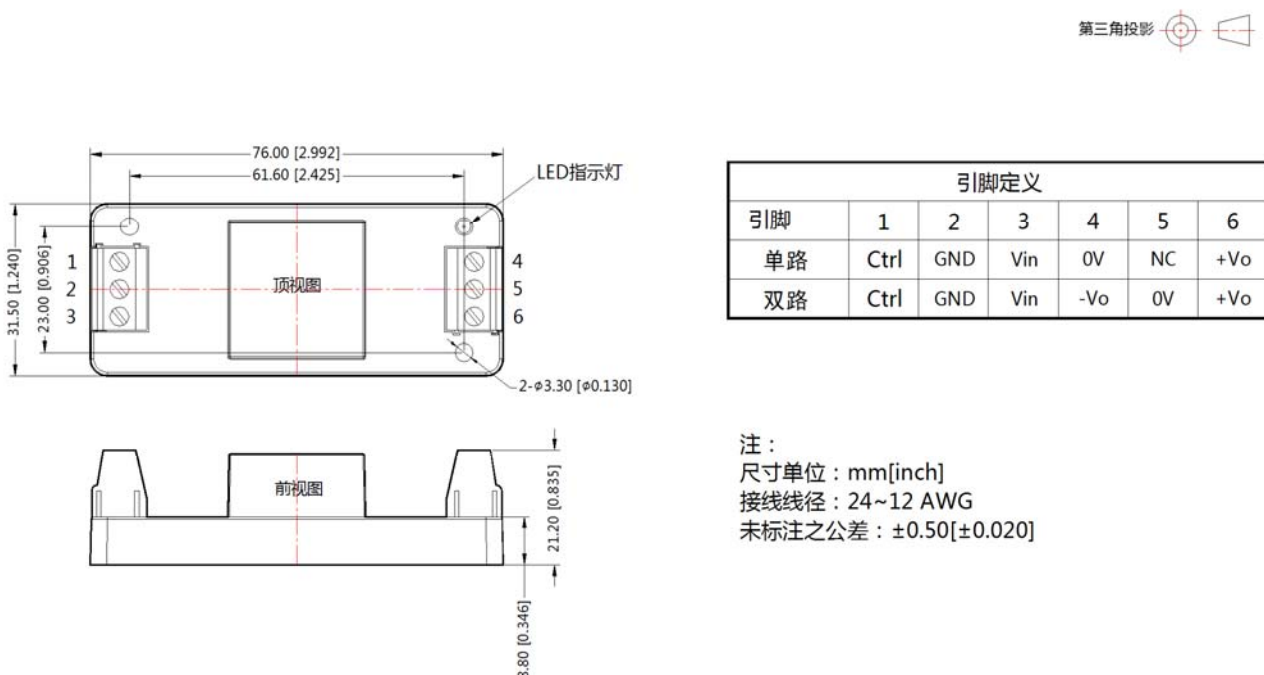
4. 更多信息，请参考 DC-DC 应用笔记 www.mornsun.cn

外观尺寸、建议印刷版图

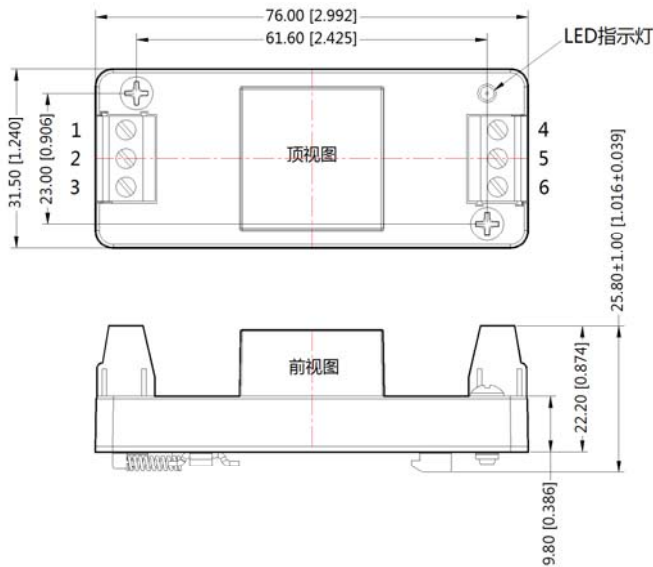


注：
尺寸单位:mm[inch]
端子直径公差:±0.10[±0.004]
未标注公差:±0.50[±0.020]

URA_YMD-10WR3A2S & URB_YMD-10WR3A2S 外观尺寸



URA_YMD-10WR3A4S & URB_YMD-10WR3A4S 外观尺寸



引脚定义						
引脚	1	2	3	4	5	6
单路	Ctrl	GND	Vin	0V	NC	+Vo
双路	Ctrl	GND	Vin	-Vo	0V	+Vo

注：
 尺寸单位：mm[inch]
 接线线径：24~12 AWG
 未标注之公差：±0.50[±0.020]

- 注：
- 包装信息请参见《产品出货包装信息》，包装包编号：58210003（卧式封装），58220022（A2S/A4S 封装）；
- 建议在 5%以上负载使用，如果低于 5%负载，则产品的纹波指标可能超出规格，但是不影响产品的可靠性；
- 建议双路输出模块负载不平衡度：≤±5%，如果超出±5%，不能保证产品性能均符合本手册中之所有性能指标，具体情况可直接与我司技术人员联系；
- 最大容性负载均在输入电压范围、满负载条件下测试；
- 本文数据除特殊说明外，都是在 Ta=25℃，湿度<75%，输入标称电压和输出额定负载时测得；
- 本文所有指标测试方法均依据本公司企业标准；
- 以上均为本手册所列产品型号之性能指标，非标准型号产品的某些指标会超出上述要求，具体情况可直接与我司技术人员联系；
- 我司可提供产品定制；
- 产品规格变更恕不另行通知。

广州金升阳科技有限公司

地址：广东省广州市萝岗区科学城科学大道科汇发展中心科汇一街 5 号
 电话：400-1080-300 传真：86-20-38601272

E-mail: sales@mornsun.cn

X-ON Electronics

Largest Supplier of Electrical and Electronic Components

Click to view similar products for [Power Management Modules](#) category:

Click to view products by [MORNSUN](#) manufacturer:

Other Similar products are found below :

[FPF1C2P5BF07A](#) [FH2000NPBAP](#) [A1205XT-1WR3](#) [A2415XT-1WR3](#) [F1205XT-2WR3](#) [E1215XT-1WR3](#) [A0505S-1WR2](#) [A2415S-1WR2](#)
[A2415S-1WR3](#) [F1205S-2WR3](#) [F2405S-2WR3](#) [FD30-18S12B3](#) [IA0505KS-2W](#) [IA2412KS-2W](#) [B1212S-1W](#) [UWF1212S-1WR3](#)
[VRA2405YMD-6WR3](#) [URB4805S-3WR3](#) [VRB2412YMD-20WR3](#) [B1215S-2WR3](#) [URB4815YMD-30WR3](#) [B1505S-1WR3](#) [B2415XT-](#)
[2WR3](#) [A1212S-1WR3](#) [B1215LS-1WR2](#) [B2405LS-1WR3](#) [VRB2405LD-15WR3](#) [HCS2-24D15](#) [RD5-12S24W](#) [RD5-110S05W](#) [RD5-](#)
[110S12W](#) [RD25-5S12F](#) [MAS15-12-W](#) [MAS15-24-W](#) [FAS15-12-W](#) [RALT15-05H12-WIT](#) [RAS25-5-W](#) [RAS25-12-W](#) [RAS25-24-W](#) [BB-](#)
[WSK-HAC-2](#) [LD15-23B03R2](#) [TAS5-15-WEDT](#) [WRB1209S-3WR2](#) [ZY2424FLS-1W](#) [ZY0505AS-1W](#) [ZY2412IFS-1W](#) [ZY0512FS-1W](#)
[B0505S-1WS](#) [NA03-T2S05](#) [A0515S-2W](#)