

20W, 超宽电压输入, 隔离稳压单路  
DIP 封装, DC-DC 模块电源

产品特点



- 超宽输入电压范围 (4:1)
- 效率高达 91%
- 隔离电压 1500VDC
- 输入欠压保护, 输出短路、过流、过压保护
- 工作温度范围: -40°C to +105°C
- A2S (接线式) 和 A4S (TS35 导轨式) 产品型号具有输入防反接功能
- 国际标准引脚方式
- 通过 IEC62368, UL62368, EN62368 认证
- 满足 EN50155 认证



UL<sup>®</sup> us CE CB 专利保护 RoHS

URB\_YMD-20WR3 系列产品输出功率为 20W, 4:1 宽电压输入范围, 效率高达 91%, 1500VDC 常规隔离电压, 允许工作温度-40°C to +105°C, 具有输入欠压保护, 输出过压、过流、短路保护功能, A2S 和 A4S 封装拓展系列具有输入防反接保护, 广泛应用于工控、电力、仪器仪表、通信、铁路等领域。

选型表

认证	产品型号 <sup>①</sup>	输入电压(VDC)		输出		满载效率 <sup>④</sup> (%)Min./Typ.	最大容性负载 (μF)		
		标称值 <sup>②</sup> (范围值)	最大值 <sup>③</sup>	输出电压 (VDC)	输出电流 (mA)Max./Min.				
UL/CE/CB	URB2403YMD-20WR3	24 (9-36)	40	3.3	5000/0	86/88	10000		
	URB2405YMD-20WR3			5	4000/0	88/90	10000		
	URB2406YMD-20WR3			6	3333/0	87/89	10000		
UL/CE/CB	URB2412YMD-20WR3			48 (18-75)	80	12	1667/0	88/90	1600
	URB2415YMD-20WR3					15	1333/0	89/91	1000
	URB2424YMD-20WR3					24	833/0	89/91	500
	URB4803YMD-20WR3					3.3	5000/0	86/88	10000
	URB4805YMD-20WR3					5	4000/0	88/90	10000
	URB4812YMD-20WR3					12	1667/0	89/91	1600
	URB4815YMD-20WR3	15	1333/0			89/91	1000		
	URB4824YMD-20WR3	24	833/0			89/91	500		

注:  
 ① 产品型号后缀加“H”为带散热片封装, 后缀加“A2S”为接线式封装拓展, 后缀加“A4S”为导轨式封装拓展, 如: URB2405YMD-20WR3A2S 表示带散热片的接线式封装; URB2405YMD-20WR3A4S 表示不带散热片的导轨式封装; 如应用于对散热有更高要求的场合, 可选用我司带散热片模块;  
 ② A2S(接线式)和 A4S(导轨式)产品型号因具有输入防反接保护功能, 输入电压范围最小值和启动电压比卧式封装型号高 1VDC;  
 ③ 输入电压不能超过此值, 否则可能会造成永久性不可恢复的损坏;  
 ④ 上述效率值是在输入标称电压和输出额定负载时测得; A2S(接线式)和 A4S(导轨式)产品型号因有输入反接保护, 效率最小值大于 Min.-2 为合格。

输入特性

项目	工作条件	Min.	Typ.	Max.	单位	
输入电流 (满载/空载)	24VDC 标称输入系列, 标称输入电压	3.3V 输出	--	782/30	800/50	mA
		5V 输出	--	926/35	947/55	
		6V 输出	--	936/50	958/70	
		12V 输出	--	926/6	947/15	
		15V 输出	--	916/6	937/15	
	48VDC 标称输入系列, 标称输入电压	24V 输出	--	916/10	937/20	
		3.3V 输出	--	391/15	400/30	
		5V 输出	--	463/20	474/30	
		12V 输出	--	458/3	469/15	
		15V 输出	--	458/3	469/15	
24V 输出	--	458/4	469/15			
反射纹波电流	标称输入电压	--	30	--		
冲击电压(1sec. max.)	24VDC 标称输入系列	-0.7	--	50	VDC	
	48VDC 标称输入系列	-0.7	--	100		
启动电压	24VDC 标称输入系列	--	--	9		
	48VDC 标称输入系列	--	--	18		
输入欠压保护	24VDC 标称输入系列	5.5	6.5	--		
	48VDC 标称输入系列	12	15.5	--		
启动时间	标称输入电压和恒阻负载	--	10	--	ms	
输入滤波器类型		Pi 型				
热插拔		不支持				
遥控脚 (Ctrl) *	模块开启	Ctrl 悬空或接 TTL 高电平(3.5-12VDC)				
	模块关断	Ctrl 接 GND 或低电平(0-1.2VDC)				
	关断时输入电流	--	2	7	mA	

注: \*Ctrl 控制引脚的电压是相对于输入引脚 GND。

输出特性

项目	工作条件	Min.	Typ.	Max.	单位	
输出电压精度	0% -100%负载	--	±1	±3	%	
线性调节率	满载, 输入电压从低电压到高电压	--	±0.2	±0.5		
负载调节率	5% -100%的负载	--	±0.5	±1		
瞬态恢复时间		--	300	500	µs	
瞬态响应偏差	25%负载阶跃变化, 标称输入电压	3.3V、5V、6V 输出	--	±5	±8	%
		其他输出	--	±3	±5	
温度漂移系数	满载	--	--	±0.03	%/°C	
纹波&噪声 <sup>①</sup>	20MHz 带宽, 5%-100%负载	--	50	100	mVp-p	
输出电压可调节 (Trim)	输入电压范围	90	--	110	%Vo	
输出过压保护		110	--	160		
输出过流保护		110	150	190	%Io	
短路保护		打嗝式, 可持续, 自恢复				

注: ① 0% - 5%的负载纹波&噪声小于等于5%Vo。纹波和噪声的测试方法采用平行线测试法, 具体操作方法参见《DC-DC (宽压) 模块电源应用指南》。

通用特性

项目	工作条件	Min.	Typ.	Max.	单位	
隔离电压	输入-输出, 测试时间 1 分钟, 漏电流小于 1mA	1500	--	--	VDC	
	输入/输出-外壳, 测试时间 1 分钟, 漏电流小于 1mA	1000	--	--		
绝缘电阻	输入-输出, 绝缘电压 500VDC	1000	--	--	MΩ	
隔离电容	输入-输出, 100kHz/0.1V	--	2000	--	pF	
工作温度	见图 1	3.3V、5V、6V 输出	-40	--	+95	℃
		其他输出	-40	--	+105	
存储温度		-55	--	+125		
存储湿度	无凝结	5	--	95	%RH	
引脚耐焊接温度	焊点距离外壳 1.5mm, 10 秒	--	--	+300	℃	
振动		IEC/EN 61373 车体 1 B 级				
开关频率 (PWM 模式)	PWM 模式	3.3V、5V、6V 输出	--	300	--	KHz
		其他输出	--	270	--	
平均无故障时间	MIL-HDBK-217F@25℃	1000	--	--	K hours	

注: \*本系列产品采用降频技术, 开关频率值为满载时测试值, 当负载降低到 50%以下时, 开关频率随负载的减小而降低。

物理特性

外壳材料	铝合金				
大小尺寸	卧式封装 (不带散热片)	25.40 x 25.40 x 11.70 mm			
	卧式封装 (带散热片)	25.40 x 25.40 x 16.20 mm			
	A2S 接线式封装 (不带散热片)	76.00 x 31.50 x 21.20 mm			
	A2S 接线式封装 (带散热片)	76.00 x 31.50 x 25.20 mm			
	A4S 导轨式封装 (不带散热片)	76.00 x 31.50 x 25.80 mm			
	A4S 导轨式封装 (带散热片)	76.00 x 31.50 x 29.80 mm			
重量	不带散热片	卧式封装 / A2S 接线式封装 / A4S 导轨式封装	15.0g/38.0g/58.0g (Typ.)		
	带散热片	卧式封装 / A2S 接线式封装 / A4S 导轨式封装	20.0g/40.0g/60.0g (Typ.)		
冷却方式	自然空冷				

EMC 特性

EMI	传导骚扰	CISPR32/EN55032	CLASS B (推荐电路见图 3-②)		
	辐射骚扰	CISPR32/EN55032	CLASS B (推荐电路见图 3-②)		
EMS	静电放电	IEC/EN61000-4-2	Contact ±6kV, Air ±8kV		perf. Criteria B
	辐射抗扰度	IEC/EN61000-4-3	10V/m		perf. Criteria A
	脉冲群抗扰度	IEC/EN61000-4-4	±2kV (推荐电路见图 3-①)		perf. Criteria A
	浪涌抗扰度	IEC/EN61000-4-5	line to line ±2kV (推荐电路见图 3-①)		perf. Criteria B
	传导骚扰抗扰度	IEC/EN61000-4-6	3 Vr.m.s		perf. Criteria A

EMC 特性 (EN50155)

EMI	传导骚扰	EN50121-3-2	150kHz-500kHz	99dBuV (推荐电路见图 3-②)	
		EN55016-2-1	500kHz-30MHz	93dBuV (推荐电路见图 3-②)	
EMS	辐射骚扰	EN50121-3-2	30MHz-230MHz	40dBuV/m at 10m (推荐电路见图 3-②)	
		EN55016-2-1	230MHz-1GHz	47dBuV/m at 10m (推荐电路见图 3-②)	
	静电放电	EN50121-3-2	Contact ±6kV/Air ±8kV		perf. Criteria A
	辐射抗扰度	EN50121-3-2	20V/m		perf. Criteria A
	脉冲群抗扰度	EN50121-3-2	±2kV 5/50ns 5kHz (推荐电路见图 3-①)		perf. Criteria A
EMS	浪涌抗扰度	EN50121-3-2	line to line ± 1KV (42Ω, 0.5μF) (推荐电路见图 3-①)		perf. Criteria A
	传导骚扰抗扰度	EN50121-3-2	0.15MHz-80MHz	10 Vr.m.s	

产品特性曲线

标称电压输入，3.3V、5V、6V 输出

标称电压输入，12V、15V、24V 输出

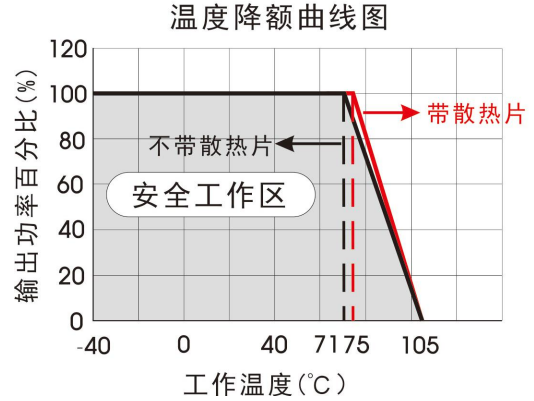
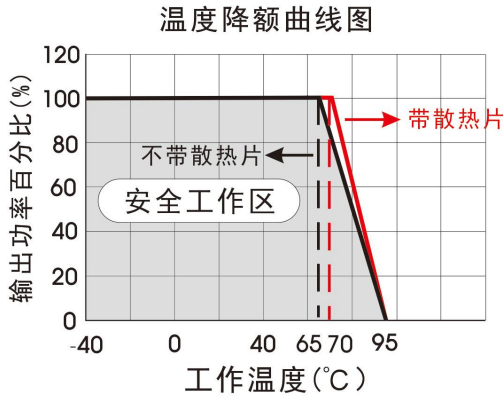
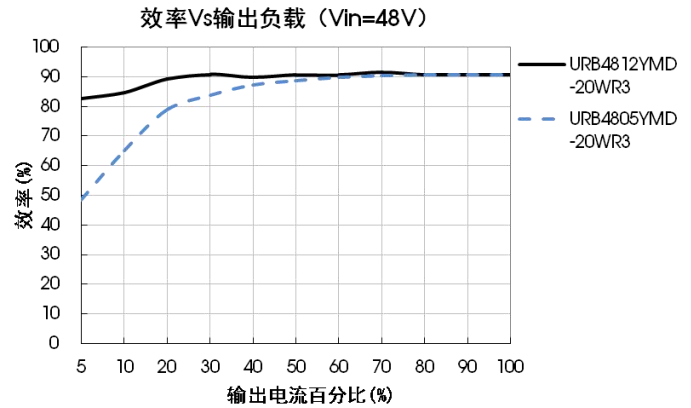
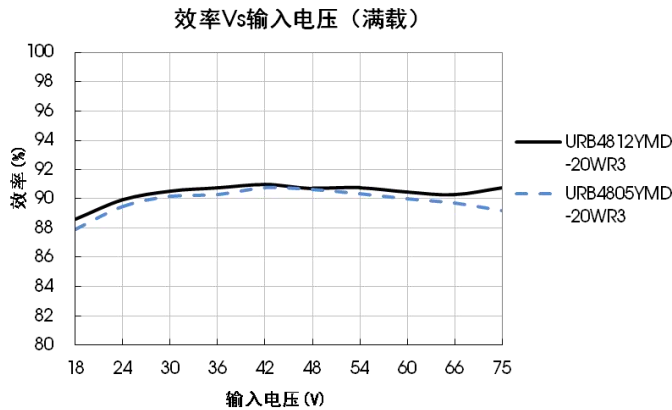
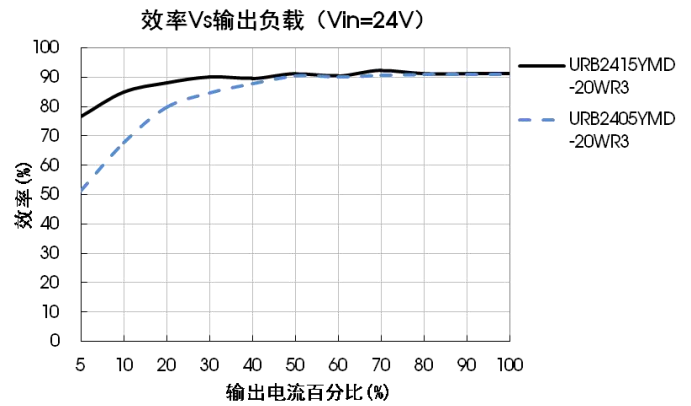
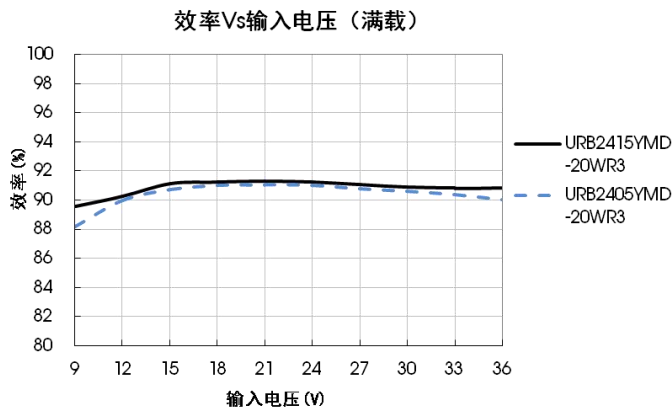


图 1



设计参考

1. 应用电路

所有该系列的 DC/DC 转换器在出厂前，都是按照（图 2）推荐的测试电路进行测试。

若要求进一步减少输入输出纹波，可将输入输出外接电容  $C_{in}$ 、 $C_{out}$  加大或选用串联等效阻抗值小的电容，但容值不能大于该产品的最大容性负载。



图 2

Vout (VDC)	Cin (μF)	Cout (μF)
3.3/5/6/12/15	100	100
24		47

2. EMC 解决方案——推荐电路

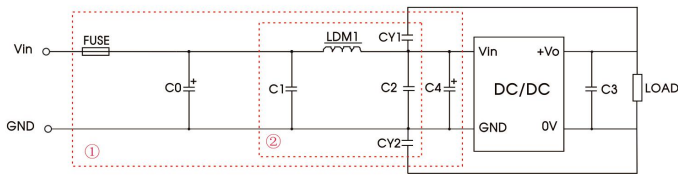


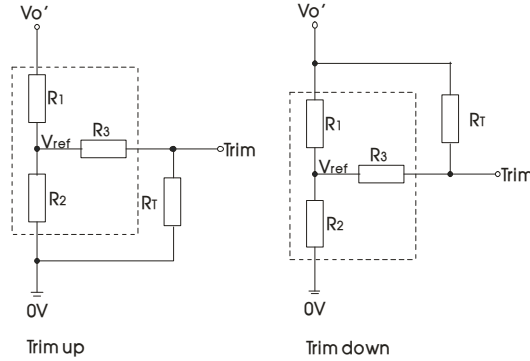
图 3

注：图 3 中第①部分用于 EMC 测试；第②部分用于 EMI 滤波，可依据需求选择。

参数说明：

型号	Vin:24V	Vin:48V
FUSE	依照客户实际输入电流选择	
C0、C4	330μF/50V	330μF/100V
C1、C2	4.7μF/50V	4.7μF/100V
C3	参照图 2 中 Cout 参数	
LDM1	2.2μH/4A	2.2μH/2A
CY1、CY2	1nF/2KV	

3. Trim 的使用以及 Trim 电阻的计算



Trim 的使用电路(虚线框为产品内部)：

Trim 电阻的计算公式：

$$\begin{aligned} \text{up: } R_T &= \frac{\alpha R_2}{R_2 - \alpha} - R_3 & \alpha &= \frac{V_{ref}}{V_{o'} - V_{ref}} \cdot R_1 \\ \text{down: } R_T &= \frac{\alpha R_1}{R_1 - \alpha} - R_3 & \alpha &= \frac{V_{o'} - V_{ref}}{V_{ref}} \cdot R_2 \end{aligned}$$

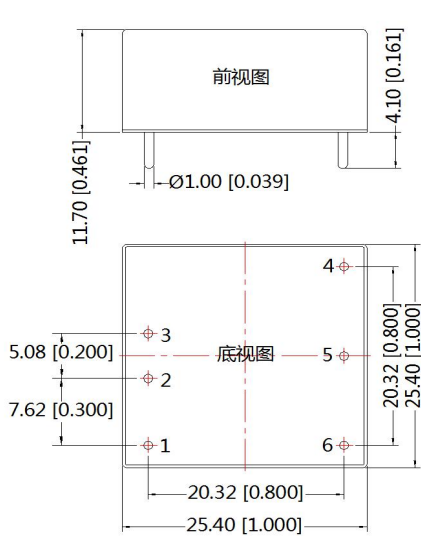
R<sub>T</sub> 为 Trim 电阻  
α 为自定义参数，无实际含义

Vout(V)	R1(KΩ)	R2(KΩ)	R3(KΩ)	Vref(V)
3.3	4.829	2.87	15	1.24
5	2.894	2.87	10	2.5
6	4.064	2.87	10	2.5
12	11.000	2.87	17.4	2.5
15	14.494	2.87	17.4	2.5
24	24.872	2.87	20	2.5

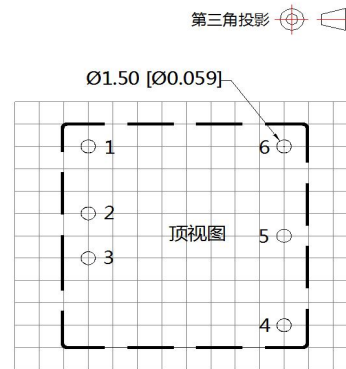
4. 产品不支持输出并联升功率

5. 更多信息，请参考 DC-DC 应用笔记 [www.mornsun.cn](http://www.mornsun.cn)

卧式封装（不带散热片）外观尺寸、建议印刷版图



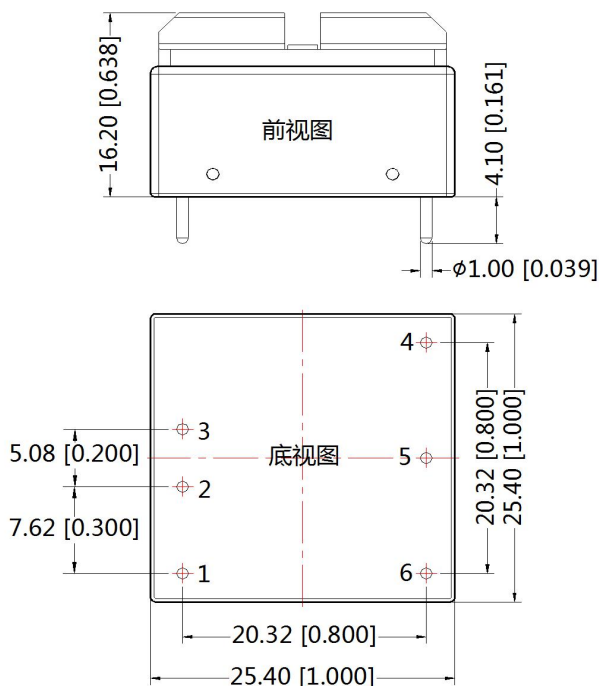
注：  
尺寸单位：mm[inch]  
端子直径公差：±0.10[±0.004]  
未标注公差：±0.50[±0.020]



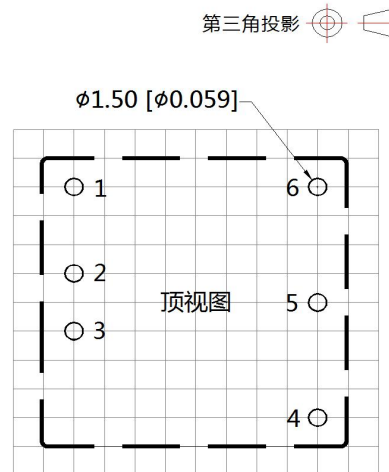
注：栅格距离为2.54\*2.54mm

引脚方式	
引脚	功能
1	Ctrl
2	GND
3	Vin
4	+Vo
5	Trim
6	0V

卧式封装（带散热片）外观尺寸



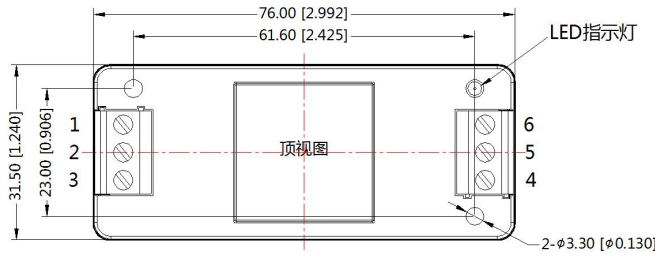
注：  
尺寸单位：mm[inch]  
端子直径公差：±0.10[±0.004]  
未标注公差：±0.50[±0.020]



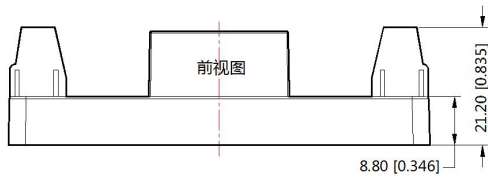
注：栅格距离为2.54\*2.54mm

引脚方式	
引脚	功能
1	Ctrl
2	GND
3	Vin
4	+Vo
5	Trim
6	0V

URB\_YMD-20WR3A2S 外观尺寸

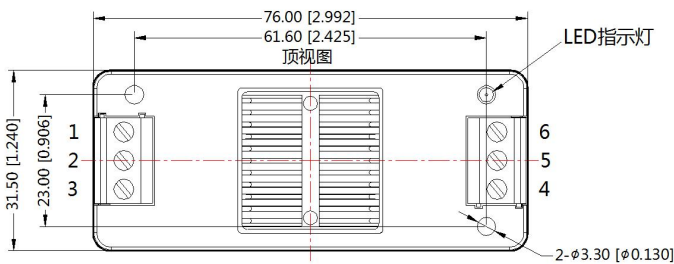


引脚定义						
引脚	1	2	3	4	5	6
功能	Ctrl	GND	Vin	+Vo	Trim	0V

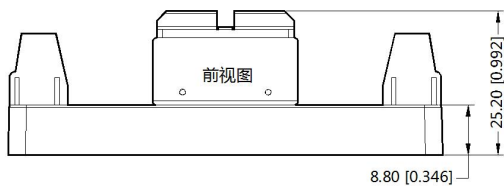


注：  
尺寸单位：mm[inch]  
接线线径：24-12 AWG  
紧固力矩：Max 0.4 N·m  
未标注公差：±1.00[±0.039]

URB\_YMD-20WHR3A2S (带散热片) 外观尺寸

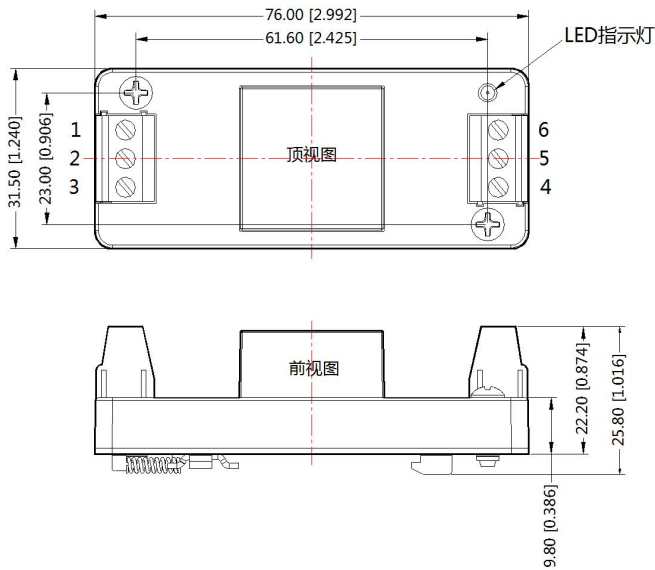


引脚定义						
引脚	1	2	3	4	5	6
功能	Ctrl	GND	Vin	+Vo	Trim	0V



注：  
尺寸单位：mm[inch]  
接线线径：24-12 AWG  
紧固力矩：Max 0.4 N·m  
未标注公差：±1.00[±0.039]

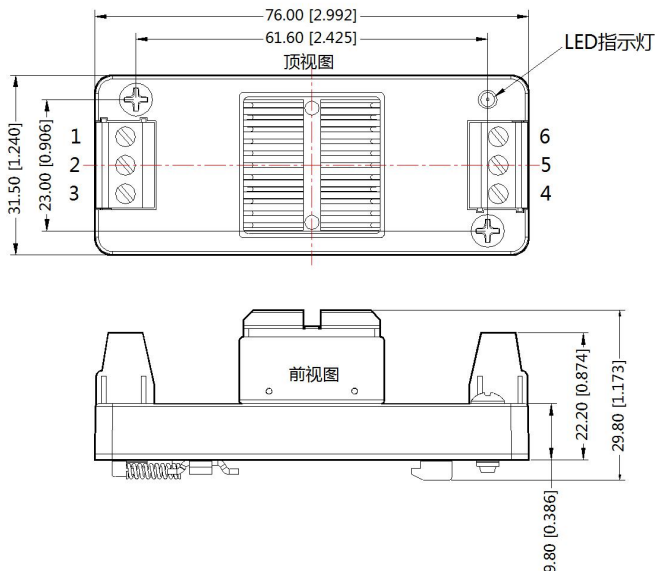
URB\_YMD-20WR3A4S 外观尺寸



引脚定义						
引脚	1	2	3	4	5	6
功能	Ctrl	GND	Vin	+Vo	Trim	0V

注：  
尺寸单位：mm[inch]  
接线线径：24-12 AWG  
紧固力矩：Max 0.4 N·m  
导轨安装：TS35  
未标注之公差：±1.00[±0.039]

URB\_YMD-20WHR3A4S (带散热片) 外观尺寸



引脚定义						
引脚	1	2	3	4	5	6
功能	Ctrl	GND	Vin	+Vo	Trim	0V

注：  
尺寸单位：mm[inch]  
接线线径：24-12 AWG  
紧固力矩：Max 0.4 N·m  
未标注公差：±1.00[±0.039]



- 注：
1. 包装信息请参见《产品出货包装信息》，包装包编号：58210003（卧式封装），58200048（带散热片），58220022（A2S/A4S封装）；
  2. 最大容性负载均在输入电压范围、满负载条件下测试；
  3. 除特殊说明外，本手册所有指标都在  $T_a=25^{\circ}\text{C}$ ，湿度 $<75\%RH$ ，标称输入电压和输出额定负载时测得；
  4. 本手册所有指标测试方法均依据本公司企业标准；
  5. 我司可提供产品定制，具体需求可直接联系我司技术人员；
  6. 产品涉及法律法规：见“产品特点”、“EMC 特性”；
  7. 我司产品报废后需按照 ISO14001 及相关环境法律法规分类存放，并交由有资质的单位处理。

## 广州金升阳科技有限公司

地址：广东省广州市黄埔区科学城科学大道科汇发展中心科汇一街 5 号

电话：86-20-38601850

传真：86-20-38601272

E-mail: [sales@mornsun.cn](mailto:sales@mornsun.cn)

## X-ON Electronics

Largest Supplier of Electrical and Electronic Components

*Click to view similar products for [Isolated DC/DC Converters](#) category:*

*Click to view products by [MORNSUN](#) manufacturer:*

Other Similar products are found below :

[PSL486-7LR](#) [Q48T30020-NBB0](#) [18362](#) [JAHW100Y1](#) [SPB05C-12](#) [SQ24S15033-PS0S](#) [18952](#) [19-130041](#) [CE-1003](#) [CE-1004](#) [RDS180245](#)  
[MAU228](#) [J80-0041NL](#) [DFC15U48D15](#) [XGS-1205](#) [NCT1000N040R050B](#) [SPB05B-15](#) [SPB05C-15](#) [L-DA20](#) [DCG40-5G](#) [AK1601-9RT](#)  
[DPA423R](#) [VI-R5022-EXWW](#) [PSC128-7iR](#) [RPS8-350ATX-XE](#) [DAS1004812](#) [PQA30-D24-S24-DH](#) [vi-m13-cw-03](#) [VI-LN2-EW](#) [VI-PJW01-](#)  
[CZY](#) [CK2540-9ERT](#) [AK-1615-7R](#) [700DNC40-CON-KIT-8G](#) [350DNC40-CON-KIT-9G](#) [088-101348-G](#) [VI-L52-EW](#) [VI-LW3-CW](#) [VI-L53-](#)  
[CV](#) [PQA30-D48-S12-TH](#) [VI-L50-IY](#) [VI-LC63-EV](#) [AM2D-051212DZ](#) [24IBX15-50-0ZG](#) [HZZ01204-G](#) [SPU02L-09](#) [SPU02M-09](#) [SPU02N-](#)  
[09](#) [UNO-PS/350-900DC/24DC/60W](#) [QUINT4-BUFFER/24DC/20](#) [QUINT4-CAP/24DC/5/4KJ](#)