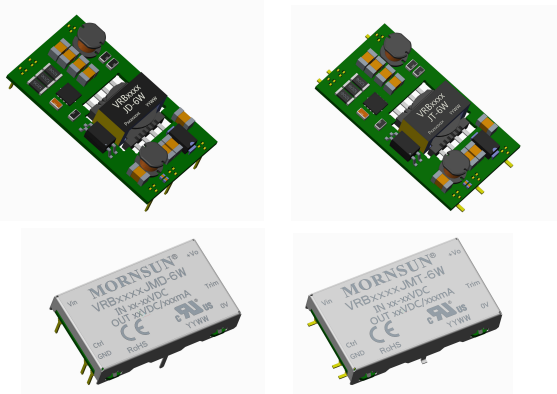


6W, 宽电压输入, 隔离稳压单路输出, DIP/SMD 封装, DC-DC 模块电源

产品特点



- 宽输入电压范围 (2:1)
- 效率高达 86%
- 空载功耗低至 0.12W
- 隔离电压 500VAC
- 工作温度范围: -40°C to +85°C
- 输入欠压保护, 输出短路、过流、过压保护
- 国际标准引脚方式
- 通过 IEC 62368/ UL 62368/ EN 62368 认证

VRB_J(M)D/T-6W 系列产品输出功率为 6W, 宽电压输入 9-18VDC, 18-36VDC, 隔离电压 500VAC, 具有输入欠压保护, 输出过压、过流、短路保护功能, 广泛应用于工控、电力、仪器仪表、通信等领域。

选型表

认证	产品型号 ^①	输入电压(VDC)		输出		效率 ^③ (%Min./Typ.) @满载	最大容性负载 (µF)
		标称值 (范围值)	最大值 ^②	输出电压 (VDC)	输出电流(mA) (Max./Min.)		
UL/CE/CB	VRB1205J(M)D/T-6W	12 (9-18)	20	5	1200/0	79/81	1000
	VRB1212J(M)D/T-6W			12	500/0	83/85	680
	VRB1215J(M)D/T-6W			15	400/0	84/86	470
	VRB2403J(M)D/T-6W	24 (18-36)	40	3.3	1500/0	77/79	1800
	VRB2405J(M)D/T-6W			5	1200/0	81/83	1000
	VRB2412J(M)D/T-6W			12	500/0	83/85	680
	VRB2415J(M)D/T-6W			15	400/0	84/86	470

注: ①VRBxxxxJ(M)D/T-6W 含 4 种类型的产品, 包括 VRBxxxxJD-6W (不带外壳的 DIP 封装)、VRBxxxxJMD-6W (带外壳的 DIP 封装)、VRBxxxxJT-6W (不带外壳的 SMD 封装) 和 VRBxxxxJMT-6W (带外壳的 SMD 封装);
②输入电压不能超过此值, 否则可能会造成永久性不可恢复的损坏;
③上述效率值是在输入标称电压和输出额定负载时测得。

输入特性

项目	工作条件	Min.	Typ.	Max.	单位	
输入电流 (满载/空载)	12VDC 输入	5V 输出	--	625/7	641/25	mA
		12V 输出	--	595/10	610/30	
		15V 输出	--	588/9	603/30	
	24VDC 输入	3.3V 输出	--	265/3	272/15	
		5V 输出	--	305/4	313/18	
		12V 输出	--	294/5	302/20	
		15V 输出	--	291/5	298/20	
反射纹波电流		--	20	--		
冲击电压(1sec. max.)	12VDC 输入	-0.7	--	25	VDC	
	24VDC 输入	-0.7	--	50		
启动电压	12VDC 输入	--	--	9		
	24VDC 输入	--	--	18		
关断电压	12VDC 输入	5.5	6.5	--		
	24VDC 输入	13	15	--		

输入滤波器		Pi 型			
热插拔		不支持			
遥控脚 (Ctrl) *	模块开启	Ctrl 悬空或接 TTL 低电平(0 - 0.3VDC)			
	模块关断	Ctrl 接 TTL 高电平(2 - 12VDC)			
	模块关断时输入电流	--	5	10	mA

注: *遥控脚 Ctrl 的电压是相对于输入引脚 GND。

输出特性

项目	工作条件	Min.	Typ.	Max.	单位	
输出电压精度	0% - 100%负载	--	±1	±3	%	
线性调节率	满载, 输入电压从低电压到高电压	--	±0.2	±0.5		
负载调节率 ^①	从 5%到 100%的负载	--	±0.5	±1		
瞬态恢复时间	25%负载阶跃变化, 标称输入电压	--	300	500	μs	
瞬态响应偏差	25%负载阶跃变化, 标称输入电压	3.3V、5V 输出	--	±5	±8	%
		其他输出电压	--	±3	±5	
温度漂移系数	满载	--	--	±0.03	%/°C	
纹波&噪声 ^②	20MHz 带宽, 5%到 100%负载	--	50	100	mVp-p	
过压保护	输入电压范围	110	--	160	%Vo	
过流保护		110	140	200	%Io	
短路保护		打嗝式, 可持续, 自恢复				

注: ①按 0%到 100%负载工作条件测试时, 负载调整率的指标为±5%;

②0%到 5%的负载纹波&噪声小于等于 5%Vo; 纹波和噪声的测试方法采用平行线测试法, 具体操作方法参见《DC-DC (宽压) 模块电源应用指南》。

通用特性

项目	工作条件	Min.	Typ.	Max.	单位
绝缘电压	输入-输出, 测试时间 1 分钟, 漏电流小于 5mA	500	--	--	VAC
	输入/输出-外壳, 测试时间 1 分钟, 漏电流小于 5mA (仅针对 VRB_JMD/JMT-6W 系列产品)	500	--	--	
绝缘电阻	输入-输出, 绝缘电压 500VDC	100	--	--	MΩ
	输入/输出-外壳, 绝缘电压 500VDC (仅针对 VRB_JMD/JMT-6W 系列产品)	100	--	--	
隔离电容	输入-输出, 100KHz/0.1V	--	1000	--	pF
工作温度	见图 1	-40	--	85	°C
存储温度		-55	--	125	
存储湿度	无凝结	5	--	95	%RH
引脚耐焊接温度	焊点距离外壳 1.5mm, 10 秒	--	--	300	°C
回流焊温度	仅针对 VRB_J(M)T-6W 系列产品	峰值温度 Tc ≤ 245°C, 217°C 以上时间最大为 60 秒, 实际应用请参考 IPC/JEDEC J-STD-020D.1 标准			
振动		10-55Hz, 2G, 30 Min. along X, Y and Z			
开关频率 *	PWM 模式	--	330	--	KHz
平均无故障时间	MIL-HDBK-217F@25°C	1000	--	--	K hours

注: *本系列产品采用降频技术, 开关频率值为满载时测试值, 当负载降低到 50%以下时, 开关频率随负载的减小而降低。

物理特性

外壳材料		铝合金
大小尺寸	VRB_JD-6W 系列	31.60 x 18.10 x 6.10mm
	VRB_JT-6W 系列	33.78 x 18.10 x 6.30mm
	VRB_JMD-6W 系列	32.60 x 19.10 x 6.80mm
	VRB_JMT-6W 系列	33.78 x 19.10 x 7.00mm

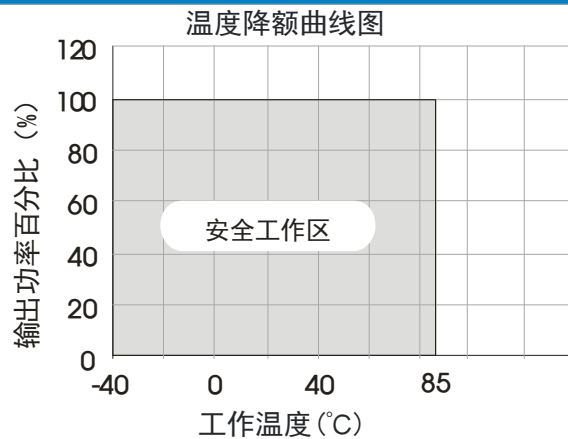
重量	VRB_JD/JT-6W 系列	4.7g(Typ.)
	VRB_JMD/JMT-6W 系列	5.7g(Typ.)
冷却方式	自然空冷 (20LFM)	

EMC 特性

EMI	传导骚扰	CISPR32/EN55032	CLASS A(裸机)/CLASSB (推荐电路见图 3-②)
	辐射骚扰	CISPR32/EN55032	CLASS B (推荐电路见图 3-②)
EMS	静电放电	IEC/EN61000-4-2	Contact $\pm 6KV$ perf. Criteria B
	辐射抗扰度	IEC/EN61000-4-3	10V/m perf. Criteria A
	脉冲群抗扰度	IEC/EN61000-4-4	$\pm 2KV$ (推荐电路见图 3-①) perf. Criteria B
	浪涌抗扰度	IEC/EN61000-4-5	line to line $\pm 2KV$ (推荐电路见图 3-①) perf. Criteria B
	传导骚扰抗扰度	IEC/EN61000-4-6	3 Vr.m.s perf. Criteria A

备注：针对带外壳封装的产品（VRB_JMD/T-6W 系列），测试 EMC 性能时，外壳需连接至输入 GND 引脚。

产品特性曲线



设计参考

1. 应用电路

所有该系列的 DC/DC 转换器在出厂前，都是按照（图 2）推荐的测试电路进行测试的。

若要求进一步减小输入输出纹波，可将输入输出外接电容 C_{in} 、 C_{out} 加大或选用串联等效阻抗值小的电容，但容值不能大于该产品的最大容性负载。



图 2

Vout (VDC)	Cout (μF)	Cin (μF)
3.3/5/12/15	100	100

2. EMC 解决方案—推荐电路

参数说明:

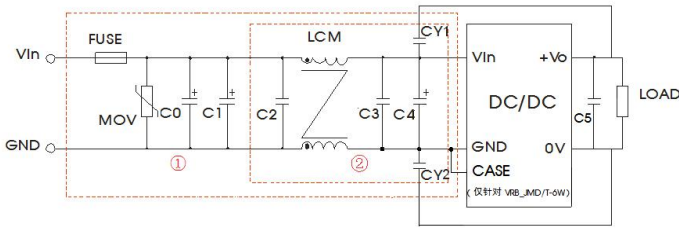
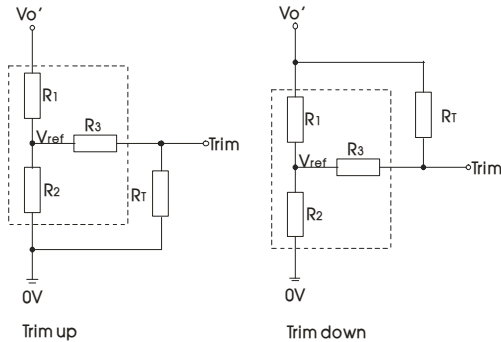


图 3

注：
1. 图 3 中第①部分用于 EMS 测试；第②部分用于 EMI 滤波，可依据需求选择。

型号	Vin: 12VDC/24VDC
FUSE	依照客户实际输入电流选择
MOV	20D470K
C0	680μF/100V
C1	330μF/100V
C2/C3	4.7μF/50V
C4	330μF/50V
C5	10μF/25V
LCM	2.2mH, 建议使用我司共模电感 FL2D-10-222
CY1/CY2	1000pF/≥500VAC

3. Trim 的使用以及 Trim 电阻的计算



Trim 的使用电路(虚线框为产品内部):

Trim 电阻的计算公式:

$$\begin{aligned} \text{up: } R_T &= \frac{\alpha R_2}{R_2 - \alpha} - R_3 & \alpha &= \frac{V_{ref}}{V_{o'} - V_{ref}} \cdot R_1 \\ \text{down: } R_T &= \frac{\alpha R_1}{R_1 - \alpha} - R_3 & \alpha &= \frac{V_{o'} - V_{ref}}{V_{ref}} \cdot R_2 \end{aligned}$$

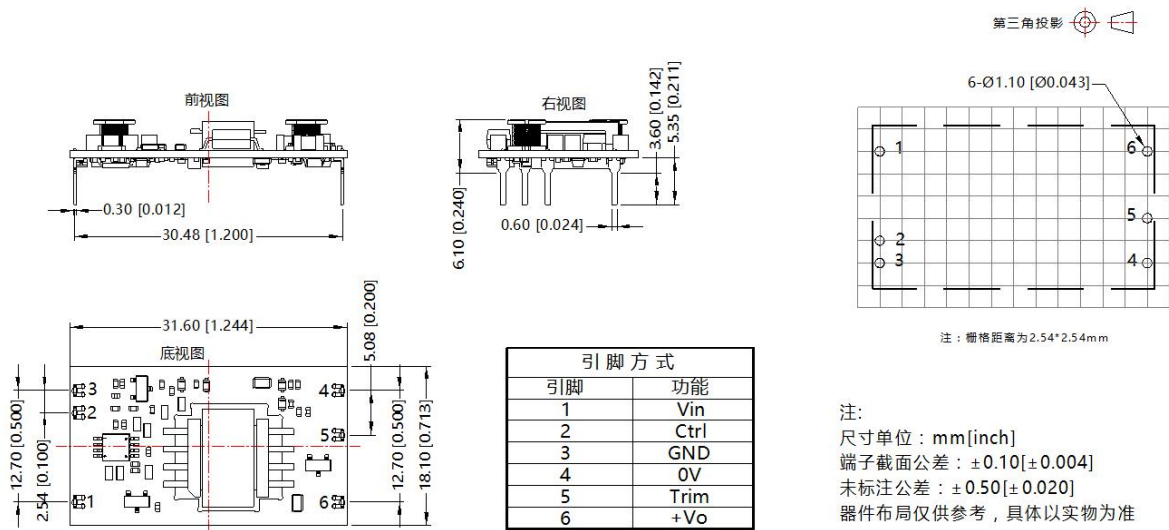
R_T 为 Trim 电阻
 α 为自定义参数, 无实际含义
 $V_{o'}$ 为实际需要的上调或下调电压

产品型号	R1(KΩ)	R2(KΩ)	R3(KΩ)	Vref(V)
VRB2403J(M)D/T-6W	4.8	2.87	12	1.24
VRB2405J(M)D/T-6W	2.94	2.87	15	2.5
VRB2412J(M)D/T-6W	11	2.87	33	2.5
VRB2415J(M)D/T-6W	14.5	2.87	15	2.5
VRB1205J(M)D/T-6W	2.94	2.87	10	2.5
VRB1212J(M)D/T-6W	11	2.87	15	2.5
VRB1215J(M)D/T-6W	14.5	2.87	15	2.5

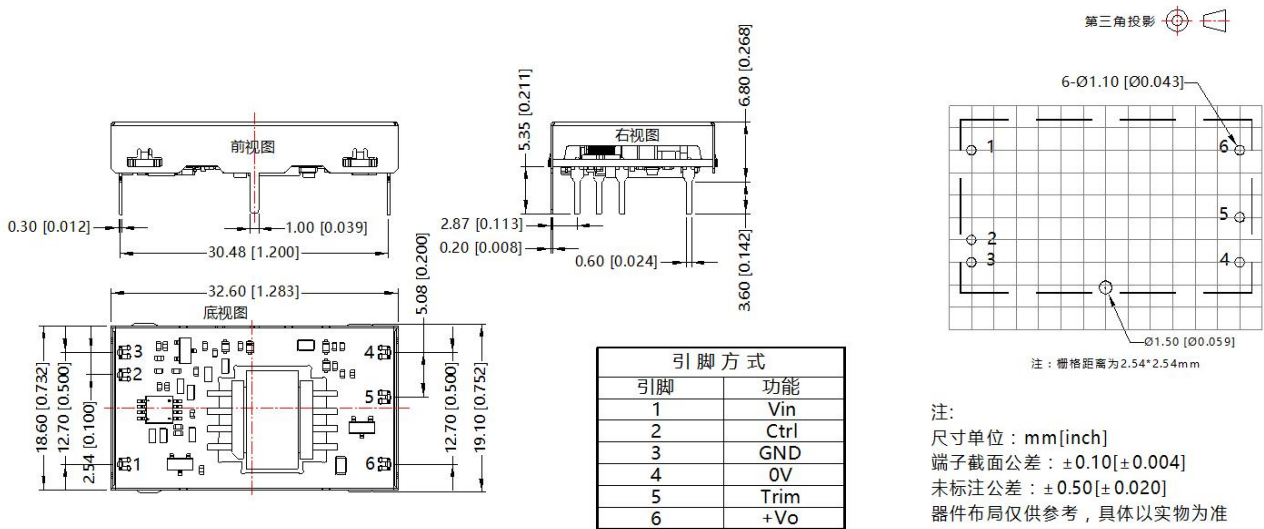
4. 产品不支持输出并联升功率使用

5. 更多信息, 请参考 DC-DC 应用笔记 www.mornsun.cn

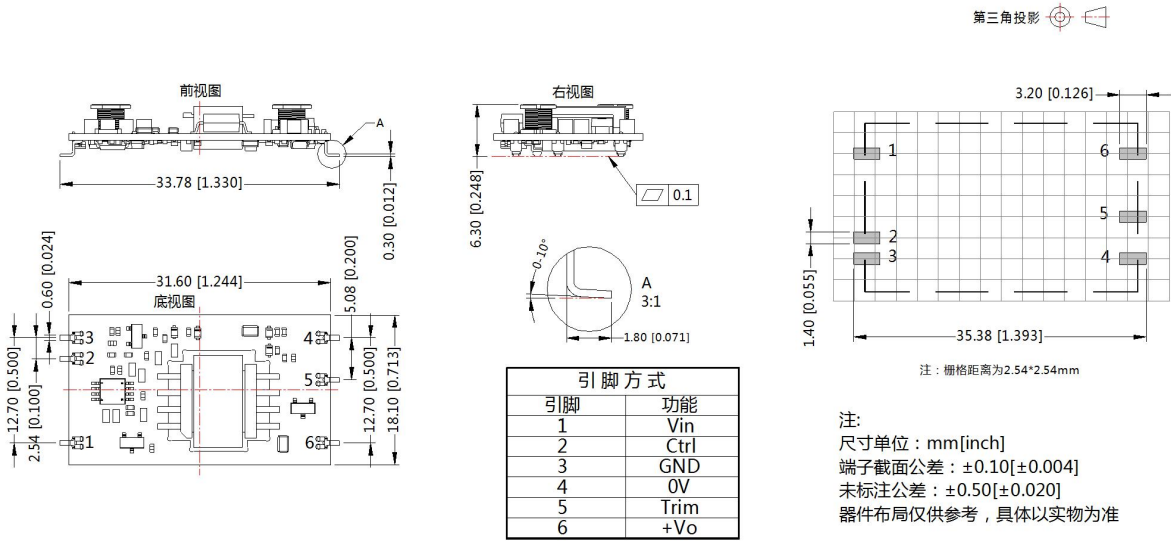
VRB_JD-6W (开板式、DIP 封装) 外观尺寸、建议印刷版图



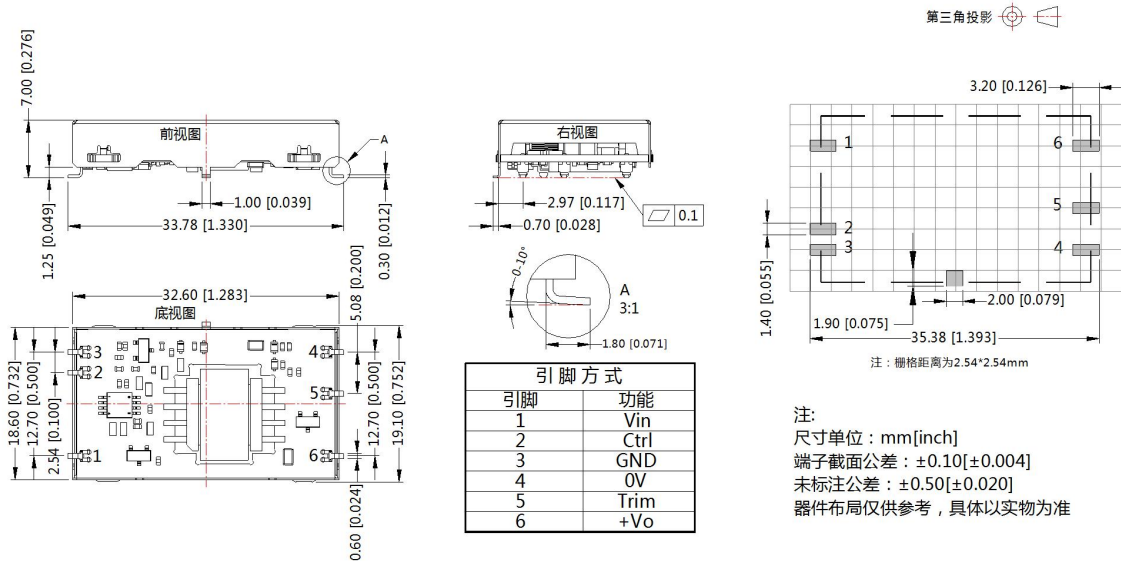
VRB_JMD-6W (带外壳、DIP 封装) 外观尺寸、建议印刷版图



VRB_JT-6W (开板式、SMD 封装) 外观尺寸、建议印刷版图



VRB_JMT-6W (带外壳、SMD 封装) 外观尺寸、建议印刷版图



注：

1. 包装信息请参见《产品出货包装信息》，包装包编号：58210056；
2. 最大容性负载均在输入电压范围、满负载条件下测试；
3. 除特殊说明外，本手册所有指标都在 $T_a=25^\circ\text{C}$ ，湿度 $<75\%RH$ ，标称输入电压和输出额定负载时测得；
4. 本手册所有指标测试方法均依据本公司企业标准；
5. 我司可提供产品定制，具体需求可直接联系我司技术人员；
6. 产品涉及法律法规：见“产品特点”、“EMC 特性”；
7. 我司产品报废后需按照 ISO14001 及相关环境法律法规分类存放，并交由有资质的单位处理。

广州金升阳科技有限公司

地址：广东省广州市黄埔区科学城科学大道科汇发展中心科汇一街 5 号

电话：86-20-38601850

传真：86-20-38601272

E-mail: sales@mornsun.cn

X-ON Electronics

Largest Supplier of Electrical and Electronic Components

Click to view similar products for [Power Management Modules](#) category:

Click to view products by [MORNSUN](#) manufacturer:

Other Similar products are found below :

[FPF1C2P5BF07A](#) [FH2000NPBAP](#) [IF1205S-1WR3](#) [A1205XT-1WR3](#) [F1205XT-2WR3](#) [A0505S-1WR2](#) [A1215S-1WR3](#) [A2415S-1WR2](#)
[F2405S-2WR3](#) [FD30-18S12B3](#) [IA1205KS-2W](#) [IA2412KS-2W](#) [B1212S-1W](#) [UWF1212S-1WR3](#) [VRA2405YMD-6WR3](#) [URB4805S-3WR3](#)
[VRB2412YMD-20WR3](#) [B1215S-2WR3](#) [B1224S-1WR3](#) [B1505S-1WR3](#) [B1215LS-1WR2](#) [HCS2-24D15](#) [RD5-12S24W](#) [RD5-110S05W](#)
[RD5-110S12W](#) [MAS15-24-W](#) [RAS25-5-W](#) [RAS25-12-W](#) [RAS25-24-W](#) [BB-WSK-HAC-2](#) [F1212S-1WR3](#) [TAS5-15-WEDT](#) [WRB1209S-](#)
[3WR2](#) [ZY2424FLS-1W](#) [ZY0505AS-1W](#) [ZY2412IFS-1W](#) [ZY0512FS-1W](#) [A1209S-2W](#) [A2409S-2W](#) [G2412S-1W](#) [URB4812S-6WR3](#)
[G2412S-2W](#) [A0512S-1W](#) [URB2412S-6WR3](#) [URB4815S-6WR3](#) [URB4824S-6WR3](#) [E0505S-2W](#) [E2412S-2W](#) [E2415S-2W](#) [A1205S-1W](#)