

10W, 宽电压输入, 隔离稳压正负双路/
单路输出, DIP 封装, DC-DC 模块电源



CE 专利保护 RoHS

产品特点

- 宽输入电压范围 (2:1)
- 效率高达 88%
- 空载功耗低至 0.12W
- 隔离电压 1500VDC
- 输入欠压保护, 输出短路、过流、过压保护
- 工作温度范围: -40°C to +85°C
- 裸机满足 CISPR32/EN55032 CLASS A
- A2S(接线式)和 A4S(35mm 导轨式)产品型号具有输入防反接功能
- 国际标准引脚方式
- 通过 EN62368 认证

VRA_YMD-10WR3 & VRB_YMD-10WR3 系列产品输出功率为 10W, 2:1 宽电压输入范围, 效率高达 88%, 1500VDC 的常规隔离电压, 允许工作温度 -40°C to +85°C, 具有输入欠压保护, 输出过压、过流、短路保护功能, 裸机满足 CISPR32/EN55032 CLASS A (5VDC 标称输入除外), A2S 和 A4S 封装拓展系列具有输入防反接保护, 广泛应用于工控、电力、仪器仪表、通信等领域。

选型表

认证	产品型号 ^①	输入电压(VDC)		输出		满载效率 ^④ (%) Min./Typ.	最大容性负载 ^⑤ (μF)
		标称值 ^② (范围值)	最大值 ^③	输出电压(VDC)	输出电流(mA) Max./Min.		
CE	VRA0505YMD-10WR3	5 (4.5-9)	12	±5	±1000/0	76/78	1000
	VRA0512YMD-10WR3			±12	±417/0	81/83	470
	VRA0515YMD-10WR3			±15	±334/0	82/84	330
	VRA0524YMD-10WR3			±24	±209/0	81/83	100
	VRB0505YMD-10WR3			5	2000/0	83/85	470
	VRB0512YMD-10WR3			12	834/0	81/83	470
	VRB0515YMD-10WR3			15	667/0	82/84	330
	VRB0524YMD-10WR3			24	417/0	81/83	100
CE ^⑦	VRB1205YMD-10WR3	12 (9-18)	20	5	2000/0	81/83	2200
CE	VRB2405YMD-10WR3	24 (18-36)	40	5	2000/0	81/83	2200
	VRB2412YMD-10WR3			12	833/0	85/87	470
	VRB2415YMD-10WR3			15	667/0	86/88	330
	VRB2424YMD-10WR3			24	416/0	86/88	100
--	VRB4803YMD-10WR3	48 (36-75)	80	3.3	2400/0	77/79	2200
	VRB4805YMD-10WR3			5	2000/0	81/83	2200
	VRB4812(X ^⑥)YMD-10WR3			12	833/0	85/87	470
	VRB4815(X)YMD-10WR3			15	667/0	85/87	330
	VRB4824YMD-10WR3			24	416/0	86/88	100

- 注:
- ① 产品型号后缀加“A2S”为接线式封装拓展, 后缀加“A4S”为导轨式封装拓展;
 - ② A2S(接线式)和 A4S(导轨式)产品型号因具有输入防反接保护功能, 输入电压范围最小值和启动电压比卧式封装型号高 1VDC;
 - ③ 输入电压不能超过此值, 否则可能会造成永久性不可恢复的损坏;
 - ④ 上述效率值是在输入标称电压和输出额定负载时测得, A2S(接线式)和 A4S(导轨式)产品型号因有输入反接保护, 效率最小值大于 Min.-2 为合格;
 - ⑤ 正负输出两路容性负载一样;
 - ⑥ “X”表示该产品不带 Ctrl 功能;
 - ⑦ VRB1205YMD-10WR3 依据 EN62368 设计, 满足 EN62368 标准。

输入特性

项目	工作条件	Min.	Typ.	Max.	单位	
输入电流 (满载/空载)	5VDC 标称输入系列, 标称输入电压	5V 输出	--	2353/100	2410/150	mA
		其他	--	2500/10	2564/30	
	12VDC 标称输入系列, 标称输入电压	--	1004/5	1029/12		
	24VDC 标称输入系列, 标称输入电压	--	502/5	515/12		
	48VDC 标称输入系列, 标称输入电压	3.3V 输出	--	208/4	215/8	
其他		--	251/4	258/8		
反射纹波电流	5VDC、12VDC 标称输入系列	--	50	--	mA	
	24VDC 标称输入系列	--	40	--		
	48VDC 标称输入系列	--	30	--		
冲击电压(1sec. max.)	5VDC 标称输入系列	-0.7	--	16		
	12VDC 标称输入系列	-0.7	--	25		
	24VDC 标称输入系列	-0.7	--	50		
	48VDC 标称输入系列	-0.7	--	100		
启动电压	5VDC 标称输入系列	--	--	4.5	VDC	
	12VDC 标称输入系列	--	--	9		
	24VDC 标称输入系列	--	--	18		
	48VDC 标称输入系列	--	--	36		
输入欠压保护	5VDC 标称输入系列	3	3.5	--		
	12VDC 标称输入系列	5.5	6.5	--		
	24VDC 标称输入系列	12	15.5	--		
	48VDC 标称输入系列	26	30	--		
启动时间	标称输入电压和恒阻负载	--	10	--	ms	
输入滤波类型		Pi 型				
热插拔		不支持				
遥控脚 (Ctrl) *	模块开启	Ctrl 悬空或接 TTL 高电平(3.5-12VDC)				
	模块关断	Ctrl 接 GND 或低电平(0-1.2VDC)				
	关断时输入电流	--	6	10	mA	

注: *Ctrl 控制引脚的电压是相对于输入引脚 GND, VRB_XYMD-10WR3 系列产品无 Ctrl 功能。

输出特性

项目	工作条件	Min.	Typ.	Max.	单位		
输出电压精度	0% -100%负载	5VDC 输入	主路	--	±1	±2	
			辅路	--	±1	±3	
		其他输入	--	±1	±3		
线性调节率	满载, 输入电压从低电压到高电压	5VDC 输入	单路	--	--	±0.5	%
			双路	--	--	±1	
		其他输入	--	±0.2	±0.5		
负载调节率 ^①	0% -100%的负载	5VDC 输入	单路	--	--	±1	
			双路	--	--	±1.5	
	5% -100%的负载	12VDC/48VDC 输入	--	±0.5	±1		
	0% -100%的负载	24VDC 输入	--	±0.5	±1		
交叉调节率	输入电压范围, 负载跳变范围: 25%lo -100%lo	--	--	±5			
瞬态恢复时间		--	300	500	μs		
瞬态响应偏差	25%负载阶跃变化, 标称输入电压	±5V 输出, VRB4803YMD-10WR3, VRB4805YMD-10WR3	--	±5	±8	%	
		其他电压输出	--	±3	±5		
温度漂移系数	满载	--	--	±0.03	%/°C		

纹波&噪声 ^②	20MHz 带宽, 5% -100%负载	--	40	100	mVp-p
过压保护	输入电压范围	110	--	160	%Vo
过流保护		110	140	190	%Io
短路保护		可持续, 自恢复			

注: ①按 0% -100%负载工作条件测试时, 12VDC/48VDC 标称输入系列的负载调整率的指标为±5%;
② 0% - 5%的负载纹波&噪声小于等于 5%Vo.纹波和噪声的测试方法采用平行线测试法, 具体操作方法参见《DC-DC (宽压) 模块电源应用指南》。

通用特性

项目	工作条件	Min.	Typ.	Max.	单位
隔离电压	输入-输出, 测试时间 1 分钟, 漏电流小于 1mA	1500	--	--	VDC
绝缘电阻	输入-输出, 绝缘电压 500VDC	1000	--	--	MΩ
隔离电容	输入-输出, 100kHz/0.1V	--	1000	--	pF
工作温度	见图 1	-40	--	+85	°C
存储温度		-55	--	+125	
存储湿度	无凝结	5	--	95	%RH
引脚耐焊接温度	焊点距离外壳 1.5mm, 10 秒	--	--	+300	°C
振动		10-150Hz, 5G, 90 Min. along X, Y and Z			
开关频率*	PWM 模式	--	350	--	kHz
平均无故障时间	MIL-HDBK-217F@25°C	1000	--	--	k hours

注: *本系列产品采用降频技术, 开关频率值为满载时测试值, 当负载降低到 50%以下时, 开关频率随负载的减小而降低。

物理特性

外壳材料	铝合金				
大小尺寸	卧式封装	25.40 x 25.40 x 11.70 mm			
	A2S 接线式封装	76.00 x 31.50 x 21.20 mm			
	A4S 导轨式封装	76.00 x 31.50 x 25.80 mm			
重量	VRB0505YMD-10WR3	卧式封装 / A2S 接线式封装 / A4S 导轨式封装	15.0g / 38.5g / 58.5g (Typ.)		
	其它		12.5g / 36.0g / 56.0g (Typ.)		
冷却方式	自然空冷				

EMC 特性

EMI	传导骚扰	5VDC 标称输入系列	CISPR32/EN55032 CLASS B (推荐电路见图 5-②)	
		12VDC 标称输入系列	CISPR32/EN55032 CLASS A (裸机) / CLASS B (推荐电路见图 4-②)	
	24VDC 标称输入系列	CISPR32/EN55032 CLASS A (裸机) / CLASS B (推荐电路见图 3-②)		
	48VDC 标称输入系列	CISPR32/EN55032 CLASS B (推荐电路见图 3-②)		
EMI	辐射骚扰	5VDC 标称输入系列	CISPR32/EN55032 CLASS B (推荐电路见图 5-②)	
		12VDC 标称输入系列	CISPR32/EN55032 CLASS A (裸机) / CLASS B (推荐电路见图 4-②)	
		24VDC 标称输入系列	CISPR32/EN55032 CLASS A (裸机) / CLASS B (推荐电路见图 3-②)	
		48VDC 标称输入系列	CISPR32/EN55032 CLASS B (推荐电路见图 3-②)	
EMS	静电放电	5VDC 标称输入系列	IEC/EN61000-4-2 Contact ±6kV	perf. Criteria B
		其他标称输入系列	IEC/EN61000-4-2 Contact ±4kV	perf. Criteria B
	辐射抗扰度		IEC/EN61000-4-3 10V/m	perf. Criteria A
	脉冲群抗扰度	其他输入系列	IEC/EN61000-4-4 ±2kV (推荐电路见图 3-①)	perf. Criteria B
		5VDC 标称输入系列	IEC/EN61000-4-4 ±2kV (推荐电路见图 5-①)	perf. Criteria B
		12VDC 标称输入系列	IEC/EN61000-4-4 ±2kV (推荐电路见图 4-①)	perf. Criteria B
	浪涌抗扰度	其他输入系列	IEC/EN61000-4-5 line to line ±2kV (推荐电路见图 3-①)	perf. Criteria B
		5VDC 标称输入系列	IEC/EN61000-4-5 line to line ±2kV (推荐电路见图 5-①)	perf. Criteria B
		12VDC 标称输入系列	IEC/EN61000-4-5 line to line ±2kV (推荐电路见图 4-①)	perf. Criteria B
	传导骚扰抗扰度		IEC/EN61000-4-6 3 Vr.m.s	perf. Criteria A

产品特性曲线

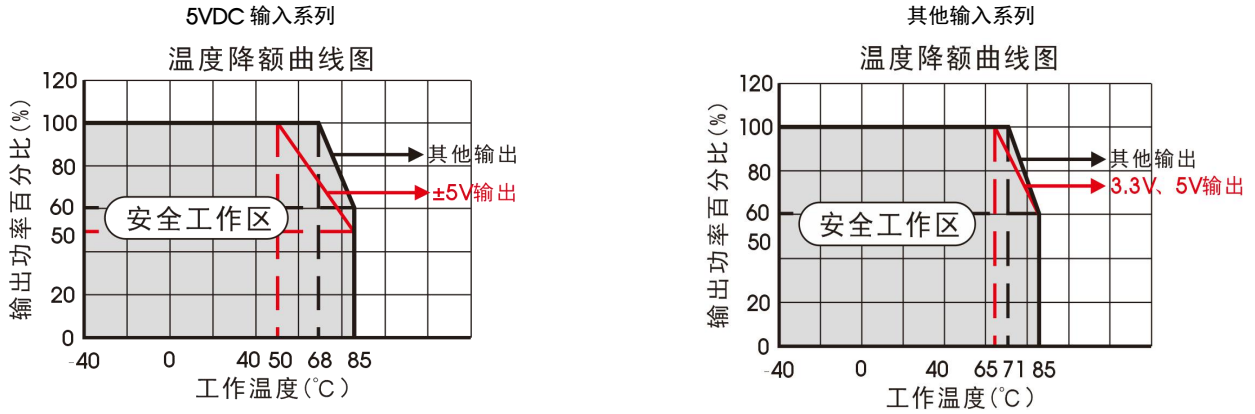
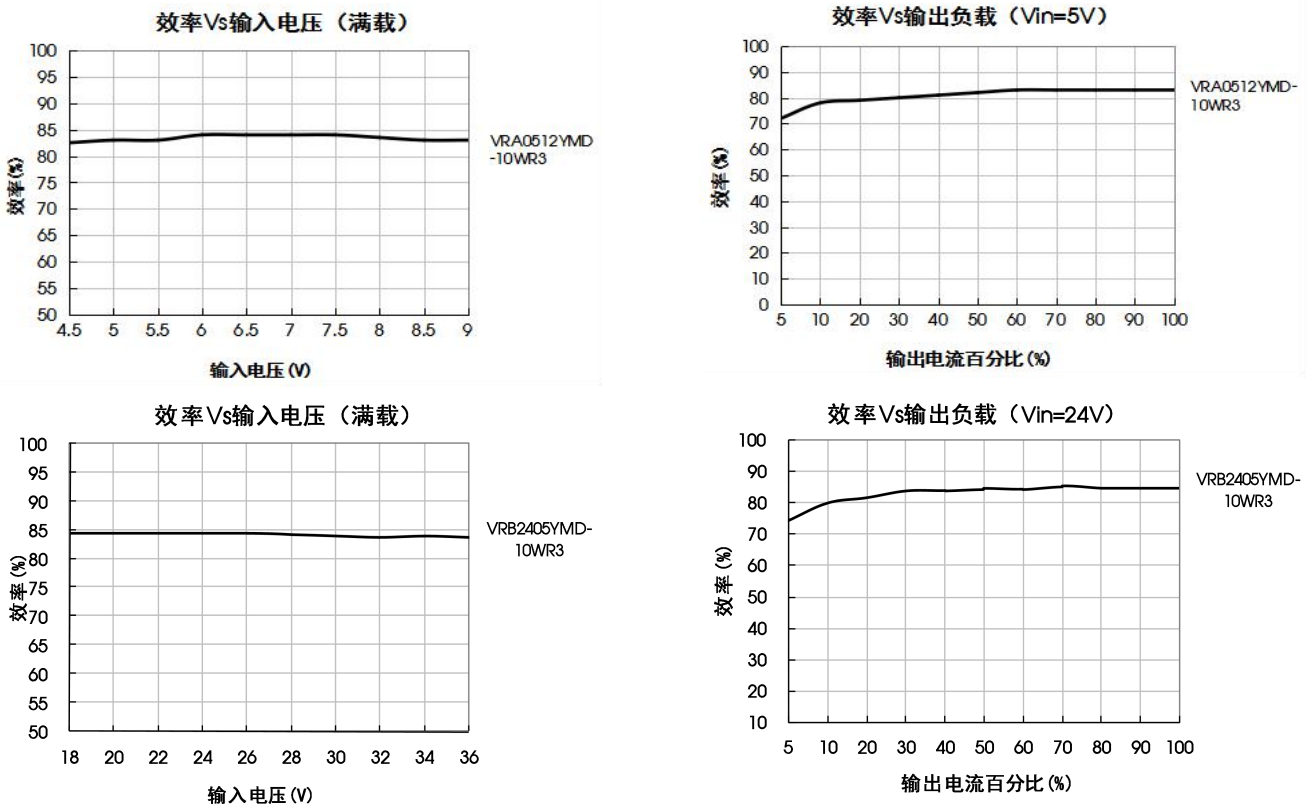


图 1



设计参考

1. 应用电路

所有该系列的 DC/DC 转换器在出厂前，都是按照（图 2）推荐的测试电路进行测试。

若要求进一步减少输入输出纹波，可将输入输出外接电容 C_{in} 、 C_{out} 加大或选用串联等效阻抗值小的电容，但容值不能大于该产品的最大容性负载。

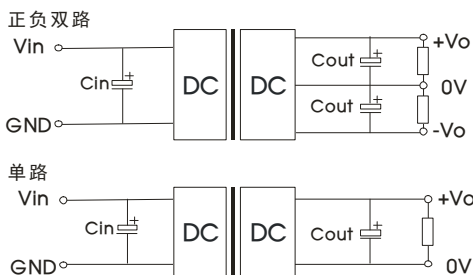


图 2

Vin(VDC)	Cin(uF)	Cout(uF)
5	100μF/16V	Vo(3.3/5/±5):10μF/16V Vo(12/±12/15/±15V):10μF/25V Vo(24/±24V):10μF/50V
12	100μF/25V	
24	100μF/50V	
48	100μF/100V	

2. EMC 解决方案——推荐电路

24VDC/48VDC 标称输入系列

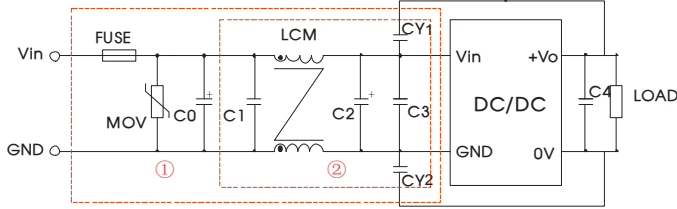


图 3

注：图 3 中第①部分用于 EMC 测试；第②部分用于 EMI 滤波，可依据需求选择。

参数说明：

型号	Vin:24V	Vin:48V
FUSE	依照客户实际输入电流选择	
MOV	20D470K	14D101K
C0	680μF/50V	680uF/100V
C1	1μF/50V	1uF/100V
C2	330μF/50V	330μF/100V
C3	4.7μF/50V	4.7uF/100V
C4	参照图 2 中 Cout 参数	
LCM	4.7mH, 建议使用我司提供的共模电感 FL2D-30-472	
CY1、CY2	1nF/2kV	

12VDC 标称输入系列

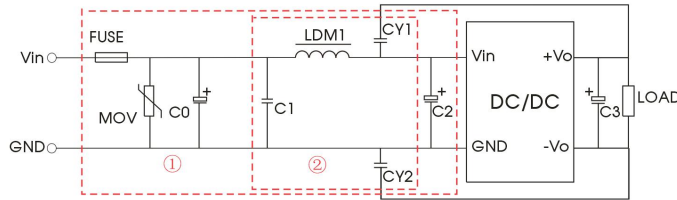


图 4

注：图 4 中第①部分用于 EMC 测试；第②部分用于 EMI 滤波，可依据需求选择。

参数说明：

型号	Vin:12V
FUSE	依照客户实际输入电流选择
MOV	20D470K
C0、C2	330μF/50V
C1	1μF/50V
C3	参照图 2 中 Cout 参数
LDM1	4.7μH
CY1、CY2	1nF/2kV

5VDC 标称输入系列

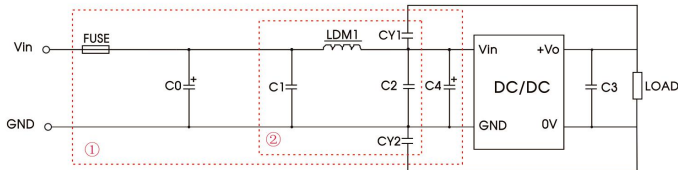


图 5

注：图 5 中第①部分用于 EMC 测试；第②部分用于 EMI 滤波，可依据需求选择。

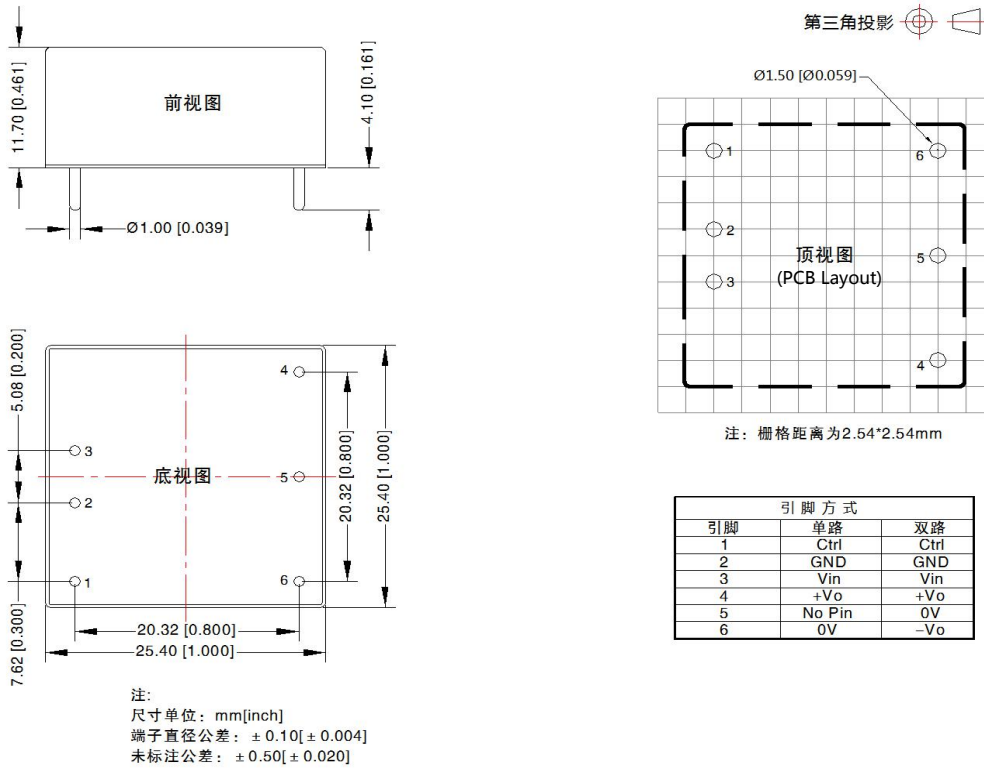
参数说明：

型号	Vin: 5V
FUSE	依照客户实际输入电流选择
C0	2200μF/35V
C1、C2	4.7μF/50V
C3	参照图 2 中 Cout 参数
C4	1000μF/35V
LDM1	4.7μH
CY1、CY2	1nF/2kV

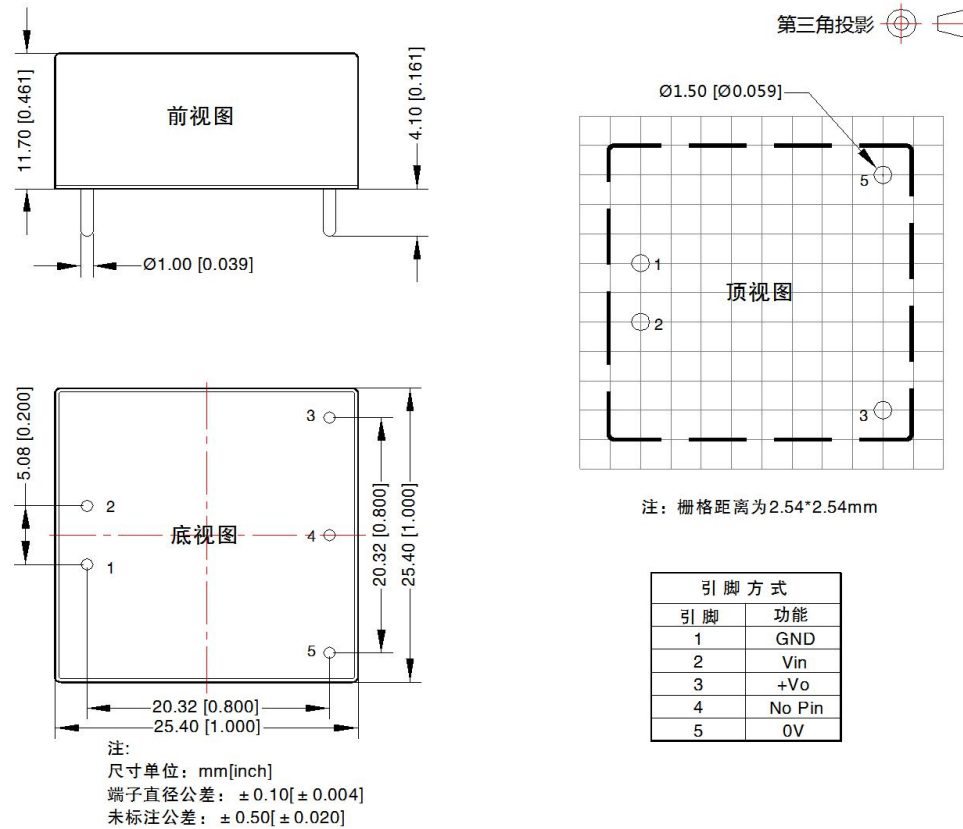
3. 产品不支持输出并联升功率

4. 更多信息，请参考 DC-DC 应用笔记 www.mornsun.cn

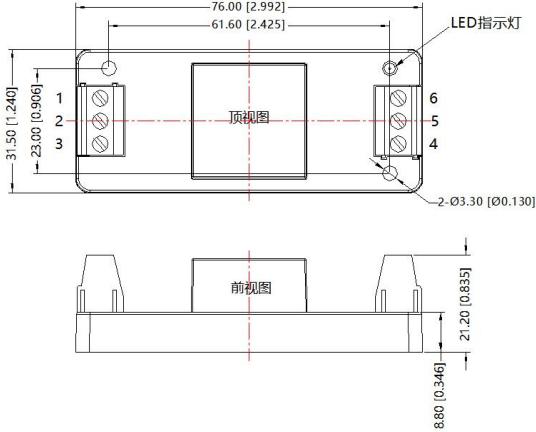
VRA(B)_YMD-10WR3 外观尺寸、建议印刷版图



VRB_XYMD-10WR3 外观尺寸、建议印刷版图



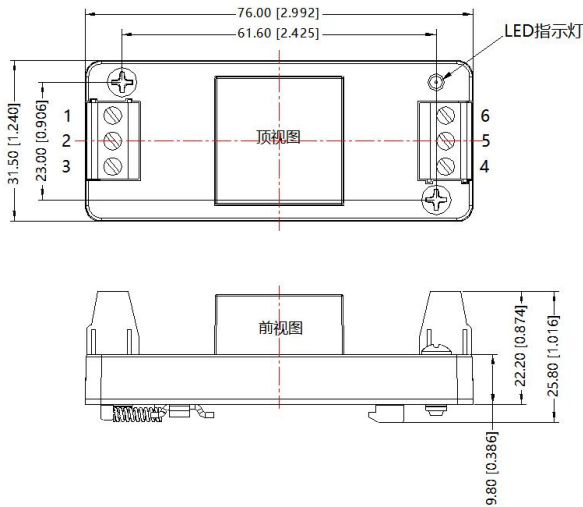
VRA_YMD-10WR3A2S& VRB_YMD-10WR3A2S 外观尺寸



引脚定义						
引脚	1	2	3	4	5	6
单路	Ctrl	GND	Vin	+Vo	NC	0V
双路	Ctrl	GND	Vin	+Vo	0V	-Vo

注：
 尺寸单位：mm[inch]
 接线线径：24-12 AWG
 紧固力矩：Max 0.4 N·m
 未标注公差：±1.00[±0.039]

VRA_YMD-10WR3A4S& VRB_YMD-10WR3A4S 外观尺寸



引脚定义						
引脚	1	2	3	4	5	6
单路	Ctrl	GND	Vin	+Vo	NC	0V
双路	Ctrl	GND	Vin	+Vo	0V	-Vo

注：
 尺寸单位：mm[inch]
 导轨类型：TS35
 接线线径：24-12 AWG
 紧固力矩：Max 0.4 N·m
 未标注公差：±1.00[±0.039]

注：

1. 包装信息请参见《产品出货包装信息》，包装包编号：58210003(卧式封装)，58220022(A2S/A4S)；
2. 若产品工作于最小要求负载以下，则不能保证产品性能均符合本手册中所有性能指标；
3. 最大容性负载均在输入电压范围、满负载条件下测试；
4. 除特殊说明外，本手册所有指标都在 $T_a=25^{\circ}\text{C}$ ，湿度 < 75%RH，标称输入电压和输出额定负载时测得；
5. 本手册所有指标测试方法均依据本公司企业标准；
6. 我司可提供产品定制，具体需求可直接联系我司技术人员；
7. 产品涉及法律法规：见“产品特点”、“EMC 特性”；
8. 我司产品报废后需按照 ISO14001 及相关环境法律法规分类存放，并交由有资质的单位处理。

广州金升阳科技有限公司

地址：广东省广州市黄埔区科学城科学大道科汇发展中心科汇一街 5 号
 电话：86-20-38601850 传真：86-20-38601272

E-mail: sales@mornsun.cn

X-ON Electronics

Largest Supplier of Electrical and Electronic Components

Click to view similar products for [Power Management Modules](#) category:

Click to view products by [MORNSUN](#) manufacturer:

Other Similar products are found below :

[FPF1C2P5BF07A](#) [FH2000NPBAP](#) [IF1205S-1WR3](#) [A1205XT-1WR3](#) [F1205XT-2WR3](#) [A0505S-1WR2](#) [A1215S-1WR3](#) [A2415S-1WR2](#)
[F2405S-2WR3](#) [FD30-18S12B3](#) [IA1205KS-2W](#) [IA2412KS-2W](#) [B1212S-1W](#) [UWF1212S-1WR3](#) [VRA2405YMD-6WR3](#) [URB4805S-3WR3](#)
[VRB2412YMD-20WR3](#) [B1215S-2WR3](#) [B1224S-1WR3](#) [B1505S-1WR3](#) [B1215LS-1WR2](#) [HCS2-24D15](#) [RD5-12S24W](#) [RD5-110S05W](#)
[RD5-110S12W](#) [MAS15-24-W](#) [RAS25-5-W](#) [RAS25-12-W](#) [RAS25-24-W](#) [BB-WSK-HAC-2](#) [F1212S-1WR3](#) [TAS5-15-WEDT](#) [WRB1209S-](#)
[3WR2](#) [ZY2424FLS-1W](#) [ZY0505AS-1W](#) [ZY2412IFS-1W](#) [ZY0512FS-1W](#) [A1209S-2W](#) [A2409S-2W](#) [G2412S-1W](#) [URB4812S-6WR3](#)
[G2412S-2W](#) [A0512S-1W](#) [URB2412S-6WR3](#) [URB4815S-6WR3](#) [URB4824S-6WR3](#) [E0505S-2W](#) [E2412S-2W](#) [E2415S-2W](#) [A1205S-1W](#)