

DC/DC 模块电源

WRA_S-3WR2 & WRB_S-3WR2 系列

MORNSUN®

3W, 宽电压输入, 隔离稳压正负双路/单路输出
DC/DC 模块电源

产品特点

- 超小型 SIP 封装
- 宽输入电压范围 (2:1)
- 工作温度范围: -40°C to $+85^{\circ}\text{C}$
- 隔离电压 1500VDC
- 低纹波噪声
- 短路保护 (自恢复)
- 输出可关断
- 高功率密度
- 满足 EN60950 认证标准



专利保护



CE Report
EN62368-1

UK Report RoHS
BS EN62368-1

WRA_S-3WR2 & WRB_S-3WR2 系列产品输出功率为 3W, 2:1 宽电压输入范围, 1500VDC 常规隔离电压。该产品为较小体积 SIP-8 的塑料引脚封装, 较高的效率, 满足 -40°C to $+85^{\circ}\text{C}$ 工作温度, 并且具有远程遥控和可持续短路保护功能。较小的尺寸和优良的成本设计, 使得该变换器成为在通信设备、仪器仪表和工业电子应用中的理想解决方案。

选型表

认证	产品型号	输入电压(VDC)		输出		满载效率(%) Min./Typ.	最大容性负载 ^② (μF)
		标称值 (范围值)	最大值 ^①	电压(VDC)	电流(mA) Max./Min.		
EN	WRA0505S-3WR2	5 (4.5-9)	11	± 5	$\pm 250/\pm 13$	72/74	1000
	WRA0512S-3WR2			± 12	$\pm 104/\pm 5$	75/77	470
	WRA0515S-3WR2			± 15	$\pm 83/\pm 4$	75/77	330
	WRA0524S-3WR2			± 24	$\pm 52/\pm 3$	74/76	220
	WRB0503S-3WR2			3.3	758/38	66/68	1800
	WRB0505S-3WR2			5	500/25	71/73	2200
	WRB0509S-3WR2			9	278/14	72/74	1000
	WRB0512S-3WR2			12	208/10	75/77	680
	WRB0515S-3WR2			15	167/8	72/74	470
	WRB0524S-3WR2			24	104/5	74/76	330
	WRA1205S-3WR2	12 (9-18)	20	± 5	$\pm 300/\pm 15$	76/78	1000
	WRA1209S-3WR2			± 9	$\pm 167/\pm 8$	76/78	680
	WRA1212S-3WR2			± 12	$\pm 125/\pm 6$	77/79	470
	WRA1215S-3WR2			± 15	$\pm 100/\pm 5$	78/80	330
	WRB1203S-3WR2			3.3	758/38	73/75	2700
	WRB1205S-3WR2			5	600/30	74/76	2200
	WRB1206S-3WR2			6	500/25	77/79	1800
	WRB1209S-3WR2			9	333/17	77/79	1000
	WRB1212S-3WR2			12	250/13	80/82	680
	WRB1215S-3WR2			15	200/10	81/83	470
	WRB1224S-3WR2	24	125/6	79/81	330		
	WRA2405S-3WR2	24 (18-36)	40	± 5	$\pm 300/\pm 15$	77/79	1000
	WRA2409S-3WR2			± 9	$\pm 167/\pm 8$	79/81	680
	WRA2412S-3WR2			± 12	$\pm 125/\pm 6$	81/83	470
	WRA2415S-3WR2			± 15	$\pm 100/\pm 5$	81/83	330
	WRB2403S-3WR2			3.3	758/38	72/74	2700
	WRB2405S-3WR2			5	600/30	79/81	2200
WRB2409S-3WR2	9			333/17	81/83	1000	

MORNSUN®

广州金升阳科技有限公司
MORNSUN Guangzhou Science & Technology Co., Ltd.

2022.12.28-B/6 第 1 页 共 6 页

该版权及产品最终解释权归广州金升阳科技有限公司所有

EN	WRB2412S-3WR2	24 (18-36)	40	12	250/13	81/83	680
	WRB2415S-3WR2			15	200/10	81/83	470
	WRB2424S-3WR2			24	125/6	81/83	330
EN/BS EN	WRA4805S-3WR2	48 (36-75)	80	±5	±300/±15	77/79	1000
	WRA4812S-3WR2			±12	±125/±6	80/82	470
	WRA4815S-3WR2			±15	±100/±5	80/82	330
	WRB4803S-3WR2			3.3	758/38	73/75	2700
	WRB4805S-3WR2			5	600/30	74/76	2200
	WRB4812S-3WR2			12	250/13	78/80	680
	WRB4815S-3WR2			15	200/10	82/84	470
	WRB4824S-3WR2			24	125/6	80/82	330

注：①输入电压不能超过此值，否则可能会造成永久性不可恢复的损坏；
②正负输出两路容性负载一样。

输入特性

项目	工作条件	Min.	Typ.	Max.	单位	
输入电流（满载/空载）	5VDC 输入	3.3V 输出	--	735/40	758/85	mA
		其他输出		805/40	846/85	
	12VDC 输入	3.3V 输出	--	278/30	286/40	
		其他输出		314/30	338/40	
	24VDC 输入	3.3V 输出	--	140/20	145/40	
		其他输出		154/20	163/40	
48VDC 输入	3.3V 输出	--	69/5	72/15		
	其他输出		78/5	85/15		
反射纹波电流	5VDC 输入	--	20	--	VDC	
	12VDC 输入	--	20	--		
	24VDC 输入	--	55	--		
	48VDC 输入	--	55	--		
输入冲击电压(1sec. max.)	5VDC 输入	-0.7	--	12	VDC	
	12VDC 输入	-0.7	--	25		
	24VDC 输入	-0.7	--	50		
	48VDC 输入	-0.7	--	100		
启动电压	5VDC 输入	--	--	4.5	VDC	
	12VDC 输入	--	--	9		
	24VDC 输入	--	--	18		
	48VDC 输入	--	--	36		
输入滤波器类型		电容滤波				
热插拔		不支持				
遥控脚 (Ctrl) *	模块开启	Ctrl 端悬空或高阻				
	模块关断	接高电平（相对于输入地），使流入 Ctrl 端的电流为 5-10mA				

注：*遥控脚 (Ctrl) 功能说明请参考本手册中之“设计参考”部分。

输出特性

项目	工作条件	Min.	Typ.	Max.	单位
输出电压精度	5%-100%负载，输入电压范围	--	±1	±3	%
线性调节率	满载，输入电压从低电压到高电压	主路	±0.2	±0.5	
		辅路	--	±2	
负载调节率	5%-100%的负载	主路	±0.6	±1	
		辅路	--	±3	
瞬态恢复时间	25%负载阶跃变化	--	0.5	3	ms

瞬态响应偏差	25%负载阶跃变化	--	±2.5	±5	%	
温度漂移系数	满载	--	±0.02	±0.03	%/°C	
纹波&噪声*	20MHz 带宽	WRB1212S-3WR2 WRB1215S-3WR2 WRB4824S-3WR2	--	70	100	mVp-p
		WRB1224S-3WR2 WRB2415S-3WR2 WRB2424S-3WR2 WRA4805S-3WR2 WRB4803S-3WR2	--	100	150	
		其他	--	40	75	
短路保护		可持续短路, 自恢复				

注: *纹波和噪声的测试方法采用平行线测试法, 具体操作方法参见《DC-DC (宽压) 模块电源应用指南》。

通用特性

项目	工作条件	Min.	Typ.	Max.	单位
隔离电压	输入-输出, 测试时间 1 分钟, 漏电流小于 1mA	1500	--	--	VDC
绝缘电阻	输入-输出, 绝缘电压 500VDC	1000	--	--	MΩ
隔离电容	输入-输出, 100kHz/0.1V	--	120	--	pF
工作温度	图 1	-40	--	+85	°C
存储温度		-55	--	+125	
引脚耐焊接温度	焊点距离外壳 1.5mm, 10 秒	--	--	+300	
存储湿度	无凝结	--	--	95	%RH
开关频率 (PFM 工作模式)	满载, 标称输入电压	--	250	--	kHz
平均无故障时间 (MTBF)	MIL-HDBK-217F@25°C	1000	--	--	k hours

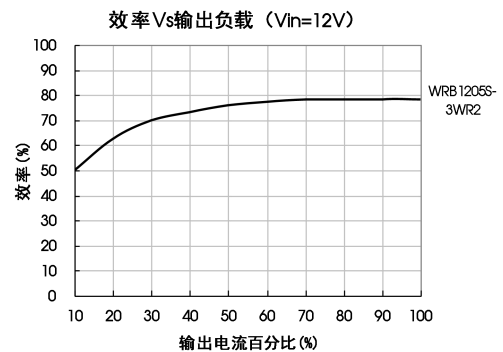
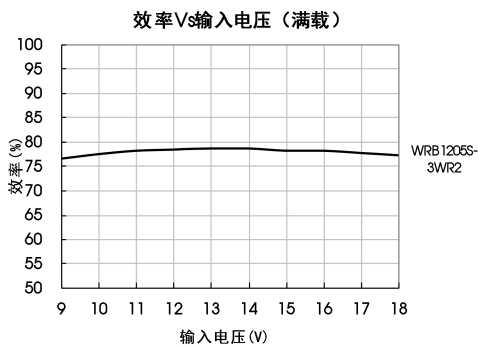
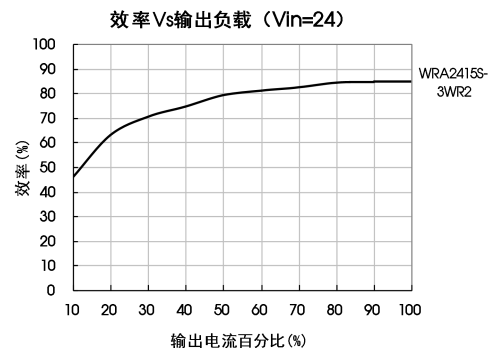
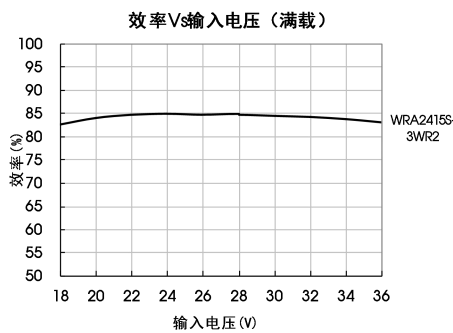
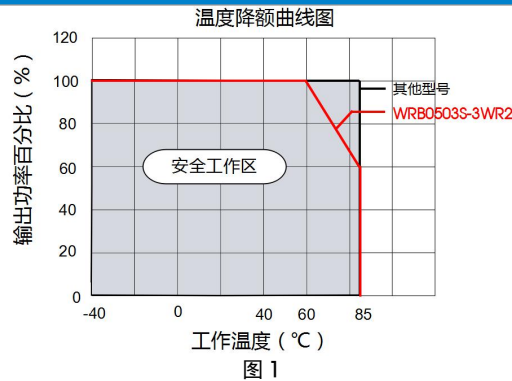
物理特性

外壳材料	黑色阻燃耐热塑料
封装尺寸	22.00 x 9.50 x 12.00 mm
重量	4.5g(Typ.)
冷却方式	自然空冷

EMC 特性

EMI	传导骚扰	CISPR32/EN55032 CLASS B (推荐电路见图 3-②)	
	辐射骚扰	CISPR32/EN55032 CLASS B (推荐电路见图 3-②)	
EMS	静电放电	IEC/EN61000-4-2 Contact ±4kV	perf. Criteria B
	辐射抗扰度	IEC/EN61000-4-3 10V/m	perf. Criteria A
	脉冲群抗扰度	IEC/EN61000-4-4 ±2kV (推荐电路见图 3-①)	perf. Criteria B
	浪涌抗扰度	IEC/EN61000-4-5 line to line ±2kV (推荐电路见图 3-①)	perf. Criteria B
	传导骚扰抗扰度	IEC/EN61000-4-6 3 Vr.m.s	perf. Criteria A
	电压暂降、跌落和短时中断抗扰度	IEC/EN61000-4-29 0%, 70%	perf. Criteria B

产品特性曲线



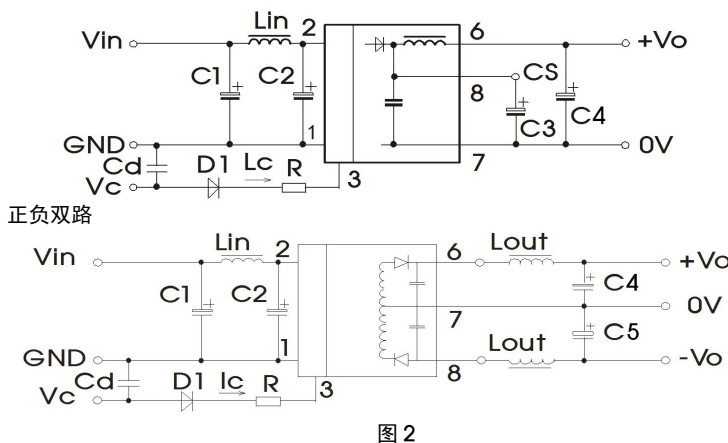
设计参考

1. 典型应用电路

所有该系列的 DC/DC 转换器在出厂前，都是按照（图 2）推荐的测试电路进行测试的。

若要求进一步减小输入输出纹波，可将输入输出外接电容 C1、C2、C3 和 C4 适当加大或选用串联等效阻抗值小的电容器，C3 用于降低纹波，若纹波已满足需求，则无需再添加 C3。但应选用合适的滤波电容值，若电容太大，很可能造成启动问题。对于每一路输出，在确保安全可靠工作的条件下，其滤波电容的最大容值须小于最大容性负载。

单路



Vin	5VDC&12VDC	24VDC&48VDC
C1	100μF/25V	10μF/100V
C2	47μF/25V	1μF/100V
Lin	4.7μH-12μH	
C3	10μF/50V-22 μF/50V	
C4/C5	100μF/50V(Typ.)	
Lout	2.2μH-10μH	
Cd	47nF/100V	

2. EMC 解决方案——推荐电路

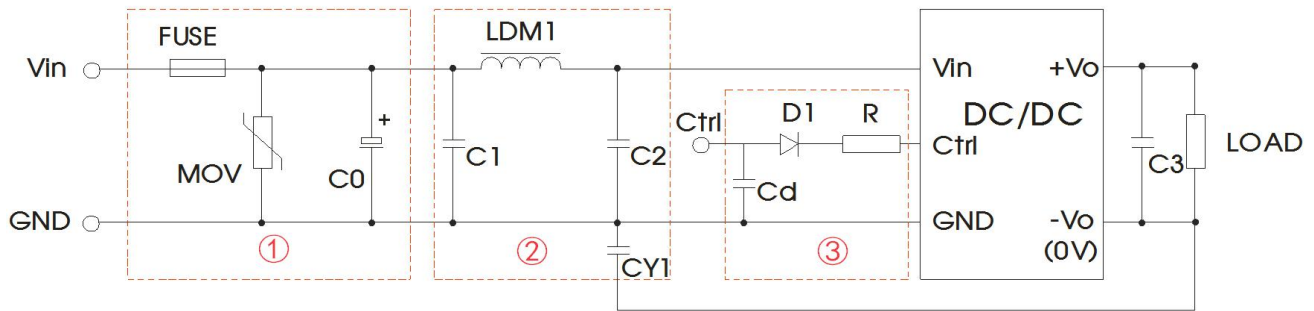


图 3

参数说明：

型号	Vin: 5VDC	Vin: 12VDC	Vin: 24VDC	Vin: 48VDC
FUSE	慢熔断保险丝，根据客户实际输入电流选择			
MOV	--	14D330K	20D470K	14D101K
C0	680μF/25V	680μF/25V	330μF/50V	330μF/100V
C1	4.7μF/50V			4.7μF/100V
LDM1	12μH			
C2	4.7μF/50V			4.7μF/100V
C3	参照图 2 中 Cout 参数			
CY1	1nF/2kV			
D1	RB160M-60V/1A			
R	根据公式： $R = \frac{V_C - V_D - 1.0}{I_C} - 300$			
Cd	47nF/100V			

注：

- ①图 3 中第①部分用于 EMS 测试；第②部分用于 EMI 滤波，可依据需求选择；
 ② V_C 为 Ctrl 端相对于输入地 GND 的电压， V_D 为 D1 的正向导通压降， I_C 为流入 Ctrl 端的电流，一般取 5-10mA，Ctrl 端外围电路如图 3-③；
 ③若图中元器件无附其参数说明，则此型号外围中不需要这个元器件。

3. Ctrl 端

悬空或高阻时，模块正常输出；接高电平（相对于输入地）时，模块关断；注意流入该引脚的电流在 5—10mA 为宜，电流超过其最大值（一般为 20mA）会造成模块的永久性损坏。其中 R 值可按：

$$R = \frac{V_C - V_D - 1.0}{I_C} - 300$$

计算得到，详细参数参考“EMC 解决方案——推荐电路”部分。

4. 输入电流

当使用不稳定的电源供电时，请确保电源的输出电压波动范围和纹波电压并无超出模块本身的指标。输入电源的输出电流必须足够应付该 DC/DC 模块的瞬时启动平均电流 I_{ave} （见图 4）。

- 一般： $V_{in}=5V$ 系列 $I_{ave}=1296mA$
 $V_{in}=12V$ 系列 $I_{ave}=631mA$
 $V_{in}=24V$ 系列 $I_{ave}=303mA$
 $V_{in}=48V$ 系列 $I_{ave}=157mA$

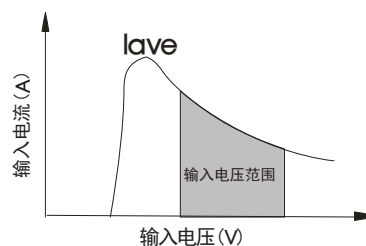


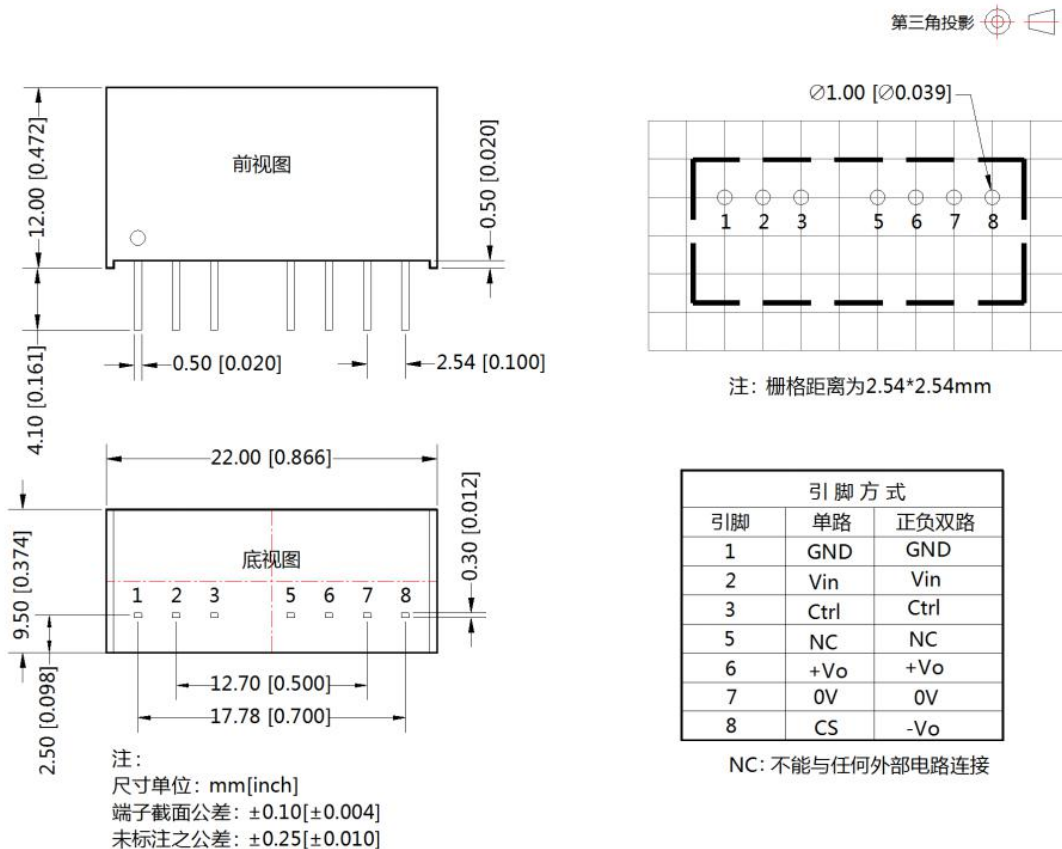
图 4

5. 输出负载要求

使用时，模块输出最小负载不能小于额定负载的 5%。以符合本技术手册的性能指标，请在输出端并联一个 5% 的假负载，假负载一般为电阻，请注意电阻需降额使用。

6. 更多信息，请参考 DC-DC 应用笔记 www.mornsun.cn

外观尺寸、建议印刷版图



注：

1. 包装信息请参见《产品出货包装信息》，包装包编号：58210004；
2. 建议在 5% 以上负载使用，如果低于 5% 负载，则产品的纹波指标可能超出规格，但是不影响产品的可靠性；
3. 建议双路输出模块负载不平衡度： $\leq \pm 5\%$ ，如果超出 $\pm 5\%$ ，不能保证产品性能均符合本手册中之所有性能指标，具体情况可直接与我司技术人员联系；
4. 最大容性负载均在输入电压范围、满负载条件下测试；
5. 除特殊说明外，本手册所有指标都在 $T_a=25^\circ\text{C}$ ，湿度 $<75\%\text{RH}$ ，标称输入电压和输出额定负载时测得；
6. 本手册所有指标测试方法均依据本公司企业标准；
7. 我司可提供产品定制，具体需求可直接联系我司技术人员；
8. 产品涉及法律法规：见“产品特点”、“EMC 特性”；
9. 我司产品报废后需按照 ISO14001 及相关环境法律法规分类存放，并交由有资质的单位处理。

广州金升阳科技有限公司

地址：广东省广州市黄埔区科学城科学大道科汇发展中心科汇一街 5 号

电话：86-20-38601850

传真：86-20-38601272

E-mail: sales@mornsun.cn

X-ON Electronics

Largest Supplier of Electrical and Electronic Components

Click to view similar products for [Other Tools](#) category:

Click to view products by [MORNSUN](#) manufacturer:

Other Similar products are found below :

[CR-0AFL4--332K](#) [568681-1](#) [CR-12FP4--260R](#) [5800-0090](#) [58061-1](#) [59085](#) [00-8273-RDPP](#) [593033](#) [593072](#) [593564100](#) [593575](#) [593593](#)
[011349-000](#) [CRCW08052740FRT1](#) [LUC-012S070DSM](#) [LUC-024S105DSP](#) [599-2021-3-NME](#) [599-JJ-2021-03](#) [00-5080-YWPP](#) [00-9089-](#)
[RDPP](#) [CRCW2010331JR02](#) [601-JJ-06](#) [601-SPB](#) [601YSY](#) [602-JJ-03](#) [602SPB](#) [603-JJ-07-FP](#) [603-JJY-04](#) [M15570-25](#) [CRTN1013](#) [CS16](#) [6-](#)
[1579014-0](#) [CSB3](#) [6203](#) [6240-1](#) [M43435](#) [TY 2](#) [SZ 3](#) [FIN B](#) [BLK](#) [M-5Z](#) [M6816](#) [660-29ABT1](#) [662508-1](#) [CVHD-950X-93.333](#) [CW104-01X](#)
[671-GP-04-KT39-73207](#) [CW307-01A](#) [CW30901A](#) [CW6211201A](#) [679793-1](#) [69001-0105](#) [690124-7](#) [690191-1](#)