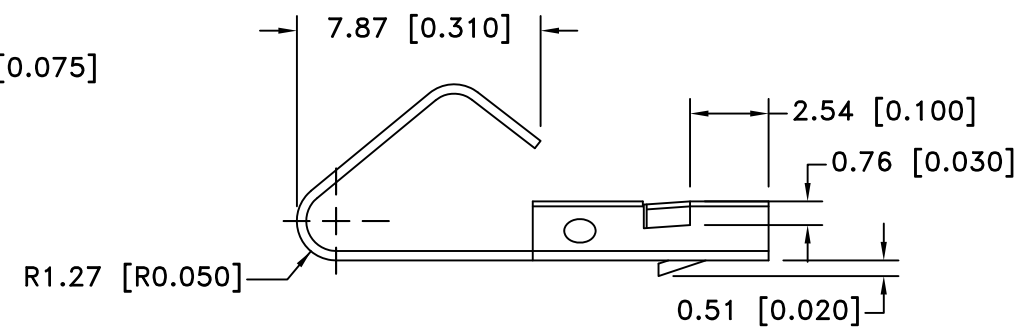
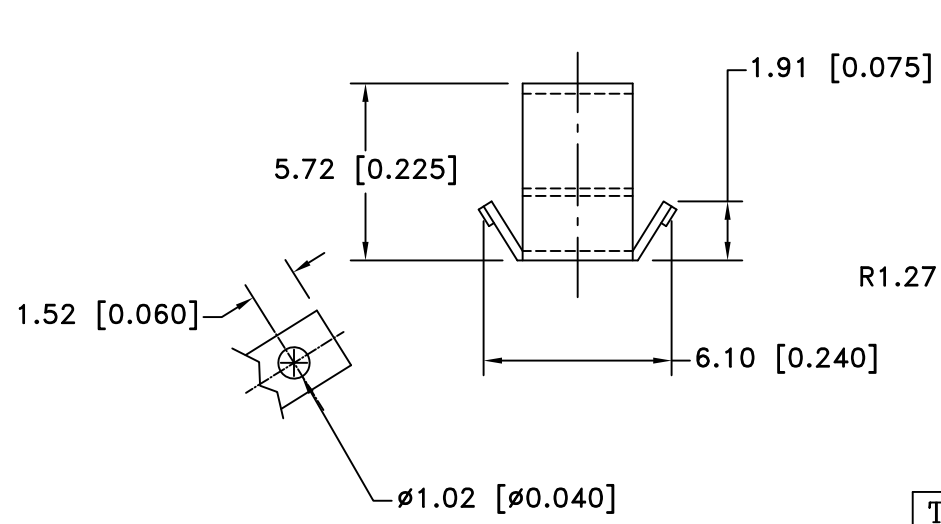
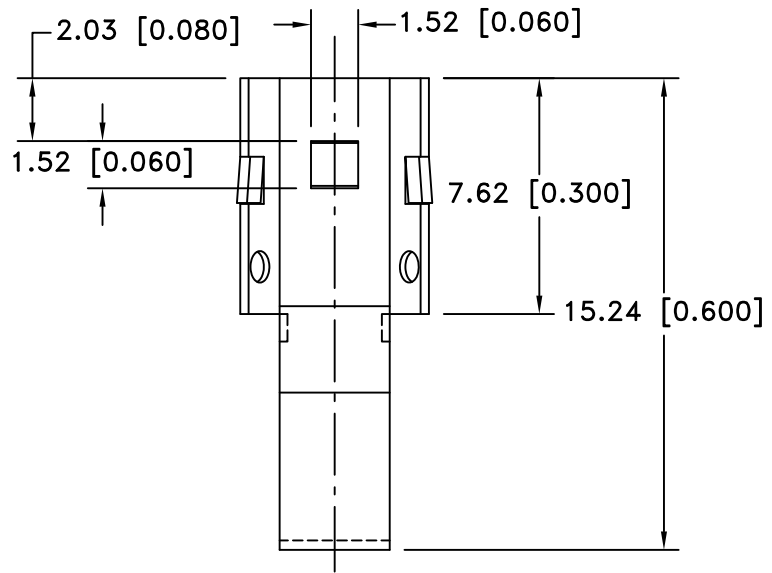



Date	SYM	REVISION RECORD	AUTH	DR.	CK.
05/01/01	A	ADDED LOCKING TAB	T.B.	B.S.	
01/31/04	B	REDRAWN WITH NEW DIMENSION	T.B.	B.S.	
9/10/06	C	ADDED "ROHS COMPLIANT"	T.B.	B.S.	
11/21/14	D	UPDATED TO ROHS 2 COMPLIANT	T.B.	B.S.	



NOTES:

1. MATERIAL: 0.38mm (0.015") THICK., PHOSPHOR BRONZE, ASTM B159 SPRING HARD TEMPER.
2. DEBURR ALL CORNERS AND EDGES R0.13mm (0.005")MIN.
3. BRIGHT NICKEL PLATE QQ-N-290 CLASS 1, GRADE G, TYPE 1, 4-6% PLATING PHOSPHOR CONTENT.
4. SOLDER WIRE LEADS INTO Ø1.02mm (Ø0.040") HOLES AS NEEDED.
5. ROHS 2 COMPLIANT

Tolerance (Except as noted)	 Memory Protection Devices, Inc 200 Broad Hollow Road, Farmingdale, New York 11735		
decimal ±.5 (.020)	Scale	Drawn By B.S.	
Fractional ± .8 (.030)	Title	MPD DL223A BATTERY HOLDER CONTACT	
Angular ± 3°	Date 11/21/14	Drawing Number ABG-165	
		Approved By T.B.	

X-ON Electronics

Largest Supplier of Electrical and Electronic Components

Click to view similar products for [mpd](#) manufacturer:

Other Similar products are found below :

[AS212-L](#) [BH24AAAL](#) [BC4AAAPC](#) [ZA5075](#) [BC4AAAL](#) [AP-130](#) [BK-5021](#) [ZA5070](#) [BC3AAPC](#) [BH9VL](#) [APP-004](#) [AP-133](#) [BH2/3AC](#)
[413717H](#) [BC22AAL](#) [SBH421AS](#) [BH48DW](#) [AP-124](#) [APP-001](#) [BC-2013](#) [BC3AAAPC](#) [AP-129](#) [ZA5074-B](#) [BS4T-HD](#) [ZA5350](#) [ZA5076](#)
[ABG-43](#) [SBH441AS](#) [ZA1060](#) [AP-131](#) [BH-20H-1T](#) [BE-2AAAA-PC](#) [AS212](#) [BH26AAL](#) [BC2AAAL](#) [BHX1-1225-PC](#) [BH2/3A-SM](#) [BS6T](#)
[BA2032](#) [BH26DL](#) [BH1/2AA-3](#) [ZA5036](#) [BH2DL](#) [BC12AAL](#) [BH24AAAW](#) [BK-5091](#) [BH24AASF](#) [BC3AAL](#) [BH9VW](#) [BK-5003](#)