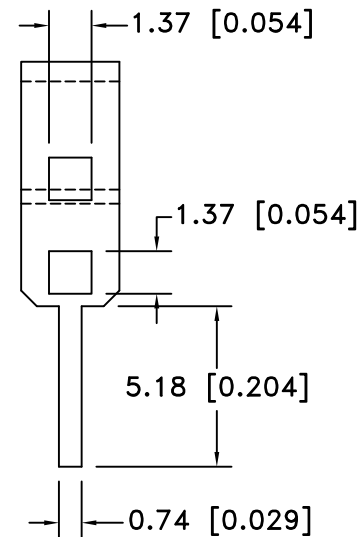
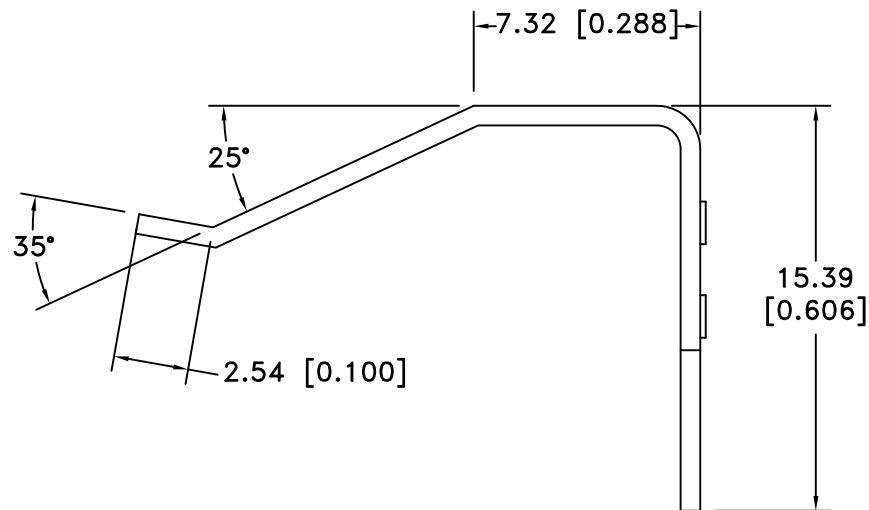
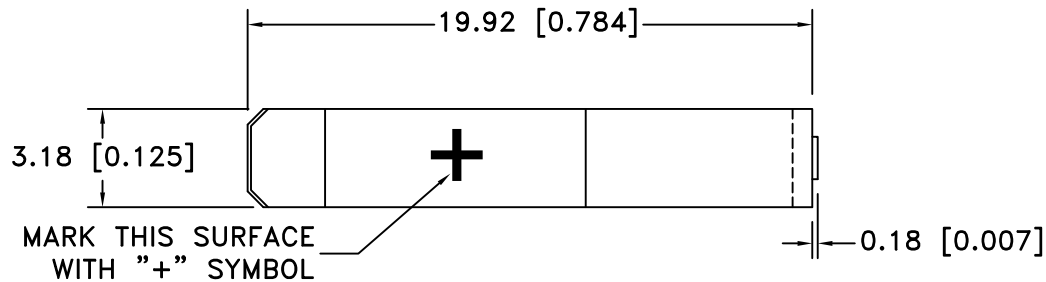



Date	SYM	REVISION RECORD	AUTH	DR.	CK.
4/22/06	A	Material was 302 stainless steel	T.B.	B.S.	
11/21/14	B	Updated to ROHS 2 compliant	T.B.	B.S.	
12/12/14	C	Dim. 19.92 was 18.24 Dim. 15.39 was 13.08	T.B.	B.S.	



NOTES:

1. MATERIAL: 0.64mm [0.025"] THICK (24GA.) #304 STAINLESS STEEL-SPRING TEMPER.
2. FINISH: NICKEL PLATED 0.0005" THICK.
3. APPEARANCE: NO BURRS-BREAK ALL SHARP CORNERS. ROHS 2 COMPLIANT

Tolerance (Except as noted)	 Memory Protection Devices, Inc 200 Broad Hollow Road, Farmingdale, New York 11735		
	decimal ±.5 (.020)	Scale	Drawn By B.S. Approved By T.B.
Fractional ± .8 (.030)	Title POSITIVE CONTACT FOR 20mm TO 30mm COIN CELL BATTERIES		
Angular ± 3°	Date 12/12/14	Drawing Number ABG-96-POS	

X-ON Electronics

Largest Supplier of Electrical and Electronic Components

Click to view similar products for [mpd](#) manufacturer:

Other Similar products are found below :

[AS212-L](#) [BH24AAAL](#) [BC4AAAPC](#) [ZA5075](#) [BC4AAAL](#) [AP-130](#) [BK-5021](#) [ZA5070](#) [BC3AAPC](#) [BH9VL](#) [AP-133](#) [BH2/3AC](#) [APP-004](#)
[413717H](#) [BC22AAL](#) [SBH421AS](#) [BH48DW](#) [AP-124](#) [APP-001](#) [BC-2013](#) [BC3AAAPC](#) [AP-129](#) [ZA5074-B](#) [BS4T-HD](#) [ZA5350](#) [ZA5076](#)
[ABG-43](#) [SBH441AS](#) [ZA1060](#) [AP-131](#) [BH-20H-1T](#) [BE-2AAAA-PC](#) [AS212](#) [BH26AAL](#) [BC2AAAL](#) [BHX1-1225-PC](#) [BH2/3A-SM](#) [BS6T](#)
[BA2032](#) [BH26DL](#) [BH1/2AA-3](#) [ZA5036](#) [BH2DL](#) [BC12AAL](#) [BH24AAAW](#) [BK-5091](#) [BH24AASF](#) [BC3AAL](#) [BH9VW](#) [BK-5003](#)