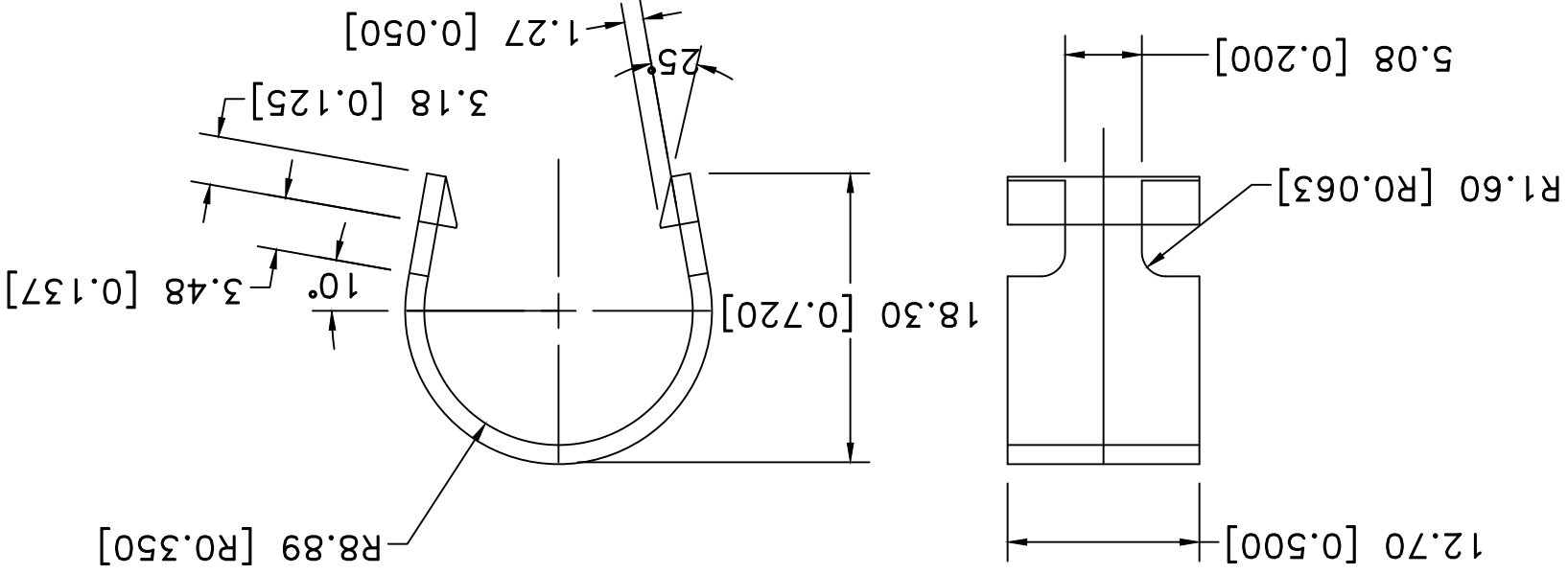


PART NO.	ABG-08	MATERIAL	BLACK POLYSTYRENE UL RATING 94V-0
DESCRIPTION	COVER		

ROHS COMPLIANT

Date	12/19/17		
SYM	D		
REVISION RECORD	DIM. 18.30 WAS 19.05		
AUTH DR. CK.	T.B. B.S.		
	T.B. B.S.		
	UPDATED TO "ROHS COMPLIANT"		
	T.B. B.S.		
	03/06/19		
	E		



Tolerance
(Except as noted)



Memory Protection Devices, Inc
200 Broad Hollow Road, Farmingdale, New York 11735

decimal

±.5 (.020)

Fractional
±.8 (.030)

Angular
± 3°

Title

COVER FOR BC2/3AE

Date

03/06/19

Drawing Number

BC2/3AC

Scale

Drawn By B.S.

Approved By T.B.

X-ON Electronics

Largest Supplier of Electrical and Electronic Components

Click to view similar products for [mpd](#) manufacturer:

Other Similar products are found below :

[AS212-L](#) [BH24AAAL](#) [BC4AAAPC](#) [ZA5075](#) [BC4AAAL](#) [AP-130](#) [BK-5021](#) [ZA5070](#) [BC3AAPC](#) [BH9VL](#) [APP-004](#) [AP-133](#) [BH2/3AC](#)
[413717H](#) [BC22AAL](#) [SBH421AS](#) [BH48DW](#) [AP-124](#) [APP-001](#) [BC-2013](#) [BC3AAAPC](#) [AP-129](#) [ZA5074-B](#) [BS4T-HD](#) [ZA5350](#) [ZA5076](#)
[ABG-43](#) [SBH441AS](#) [ZA1060](#) [AP-131](#) [BH-20H-1T](#) [BE-2AAAA-PC](#) [AS212](#) [BH26AAL](#) [BC2AAAL](#) [BHX1-1225-PC](#) [BH2/3A-SM](#) [BS6T](#)
[BA2032](#) [BH26DL](#) [BH1/2AA-3](#) [ZA5036](#) [BH2DL](#) [BC12AAL](#) [BH24AAAW](#) [BK-5091](#) [BH24AASF](#) [BC3AAL](#) [BH9VW](#) [BK-5003](#)