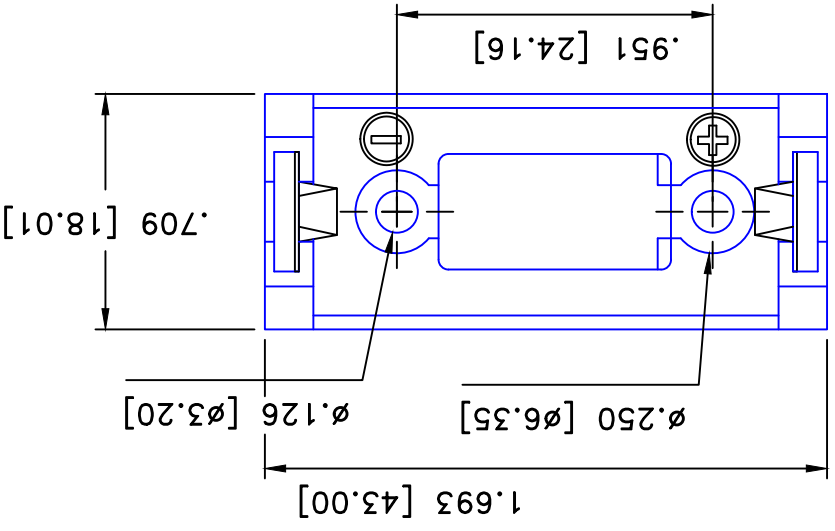
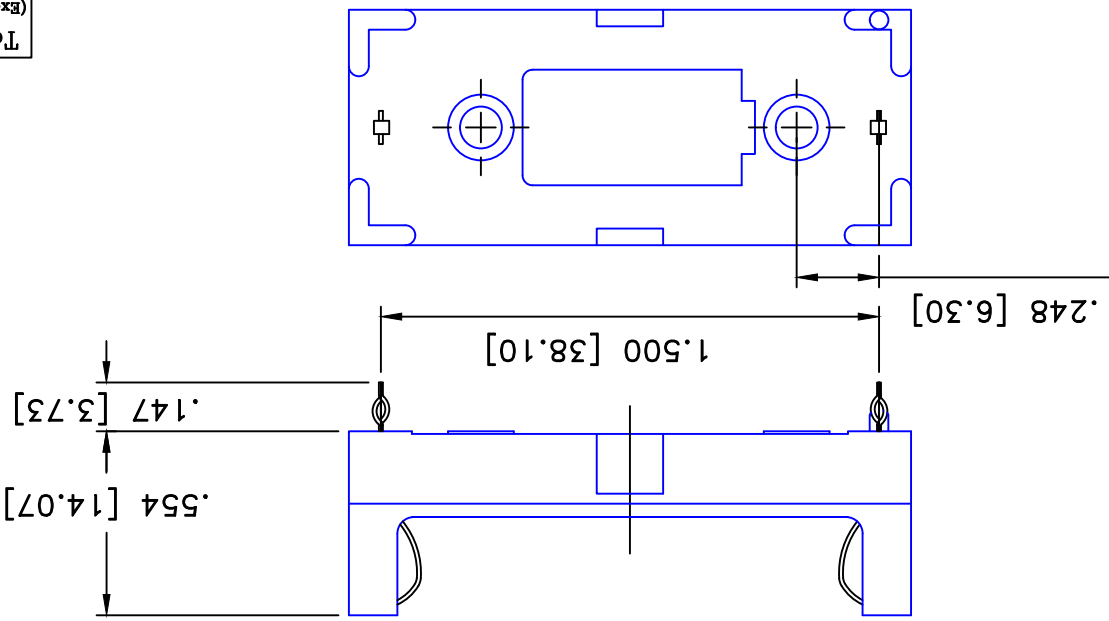
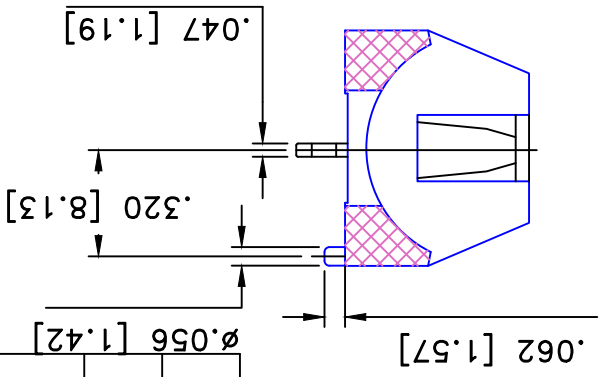
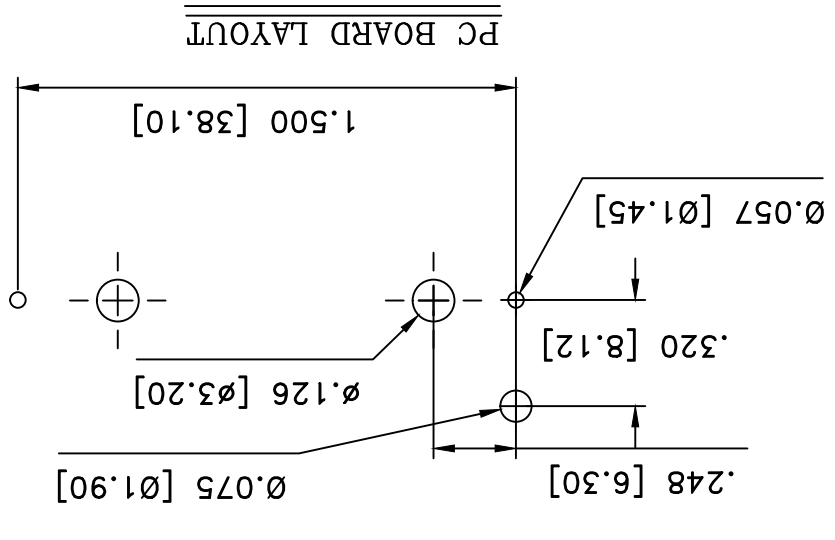


PART	MATERIAL
HOLDER	HDT PER ISO 75-2: 250°C BLACK, FINE # E235269, TEMPERATURE RANGE: -40°C TO 200°C, NYLON 66 25% G/F NAN YA 6410G5, FLAMMABILITY RATING, UL94V-0,
CONTACT	TYPE 301 STAINLESS STEEL .03 MM THICK .0005" THICK NICKEL PLATED
TYP. EYELET	STIMPSON #A1737 .122 O.D. x .230 FLANGE

ROHS COMPLIANT



Tolerance	(Except as noted)		Memory Protection Devices, Inc 200 Broad Hollow Road, Farmingdale, New York 11735
decimal	±.020 (.5)		
Fractional	±.030 (.8)	Title 2/3A BATTERY HOLDER	
Angular	± 3°	Date 03/06/19	Drawing Number BC2/3AE



Date	SYM	REVISION RECORD	AUTH	DR.	CK.
3/06/19	J	UPDATED TO "ROHS COMPLIANT"	T.B.	B.S.	
7/13/18	H	UPDATED MATERIAL	T.B.	B.S.	

X-ON Electronics

Largest Supplier of Electrical and Electronic Components

Click to view similar products for [mpd](#) manufacturer:

Other Similar products are found below :

[AS212-L](#) [BH24AAAL](#) [BC4AAAPC](#) [ZA5075](#) [BC4AAAL](#) [AP-130](#) [BK-5021](#) [ZA5070](#) [BC3AAPC](#) [BH9VL](#) [APP-004](#) [AP-133](#) [BH2/3AC](#)
[413717H](#) [BC22AAL](#) [SBH421AS](#) [BH48DW](#) [AP-124](#) [APP-001](#) [BC-2013](#) [BC3AAAPC](#) [AP-129](#) [ZA5074-B](#) [BS4T-HD](#) [ZA5350](#) [ZA5076](#)
[ABG-43](#) [SBH441AS](#) [ZA1060](#) [AP-131](#) [BH-20H-1T](#) [BE-2AAAA-PC](#) [AS212](#) [BH26AAL](#) [BC2AAAL](#) [BHX1-1225-PC](#) [BH2/3A-SM](#) [BS6T](#)
[BA2032](#) [BH26DL](#) [BH1/2AA-3](#) [ZA5036](#) [BH2DL](#) [BC12AAL](#) [BH24AAAW](#) [BK-5091](#) [BH24AASF](#) [BC3AAL](#) [BH9VW](#) [BK-5003](#)