

NOTES:  
1. MATERIAL:

HOUSING : BLACK POLYPROPYLENE  
 FLAMMABILITY RATING -UL94-HB, UL FILE NO. E216959  
 TEMPERATURE RANGE: -10°C to +100°C  
 RIVETS: BRASS, NICKEL PLATED.  
 SPRING: SPRING STEEL, NICKEL PLATED.  
 WIRE: 26 AWG, UL1007, CSA, TR64, 300V, 80°C  
 CONTACT RESISTANCE: UNDER 50mΩ FOR +/- CONTACTS PER  
 EIA-540J000

ROHS COMPLIANT

Fractional ± .8 (.030)  
 decimal ±.5 (.020)  
 Tolerance (Except as noted)

Angular ± 3°

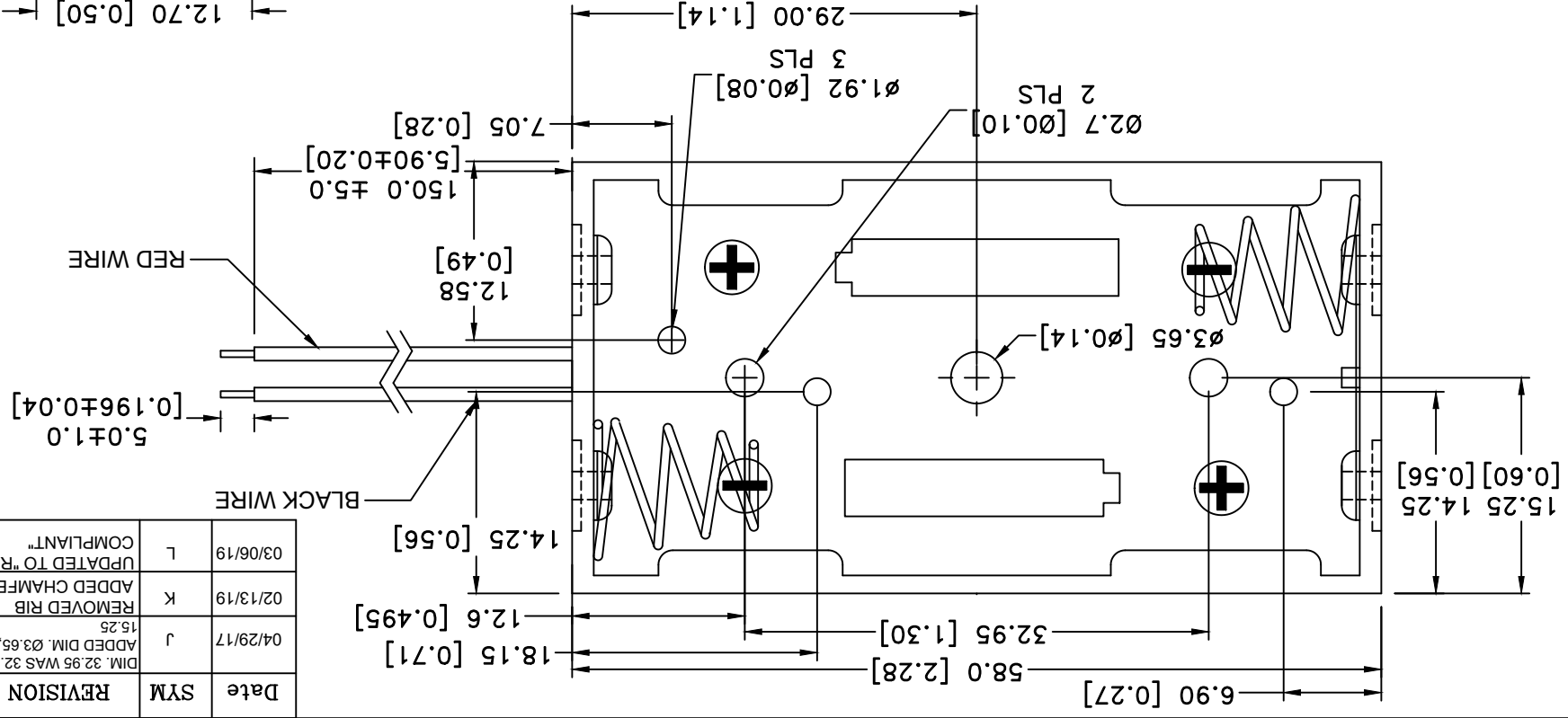
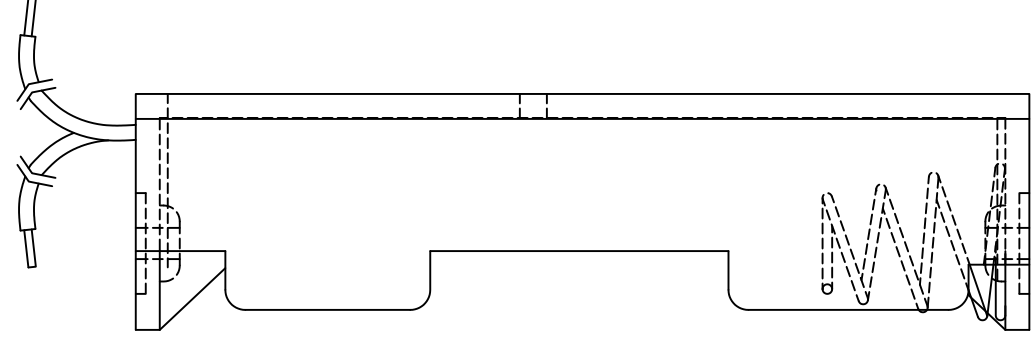
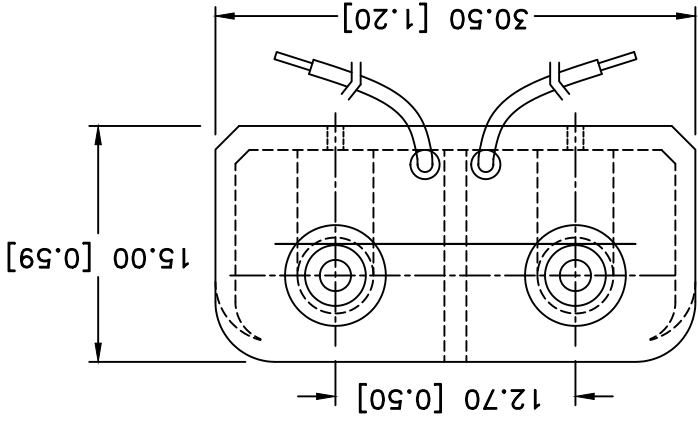
Date 03/06/19

Drawing Number BC2AAW



Memory Protection Devices, Inc  
 200 Broad Hollow Road, Farmingdale, New York 11735

Scale  
 Drawn By B.S.  
 Approved By T.B.



Date	SYM	REVISION RECORD	AUTH	DR.	CK.
03/06/19	L	UPDATED TO "ROHS COMPLIANT"	T.B.	B.S.	
02/13/19	K	ADDED CHAMFER	T.B.	B.S.	
04/29/17	J	REMOVED RIB ADDED DIM. Ø3.65, 29.00, 14.25, 15.25	T.B.	B.S.	
		DIM. 32.95 WAS 32.70			

## **X-ON Electronics**

Largest Supplier of Electrical and Electronic Components

*Click to view similar products for [mpd](#) manufacturer:*

Other Similar products are found below :

[AS212-L](#) [BH24AAAL](#) [BC4AAAPC](#) [ZA5075](#) [BC4AAAL](#) [AP-130](#) [BK-5021](#) [ZA5070](#) [BC3AAPC](#) [BH9VL](#) [APP-004](#) [AP-133](#) [BH2/3AC](#)  
[413717H](#) [BC22AAL](#) [SBH421AS](#) [BH48DW](#) [AP-124](#) [APP-001](#) [BC-2013](#) [BC3AAAPC](#) [AP-129](#) [ZA5074-B](#) [BS4T-HD](#) [ZA5350](#) [ZA5076](#)  
[ABG-43](#) [SBH441AS](#) [ZA1060](#) [AP-131](#) [BH-20H-1T](#) [BE-2AAAA-PC](#) [AS212](#) [BH26AAL](#) [BC2AAAL](#) [BHX1-1225-PC](#) [BH2/3A-SM](#) [BS6T](#)  
[BA2032](#) [BH26DL](#) [BH1/2AA-3](#) [ZA5036](#) [BH2DL](#) [BC12AAL](#) [BH24AAAW](#) [BK-5091](#) [BH24AASF](#) [BC3AAL](#) [BH9VW](#) [BK-5003](#)