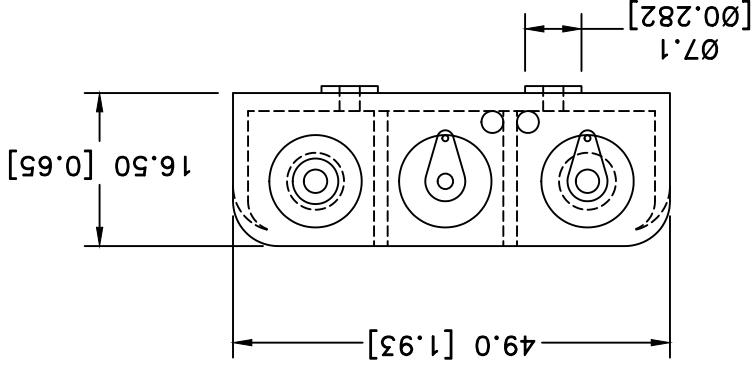
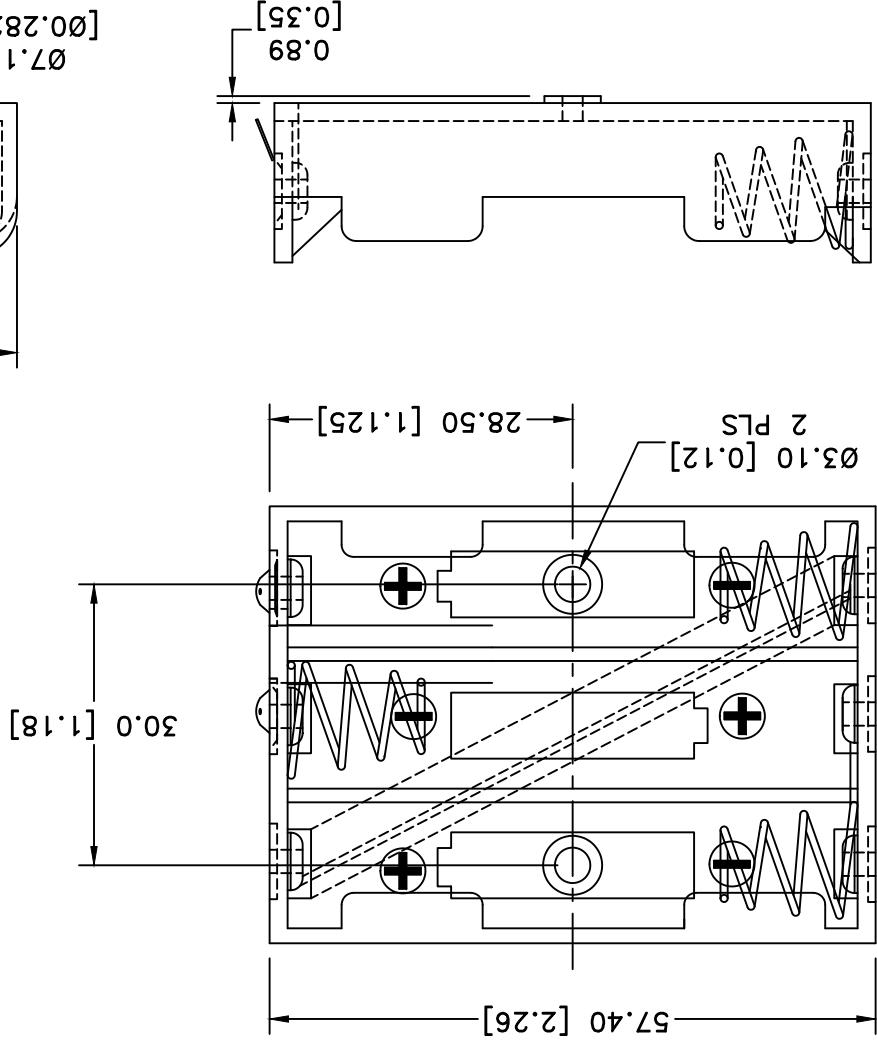


HOUSING : POLYPROPYLENE
 FLAMMABILITY RATING: UL94 HB, UL FILE NO. E216959
 TEMPERATURE RANGE: -10°C TO +100°C
 RIVETS: BRASS, NICKEL PLATED
 LUGS: BRASS, NICKEL PLATED
 SPRING: SPRING STEEL, NICKEL PLATED
 CONTACT RESISTANCE: UNDER 50m Ω FOR ± CONTACTS PER
 EIA-540J000
 ROHS COMPLIANT

1. MATERIAL:

NOTES:



Tolerance
 (Except as noted)



Memory Protection Devices, Inc
 200 Broad Hollow Road, Farmingdale, New York 11735

decimal

±.5 (.020)

Fractional
 ±.8 (.030)

Title

THREE "AA" CELL HOLDER WITH SOLDER LUGS

Angular
 ± 3°

Date

03/06/19

Drawing Number

BC3AAL

Date

05/12/17

SYM

G

REVISION RECORD

UPDATED MATERIAL

AUTH DR. CK.

T.B. B.S.

05/19/17

H

ADDED DIM. Ø3.10

T.B. B.S.

03/06/19

J

UPDATED TO "ROHS COMPLIANT"

T.B. B.S.

X-ON Electronics

Largest Supplier of Electrical and Electronic Components

Click to view similar products for [mpd](#) manufacturer:

Other Similar products are found below :

[AS212-L](#) [BH24AAAL](#) [BC4AAAPC](#) [ZA5075](#) [BC4AAAL](#) [AP-130](#) [BK-5021](#) [ZA5070](#) [BC3AAPC](#) [BH9VL](#) [APP-004](#) [AP-133](#) [BH2/3AC](#)
[413717H](#) [BC22AAL](#) [SBH421AS](#) [BH48DW](#) [AP-124](#) [APP-001](#) [BC-2013](#) [BC3AAAPC](#) [AP-129](#) [ZA5074-B](#) [BS4T-HD](#) [ZA5350](#) [ZA5076](#)
[ABG-43](#) [SBH441AS](#) [ZA1060](#) [AP-131](#) [BH-20H-1T](#) [BE-2AAAA-PC](#) [AS212](#) [BH26AAL](#) [BC2AAAL](#) [BHX1-1225-PC](#) [BH2/3A-SM](#) [BS6T](#)
[BA2032](#) [BH26DL](#) [BH1/2AA-3](#) [ZA5036](#) [BH2DL](#) [BC12AAL](#) [BH24AAAW](#) [BK-5091](#) [BH24AASF](#) [BC3AAL](#) [BH9VW](#) [BK-5003](#)