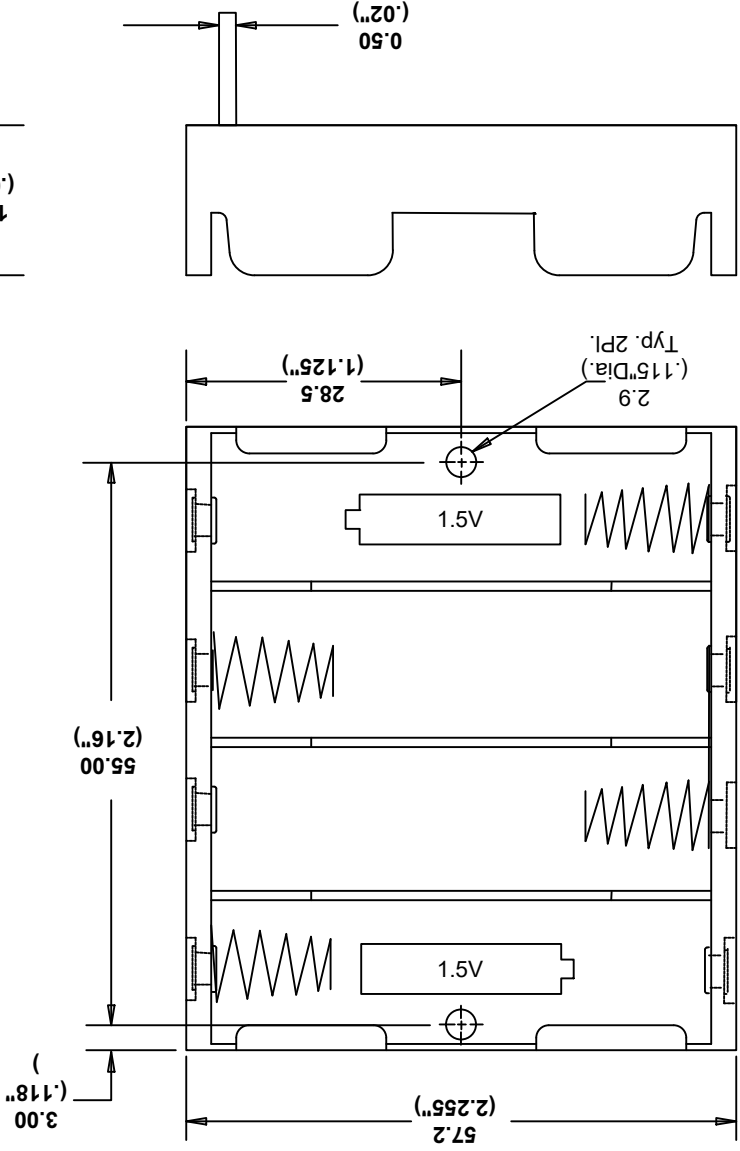


### SPECIFICATIONS :

Plastic material - polypropylene  
 Flammability Rating-UL94 HB, UL File No. E216959  
 Temperature Range: -10°C to +100°C  
 Springs - nickel plated spring steel  
 PC Pins: Steel, Nickel Plated  
 Rivets - Brass, nickel plated  
 Contact Resistance: Under 50mΩ for +/- contacts per EIA-540J000  
 ROHS COMPLIANT



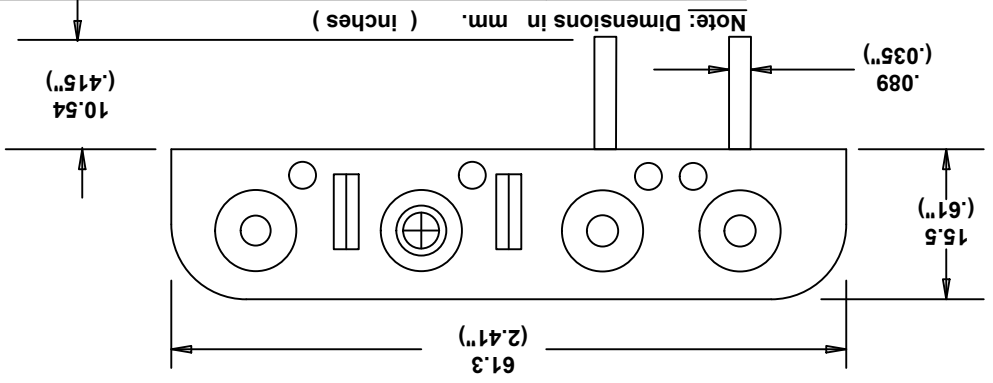
Tolerance (Except as noted)	Angular ± 3°
decimal ±.5 (.020)	Fractional ± .8 (.030)
Title FOUR "AA" CELL HOLDER	
Date 03/07/19	Drawing Number BC4AAPC



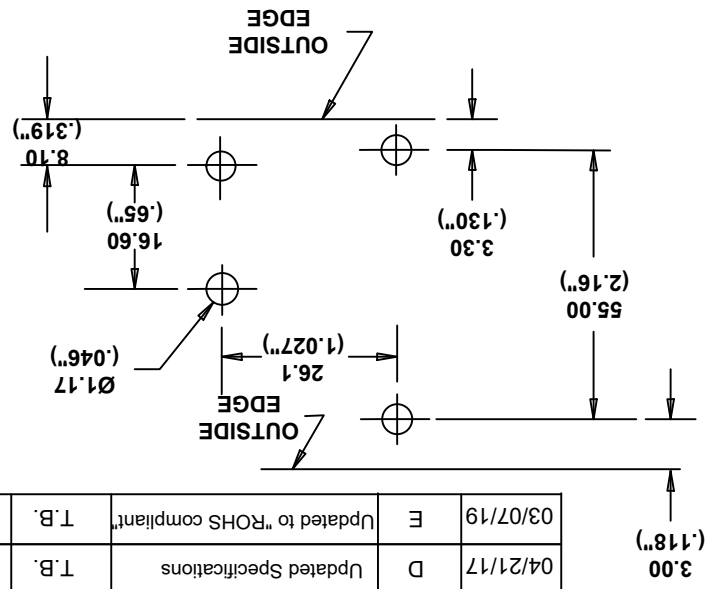
Memory Protection Devices, Inc  
 200 Broad Hollow Road, Farmingdale, New York 11735

Scale	Drawn By B.S.	Approved By T.B.
-------	---------------	------------------

Note: Dimensions in mm. ( inches )



### PCB LAYOUT



DATE	SYM	REVISION RECORD	AUTH	DR.	CK.
03/07/19	E	Updated to "ROHS compliant"	T.B.	B.S.	
04/21/17	D	Updated Specifications	T.B.	B.S.	
12/21/12	C	DIM. 16.60 WAS 13.38	T.B.	B.S.	

## **X-ON Electronics**

Largest Supplier of Electrical and Electronic Components

*Click to view similar products for [mpd](#) manufacturer:*

Other Similar products are found below :

[AS212-L](#) [BH24AAAL](#) [BC4AAAPC](#) [ZA5075](#) [BC4AAAL](#) [AP-130](#) [BK-5021](#) [ZA5070](#) [BC3AAPC](#) [BH9VL](#) [APP-004](#) [AP-133](#) [BH2/3AC](#)  
[413717H](#) [BC22AAL](#) [SBH421AS](#) [BH48DW](#) [AP-124](#) [APP-001](#) [BC-2013](#) [BC3AAAPC](#) [AP-129](#) [ZA5074-B](#) [BS4T-HD](#) [ZA5350](#) [ZA5076](#)  
[ABG-43](#) [SBH441AS](#) [ZA1060](#) [AP-131](#) [BH-20H-1T](#) [BE-2AAAA-PC](#) [AS212](#) [BH26AAL](#) [BC2AAAL](#) [BHX1-1225-PC](#) [BH2/3A-SM](#) [BS6T](#)  
[BA2032](#) [BH26DL](#) [BH1/2AA-3](#) [ZA5036](#) [BH2DL](#) [BC12AAL](#) [BH24AAAW](#) [BK-5091](#) [BH24AASF](#) [BC3AAL](#) [BH9VW](#) [BK-5003](#)