

SPECIFICATIONS

- *Holder material-LCP, 30% Glass Filled, UL94V-0
- *Flammability rating-UL94V-0, UL file no. E344082
- *Contacts :
Positive: 0.0236" Thick PHOS-BRONZE, Nickel Plated
Negative: spring tempered Stainless Steel,
Nickel Plated
- *Temperature Range: -40°C to +240°C
- ROHS COMPLIANT
- *Batteries: CR2320, CR2325, CR2330, CR2335

Tolerance
(Except as noted)



Memory protection Devices, Inc
200 Broad Hollow Road, Farmingdale, New York 11735

decimal
±.5 (.020)

Title
CR2032 OR BR2032 BATTERY HOLDER

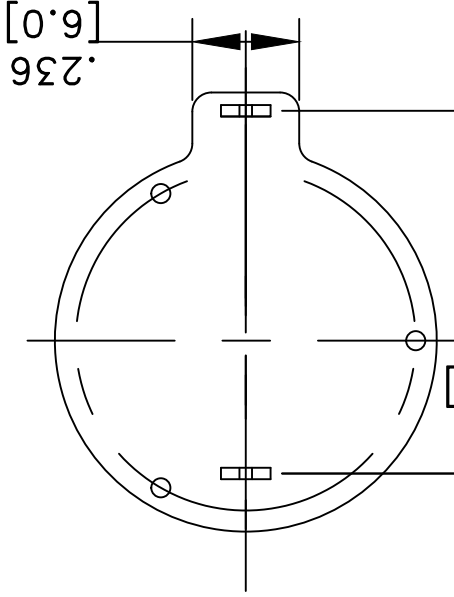
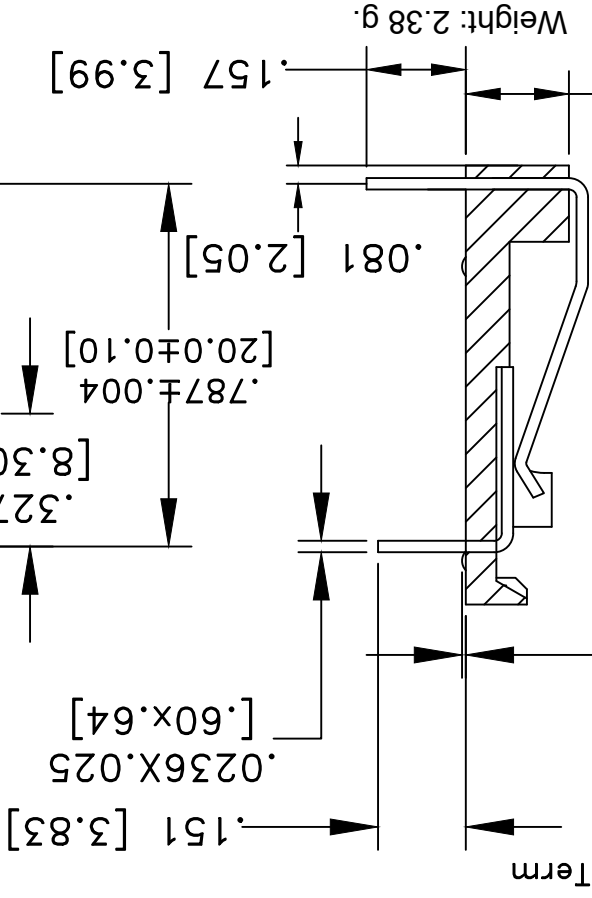
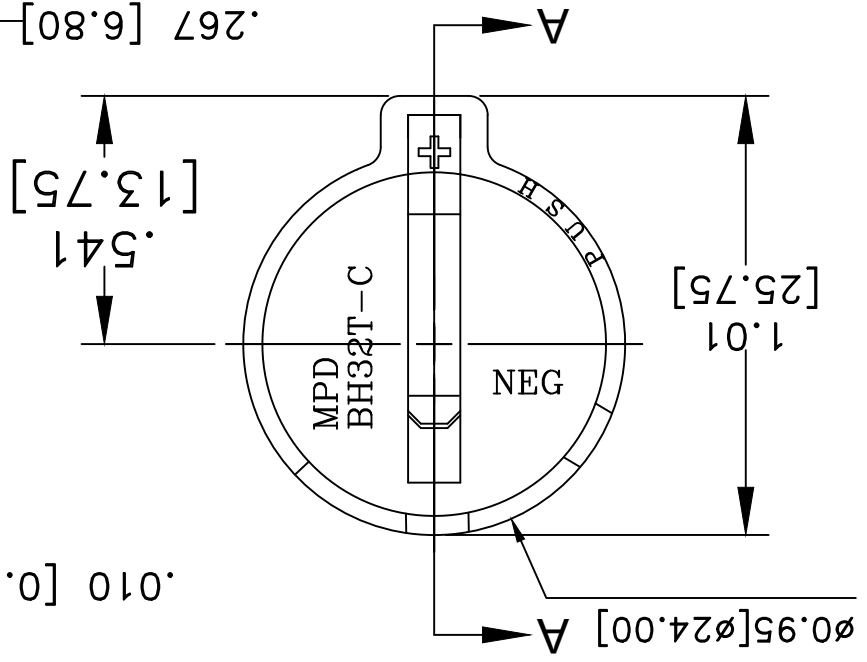
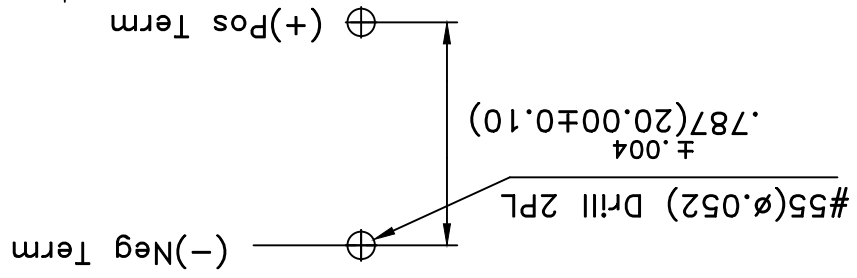
Angular
± 3°

Date
10/07/19

Drawing Number
BH32T-C-HITE

Scale
Drawn By B.S.
Approved By T.B.

PCB LAYOUT



Date	SYM	REVISION RECORD	AUTH DR. CK.
6/13/14	D	UPDATED TO ROHS 2 COMPLIANT	T.B. B.S.
12/04/15	E	UPDATED MATERIAL SPECIFICATION	T.B. B.S.
10/12/18	F	REMOVED SHOULDER BAR FROM DRAWING	T.B. B.S.
10/07/19	G	ADDED WEIGHT OF THE PART	T.B. B.S.

X-ON Electronics

Largest Supplier of Electrical and Electronic Components

Click to view similar products for [mpd](#) manufacturer:

Other Similar products are found below :

[AS212-L](#) [BH24AAAL](#) [BC4AAAPC](#) [ZA5075](#) [BC4AAAL](#) [AP-130](#) [BK-5021](#) [ZA5070](#) [BC3AAPC](#) [BH9VL](#) [APP-004](#) [AP-133](#) [BH2/3AC](#)
[413717H](#) [BC22AAL](#) [SBH421AS](#) [BH48DW](#) [AP-124](#) [APP-001](#) [BC-2013](#) [BC3AAAPC](#) [AP-129](#) [ZA5074-B](#) [BS4T-HD](#) [ZA5350](#) [ZA5076](#)
[ABG-43](#) [SBH441AS](#) [ZA1060](#) [AP-131](#) [BH-20H-1T](#) [BE-2AAAA-PC](#) [AS212](#) [BH26AAL](#) [BC2AAAL](#) [BHX1-1225-PC](#) [BH2/3A-SM](#) [BS6T](#)
[BA2032](#) [BH26DL](#) [BH1/2AA-3](#) [ZA5036](#) [BH2DL](#) [BC12AAL](#) [BH24AAAW](#) [BK-5091](#) [BH24AASF](#) [BC3AAL](#) [BH9VW](#) [BK-5003](#)