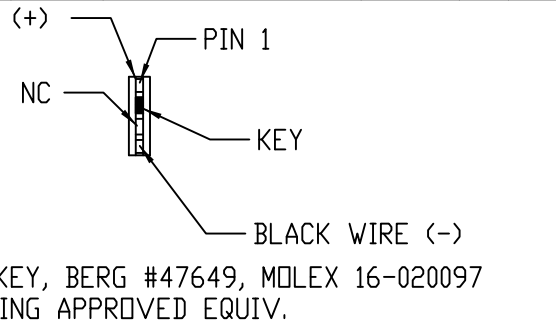
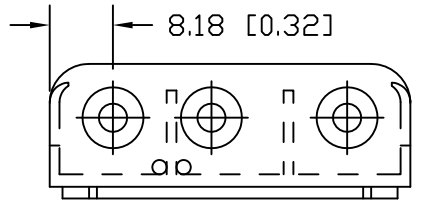
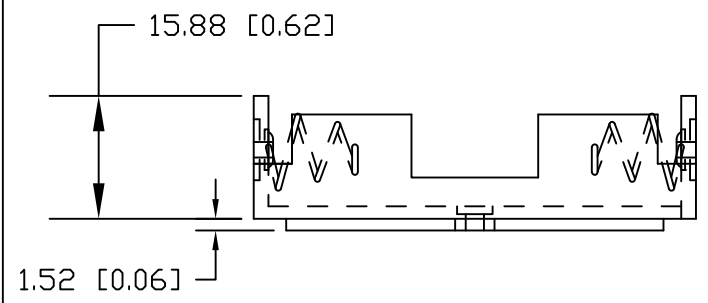
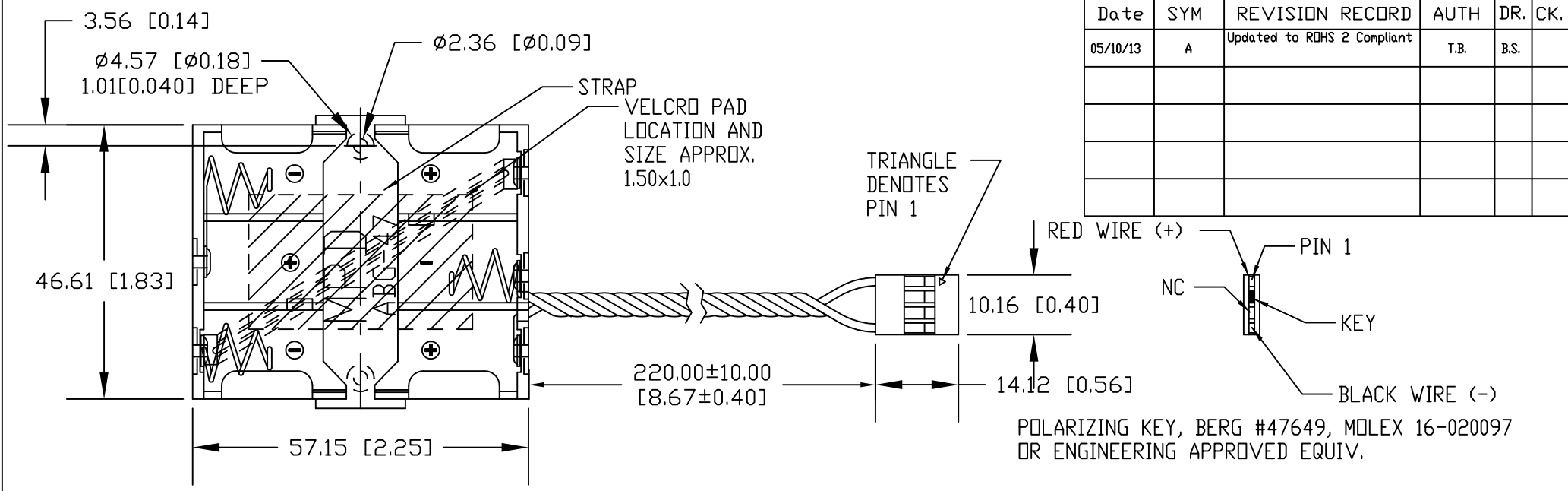
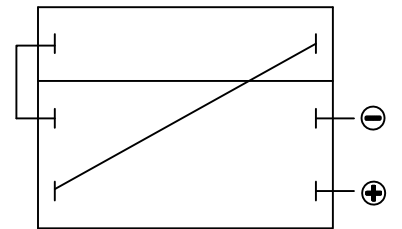


Date	SYM	REVISION RECORD	AUTH	DR.	CK.
05/10/13	A	Updated to ROHS 2 Compliant	T.B.	B.S.	



POLARIZING KEY, BERG #47649, MOLEX 16-020097 OR ENGINEERING APPROVED EQUIV.




INTER CONNECTION SCHEMATIC

NOTES:

MATERIAL:

HOUSING: IMPACT RESISTANCE NYLON #6, BLACK, UL 94V-2  
 SPRING: SPRING STEEL, NICKLE PLATED  
 WIRE: 24AWG PVC, UL1007, #E41396, CSA #TR-64  
 80°C 300V, RED (+), BLACK (-), AWM VW-1, TWISTED  
 CONNECTOR: BERG, MOLEX OR EQUIV.  
 BERG #65039-033, MOLEX #50-57-9004 OR EQUIV.  
 FEMALE 4-PIN CONNECTOR. PIN CENTERS=.100".  
 CONTACTS: BERG, MOLEX OR EQUIV.  
 BERG #47565, MOLEX #16-02-0097  
 SELECT GOLD IN MATING AREA, NICKLE PLTD. OVERALL.  
 ROHS 2 COMPLIANT

Tolerance (Inches)	 <b>Memory Protection Devices, Inc</b> 200 Broad Hollow Road, Farmingdale, New York 11735		
Decimal ±.5 (.020)	Scale	Drawn By B.S. Approved By T.B.	
Fractional ± .8 (.030)	Title 3 "AA" BATTERY HOLDER FOR MEMORY BACKUP		
Angular ± 3°	Date 05/10/13	Drawing Number BH3AA-211	

## **X-ON Electronics**

Largest Supplier of Electrical and Electronic Components

*Click to view similar products for [mpd](#) manufacturer:*

Other Similar products are found below :

[AS212-L](#) [BH24AAAL](#) [BC4AAAPC](#) [ZA5075](#) [BC4AAAL](#) [AP-130](#) [BK-5021](#) [ZA5070](#) [BC3AAPC](#) [BH9VL](#) [APP-004](#) [AP-133](#) [BH2/3AC](#)  
[413717H](#) [BC22AAL](#) [SBH421AS](#) [BH48DW](#) [AP-124](#) [APP-001](#) [BC-2013](#) [BC3AAAPC](#) [AP-129](#) [ZA5074-B](#) [BS4T-HD](#) [ZA5350](#) [ZA5076](#)  
[ABG-43](#) [SBH441AS](#) [ZA1060](#) [AP-131](#) [BH-20H-1T](#) [BE-2AAAA-PC](#) [AS212](#) [BH26AAL](#) [BC2AAAL](#) [BHX1-1225-PC](#) [BH2/3A-SM](#) [BS6T](#)  
[BA2032](#) [BH26DL](#) [BH1/2AA-3](#) [ZA5036](#) [BH2DL](#) [BC12AAL](#) [BH24AAAW](#) [BK-5091](#) [BH24AASF](#) [BC3AAL](#) [BH9VW](#) [BK-5003](#)