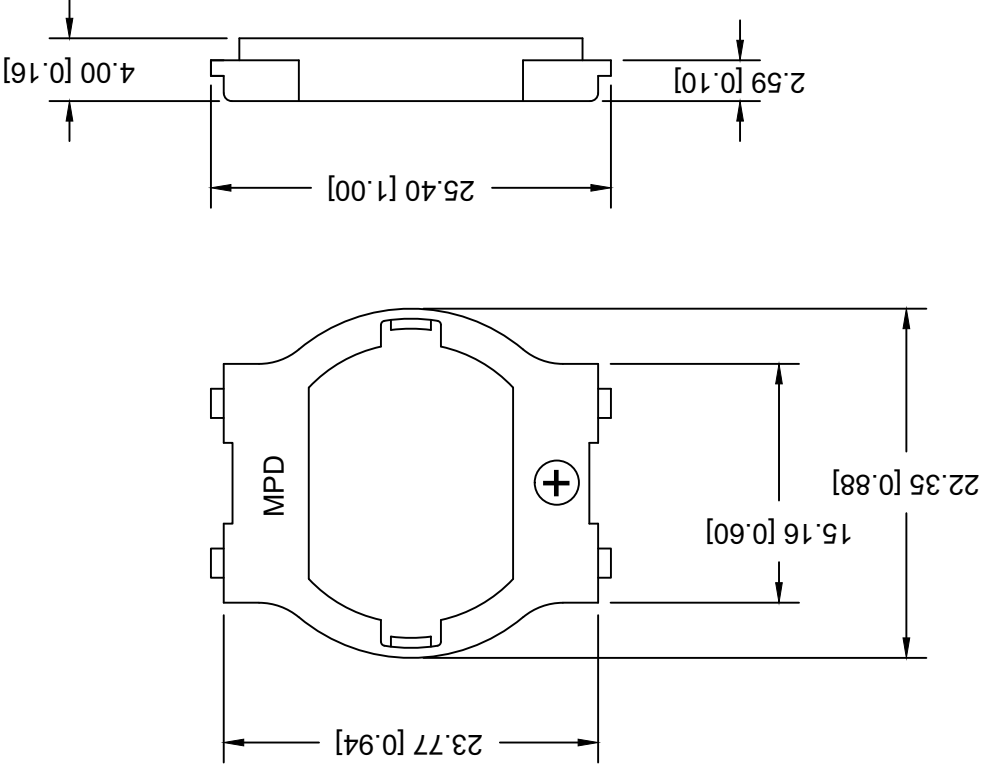



**SPECIFICATIONS:**  
 \* Material- Polypropylene, High environment stress crack resistance,  
 Color Clear  
 Flammability rating: UL94-HB, file no. E216959  
 Temperature Range: -40°C to +80°C  
 ROHS COMPLIANT



Weight: 0.33g  
 PAT: 9,192,059

Tolerance (Inches)		 Memory Protection Devices, Inc. 200 Broad Hollow Road, Farmingdale, New York 11735
Decimal	±.5 (.020)	
Fractional	± .8 (.030)	
Angular	± 3°	
Title		
COVER FOR BHSD-2032		
Date	10/18/19	Drawing Number
		BHSD-2032-COVER

Date	SYM	REVISION RECORD	AUTH	DR.	CK.
12/11/15	D	Added Patent no.	T.B.	B.S.	
10/18/19	E	Added Weight of the part	T.B.	B.S.	

## **X-ON Electronics**

Largest Supplier of Electrical and Electronic Components

*Click to view similar products for [mpd](#) manufacturer:*

Other Similar products are found below :

[AS212-L](#) [BH24AAAL](#) [BC4AAAPC](#) [ZA5075](#) [BC4AAAL](#) [AP-130](#) [BK-5021](#) [ZA5070](#) [BC3AAPC](#) [BH9VL](#) [APP-004](#) [AP-133](#) [BH2/3AC](#)  
[413717H](#) [BC22AAL](#) [SBH421AS](#) [BH48DW](#) [AP-124](#) [APP-001](#) [BC-2013](#) [BC3AAAPC](#) [AP-129](#) [ZA5074-B](#) [BS4T-HD](#) [ZA5350](#) [ZA5076](#)  
[ABG-43](#) [SBH441AS](#) [ZA1060](#) [AP-131](#) [BH-20H-1T](#) [BE-2AAAA-PC](#) [AS212](#) [BH26AAL](#) [BC2AAAL](#) [BHX1-1225-PC](#) [BH2/3A-SM](#) [BS6T](#)  
[BA2032](#) [BH26DL](#) [BH1/2AA-3](#) [ZA5036](#) [BH2DL](#) [BC12AAL](#) [BH24AAAW](#) [BK-5091](#) [BH24AASF](#) [BC3AAL](#) [BH9VW](#) [BK-5003](#)