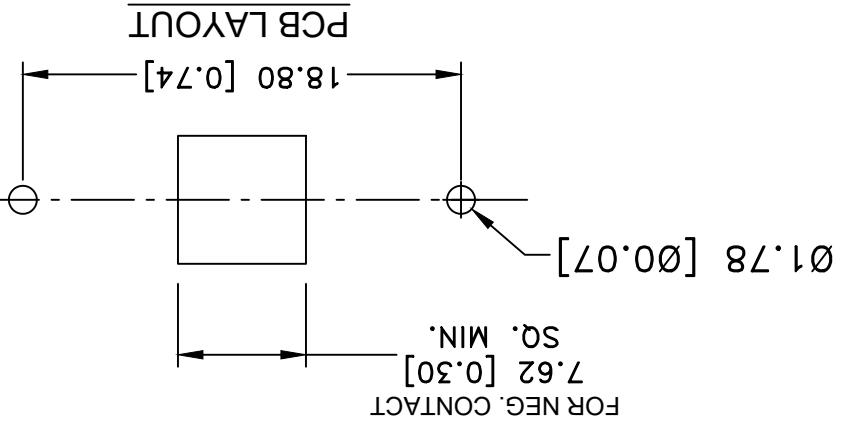
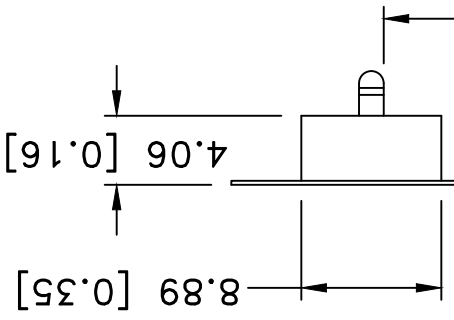
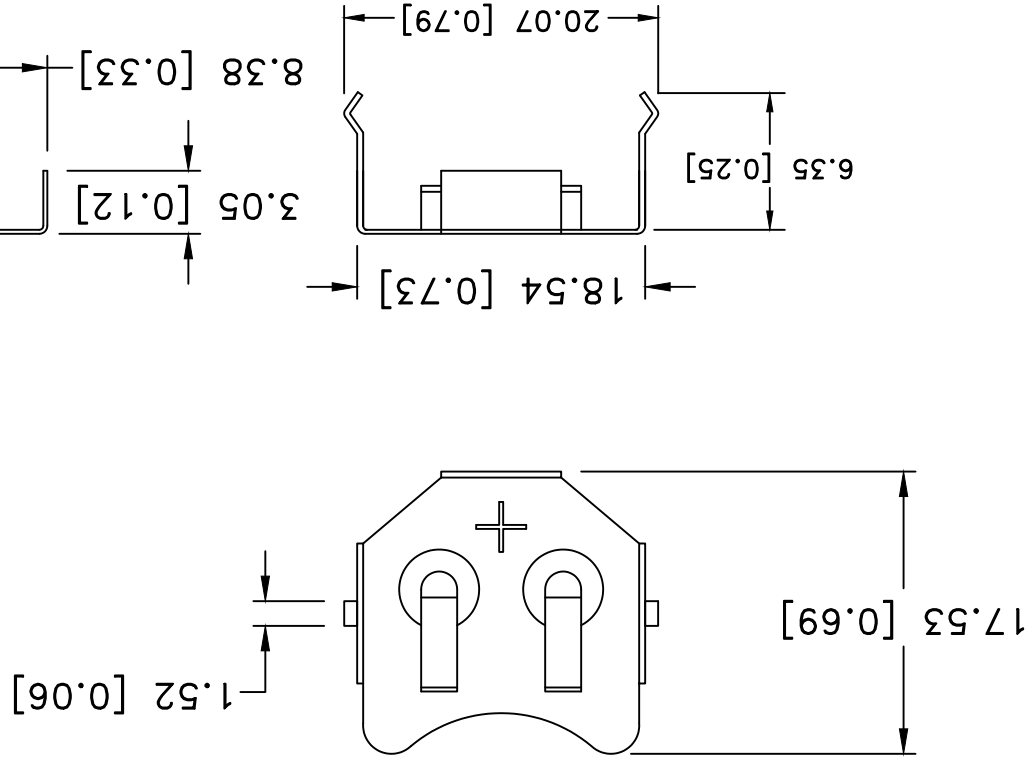


16mm	CR1616, CR1620, CR1632
CELL SIZE	RETAINS BATTERY NUMBERS

NOTES:  
 1. MATERIAL: 0.25mm (0.010") PHOSPHOR BRONZE, NICKEL PLATED.  
 APPROXIMATE WEIGHT: 0.79g  
 ROHS COMPLIANT

Tolerance (Except as noted)	Angular ± 3°
decimal ±.5 (.020)	Fractional ±.8 (.030)

Memory Protection Devices, Inc 200 Broad Hollow Road, Farmingdale, New York 11735		MPD	Date 11/07/19	Drawing Number BK-869
Scale	Drawn By B.S. Approved By T.B.			
Title 16mm SURFACE MOUNT RETAINER				



Date	SYM	REVISION RECORD	AUTH	DR. CK.
8/01/14	D	Added Dim. 8.35 and 4.01	T.B.	B.S.
11/07/19	E	Added weight of the part	T.B.	B.S.

## **X-ON Electronics**

Largest Supplier of Electrical and Electronic Components

*Click to view similar products for [mpd](#) manufacturer:*

Other Similar products are found below :

[AS212-L](#) [BH24AAAL](#) [BC4AAAPC](#) [ZA5075](#) [BC4AAAL](#) [AP-130](#) [BK-5021](#) [ZA5070](#) [BC3AAPC](#) [BH9VL](#) [APP-004](#) [AP-133](#) [BH2/3AC](#)  
[413717H](#) [BC22AAL](#) [SBH421AS](#) [BH48DW](#) [AP-124](#) [APP-001](#) [BC-2013](#) [BC3AAAPC](#) [AP-129](#) [ZA5074-B](#) [BS4T-HD](#) [ZA5350](#) [ZA5076](#)  
[ABG-43](#) [SBH441AS](#) [ZA1060](#) [AP-131](#) [BH-20H-1T](#) [BE-2AAAA-PC](#) [AS212](#) [BH26AAL](#) [BC2AAAL](#) [BHX1-1225-PC](#) [BH2/3A-SM](#) [BS6T](#)  
[BA2032](#) [BH26DL](#) [BH1/2AA-3](#) [ZA5036](#) [BH2DL](#) [BC12AAL](#) [BH24AAAW](#) [BK-5091](#) [BH24AASF](#) [BC3AAL](#) [BH9VW](#) [BK-5003](#)