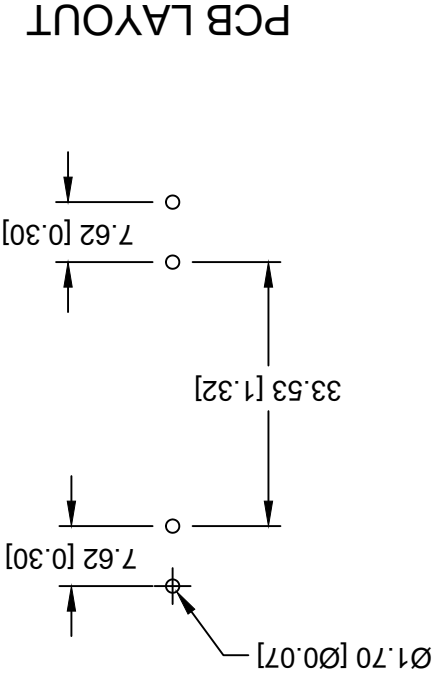
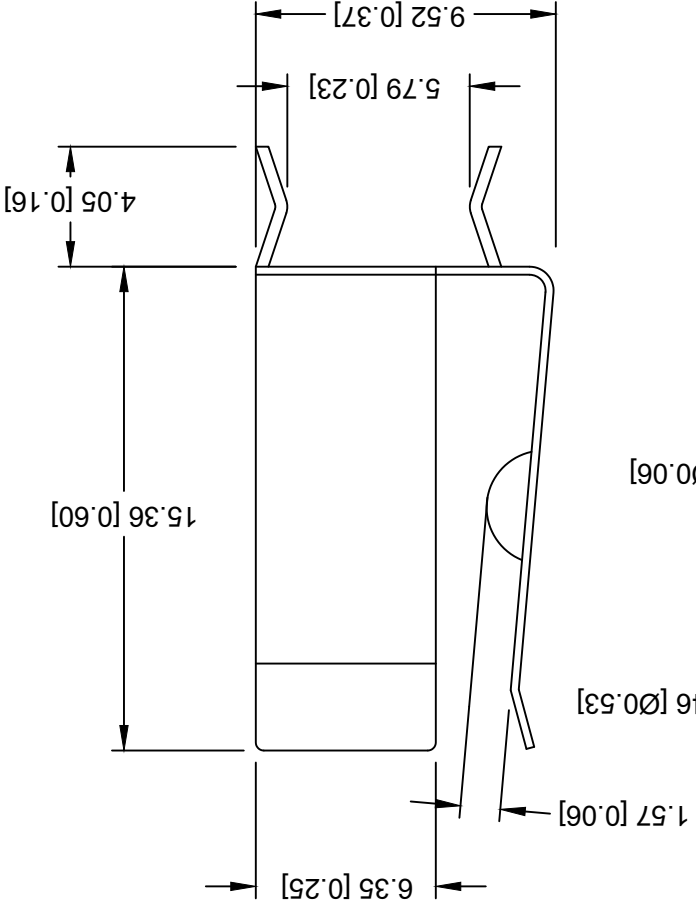
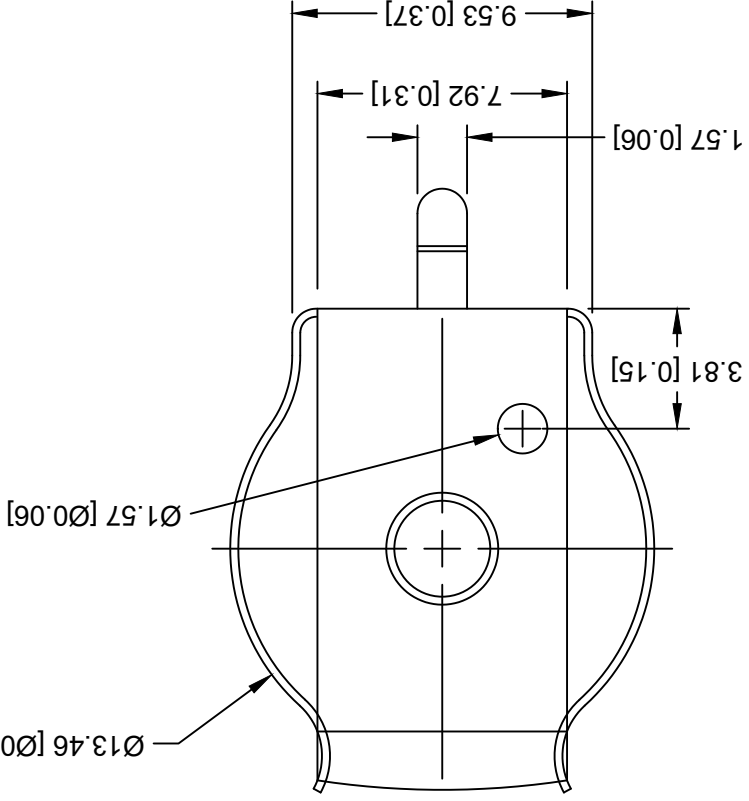


NOTES:
 1. MATERIAL:
 0.012" STEEL 65Mn, NICKEL PLATED
 ROHS 2 COMPLIANT



Tolerance (Except as noted)	decimal ±.5 (.020)	Fractional ±.8 (.030)	Angular ± 3°
--------------------------------	-----------------------	--------------------------	-----------------



Memory Protection Devices, Inc
 200 Broad Hollow Road, Farmingdale, New York 11735

Scale

Drawn By B.S.

Approved By T.B.

Date
1/15/19

Drawing Number
BK-92

Title
PC CLIP FOR AA BATTERIES

Date	SYM	REVISION RECORD	AUTH	DR.	CK.
10/04/13	D	MATERIAL WAS PHOS. BR.	T.B.	B.S.	
3/07/14	E	UPDATED TO RHOS 2 COMPLIANT	T.B.	B.S.	
1/15/19	F	CHANGED LOCATION OF HOLE FROM RIGHT TO LEFT	T.B.	B.S.	

X-ON Electronics

Largest Supplier of Electrical and Electronic Components

Click to view similar products for [mpd](#) manufacturer:

Other Similar products are found below :

[AS212-L](#) [BH24AAAL](#) [BC4AAAPC](#) [ZA5075](#) [BC4AAAL](#) [AP-130](#) [BK-5021](#) [ZA5070](#) [BC3AAPC](#) [BH9VL](#) [APP-004](#) [AP-133](#) [BH2/3AC](#)
[413717H](#) [BC22AAL](#) [SBH421AS](#) [BH48DW](#) [AP-124](#) [APP-001](#) [BC-2013](#) [BC3AAAPC](#) [AP-129](#) [ZA5074-B](#) [BS4T-HD](#) [ZA5350](#) [ZA5076](#)
[ABG-43](#) [SBH441AS](#) [ZA1060](#) [AP-131](#) [BH-20H-1T](#) [BE-2AAAA-PC](#) [AS212](#) [BH26AAL](#) [BC2AAAL](#) [BHX1-1225-PC](#) [BH2/3A-SM](#) [BS6T](#)
[BA2032](#) [BH26DL](#) [BH1/2AA-3](#) [ZA5036](#) [BH2DL](#) [BC12AAL](#) [BH24AAAW](#) [BK-5091](#) [BH24AASF](#) [BC3AAL](#) [BH9VW](#) [BK-5003](#)