


NO.	PART NAME	MATERIAL	QTY.	Tolerance (Except as noted)	1	COVER	1	PVC COVER OVER FIBERBOARD	1	decimal	±.5 (.020)	Title	9 VOLT BATTERY SNAP-T STYLE, HEAVY DUTY, 4" WIRE LEADS	Date	6/07/19	Drawing Number	BS4T-HD						
					2	BLACK WIRE(-)	1		24 AWG, UL-1007, CSA TR-64, 300V, 80°C									1	3	RED WIRE (+)	1	24 AWG, UL-1007, CSA TR-64, 300V, 80°C	1

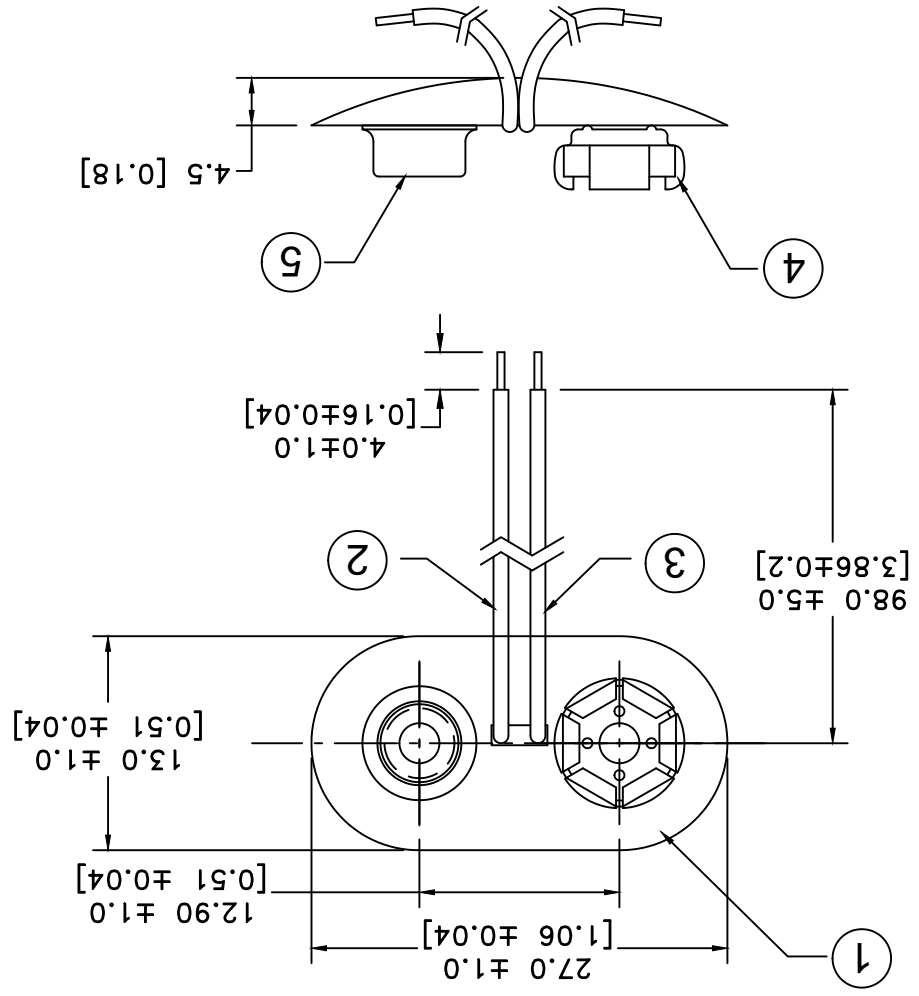
Memory Protection Devices, Inc  
  
 200 Broad Hollow Road, Farmingdale, New York 11735

Scale

Drawn By B.S.

Approved By T.B.

NOTE:  
ROHS COMPLIANT



Date	SYM	REVISION RECORD	AUTH	DR.	CK.
6/07/19	C	UPDATED ALL DIMENSIONS	T.B.	B.S.	

## **X-ON Electronics**

Largest Supplier of Electrical and Electronic Components

*Click to view similar products for [mpd](#) manufacturer:*

Other Similar products are found below :

[AS212-L](#) [BH24AAAL](#) [BC4AAAPC](#) [ZA5075](#) [BC4AAAL](#) [AP-130](#) [BK-5021](#) [ZA5070](#) [BC3AAPC](#) [BH9VL](#) [APP-004](#) [AP-133](#) [BH2/3AC](#)  
[413717H](#) [BC22AAL](#) [SBH421AS](#) [BH48DW](#) [AP-124](#) [APP-001](#) [BC-2013](#) [BC3AAAPC](#) [AP-129](#) [ZA5074-B](#) [BS4T-HD](#) [ZA5350](#) [ZA5076](#)  
[ABG-43](#) [SBH441AS](#) [ZA1060](#) [AP-131](#) [BH-20H-1T](#) [BE-2AAAA-PC](#) [AS212](#) [BH26AAL](#) [BC2AAAL](#) [BHX1-1225-PC](#) [BH2/3A-SM](#) [BS6T](#)  
[BA2032](#) [BH26DL](#) [BH1/2AA-3](#) [ZA5036](#) [BH2DL](#) [BC12AAL](#) [BH24AAAW](#) [BK-5091](#) [BH24AASF](#) [BC3AAL](#) [BH9VW](#) [BK-5003](#)