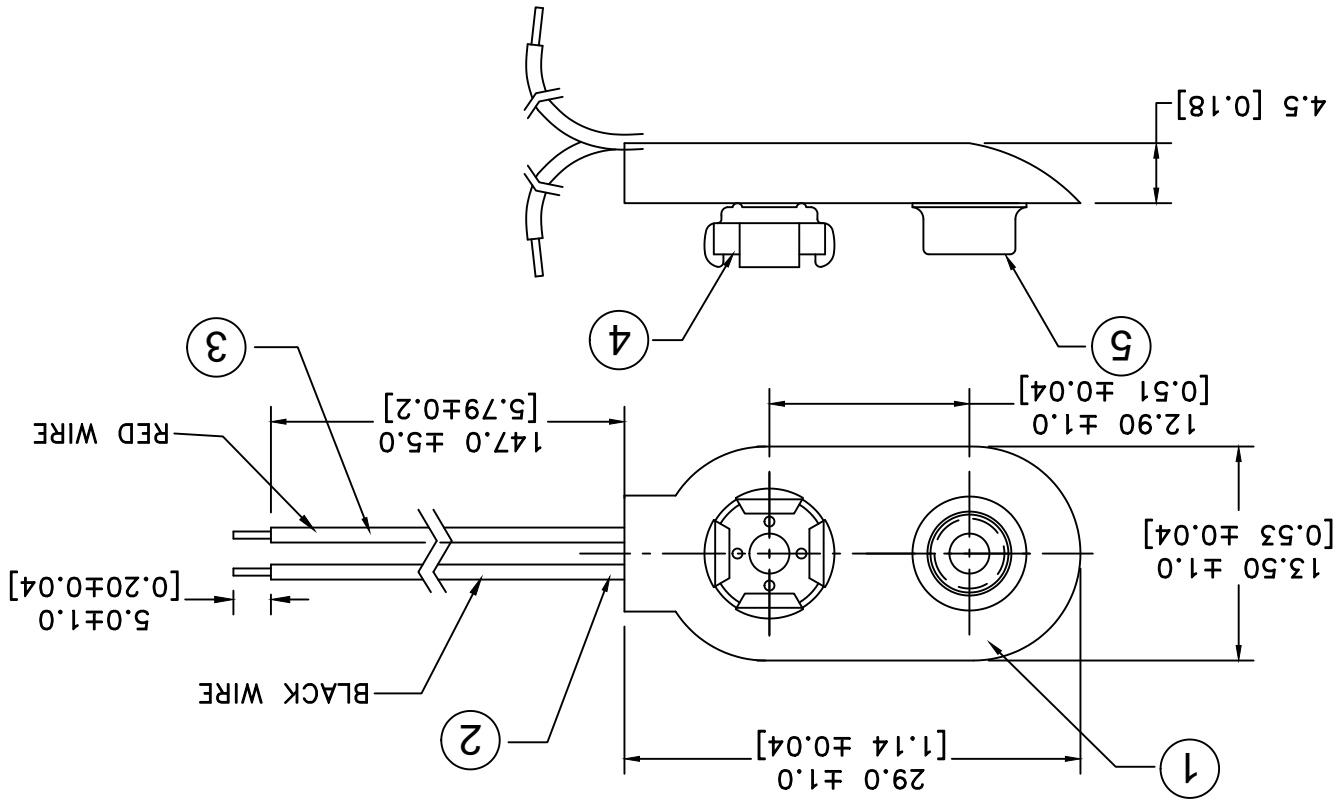


NO.	PART NAME	MATERIAL	QTY.	Tolerance (Except as noted)	1	COVER	1	PVC COVER OVER FIBERBOARD	1	(Except as noted)	Memory Protection Devices, Inc 200 Broad Hollow Road, Farmingdale, New York 11735	Scale	Drawn By B.S.	Approved By T.B.	Title 9 VOLT BATTERY SNAP-1 STYLE-6" WIRE LEADS	Date 6/07/19	Drawing Number BS61	
					2	BLACK WIRE(-) 24 AWG, UL-1007, CSA TR-64, 300V, 80°C	1	1	decimal	3								RED WIRE (+) 24 AWG, UL-1007, CSA TR-64, 300V, 80°C
5	MALE SNAP	BRASS NICKLE PLATED	1	1	1	5	MALE SNAP BRASS NICKLE PLATED	1	1	1								

ROHS COMPLIANT

NOTE:
ORIENTATION OF SNAPS AND WIRES VARIES
AND IS SHOWN FOR REFERENCE ONLY.
RED WIRE TO POSITIVE CONTACT.
BLACK WIRE TO NEGATIVE CONTACT.



Date	SYM	REVISION RECORD	AUTH	DR. CK.
6/07/19	D	UPDATED ALL DIMENSIONS	T.B.	B.S.

X-ON Electronics

Largest Supplier of Electrical and Electronic Components

Click to view similar products for [mpd](#) manufacturer:

Other Similar products are found below :

[AS212-L](#) [BH24AAAL](#) [BC4AAAPC](#) [AP-130](#) [ZA5075](#) [BC4AAAL](#) [BK-5021](#) [ZA5070](#) [BC3AAPC](#) [ZA2060](#) [APP-004](#) [AP-133](#) [BH2/3AC](#)
[413717H](#) [BC22AAL](#) [SBH421AS](#) [BH48DW](#) [AP-124](#) [APP-001](#) [BC-2013](#) [BC3AAAPC](#) [AP-129](#) [ZA5074-B](#) [BS4T-HD](#) [ZA5350](#) [ZA5076](#)
[ABG-43](#) [SBH441AS](#) [ZA1060](#) [AP-131](#) [BH-20H-1T](#) [BE-2AAAA-PC](#) [BH26AAL](#) [BC2AAAL](#) [BHX1-1225-PC](#) [BH2/3A-SM](#) [BS6T](#) [BA2032](#)
[BH26DL](#) [BH1/2AA-3](#) [ZA5036](#) [BH2DL](#) [BC12AAL](#) [BH24AAAW](#) [BK-5091](#) [BH24AASF](#) [BC3AAL](#) [BH26AASF](#) [BH9VW](#) [BK-5003](#)