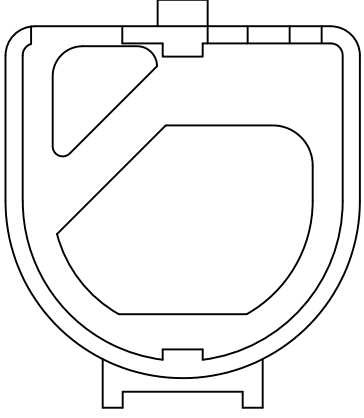
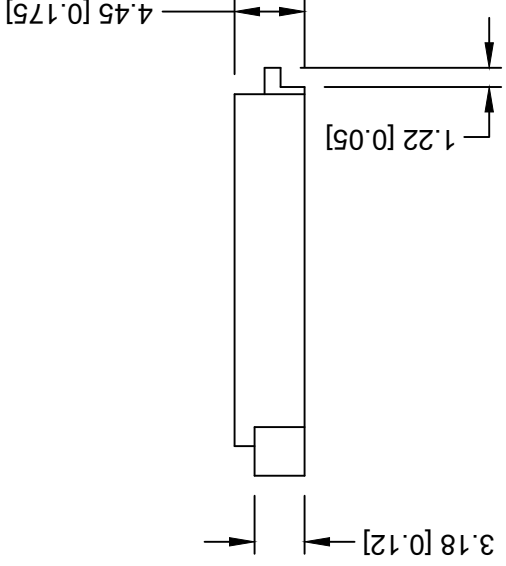
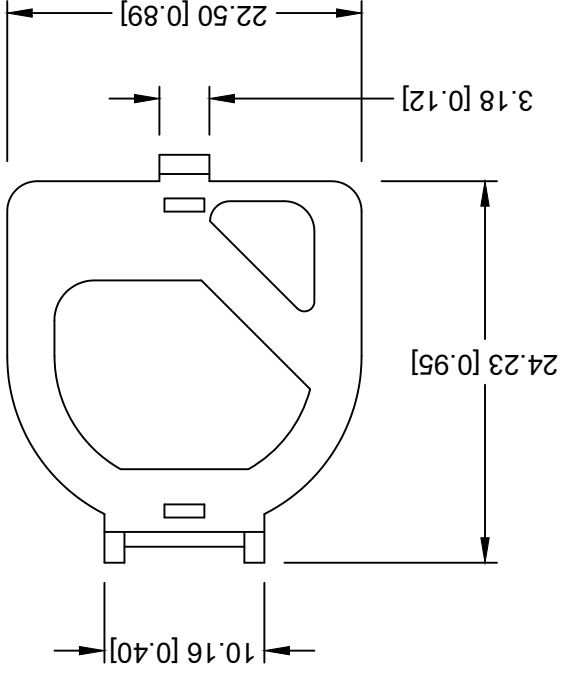


SPECIFICATIONS:
 * MATERIAL: CLEAR POLYPROPYLENE, UL 94-HB,
 UL FILE # E216959
 * TEMPERATURE RANGE: -40°C TO +80°C
 * ROHS COMPLIANT



Weight: 0.44g

Tolerance
 (Except as noted)



Memory Protection Devices, Inc
 200 Broad Hollow Road, Farmingdale, New York 11735

decimal

±.5 (.020)

Scale

Drawn By B.S.

Approved By T.B.

Fractional
 ±.8 (.030)

Title

CR2032 VERTICAL BATTERY HOLDER COVER

Angular
 ± 3°

Date

10/24/19

Drawing Number

BVSD-2032-COVER

Date

10/24/19

SYM

E

REVISION RECORD

ADDED WEIGHT OF THE PART

AUTH

T.B.

DR. CK.

B.S.

9/12/14

C

UPDATED DESIGN

T.B.

B.S.

3/09/18

D

UPDATED DESIGN

T.B.

B.S.

10/24/19

E

ADDED WEIGHT OF THE PART

T.B.

B.S.

X-ON Electronics

Largest Supplier of Electrical and Electronic Components

Click to view similar products for [mpd](#) manufacturer:

Other Similar products are found below :

[AS212-L](#) [BH24AAAL](#) [BC4AAAPC](#) [ZA5075](#) [BC4AAAL](#) [AP-130](#) [BK-5021](#) [ZA5070](#) [BC3AAPC](#) [BH9VL](#) [APP-004](#) [AP-133](#) [BH2/3AC](#)
[413717H](#) [BC22AAL](#) [SBH421AS](#) [BH48DW](#) [AP-124](#) [APP-001](#) [BC-2013](#) [BC3AAAPC](#) [AP-129](#) [ZA5074-B](#) [BS4T-HD](#) [ZA5350](#) [ZA5076](#)
[ABG-43](#) [SBH441AS](#) [ZA1060](#) [AP-131](#) [BH-20H-1T](#) [BE-2AAAA-PC](#) [AS212](#) [BH26AAL](#) [BC2AAAL](#) [BHX1-1225-PC](#) [BH2/3A-SM](#) [BS6T](#)
[BA2032](#) [BH26DL](#) [BH1/2AA-3](#) [ZA5036](#) [BH2DL](#) [BC12AAL](#) [BH24AAAW](#) [BK-5091](#) [BH24AASF](#) [BC3AAL](#) [BH9VW](#) [BK-5003](#)