

MSKSEMI 美森科

SEMICONDUCTOR



ESD



TVS



TSS



MOV



GDT



PLED

CAT809XTBI-GT3-MS

产品手册

概述

CAT809XTBI-GT3-MS 是一款应用于数字系统供电电源电压监控的电压检测芯片，可在工业级标准温度范围内工作。

CAT809XTBI-GT3-MS 产生一个复位信号，当系统电源电压降低到设定值时复位信号变低，当系统电源电压恢复到设定值之后 芯片会在至少 140ms 的延迟时间之后将复位信号置高。CAT809XTBI-GT3-MS 系列产品可以提供任意客户需要的设定检测电压值。 目前我们会提供 7 个针对 5.0V, 3.3V, 3.0V 和 2.5V 四类电源电压的标准工业用电压监测值。

CAT809XTBI-GT3-MS 提供推挽结构的输出级，当待监测电压高于设定电压值时复位输出高电平。快速的电源瞬态的抖动和毛刺会被本芯片滤除而不会导致误动作，同时即便供电电压低至 1.0V 也能够保证正常的 输出逻辑和各性能指标。

CAT809XTBI-GT3-MS 提供紧凑的 3 脚封装形式 SOT-23。


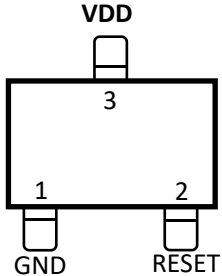
特性

- 温度范围内：-40°C to +85°C
- 可低至 1V 正常工作
- 电源毛刺干扰屏蔽功能
- 提供 SOT-23 封装
- 符合无铅和 RoHS 要求

应用范围

- 电脑，服务器，笔记本，调制解调器
- 无线交换机
- 嵌入式系统
- 家电，电表
- PDA 和手持设备




封装形式和管脚定义功能

封装形式	管脚定义
	
SOT-23	

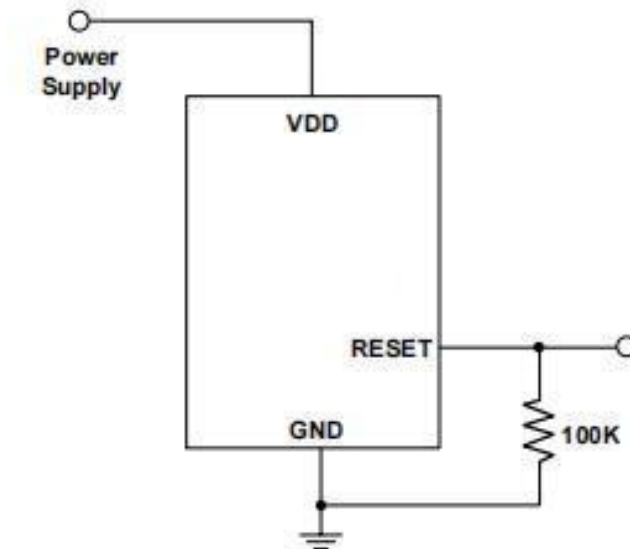
脚位号	脚位	说明
1	GND	接地脚。
2	RESET	复位信号输出脚。RESET 当 VDD 低于复位阈值 电压时会变低电平，而当 VDD 升高到复位阈值 电压后至少 140ms 延迟之后才会变为高电平，
3	VDD	芯片供电电源及待检测电压输入脚。

型号和丝印详情

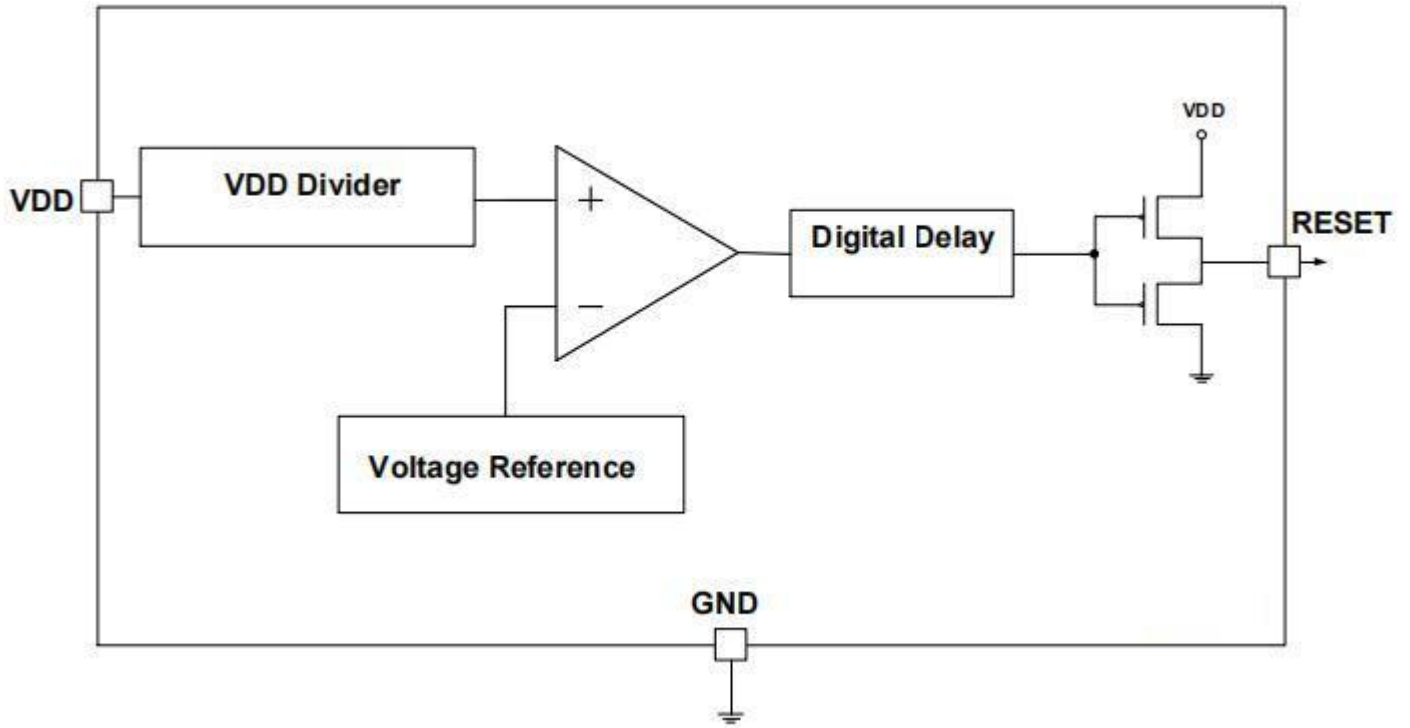
名称	型号	最高输入电压VCC(V)	复位电压V _{th(0)} (V)	容差	封装形式
CAT809STBI-GT3-MS (* = VTH)	CAT809TTBI-GT3-MS	6.0	3.08	±2.5%	SOT-23
	CAT809STBI-GT3-MS	6.0	2.93	±2.5%	
	CAT809RTBI-GT3-MS	6.0	2.63	±2.5%	

CAT809TTBI-GT3-MS	CAT809STBI-GT3-MS	CAT809RTBI-GT3-MS
		

典型应用



结构框图



最大额定值

参数		符号	范围	单位
所有脚对接地脚			-0.3 to+6.0	V
VDD输入电流			20	mA
RESET输出电流			20	mA
VDD上升速率			100	V/s
连续耗散功率, 环境温度 25°C, 超过70°C降低4 mW/°C		PD	320	mW
热阻, 结到空气		ReuA	250	°C/W
工作温度范围		TJ	-40~+125	°C
存储温度范围		Tstg	-65~+150	°C
焊接温度(10秒)		Tsol	260	°C
回流焊温度				°C
气相加热(60秒)		Tvap	215	°C
红外加热(15秒)		Tinf	220	°C
ESD保护	人体模式(HBM):按JESD22-A114标准		4000	V
	机器模式(MM):按JESD22-A115标准		400	
最大额定Latchup电流: 按JESD78 Class II标准	正向	LatchuP	200	mA
	反向		200	

注: 超过上表所列的“绝对最大额定值”的应用条件有可能会永久性损害芯片。此处仅指额定极限指标, 并不暗示 客户可以将本芯片应用在此条件下或者其他任何超过“推荐工作条件”下。所有超过“绝对最大额定值”的应用都会 影响本芯片的可靠性。

主要参数及工作特性

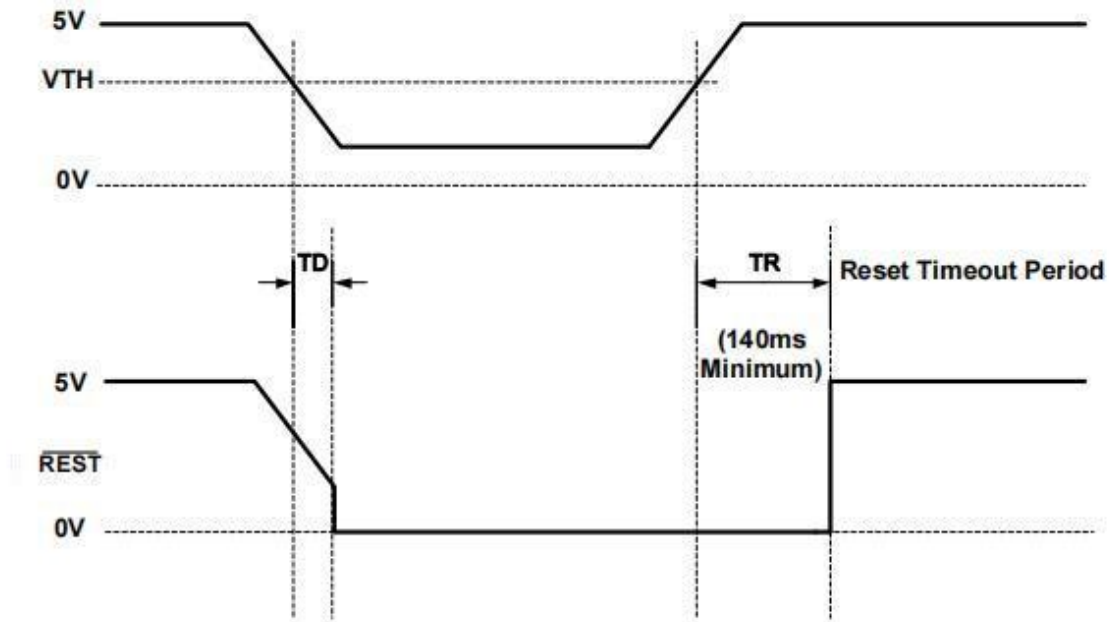
 (如无特别说明, 环境温度 $T_A=25^{\circ}\text{C}$)

符号	参数	测试条件	最小值	典型值	最大值	单位	
VDD	输入电压		1.0		5.5	V	
I _{voD}	工作电流	VDD=2.0V		8		uA	
		VDD=3.0V		10			
		VDD=5.0V		14			
VRST	复位阈值电压 (VDD上升)	T型	TA=25°C	3.003	3.08	3.157	V
			TA=-40°C~+125°C	2.92		3.23	
		S型	TA=25°C	2.857	2.93	3.003	
			TA=-40°C~+125°C	2.78		3.08	
		R型	TA=25°C	2.564	2.63	2.696	
			TA=-40°C~+125°C	2.50		2.76	
TC	复位电压温度系数			30		ppm	
TR	复位恢复延迟时间	VDD上升	150	240	560	ms	
VHYST	复位电压迟滞范围	VDD下降		95%V _{gST}		V	
TD	复位关断延迟时间	VDD从VRST到 (VR _{sr} -100mV)		20		us	
VoL	复位脚低电平	VDD=2V, VR _{sr} >2V流入1.5mA			0.3	V	
		VDD=3V, VR _{sr} >3V流入3.2mA			0.3		
		VDD=4V, VR _{sr} >4V流入5mA			0.3		
VoH	复位脚高电平	VDD=3V, VR _{sr} >3V流出1.2mA	VDD-0.4			V	
		VDD=4V, VR _{sr} >4V流出2mA	VDD-0.4				
		VDD=5V, VR _{sr} >5V流出2.5mA	VDD-0.4				

使用说明

复位信号将给微处理器一个确定的初始状态，CAT809XTBI-GT3-MS 将会给出这样一个复位信号，以防止微处理器在电源上电、下电或者掉电的过程中出现代码执行的错误。CAT809XTBI-GT3-MS 会在 VDD 供电电压降低至一个预设的阈值电压之后给出复位清零信号(低电平)，该信号电平在 VDD 供电电压即便高于预设的阈值电压之后也会维持至少 140ms。

CAT809XTBI-GT3-MS 系列微处理器复位检测芯片是用来监控数字系统的电源电压情况的，它能够在不需要任何外部器件的情况下提供一个复位信号给处理器。下图就显示了一个典型应用的时序图。初始假设输入的 VDD 处于一个正常的高于预设复位恢复电压 (VRST) 的电压值，此时 RESET 脚 (2 号脚) 处于高电平，如果有一个输入电源的中断干扰导致 VDD 电压显著的降低，并且低于复位关断电压 (VHYST)，此时 RESET 脚就会输出低电平。当电源中断结束后，VDD 恢复到正常的高于复位恢复电压 (VRST) 的电压值后，此时会触发内部的延迟响应计数器，当计数时间 (TR) 结束后，RESET 脚 (2 号脚) 会重新输出高电平。



应用信息

VDD 毛刺屏蔽功能

CAT809XTBI-GT3-MS 在电源出现上电，下电，掉电和电源尖峰下冲的情况时提供了精确的 VDD 电压检测和复位延迟功能以屏蔽 VDD 的瞬态抖动。对于电源毛刺的屏蔽功能可以通过在尽量靠近 VDD 脚的位置上增加电容的方式得到有效提高。

确保 VDD 降低到 0V 时的 RESET 输出正常

CAT809XTBI-GT3-MS 的 RESET 输出在电源低至 1V 时都可以正常工作，当低于 1V 时，RESET 因为不再下拉电流而呈现开路情况。这意味着输入到微处理器的 CMOS 逻辑将会处于一个悬浮的不定电压。

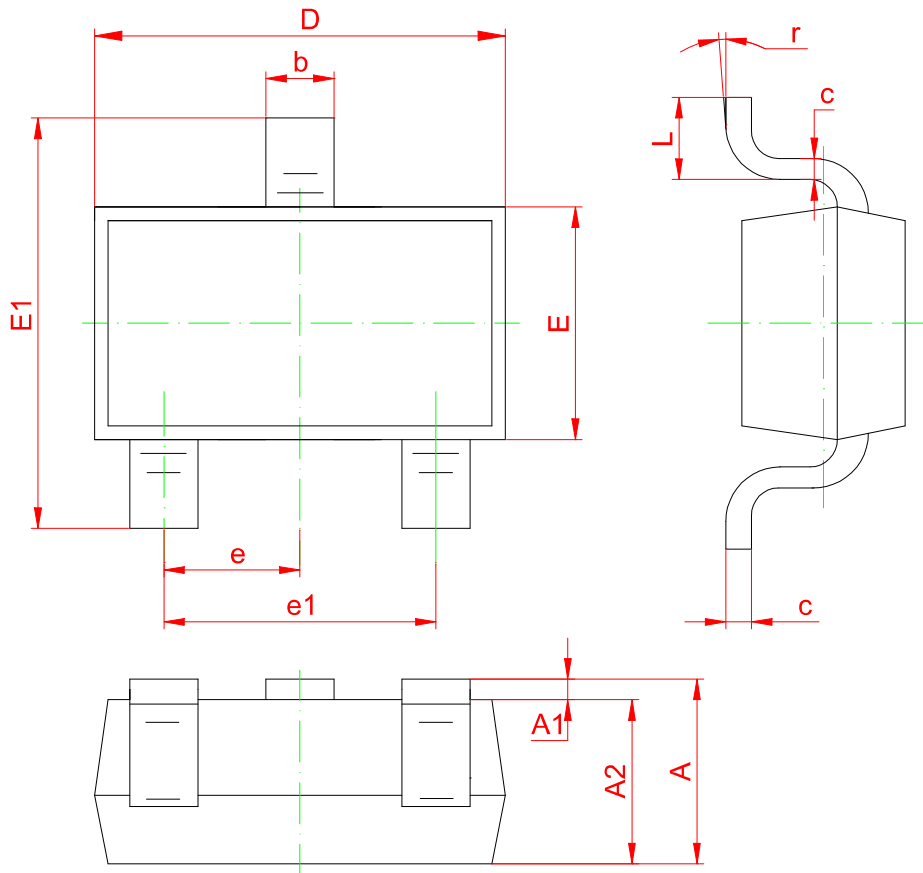
大部分数字系统在高于 1V 时就会被完全关断了。但即便如此，在 VDD=0V 时 RESET 脚仍应该保持有效，此时就需要给 RESET 脚加一个下拉电阻以泄放掉杂散电容上的剩余电荷以保持输出低电平。这个下拉电阻值，虽然不关键，但仍应该保证不影响 RESET 在正常工作下的工作 (100 k Ω 既够大而不增加 RESET 为高电平时负载要求也够小到可以在 RESET 为低电平时将其拉低到地)。

阈值精度高的优势

大部分微处理器检测 IC 的复位阈值电压在 5%到 10%之间，这可以保证复位动作不会发生在 5%的电源电压下浮范围内，但是会发生在 10%的电源电压下浮范围内。

当使用的是额定值在 $\pm 5\%$ 的正常电源电压的 IC 时，当电源电压处于低于正常值 5%到 10%时就会存在一个不确定的区域，复位动作可能发生也可能不会发生。MAX809 使用高精度的电路，可以确保复位动作发生在接近 5%的电源电压下浮窗口附近，而远离 10%的电源电压下浮窗口。

封装说明: SOT-23



Symbol	Dimensions In Millimeters	
	Min	Max
A1	0.02	0.1
A2	1.0Typical	
b	0.4Typical	
c	0.1Typical	
D	2.70	3.10
E	1.10	1.50
E1	2.20	2.60
e1	1.80	2.00
L	0.35	0.48

Attention

- Any and all MSKSEMI Semiconductor products described or contained herein do not have specifications that can handle applications that require extremely high levels of reliability, such as life-support systems, aircraft's control systems, or other applications whose failure can be reasonably expected to result in serious physical and/or material damage. Consult with your MSKSEMI Semiconductor representative nearest you before using any MSKSEMI Semiconductor products described or contained herein in such applications.
- MSKSEMI Semiconductor assumes no responsibility for equipment failures that result from using products at values that exceed, even momentarily, rated values (such as maximum ratings, operating condition ranges, or other parameters) listed in products specifications of any and all MSKSEMI Semiconductor products described or contained herein.
- Specifications of any and all MSKSEMI Semiconductor products described or contained herein stipulate the performance, characteristics, and functions of the described products in the independent state, and are not guarantees of the performance, characteristics, and functions of the described products as mounted in the customer's products or equipment. To verify symptoms and states that cannot be evaluated in an independent device, the customer should always evaluate and test devices mounted in the customer's products or equipment.
- MSKSEMI Semiconductor strives to supply high-quality high-reliability products. However, any and all semiconductor products fail with some probability. It is possible that these probabilistic failures could give rise to accidents or events that could endanger human lives, that could give rise to smoke or fire, or that could cause damage to other property. When designing equipment, adopt safety measures so that these kinds of accidents or events cannot occur. Such measures include but are not limited to protective circuits and error prevention circuits for safe design, redundant design, and structural design.
- In the event that any or all MSKSEMI Semiconductor products (including technical data, services) described or contained herein are controlled under any of applicable local export control laws and regulations, such products must not be exported without obtaining the export license from the authorities concerned in accordance with the above law.
- No part of this publication may be reproduced or transmitted in any form or by any means, electronic or mechanical, including photocopying and recording, or any information storage or retrieval system, or otherwise, without the prior written permission of MSKSEMI Semiconductor.
- Information (including circuit diagrams and circuit parameters) herein is for example only ; it is not guaranteed for volume production. MSKSEMI Semiconductor believes information herein is accurate and reliable, but no guarantees are made or implied regarding its use or any infringements of intellectual property rights or other rights of third parties.
- Any and all information described or contained herein are subject to change without notice due to product/technology improvement, etc. When designing equipment, refer to the "Delivery Specification" for the MSKSEMI Semiconductor product that you intend to use.

X-ON Electronics

Largest Supplier of Electrical and Electronic Components

Click to view similar products for [MSKSEMI](#) manufacturer:

Other Similar products are found below :

[LC03-6.TBT](#) [ZMM5241B](#) [ZMM5255B](#) [RZ7899-MS](#) [SMBJ40A](#) [NTS4001NT1G](#) [SMCJ15A](#) [5.0SMDJ70CA](#) [1N4448X](#) [BAS21S](#)
[ESD24VU1UT-MS](#) [SMCJ24A](#) [BAS40W-04](#) [SMCJ5.0A](#) [AO4403-MS](#) [SMBJ48A](#) [L293DNE\(MS\)](#) [RCLAMP3324P](#) [BZT52B3V0S](#)
[P6SMB10CA\(MS\)](#) [LM2576S-12-MS](#) [1SMA5917BT3G-MS](#) [DTC144EKA](#) [ZMM16B](#) [BAV70T-MS](#) [MURS220T3G-MS](#) [AONR21321-MS](#)
[SMAJ13A](#) [ZMM5234B](#) [1.5SMC39A\(MS\)](#) [LM2575S-ADJ-MS](#) [SMAJ48A](#) [SMBJ28A](#) [DF06S](#) [MMSZ5248B](#) [1SMA4729A-MS](#) [LM2575S-](#)
[12-MS](#) [P6SMB43A\(MS\)](#) [MSESD5V0S1BA](#) [2N7002T-MS](#) [OPA2376AIDR-MS](#) [PESD0402MS05-MS](#) [MAX705CSA](#) [MS1065-06F](#)
[SMBJ5355B-MS](#) [ESD3V3U1UT-MS](#) [1SMA4740A-MS](#) [SMAJ15CA](#) [BC856S](#) [5.0SMDJ33CA](#)