

# MSKSEMI 美森科

SEMICONDUCTOR



ESD



TVS



TSS



MOV



GDT



PLED

## LM75B

---

产品手册

## 概述

LM75B 是一款内置带隙温度传感器和 11bit sigma delta 模数转换器的数字温度转换器，同时提供过热预警功能。支持正常工作和低功耗两种工作模式。正常工作模式下，芯片周期性地对环境温度进行监控；低功耗模式下芯片关断，器件功耗降至最低。

LM75B 通过两线的串行 I2C 总线接口与控制器通信，内部包含多个数据寄存器，包括：状态寄存器，用来存储芯片的某些设置，如芯片的工作模式、OS 工作模式、OS 极性、OS 错误队列等；温度寄存器，用来存储检测到的数字温度；过热检测及滞后寄存器，用来存储可编程的过热关断和迟滞门限。I2C 串行接口提供 3 个可选的逻辑地址管脚，支持同一总线上同时连接 8 个设备。

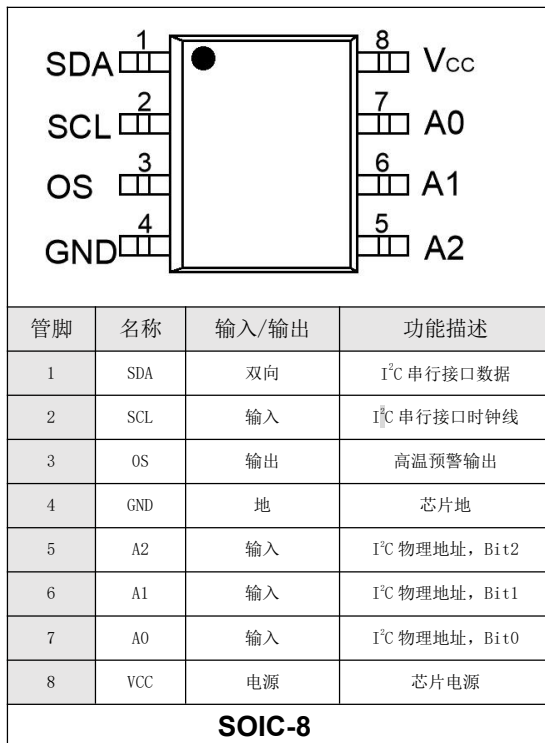
## 特点

- 工作电压范围：2.8V~5.5V
  - 测温范围：-55°C~125°C
  - 测温精度：
    - 25°C~100°C 测温精度 ±2°C
    - 55°C~125°C 测温精度 ±3°C
  - 测温分辨率：11 位 ADC，分辨率 0.125°C
  - 接口形式：兼容 I2C 总线接口，支持 3 位逻辑地址，同一总线可连接多达 8 个器件
  - 待机电流：< 1 μA
  - 工作频率范围：20Hz 至 400KHz，支持总线故障防护机制
  - 温度阈值及迟滞外部可设
  - 上电后独立运作
- 封装形式：MSOP8 和 SOIC-8

## 应用范围

- 温度控制系统
- 个人电脑
- 电子设备
- 工业控制

## 封装外形及管脚说明



# 目录

<b>1 主要技术参数</b> .....	<b>4</b>
1.1 绝对最大额定值.....	4
1.2 推荐工作条件.....	4
1.3 静态电气特性.....	4
1.4 动态电气特性.....	5
1.5 ESD 警告.....	6
<b>2 基本工作原理简述</b> .....	<b>6</b>
2.1 产品概述.....	6
2.2 I <sup>2</sup> C 串行数据接口.....	8
2.3 总线故障超时.....	8
2.4 设备逻辑地址.....	8
2.5 寄存器列表.....	8
2.5.1地址寄存器.....	9
2.5.2温度寄存器.....	9
2.5.3状态寄存器.....	10
2.5.4过热寄存器及滞后寄存器.....	11
2.6读写协议.....	11
<b>3 应用指南</b> .....	<b>14</b>
3.1 典型应用图.....	14
3.2 温度检测精度.....	14
3.3 噪声抑制.....	14
<b>4 封装信息</b> .....	<b>15</b>
4.1 MSOP8封装.....	15
4.2 SOP 封装.....	17
<b>5 订购信息</b> .....	<b>19</b>

## 1 主要技术参数

### 1.1 绝对最大额定值

表 1-1 绝对最大额定值

符号	描述	条件	最小值	最大值	单位
V <sub>CC</sub>	工作电压		-0.3	6	V
V <sub>I</sub>	输入电压	所有输入管脚	-0.3	6	V
I <sub>I</sub>	输入电流	所有输入管脚	-5	5	mA
I <sub>O(sink)</sub>	方向输出电流	OS 管脚		10	mA
V <sub>O</sub>	输出电压	OS 管脚	-0.3	6	V
T <sub>STG</sub>	存储温度		-65	150	°C
T <sub>J</sub>	结温			150	°C

注释: 上述条件仅为器件工作的绝对最大额定值, 在上述条件或其他超出此条件的环境中功能运行, 本规格书并不适用。长期暴露在此绝对最大额定值条件下过长时间会影响器件可靠性。

### 1.2 推荐工作条件

表 1-2 推荐工作条件

符号	描述	最小值	典型值	最大值	单位
V <sub>CC</sub>	工作电压	2.8	3.3	5.5	V
V <sub>I</sub>	环境温度	- 55	-	125	°C

### 1.3 静态电气特性

表 1-3 静态电气特性 (除非其他声明 V<sub>CC</sub>=2.8~5.5V; T<sub>A</sub>=-55~125°C)

符号	描述	条件	最小值	典型值 <sup>1</sup>	最大值	单位
T <sub>ACC</sub>	温度检测精度	T <sub>A</sub> = - 25°C~+100°C	-2	-	2	°C
		T <sub>A</sub> = - 55°C~+125°C	-3	-	3	°C
T <sub>RES</sub>	温度分辨率	11-bit 温度数据	-	0.125	-	°C
T <sub>CONV</sub> (T)	温度转换时间	正常工作模式	-	10	-	ms
T <sub>CONV</sub>	温度转换周期	正常工作模式	-	100	-	ms

符号	描述	条件	最小值	典型值 <sup>1</sup>	最大值	单位
I <sub>DD(AV)</sub>	平均工作电流	正常工作, PC 待机	-	100	200	uA
		正常工作, PC 激活 F <sub>SCL</sub> =400kHz	-	-	300	uA
		关断模式	-	0.2	1	uA
V <sub>IH</sub>	输入高电平	数字管脚 SCL,SDA,A2,A1,A0	0.7*V <sub>CC</sub>	-	V <sub>CC</sub> +0.3	V
V <sub>IL</sub>	输入低电平	数字管脚 SCL,SDA,A2,A1,A0	-0.3	-	0.3*V <sub>Cc</sub>	V
V <sub>I(HYS)</sub>	输入迟滞电压	SCL,SDA 管脚	-	300	-	mV
		A2,A1,A0 管脚	-	150	-	mV
I <sub>IH</sub>	高电平输入电流	数字管脚 V <sub>I</sub> =V <sub>CC</sub>	-1	-	1	μA
I <sub>IL</sub>	低电平输入电流	数字管脚 V <sub>I</sub> =0V	-1	-	1	μA
V <sub>OL</sub>	输出低电平	SDA,OS 管脚; I <sub>OL</sub> =3mA	-	-	0.4	V
		SDA,OS 管脚; I <sub>OL</sub> =4mA	-	-	0.8	V
I <sub>LO</sub>	输出漏电	SDA, OS 管脚; V <sub>OH</sub> =V <sub>CC</sub>	-	-	10	μA
N <sub>FAULT</sub>	错误序列	过热检测可编程错误数量	1	-	6	
T <sub>TH(OTS)</sub>	过热检测温度	系统默认	-	80	-	°C
T <sub>HYS</sub>	迟滞温度	系统默认	-	75	-	°C
C <sub>I</sub>	输入电容	数字管脚	-	20	-	pF

注释:

1: 典型指标指VCC=3.3V, TA =25°C下的指标。

## 1.4 动态电气特性

表 1-4 (表 2 I2C 接口动态电气特性 2 (除非其他声明 VCC=2.8~5.5V; TA=-55~125°C))

符号	描述	条件	最小值	典型值 <sup>1</sup>	最大值	单位
F <sub>SCL</sub>	SCL 时钟频率	见图 3	0.02	-	400	kHz
HIGH	SCL 高电平宽度		0.6	-	-	us
LOW	SCL 低电平宽度		1.3	-	-	us
t <sub>HD; STA</sub>	START 保持时间		100	-	-	ns

符号	描述	条件	最小值	典型值 <sup>1</sup>	最大值	单位
$t_{SU; DAT}$	数据建立时间		100	-	-	ns
$t_{HD; DAT}$	数据保持时间		0	-	-	ns
$t_{SU; STO}$	STOP 建立时间		100	-	-	ns
F	下降时间	SDA, OS 输出; $C_L=400pF; I_{OL}=3mA$	-	250	-	ns
$t_{TO}$	超时时间 <sup>3</sup>		75	-	200	ms

注释:

- 2: 此处指标为设计值。
- 3: SDA 低电平持续时间超过  $t_{TO}$  将导致 LM75A/B 复位。

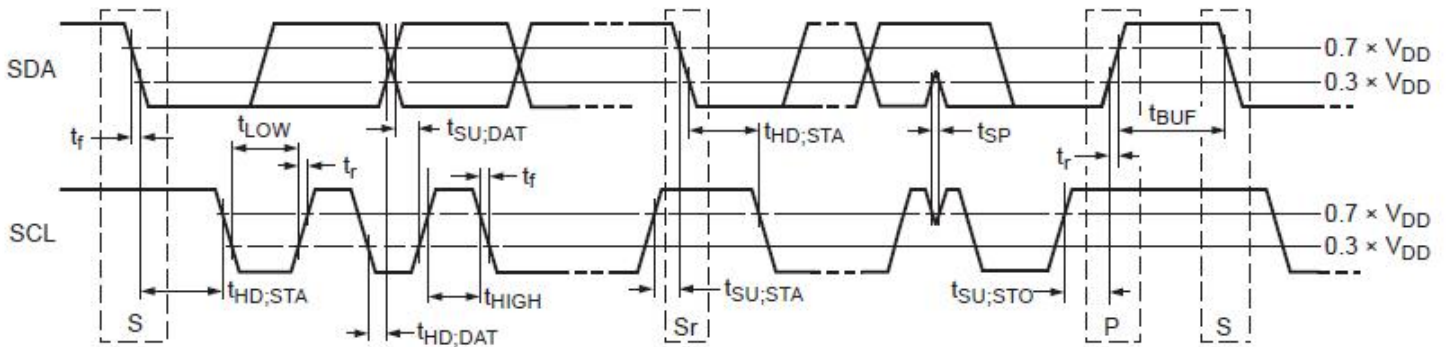


图 1-1 I2C 接口时序图

## 1.5 ESD 警告

### ESD (静电放电)敏感器件

带电器件和电路板可能会在没有察觉的情况下放电。尽管本产品具有专用的保护电路，但在遇到高能量 ESD 时，器件可能会损坏。因此，应当采取适当的 ESD 防范措施，以避免器件性能下降或功能丧失。

## 2 基本工作原理简述

### 2.1 产品概述

LM75B 采用片内带隙传感器对设备温度进行测量，内置 11bit 模数转换器具 有 0.125°C 的温度分辨率，其转换结果以 2 的补码形式存放于芯片的温度寄存器中。外部控制器可以通过 I<sup>2</sup>C 串行接口随时对该寄存器进行访问，访问过程对内部温度检测不产生任何影响。

LM75B 可以被配置成正常工作模式或关断模式。正常工作模式下，内置 ADC 每 100ms 完成一次温度转换，并在转换结束时将转换结果更新至温度寄存器中。在约 100ms 的转换周期 (TCONV) 中，芯片实际转换时间 (TCONV (T)) 约为 10ms，其他时间芯片处于待机状态以降低设备功耗。关断模式下，芯片始终处于待机状态，不再对温度进行检测，温度寄存器保存待机前最后一次转换结果。不过，在任何工作模式下，I<sup>2</sup>C 数据接口始终处于工作状态，都可以对内部寄存器进行读/写操作。用户可以通过配置状态寄存器 B0 更改芯片工作状态。芯片上电 或从关断模式切换到正常工作模式时，芯片开始温度转换。

此外在正常工作模式下，每次温度转换结束时，芯片会自动将存放在温度寄存器中的数据与存放在过热寄存器

中的过热保护门限数据 (TTH(OTS)) 及滞后 寄存器中的迟滞比较数据 (THYS) 进行比较, 并将比较结果通过 OS 管脚输出。过热寄存器与滞后寄存器都是可读/可写寄存器, 数据格式为 2 补码格式的 9bit 数据。比较时芯片自动取温度寄存器中的高 9 位与之比较。

OS 管脚输出形式由 OS 工作模式确定, 用户可以通过配置状态寄存器 B1 进 行模式选择, 也可以通过状态寄存器 B3 B4 自定义错误序列。

OS 工作在比较器模式时, OS 管脚输出相当于温度比较器, 当温度超过 TTH (OTS) 时输出有效, 直到温度重新回到 THYS 以下, 输出才被复位。读芯片任 何寄存器或将芯片切换到关断状态不影响 OS 管脚输出。该模式下, 芯片可以用 于冷却风扇或热开关。

OS 工作中断模式时, 可以用于热中断检测。芯片上电后只有当温度超过 TTH (OTS) 时 OS 才会被触发, 触发后 OS 管脚输出一直有效, 直到芯片任意 寄存器被读取才会被复位。OS 在 TTH (OTS) 处被触发并复位后只有当芯片温 度降低到 THYS 时才会被再次触发, 同样, 触发后 OS 管脚输出一直有效, 直到 芯片任意寄存器被读取才会被复位。如上述, 中断模式下, OS 触发序列如下: TTH (OTS) 触发→读取复位→THYS 触发→读取复位→TTH (OTS) 触发→读 取复位→THYS 触发→读取复位→。中断模式下, 当芯片切换到关断模式时, OS 输出将被复位。

在任何 OS 模式下, 不管是比较器模式还是中断模式, 只有连续检测到一定 数量的触发条件时, OS 输出才会被置为有效。其错误数量用户可以通过状态寄 存器 B3 B4 配置。此外用户还可以通过状态寄存器 B2 配置 OS 输出是高电平有 效还是低电平有效。

芯片上电后, 默认工作在正常工作模式, OS 工作在比较器模式, 输出低电平有效, TTH (OTS) 默认为 80°C, THYS 默认 为 75°C, 错误队列默认数量为 1。温度检测数据约 100ms 后有效。

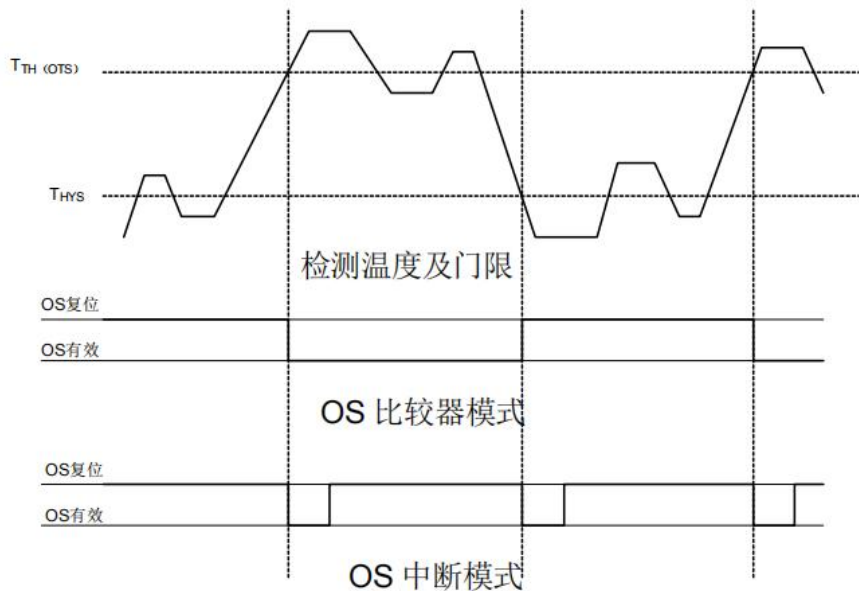


图 2-1 OS 输出与温度关系

(假定每次错误队列数量都满足, 且中断模式下每次触发后均被复位)

## 2.2 I2C 串行数据接口

LM75B 提供通用的 I2C 从模式接口, 可以通过 SDA SCL 串行数据线与具有 主模式 I2C 接口的控制器链接。控制器提 供 SCL 时钟信号, 并通过 SDA 串行数 据线对芯片进行读写操作。需要注意的是, 如果 I2C 总线所要求的上拉电阻没有 安装, 则需要在这两根总线上额外安装约 10kohm 的上拉电阻。芯片总线通信协 议在后续章节中描述。

## 2.3 总线故障超时

当 SDA 低电平时间超过  $t_{T0}$  时, LM75A/B 会自动释放 SDA 数据线进入闲置 状态, 等待下一个命令。这可以保证在发生 总线冲突时, LM75B 不会无限期占有 数据总线。

## 2.4 设备逻辑地址

LM75B 提供 7 位设备地址, 其中高 4 位被内部固定为 1001, 低 3 位可以通过 将 A0~A2 接 GND 或 VCC 配置(见表 2-1)。 通过不同的地址配置, 同一 I2C 总 线上最多可以支持 8 个芯片而不产生地址冲突。另外, 由于芯片内部没有对 SDA 、 SCL、A0~A2 进行偏置, 因此应用时这些管脚不能被浮空。

表 2-1 设备物理地址

MSB						LSB
1	0	0	1	A2	A1	A0

## 2.5 寄存器列表

LM75B 内部寄存器包含一个地址寄存器及 4 个数据寄存器。数据寄存器地址、读写特性及上电默认值见表 2-2。

表 2-2 寄存器列表

名称	地址	读/写特性	默认值	描述
温度寄存器	00h	只读	--	温度寄存器，包含 2 个 8bit 数据，用于存放测量到的温度
状态寄存器	01h	可读可写	00h	状态寄存器，包含 1 个 8bit 数据，用于配置芯片工作状态
滞后寄存器	02h	可读可写	4B00h	滞后寄存器，包含 2 个 8bit 数据，用于配置过热检测滞后温度，默认为 75°C
过热寄存器	03h	可读可写	5000h	过热寄存器，包含 2 个 8bit 数据，用于配置过热检测温度，默认为 80°C

### 2.5.1 地址寄存器

地址寄存器对用户而言是不可见的，主要用于存放该设备最后一次操作时的地址信息，当控制器对该地址进行重复读取时，总线命令上可以不再包含地址信息。控制器对寄存器进行写操作时，总线命令上必须包含地址信息。芯片总线通信协议在后续章节中描述。

### 2.5.2 温度寄存器

温度寄存器用于存放芯片最后一次测量到的温度数据，包含 2 个 8bit 数据，数据格式为 2 的补码形式，数据结构如表 2-3 所示。

表 2-3 温度寄存器数据结构

MSB								LSB							
D10	D9	D8	D7	D6	D5	D4	D3	D2	D1	D0	X	X	X	X	X

16Bit 数据中仅高 11 位有效，温度分辨率为 0.125°C。读取温度寄存器时，控制器需要将 16Bit 数据全部读回，计算温度时忽略低 5 为数据。其数据与温度关系如下：

$$D10 = 0 \text{ 时，温度为正，} T = D * 0.125^{\circ}\text{C};$$

$$D10 = 1 \text{ 时，温度为负，} T = - (D \text{ 按位取反} + 1) * 0.125^{\circ}\text{C}$$

部分数据与温度的对应关系见表 2-4



### 2.5.4 过热寄存器及滞后寄存器

过热寄存器及滞后寄存器都是可读可写寄存器，主要用于配置过热检测门限 TTH (OTS) 及滞后门限 THYS。在正常工作模式下，每次温度转换结束时，芯片会自动将存放在温度寄存器中的数据与存放在过热寄存器中的过热保护门限数据(TTH (OTS)) 及滞后寄存器中的迟滞比较数据 (THYS)进行比较，并将比较结果通过 OS 管脚输出。过热寄存器及滞后寄存器都包含 2 个 8bit 数据，数据格式为 2 的补码形式，数据结构如表 11 所示。16Bit 数据中仅高 9 位有效，温度分辨率为 0.5℃。比较时芯片自动取温度寄存器中的高 9 位进行比较。过热寄存器及滞后寄存器数据与温度关系如下：

D8 = 0 时，温度为正， $T = D * 0.5^{\circ}\text{C}$ ；

D8 = 1 时，温度为负， $T = - (D \text{ 按为取反} + 1) * 0.5^{\circ}\text{C}$

部分数据与温度的对应关系见表 2-6。

表 2-6 过热寄存器/滞后寄存器数据结构

MSB								LSB							
D8	D7	D6	D5	D4	D3	D2	D1	D0	X	X	X	X	X	X	X

表 2-6 过热寄存器/滞后寄存器数据与温度关系

数据 D[10:0]			温度
二进制	十六进制	十进制	
0 1111 1010	0FA	250	+125.0 °C
0 0011 0010	032	50	+25.0 °C
0 0000 0001	001	1	+0.5 °C
0 0000 0000	000	0	0.0 °C
1 1111 1111	1FF	-1	-0.5 °C
1 1100 1110	1CE	-50	-25.0 °C
1 1001 0010	192	-110	-55.0 °C

## 2.6 读写协议

控制器与 LM75B 之间的通讯，必须严格遵循 I2C 总线规范。图 2-2~图 2-7 及 后续描述给出了对 LM75B 进行读写操作时的要求。

1. 通讯时 I2C 总线必须处于闲置状态，即所有设备都已释放 SCL 和 SDA，SCL, SDA 被上拉电阻上拉为高。
2. I2C 主设备必须发起通讯所需的 SCL 时钟，每 9 个 SCL 脉冲传送 8bit 数据及 1bit 应答信号。
3. 数据传输过程中，除开始 (START) 及结束 (STOP) 信号外，SCL 高电平期间，SDA 必须保持恒定，即 SDA 只能在 SCL 处于低电平时跳变。
4. S: 开始 (START)，由主设备通过在 SCL 高电平期间将 SDA 驱动为低发起。
5. RS: 重新开始 (RE-START)，发起方式与 S 相同，用于写地址后发起读命令。
6. P: 结束 (STOP)，由主设备通过在 SCL 高电平期间释放 SDA 发起。至此 I2C 总线处于释放状态。
7. W: 写命令，总线命令读写命令位为低。
8. R: 读命令，总线命令读写命令位为高。
9. A: 从设备应答信号 (Device acknowledge)，主设备在该位处必须释放 SDA 总线，从设备正常接收总线命令后，在该位返回低，否则返回高。
10. A' : 主设备应答信号 (Master' acknowledge)，读取 2 字节数据时，主设备通过将该时钟周期 SCL 置为低以通知从设备第一字节数据正确接收，请发送第 2 字节数据。
11. NA: 不应答 (Not Acknowledge)，读取命令结束后，主从设备均释放 SDA 总线。

12. 在写过程中，数据从主设备传送到从设备，除应答周期外 SDA 总线由主设备控制。
13. 在读过程中，数据从设备传送到主设备，除应答周期外 SDA 总线由从设备控制。

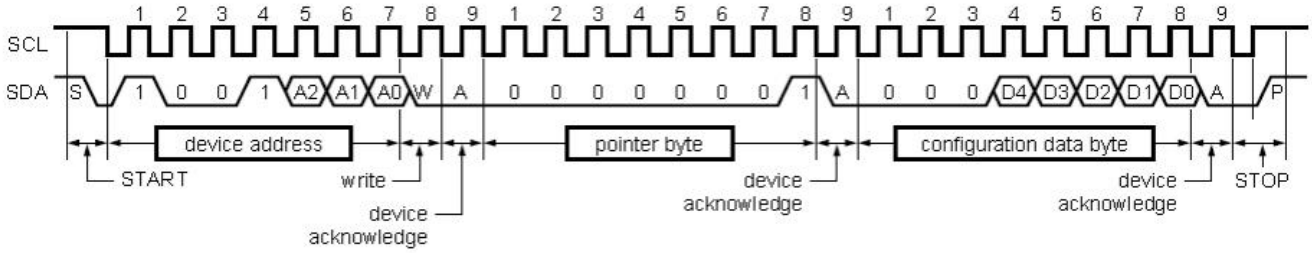


图 2-2 1 字节（状态寄存器）写入命令

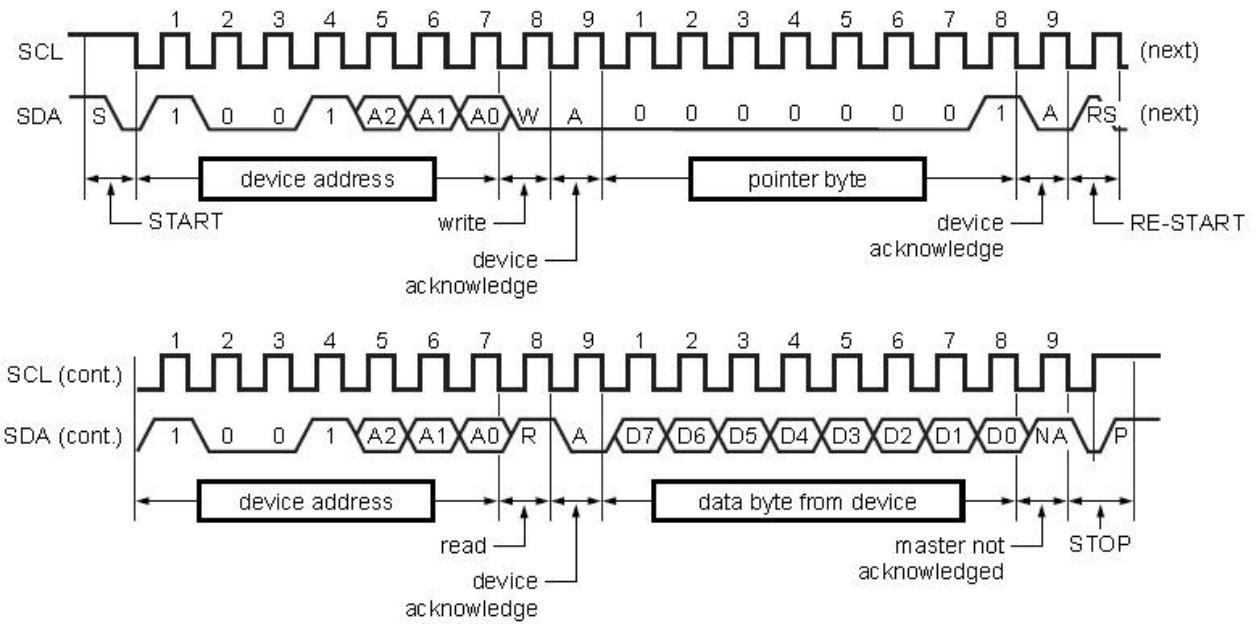


图 2-3 带地址 1 字节(状态寄存器) 读取命令

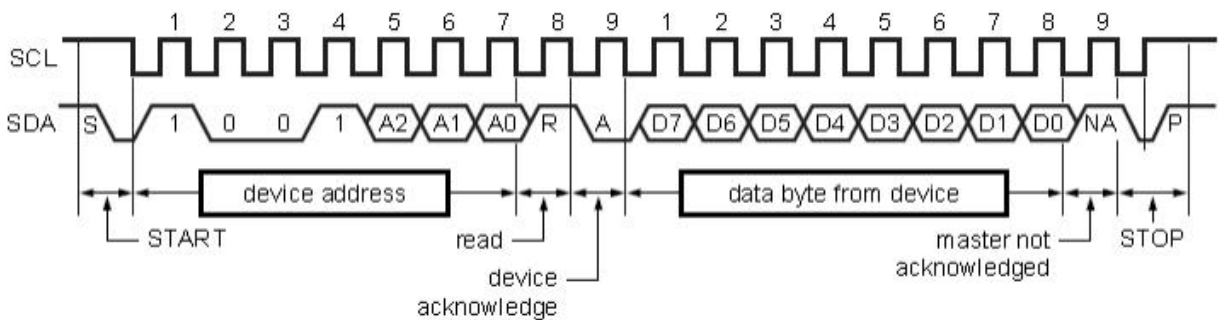


图 2-4 预置地址 1 字节(状态寄存器)读取命令

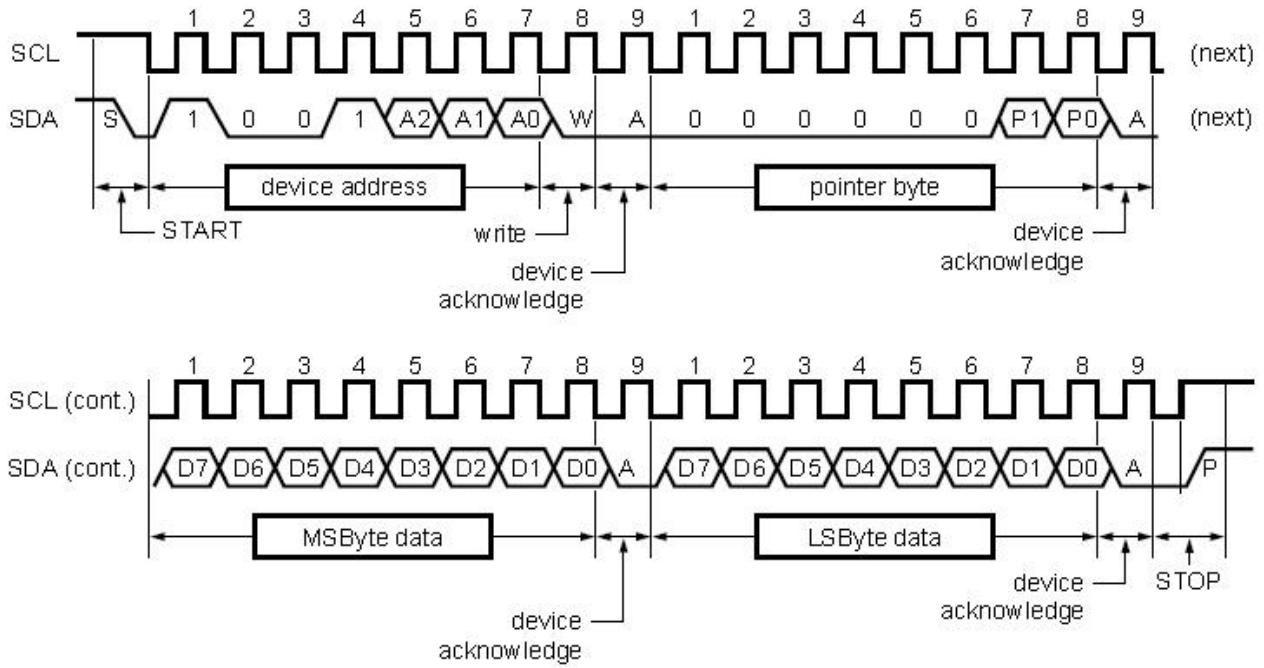


图 2-5 2 字节(过热、滞后寄存器)写入命令

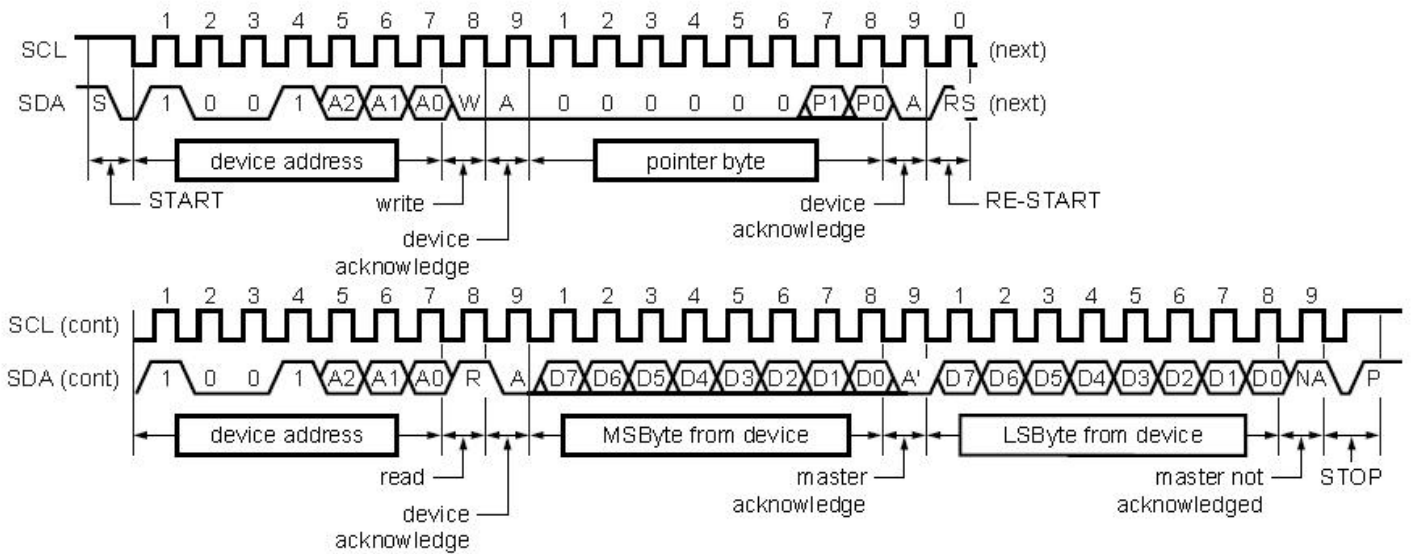


图 2-6 带地址 2 字节(温度、过热、滞后寄存器)读取命令

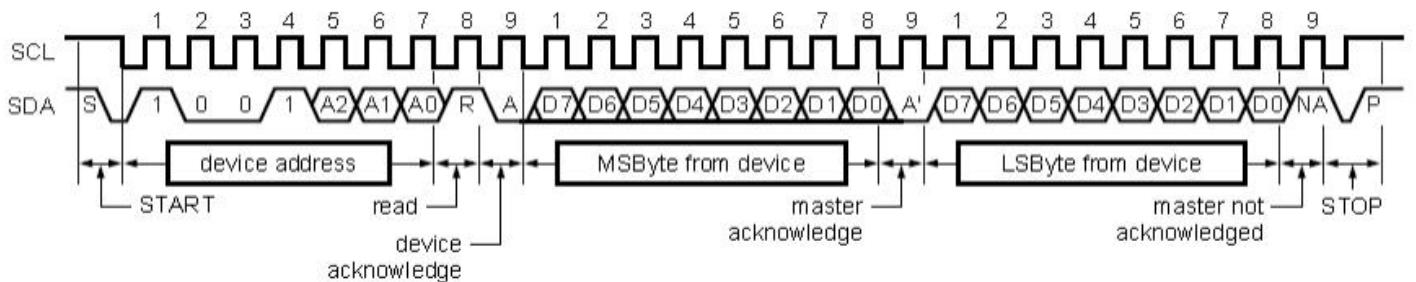


图 2-7 预置地址 2 字节(温度、过热、滞后寄存器)读取命令

### 3 应用指南

#### 3.1 典型应用图

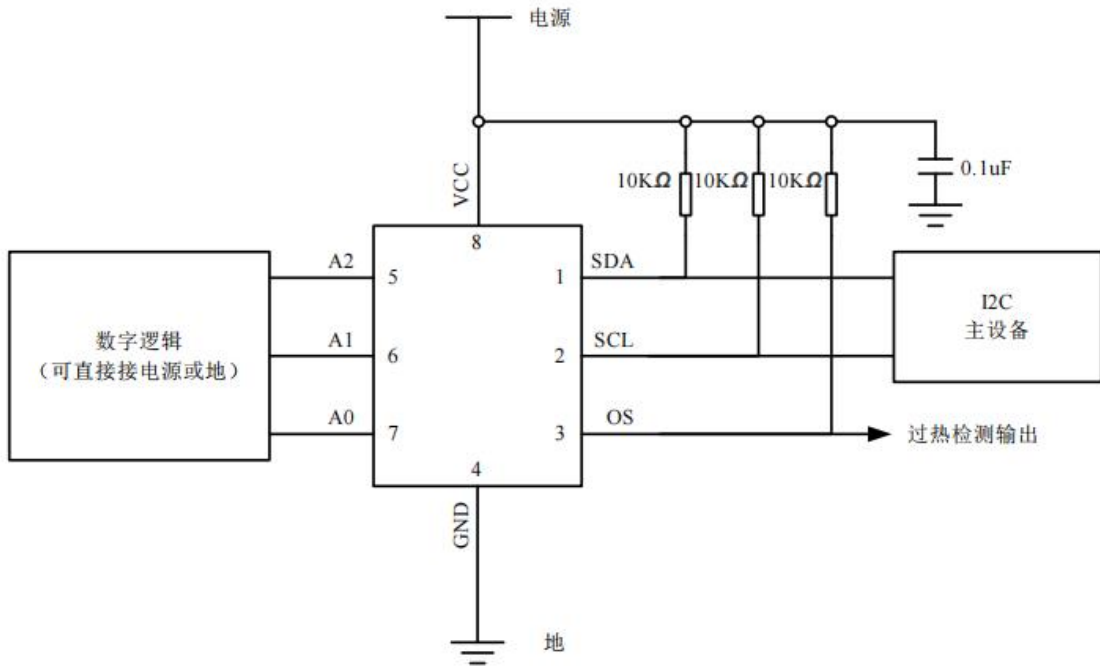


图 3-1 典型应用图

#### 3.2 温度检测精度

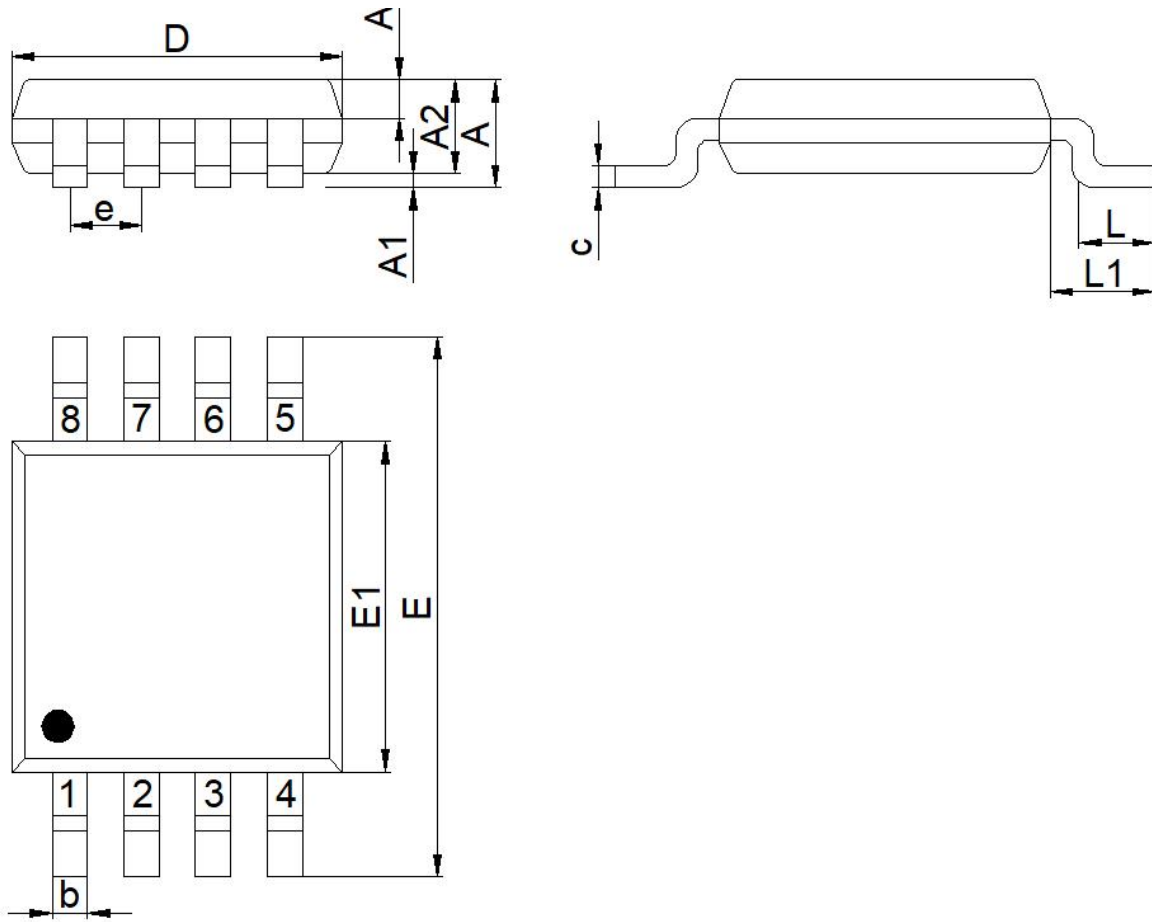
由于 LM75B 检测的为芯片内部温度，因此要获得稳定、准确的温度数据必须保证芯片温度稳定且与环境温度一致。由于 LM75B 自身功耗非常小，因此 LM75B 封装对温度测量的影响是非常小的。检测精度更多的取决于外部温度环境及处理方式，包括印制板设计，芯片周边气流情况等。如果芯片周边空气温度与印制板温度不一致，由于通过不同路径传递到芯片内部的温度存在差异，测试精度会降低，同时测试数据可能会不稳定。温度恒定的密封腔可以为芯片提供最佳的温度环境。

#### 3.3 噪声抑制

为抑制系统噪声带来的影响，LM75B 内部设计做了一些对应的处理，包括在 SCL 及 SDA 总线上增加了低通滤波；SCL、SDA 输入均具有迟滞特性等。不过在环境噪声较大的系统应用中，建议增加一些措施以提高噪声抑制能力。

- 在电源 VCC 上增加去耦电容
- 数字信号走线尽量远离其他脉冲信号
- 远距离传输时考虑终端电阻匹配
- 在 SCL 及 SDA 上外置电容增加低通特性

MSOP8 封装外形尺寸

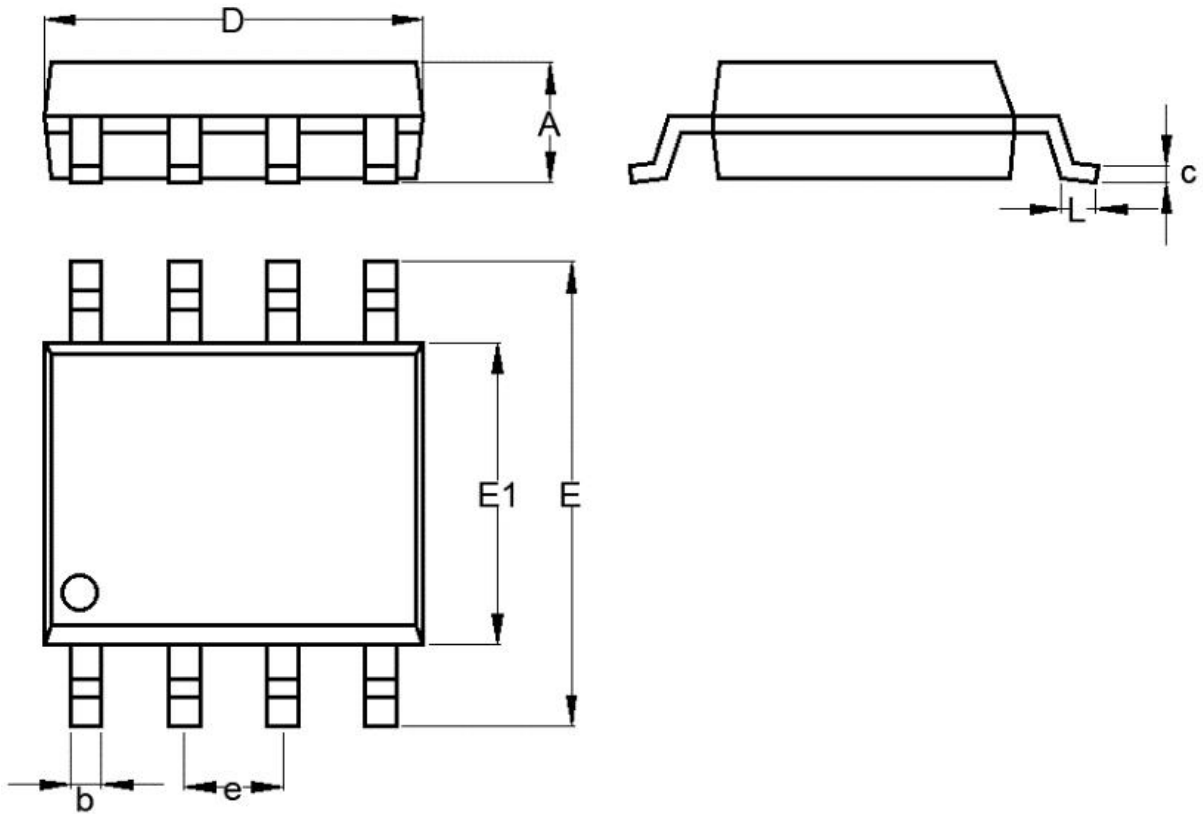


MSOP8 外形图

单位：mm

项目	尺寸			项目	尺寸		
	Min.	Typ.	Max.		Min.	Typ.	Max.
A	---	---	1.10	D	2.90	3.00	3.10
A1	0.05	---	0.15	E	4.70	4.90	5.10
A2	0.75	0.85	0.95	E1	2.90	3.00	3.10
A3	0.30	0.35	0.40	e	---	0.65	---
b	0.28	---	0.38	L	0.40	---	0.70
c	0.15	---	0.19	L1	---	0.95	---

S0IC-8 封装外形尺寸



S0IC-8 外形图

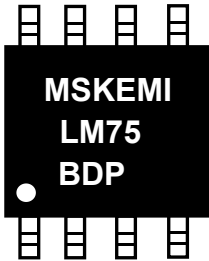
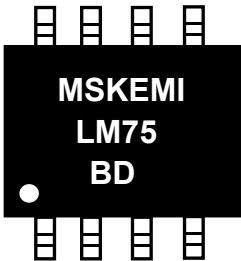
单位: mm

项目	尺寸			项目	尺寸		
	Min.	Typ.	Max.		Min.	Typ.	Max.
A	---	---	1.75	c	0.18	---	0.25
b	0.38	---	0.51	E	5.80	6.00	6.20
D	4.80	4.90	5.00	E1	3.80	3.90	4.00
L	0.45	0.60	0.80	e	---	1.27	---

## 5 订购信息

产品型号	工作温度	封装形式	包装
LM75BDP-MS	-55°C~+125°C	MSOP8	管装或编带
LM75BD-MS	-55°C~+125°C	SOIC-8	管装或编带

## 丝印说明

	
LM75BDP-MS	LM75BD-MS

## Attention

- Any and all MSKSEMI Semiconductor products described or contained herein do not have specifications that can handle applications that require extremely high levels of reliability, such as life-support systems, aircraft's control systems, or other applications whose failure can be reasonably expected to result in serious physical and/or material damage. Consult with your MSKSEMI Semiconductor representative nearest you before using any MSKSEMI Semiconductor products described or contained herein in such applications.
- MSKSEMI Semiconductor assumes no responsibility for equipment failures that result from using products at values that exceed, even momentarily, rated values (such as maximum ratings, operating condition ranges, or other parameters) listed in products specifications of any and all MSKSEMI Semiconductor products described or contained herein.
- Specifications of any and all MSKSEMI Semiconductor products described or contained herein stipulate the performance, characteristics, and functions of the described products in the independent state, and are not guarantees of the performance, characteristics, and functions of the described products as mounted in the customer's products or equipment. To verify symptoms and states that cannot be evaluated in an independent device, the customer should always evaluate and test devices mounted in the customer's products or equipment.
- MSKSEMI Semiconductor strives to supply high-quality high-reliability products. However, any and all semiconductor products fail with some probability. It is possible that these probabilistic failures could give rise to accidents or events that could endanger human lives, that could give rise to smoke or fire, or that could cause damage to other property. When designing equipment, adopt safety measures so that these kinds of accidents or events cannot occur. Such measures include but are not limited to protective circuits and error prevention circuits for safe design, redundant design, and structural design.
- In the event that any or all MSKSEMI Semiconductor products (including technical data, services) described or contained herein are controlled under any of applicable local export control laws and regulations, such products must not be exported without obtaining the export license from the authorities concerned in accordance with the above law.
- No part of this publication may be reproduced or transmitted in any form or by any means, electronic or mechanical, including photocopying and recording, or any information storage or retrieval system, or otherwise, without the prior written permission of MSKSEMI Semiconductor.
- Information (including circuit diagrams and circuit parameters) herein is for example only ; it is not guaranteed for volume production. MSKSEMI Semiconductor believes information herein is accurate and reliable, but no guarantees are made or implied regarding its use or any infringement of intellectual property rights or other rights of third parties.
- Any and all information described or contained herein are subject to change without notice due to product/technology improvement, etc. When designing equipment, refer to the "Delivery Specification" for the MSKSEMI Semiconductor product that you intend to use.



## X-ON Electronics

Largest Supplier of Electrical and Electronic Components

*Click to view similar products for [Board Mount Temperature Sensors](#) category:*

*Click to view products by [MSKSEMI](#) manufacturer:*

Other Similar products are found below :

[66F115](#) [3610085020002](#) [389049M9527](#) [MIKROE-912](#) [TC6502P065VCTTR](#) [ADM1023ARQZ-REEL](#) [ADM1032ARMZ-1RL](#) [AT30TS74-U1FMBB-T](#) [ADT7483AARQZ-RL](#) [ADT7481ARMZ-REEL](#) [ADT7463ARQZ-REEL](#) [66L080-0226](#) [S-58LM20A-I4T1U](#) [NCT375MNR2G](#) [NCT80DBR2G](#) [SEN-16304](#) [X96012V14I](#) [NCT1008CMN3R2G](#) [NCT1008DMN3R2G](#) [NVT211CMTR2G](#) [DS18B20](#) [DS18B20](#) [LM75BDP-MS](#) [TMP36FSZ\(UMW\)](#) [TMP36GRTZ\(UMW\)](#) [GX451D](#) [GX36G](#) [GX36S](#) [GX18B20T](#) [GX112XA](#) [TMP102AIDRLR\(UMW\)](#) [GX1831](#) [GX709](#) [GX1822](#) [BT8031-2S](#) [NST235-DSTR](#) [TMP1075NDRLR](#) [05N1034\(55/M\)](#) [TC6501P065VCTTR](#) [TC77-3.3MCTTR](#) [AT-1U](#) [MCP9700AT-E/LT](#) [MCP9701-E/TO](#) [MCP9803-M/MS](#) [MCP9803-M/SNG](#) [MCP9701A-E/TO](#) [MCP9701AT-E/LT](#) [TMP112AQDRLRQ1](#) [LM57FPW](#) [LM57FSPWQ1](#)