

MSKSEMI 美森科

SEMICONDUCTOR



ESD



TVS



TSS



MOV



GDT



PLED

SP232EE

产品手册

描述

SP232EE 是一款 5V 单电源供电、双通道、低功耗的完全满足 TIA/EIA-232 标准要求的 RS-232 收发器。

SP232EE 包括两个驱动器和两个接收器，均可以独立使用，接收器将RS-232 信号转换成CMOS 逻辑输出电平，EIA/TIA-232E 定义电压大于 3V 为逻辑 0，SP232EE 所有的接收器都是反向的，所以接收器响应 TTL 电平与 EIA/TIA-232E 电平一致。

在 5V 电源供电下，电荷泵仅需四个 1uF 的外部电容，速率至少达到 120Kbps 无差错数据传输，两者均可独立使用能与关闭。每一路驱动器与接收器均可独立使用。

特点

- 5V ± 10% 电源供电；
- 双通道
- 120kbps 通讯速率；
- 驱动器输入兼容 TTL/CMOS 逻辑电平
- RS232 输出兼容 TTL 电平输入电路
- 接收器输入阻抗最小 3KΩ

信息

引脚分布图		丝印

引脚定义

引脚序号	引脚名称	引脚功能
1	C1+	倍压电荷泵电容的正端
2	V+	倍压电荷泵电压端口
3	C1-	倍压电荷泵电容的负端
4	C2+	反相电荷泵电容的正端
5	C2-	反相电荷泵电容的负端
6	V-	反相电荷泵电压输出端
7	T2OUT	第二发送器信号输出端
8	R2IN	第二接收器信号输入端
9	R2OUT	第二接收器信号输出端
10	T2IN	第二发送器信号输入端
11	T1IN	第一发送器信号输入端
12	R1OUT	第一接收器信号输出端
13	R1IN	第一接收器信号输入端
14	T1OUT	第一发送器信号输出端
15	GND	地
16	VCC	电源

极限参数

参数	符号	大小	单位
电源电压	VCC	-0.3~+6	V
倍压引脚	V+	VCC-0.3~+14	V
反向电压引脚	V-	+0.3~ 14	V
V+ + V- 		+13	V
发送器输入引脚	T1IN 、 T2IN	-0.3~VCC+0.3	V
接收器输入引脚	R1IN 、 R2IN	±30	V
发送器输出引脚	T1OUT 、 T2OUT	V+ +0.3~V- -0.3	V
接收器输出引脚	R1OUT 、 R2OUT	-0.3~VCC+0.3	V
工作温度范围		-40~85	°C
存储工作温度范围		-60~150	°C
焊接温度范围		300	°C
连续功耗	SOP16	696	mW
	SOPW16	762	mW

最大极限参数值是指超过这些值可能会使器件发生不可恢复的损坏。在这些条件之下是不利于器件正常运作的， 器件连续工作在最大允许额定值下可能影响器件可靠性, 所有的电压的参考点为地。

供电电流

参数	符号	测试条件	最小	典型	最大	单位
无负载供电电流	I _{sup}			5	10	mA

逻辑输入电学特性

参数	符号	测试条件	最小	典型	最大	单位
逻辑控制低电平	V _{TTIN_L}	T1IN 、 T2IN 端口			0.8	V
逻辑控制高电平	V _{TTIN_H}	T1IN 、 T2IN 端口	2			V
逻辑控制迟滞		T1IN 、 T2IN 端口		0.3		V
输入逻辑电流	I _{TIN}	T1IN 、 T2IN 端口		±1	±10	uA

(如无另外说明, 典型值在 VCC=+5V , Temp=25°C, 电容 C1~C4=1uF 测得)

接收器输出电特性

参数	符号	测试条件	最小	典型	最大	单位
接收器输出低电平	V_{ROL}	$I_{OUT}=3.2mA$,			0.4	V
接收器输出高电平	V_{ROH}	$I_{OUT}=-1mA$,	3.5			V

接收器输入电特性

参数	符号	测试条件	最小	典型	最大	单位
接收器输入范围	V_{RIN}		-30		+30	V
接收器输入低阈值	V_{RIL}		0.8	1.1		V
接收器输入高阈值	V_{RIH}			1.5	2.4	V
接收器输入迟滞				0.4		V
接收器输入阻抗	R_{RIN}		3	5	7	k Ω

(如无另外说明, 典型值在 $V_{CC}=+5V$, $Temp=25^{\circ}C$, 电容 $C1\sim C4=1\mu F$ 测得)

发送器输出电特性

参数	符号	测试条件	最小	典型	最大	单位
发送器输出摆幅	V_{TOUT}	所有发送器输出端带 3 k Ω 到地负载	± 5.0	± 7.3		V
发送器输出阻抗	R_{TOUT}	$V_{CC}=0V$, 发送器输入= $\pm 2V$	300			Ω
发送器短路电流	I_{tsc}			± 10	± 60	mA

(如无另外说明, 典型值在 $V_{CC}=+5V$, $Temp=25^{\circ}C$, 电容 $C1\sim C4=1\mu F$ 测得)

开关特性

参数	符号	测试条件	最小	典型	最大	单位
速率	Speed	RL=3kΩ, CL=1000pF		120		kbps
接收器传播延迟	t _{RPHL}	CL=150pF		0.5	10	us
	t _{RPLH}			0.5	10	us
发送器摆率	SR	RL=3kΩ~7 kΩ, CL=50pF~1000pF 从-3.0V~3.0V 或 3.0V~3.0V		4		V/us

(如无另外说明, 典型值在 VCC=+5V, Temp=25°C, 电容 C1~C4=1uF 测得)

说明

1 双电荷泵工作

SP232EE 的内部有两路电荷泵，以支持芯片的电平转换工作，双电荷泵将 5V 电源电压转换为±10V（空载）电压给 232 驱动器使用，每个电荷泵需一个飞电容（C1,C2）和一个储能电容（C3,C4），产生 V+和 V-电源。如图 8 所示。

2 RS232 发送器

将 TTL/CMOS 逻辑电平转换成与 EIA/TIA-232 标准兼容电平，SP232EE 发送器在最差工作条件（3kΩ 电阻与 4.5V 电源电压）下能够保证 120kbps 的数据速率，发送器可并联驱动多个接收器，驱动器的摆率按照 EIA/ TIA-232E 要求限制在 30V/us 以内。

3 RS232 接收器

SP232EE 有两个独立的接收器，可将 RS-232 信号转换成 CMOS 逻辑输出电平，EIA/ TIA-232E 定义电压大于 3V 为逻辑 0，SP232EE 所有的接收器都是反向的，所以接收器响应 TTL 电平与 EIA/ TIA-232E 电平一致。

4 典型应用

典型的双通路应用方案如图 2 所示，其中 C1-C5 典型电容值为 1uF，电源 VCC 应接一个与 C1,C2 相同容值的到地的去耦电容，并且尽量靠近器件。

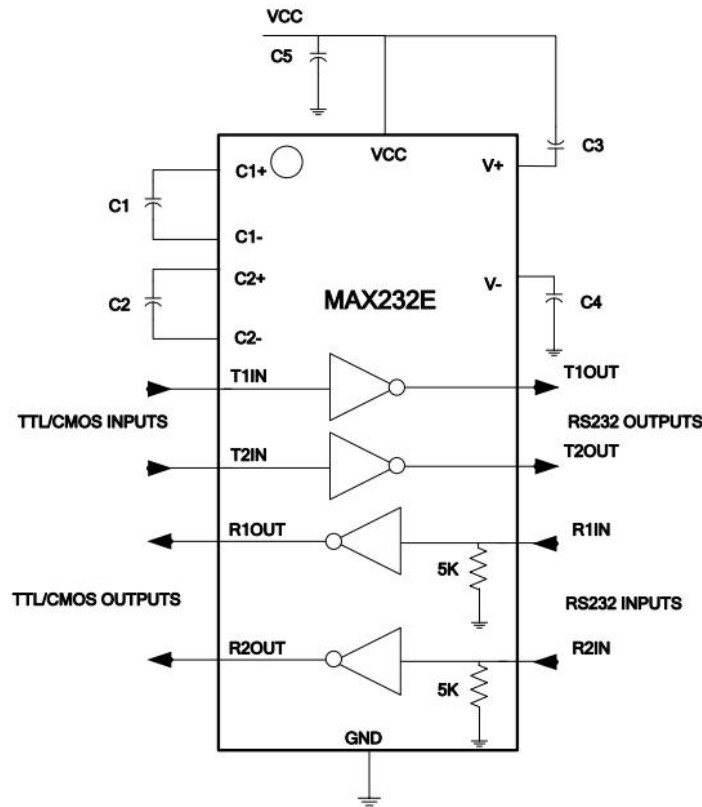
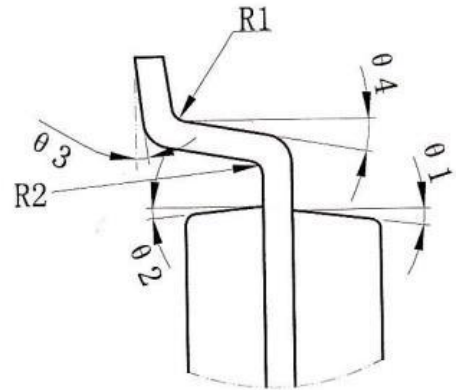
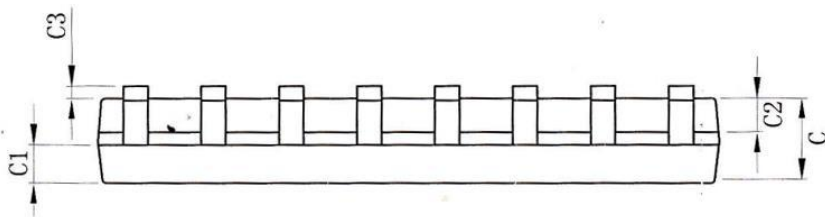
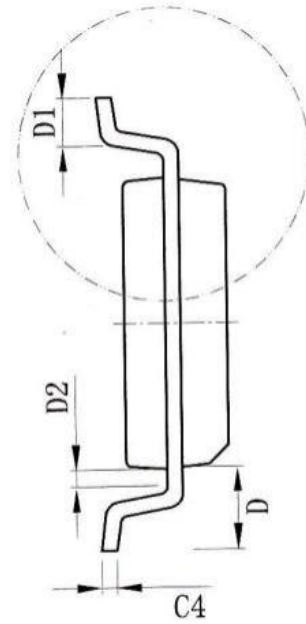
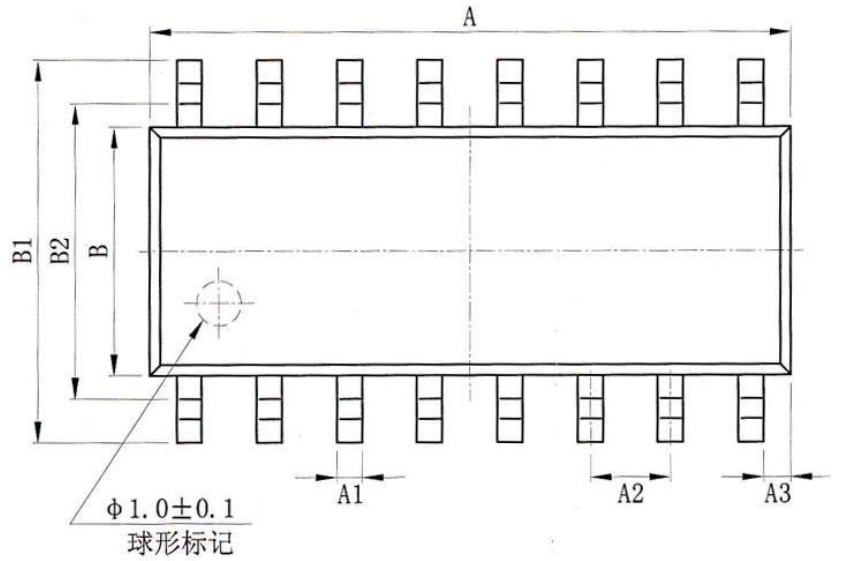


图 2 典型的双通路应用方案

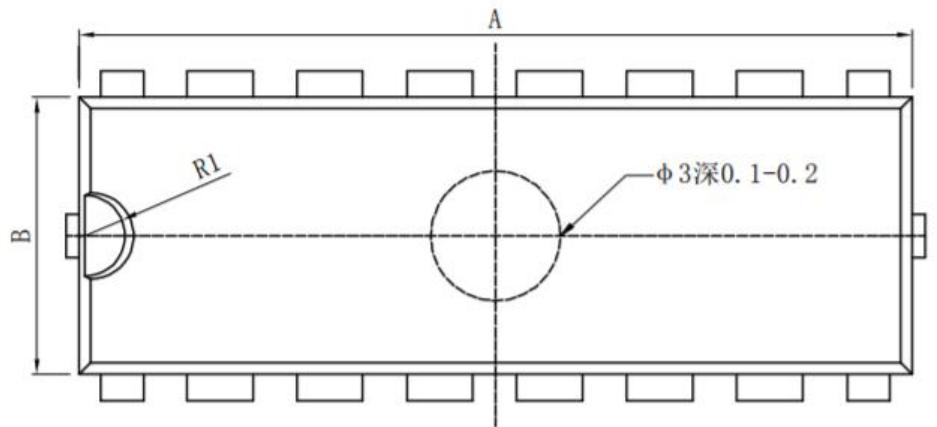
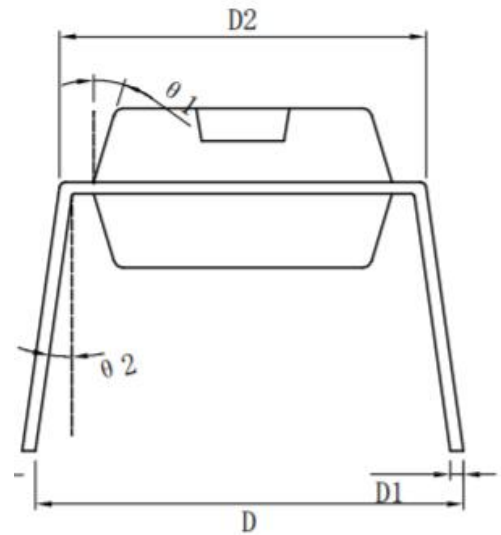
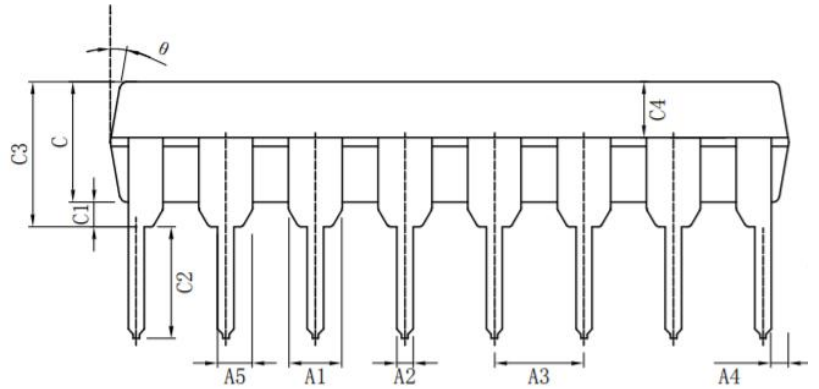
SOP16 外形尺寸
封装尺寸

标注	尺寸	最小值/mm	最大值/mm
A		9.80	10.00
A1		0.356	0.456
A2		1.27TYP	
A3		0.302TYP	
B		3.85	3.95
B1		5.84	6.24
B2		5.00 TYP	
C		1.40	1.60
C1		0.61	0.71
C2		0.54	0.64
C3		0.05	0.25
C4		0.203	0.233
D		1.05 TYP	
D1		0.40	0.70
D2		0.15	0.25
R1		0.20TYP	
R2		0.20TYP	
θ 1		8° ~ 12° TYP4	
θ 2		8° ~ 12° TYP4	
θ 3		0° ~ 8°	
θ 4		4° ~ 12°	



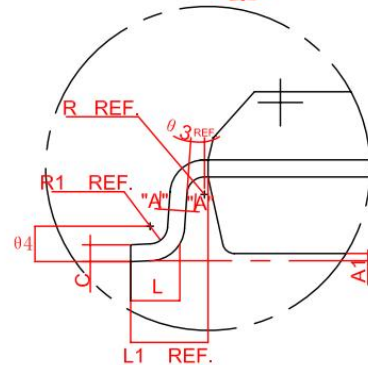
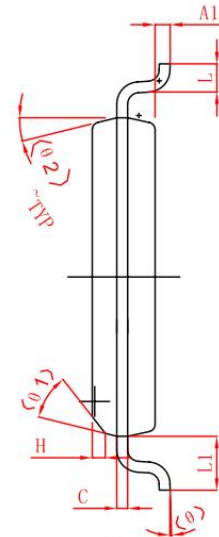
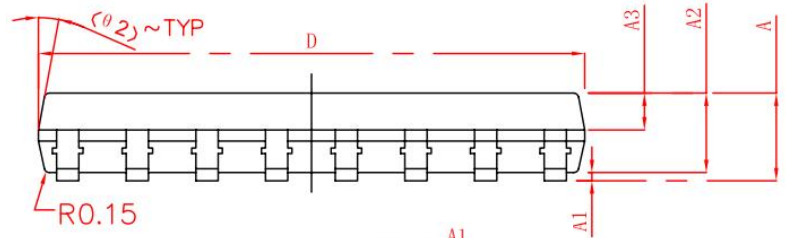
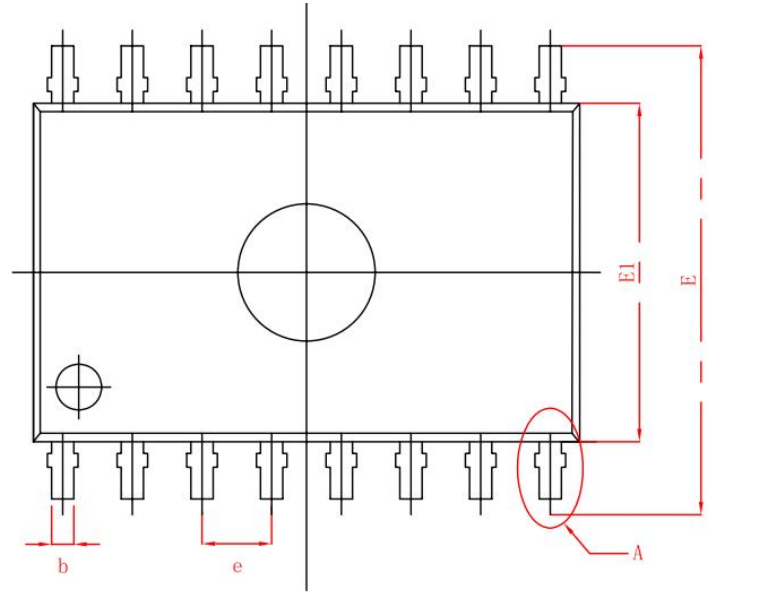
DIP16 外形尺寸
封装尺寸

标注 \ 尺寸	最小值/mm	最大值/mm
A	19.00	19.20
A1	1.524TYP	
A2	0.41	0.51
A3	2.54TYP	
A4	0.38TYP	
A5	0.99TYP	
B	6.30	6.50
C	3.00	3.20
C1	0.51TYP	
C2	3.00	3.60
C3	3.85	4.45
C4	1.40	1.50
D	8.20	8.80
D1	0.20	0.35
D2	7.74	8.00
θ	10°TYP4	
θ_1	17°TYP4	
θ_2	6°TYP4	
R1	1.27TYP4	



WSOP-16 外形尺寸
封装尺寸

标注 \ 尺寸	最小值/mm	最大值/mm
A	-	2.65
A1	0.10	0.30
A2	2.25	2.35
A3	0.97	1.07
D	10.10	10.50
E	10.26	10.60
E1	7.30	7.70
e	1.27BSC	
L	0.55	0.85
L1	1.4BSC	
H	0.345	0.365
R	0.20TYP	
R1	0.30TYP	
θ	0°	8°
1	45°TYP	
θ_2	12°TYP	
θ_3	0°	8°
θ_4	0°	10°



订购信息

订购代码	温度	封装
SP232EEN-MS	-40°C~85°C	SOP16
SP232EET-MS	-40°C~85°C	SOPW16, 宽体
SP232EEP-MS	-40°C~85°C	DIP16, 插件

编带式包装为 2500 颗/盘

Attention

- Any and all MSKSEMI Semiconductor products described or contained herein do not have specifications that can handle applications that require extremely high levels of reliability, such as life-support systems, aircraft's control systems, or other applications whose failure can be reasonably expected to result in serious physical and/or material damage. Consult with your MSKSEMI Semiconductor representative nearest you before using any MSKSEMI Semiconductor products described or contained herein in such applications.
- MSKSEMI Semiconductor assumes no responsibility for equipment failures that result from using products at values that exceed, even momentarily, rated values (such as maximum ratings, operating condition ranges, or other parameters) listed in products specifications of any and all MSKSEMI Semiconductor products described or contained herein.
- Specifications of any and all MSKSEMI Semiconductor products described or contained herein stipulate the performance, characteristics, and functions of the described products in the independent state, and are not guarantees of the performance, characteristics, and functions of the described products as mounted in the customer's products or equipment. To verify symptoms and states that cannot be evaluated in an independent device, the customer should always evaluate and test devices mounted in the customer's products or equipment.
- MSKSEMI Semiconductor strives to supply high-quality high-reliability products. However, any and all semiconductor products fail with some probability. It is possible that these probabilistic failures could give rise to accidents or events that could endanger human lives, that could give rise to smoke or fire, or that could cause damage to other property. When designing equipment, adopt safety measures so that these kinds of accidents or events cannot occur. Such measures include but are not limited to protective circuits and error prevention circuits for safe design, redundant design, and structural design.
- In the event that any or all MSKSEMI Semiconductor products (including technical data, services) described or contained herein are controlled under any of applicable local export control laws and regulations, such products must not be exported without obtaining the export license from the authorities concerned in accordance with the above law.
- No part of this publication may be reproduced or transmitted in any form or by any means, electronic or mechanical, including photocopying and recording, or any information storage or retrieval system, or otherwise, without the prior written permission of MSKSEMI Semiconductor.
- Information (including circuit diagrams and circuit parameters) herein is for example only ; it is not guaranteed for volume production. MSKSEMI Semiconductor believes information herein is accurate and reliable, but no guarantees are made or implied regarding its use or any infringement of intellectual property rights or other rights of third parties.
- Any and all information described or contained herein are subject to change without notice due to product/technology improvement, etc. When designing equipment, refer to the "Delivery Specification" for the MSKSEMI Semiconductor product that you intend to use.

X-ON Electronics

Largest Supplier of Electrical and Electronic Components

Click to view similar products for [RS-232 Interface IC category](#):

Click to view products by [MSKSEMI manufacturer](#):

Other Similar products are found below :

[062191EB](#) [XR32330EBERTR-F](#) [HIN202CB](#) [HIN202CBN](#) [HIN202EIB](#) [HIN206CB](#) [HIN206EIA](#) [HIN207EIAZ](#) [HIN207EIBZ](#) [HIN208ECB](#)
[HIN213EIB](#) [HIN232ACB](#) [HIN232ACBN](#) [HIN232ACP](#) [HIN232CB](#) [HIN232ECP](#) [HIN232IB](#) [HIN232IP](#) [HIN238CB](#) [HIN239CB](#) [HIN241CA](#)
[ICL232CBE](#) [ICL232IBE](#) [ICL3207ECA](#) [ICL3217ECB](#) [ICL3221CV](#) [ICL3221ECA](#) [ICL3221ECV](#) [ICL3221IA](#) [ICL3223CA](#) [ICL3223ECA](#)
[ICL3223IA](#) [ICL3225ECA](#) [ICL3232CA](#) [ICL3232CP](#) [ICL3232CV](#) [ICL3232ECB](#) [ICL3232IBN](#) [ICL3232IV](#) [ICL3237CA](#) [ICL3237ECA](#)
[ICL3238ECA](#) [ICL3241ECA](#) [ICL3243CA](#) [ICL3243CB](#) [ICL3243ECA](#) [ICL3243ECB](#) [ICL3243ECV](#) [ICL3243IA](#) [ICL3245ECA](#)