

MSKSEMI 美森科

SEMICONDUCTOR



ESD



TVS



TSS



MOV



GDT



PLED

TP4055-MS

Product specification

描述

TP4055-MS 一款完整的单节锂离子电池充电器。带电池正负极反接保护、输入电源 5V 正负极反接保护。其 SOT23-5 的封装与较少的外部元件数使得 TP4055-MS 成为便携式应用的理想选择。

采用了内部 PMOSFET 架构，加上防 倒充电路，不需要外部检测电阻器和隔离 二极管。热反馈可对充电电流进行自动调 节， 以便在大功率操作或高环境温度条件 下对芯片温度加以限制。充满电压固定于 4.2V，充电电流通过一个电阻器进行外部 设置。当电池达到 4.2V 之后，充电电流降 至设定值 1/10，TP4055-MS 将自动终止充电。

当输入电压（交流适配器或 USB 电源） 被掉电时，TP4055-MS 自动进入一个低电流状 态， 电池端漏电流在 0.1uA 以下。

TP4055-MS 的其他特点包括电源自适应、充电 电流监控器、欠压闭锁、自动再充电和一个用于指示充电的状态引 脚。

绝对最大额定值

- 输入电源电压 (VCC) : -6.5V~9V
PROG: -0.3V~VCC+0.3V
- BAT: -4.2V~7V
- CHRG : -0.3V~10V
- BAT 短路持续时间: 连续
BAT 引脚电流: 600mA
PROG 引脚电流: 800uA
最大结温: 145°C
工作环境温度范围: -40°C~85°C
贮存温度范围: -65°C~125°C
引脚温度 (焊接时间 10 秒): 260°C

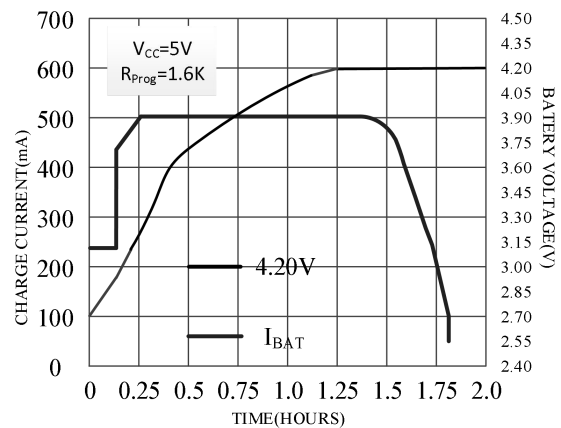
特性

- 锂电池正负极反接保护
- Vcc 输入端 5V 反接保护电源充电欠压自适应
- 兼容小电流 5mA-600mA 的可编程充电电流
恒定电流/恒定电压操作，有温度自适应可实现充电速率最大化
- 精度达到±1%的 4.2V 预设充电电压自动再充电
1 个充电状态开漏输出引脚
C/10 充电终止
待机模式下的供电电流为 25uA
2.9V 涓流充电
- 软启动限制了浪涌电流
- 采用 5 引脚 SOT-23-5 封装

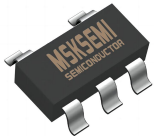
应用

- 蓝牙应用
- 充电座
- 蜂窝电话、PDA

500mA 电流完整充电循环



包装和订单信息

产品编号	封装		管体标记	最小包装 (PCS)
TP4055-MS	SOT-23-5		55b*	3000

引脚功能/信息

CHRG (引脚 1): 漏极开路输出的充电状态指示端。当充电器向电池充电时, CHRG 管脚被内部开关拉到低电平, 表示充电正在进行; 否则 CHRG 管脚处于高阻态。

GND (引脚 2): 地

BAT (引脚 3): 充电电流输出。该引脚向电池提供充电电流并将最终浮充电压调节至 4.2V。该引脚的一个精准内部电阻分压器设定浮充电压, 在停机模式中, 该内部电阻分压器断开连接。

Vcc (引脚 4): 正输入电源电压。该引脚向充电器供电。Vcc 的变化范围在 4V 至 9V 之间, 并应通过至少一个 1 μ F 电容器进行旁路。当 Vcc 降至 BAT 引脚电压的 30mV 以内,

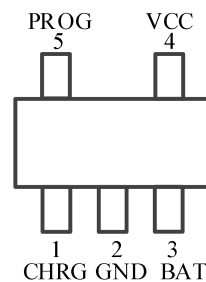
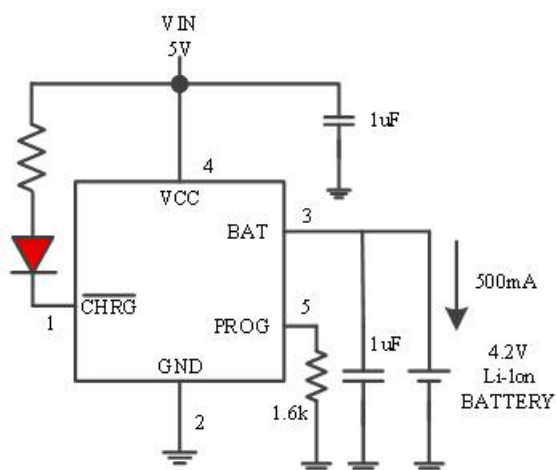
TP4055 进入停机模式, 从而使 I_{BAT} 降至 1 μ A 以下。

PROG (引脚 5): 充电电流设定、充电电流监控和停机引脚。在该引脚与地之间连接一个精度为 1% 的电阻器 R_{PROG} 可以设定充电电流。当在恒定电流模式下进行充电时, 引脚的电压被维持在 1V。

PROG 引脚还可用来关断充电器。将设定电阻器与地断接, 内部一个 2 μ A 电流将 PROG 引脚拉至高电平。当该引脚的电压达到 2.7V 的停机门限电压时, 充电器进入停机模式, 充电停止且输入电源电流降至 40 μ A。重新将 R_{PROG} 与地相连将使充电器恢复正常操作状态。

SOT-23-5	引脚名称	引脚功能
1	CHRG	漏极开路输出的充电状态指示端
2	GND	地
3	BAT	充电电流输出
4	Vcc	正输入电源电压
5	PROG	充电电流设定、充电电流监控和停机引脚

典型应用



SOT23-5

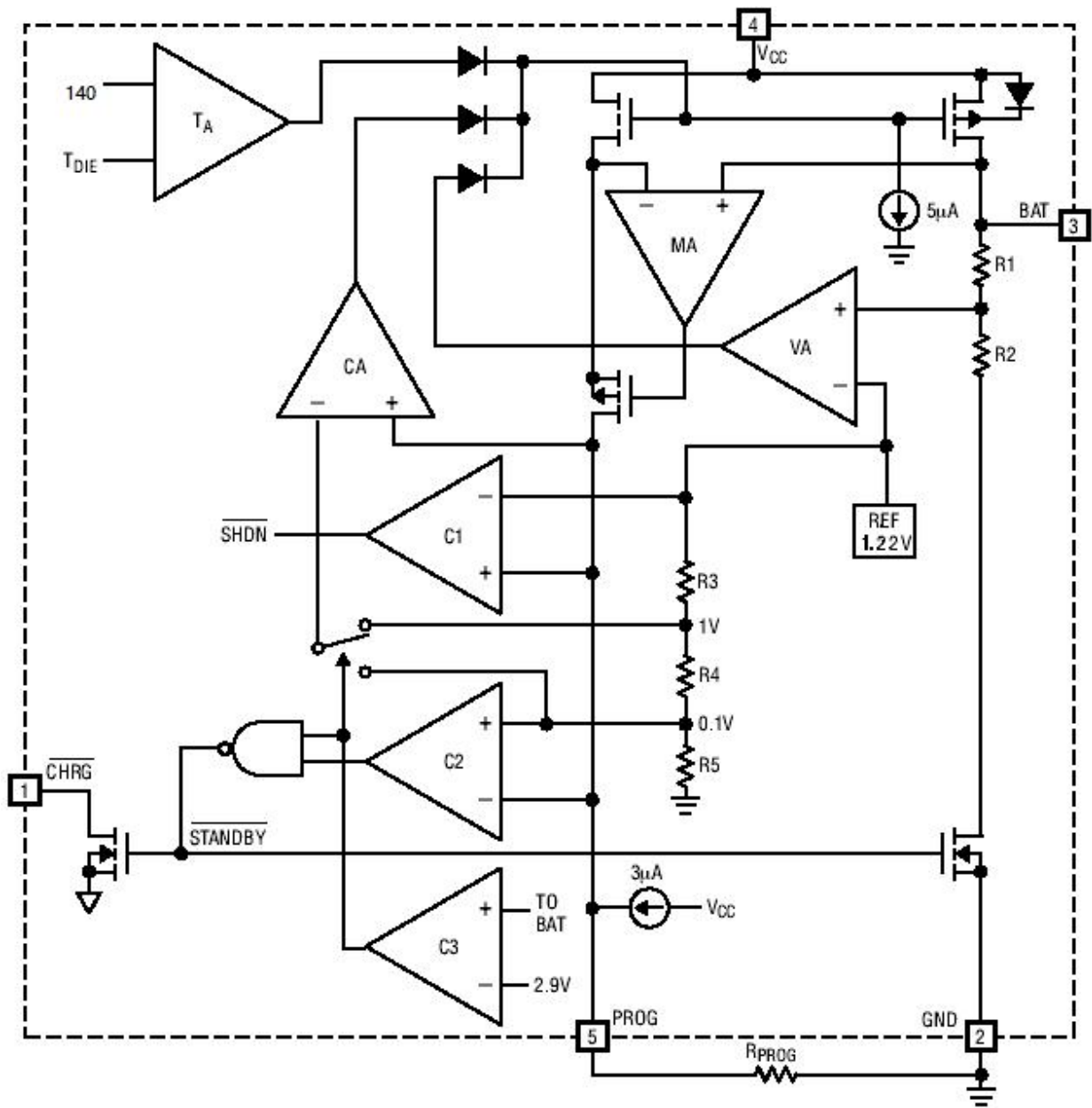
500mA 单节锂离子电池充电器

电特性

凡标注●表示该指标适合整个工作温度范围，否则仅指 $T_A=25^{\circ}\text{C}$ ， $V_{CC}=5\text{V}$ ，除非特别注明。

符号	参数	条件		最小值	典型值	最大值	单位
V_{CC}	输入电源电压		●	4.0	5	9.0	V
I_{CC}	输入电源电流	充电模式, $R_{PROG}=10\text{K}$	●		150	500	μA
		待机模式 (充电终止)	●		45	100	μA
		停机模式 (R_{PROG} 未连, $V_{CC}<V_{BAT}$, 或 $V_{CC}<V_{UV}$)	●		45	100	μA
V_{FLOAT}	稳定输出 (浮充) 电压	$0^{\circ}\text{C}\leq T_A\leq 85^{\circ}\text{C}$, $I_{BAT}=40\text{mA}$		4.158	4.2	4.250	V
I_{BAT}	BAT 引脚电流 (除说明外 $V_{BAT}=4.0\text{V}$)	$R_{PROG}=10\text{K}$, 电流模式	●	95	105	115	mA
		$R_{PROG}=3\text{K}$, 电流模式	●	270	300	330	mA
		$R_{PROG}=1.6\text{K}$, 电流模式	●	470	500	530	mA
		待机模式, $V_{BAT}=4.2\text{V}$			-2.5	-6	μA
		停机模式 (R_{PROG} 未连)			± 1	± 2	μA
	睡眠模式, $V_{CC}=0\text{V}$			-0.1		μA	
I_{TRIKL}	涓流充电电流	$V_{BAT}<V_{TRIKL}$, $R_{PROG}=10\text{K}$	●	40	50	60	mA
V_{TRIKL}	涓流充电门限电压	$R_{PROG}=10\text{K}$, V_{BAT} 上升		2.8	2.9	3.0	V
V_{TRHYS}	涓流充电迟滞电压	$R_{PROG}=10\text{K}$			80		mV
V_{UV}	V_{CC} 欠压闭锁门限	从 V_{CC} 低至高	●	3.4	3.7	3.8	V
V_{UVHYS}	V_{CC} 欠压闭锁迟滞		●	150	200	300	mV
V_{MSD}	手动停机门限电压	PROG 引脚电平上升	●	3.40	3.50	3.60	V
		PROG 引脚电平下降	●	1.90	2.00	2.10	V
V_{ASD}	$V_{CC}-V_{BAT}$ 闭锁门限电压	V_{CC} 从低到高		60	100	140	mV
		V_{CC} 从高到低			30		mV
I_{TERM}	C/10 终止电流门限	$R_{PROG}=10\text{K}$	●		10		mA
		$R_{PROG}=1.6\text{K}$	●		50		mA
V_{PROG}	PROG 引脚电压	$R_{PROG}=10\text{K}$, 电流模式	●	0.9	1.0	1.1	V
$V_{\overline{CHRG}}$	\overline{CHRG} 引脚输出低电压	$I_{\overline{CHRG}}=5\text{mA}$			0.3	0.6	V
ΔV_{RECHRG}	再充电电池门限电压	$V_{FLOAT}-V_{RECHRG}$		90	110	150	mV
T_{LIM}	限定温度模式中的结温				140		$^{\circ}\text{C}$
R_{ON}	功率 FET“导通”电阻 (在 V_{CC} 与 BAT 之间)				800		$\text{m}\Omega$
t_{SS}	软启动时间	$I_{BAT}=0$ 至 $I_{BAT}=1000\text{V}/R_{PROG}$			20		ms
$t_{RECHARGE}$	再充电比较器滤波时间	V_{BAT} 高至低		0.8	2	4	ms
t_{TERM}	终止比较器滤波时间	I_{BAT} 降至 $I_{CHG}/10$ 以下		0.8	2	4	ms
I_{PROG}	PROG 引脚上拉电流				2.0		μA
V_{ADPT}	V_{CC} 自适应启动电压				4.3		V
I_{VIN}	V_{IN} 反向漏电流	V_{IN} 端反接, $V_{BAT}=V_{FLOAT}$			1		μA
I_{BAT}	电池反向漏电流	电池反接, $V_{IN}=5\text{V}$			5		mA

方框图



工作原理

TP4055-MS是一款采用恒定电流/恒定电压算法的单节锂离子电池充电器。它能够提供600mA的充电电流（借助一个热设计良好的PCB布局）和一个内部P沟道功率MOSFET和热调节电路，无需隔离二极管或外部电流检测电阻器。因此，基本充电器电路仅需要两个外部元件。不仅如此，TP4055还能够从一个USB电源获得工作电源。

正常充电循环

当Vcc引脚电压升至UVLO门限电平以上且在PROG引脚与地之间连接了一个精度为1%的设定电阻器或当一个电池与充电器输出端相连时，一个充电循环开始。如果BAT引脚电平低于2.9V，则充电器进入涓流充电模式。在该模式中，TP4055-MS提供约1/2的设定充电电流，以便将电池电压提升至一个安全的电平，从而实现满电流充电。

当BAT引脚电压升至2.9V以上时，充电器进入恒定电流模式，此时向电池提供恒定的充电电流。当BAT引脚电压达到最终浮充电压（4.2V）时，TP4055-MS进入恒定电压模式，且充电电流开始减小。当充电电流降至设定值的1/10，充电循环结束。

充电电流的设定

充电电流是采用一个连接在PROG引脚与地之间的电阻器来设定的。设定电阻器和充电电流比例关系可参考下表：

R _{PROG}	I _{BAT} (mA)
200k	7
100k	14
10k	105
5k	200
3k	300
2k	450
1.6k	500
1.43k	600

充电终止

当BAT电压在达到最终浮充电压之后充电电流降至设定值的1/10时，充电循环被终止。该条件是通过采用一个内部滤波比较器对PROG引脚进行监控来检测的。当PROG引脚电压降至100mV以下的时间超过 t_{TERM} （一般为2ms）时，充电被终止。充电电流被锁断，TP4055-MS进入待机模式，此时输入电源电流降至40μA。

充电时，BAT引脚上的瞬变负载会使PROG引脚电压在充电电流降至设定值的1/10之间短暂地降至100mV以下。终止比较器上的2ms滤波时间（ t_{TERM} ）确保这种性质的瞬变负载不会导致充电循环过早终止。一旦平均充电电流降至设定值的1/10以下，TP4055-MS即终止充电循环并停止通过BAT引脚提供任何电流。在这种状态下，BAT引脚上的所有负载都必须由电池来供电。

电池反接保护功能

TP4055-MS具备锂电池反接保护功能，当电池正负极反接于TP4055-MS电流输出BAT引脚，TP4055会停机显示故障状态，无充电电流。充电指示管脚处于高阻态，灯灭，此时反接的电池漏电电流小于6mA。将反接的电池正确接入，TP4055-MS自动开始充电循环。

反接后的TP4055当电池去除后，由于TP4055-MS输出端BAT管脚电容电位仍为负值，则TP4055-MS指示灯不会立刻正常亮，只有正确接入电池可自动激活充电。或者等待较长时

间 BAT 端电容负电位的电量放光，BAT 端电位大于零伏，TP4055 会显示正常的无电池指示灯状态。

反接情况下，电源电压应在标准电压 5V 左右，不应超过 6.5V。过高的电源电压在反接电池的情形下，芯片的压差会超过极限耐压。

Vcc 输入端反接保护功能

TP4055-MS 具备电源反接保护功能，当 Vcc 正负极反接于 TP4055-MS 的 Vcc 引脚，TP4055-MS 会停机显示故障状态，无充电电流，反接的电源漏电电流小于 1uA。将反接的电源正确接入，TP4055-MS 自动开始充电循环。

充电状态指示器 ($\overline{\text{CHRG}}$)

TP4055-MS 有一个漏极开路状态指示输出端。当充电器处于充电状态时， $\overline{\text{CHRG}}$ 被拉到低电平，在其它状态， $\overline{\text{CHRG}}$ 处于高阻态。当电池没有接到充电器时， $\overline{\text{CHRG}}$ 输出脉冲信号表示没有安装电池。当电池连接端 BAT 管脚的外接电容为 10uF 时 $\overline{\text{CHRG}}$ 闪烁周期约 0.5-2 秒。当不用状态指示功能时，将此状态指示输出端接地。

充电状态	红灯 $\overline{\text{CHRG}}$
正在充电状态	亮
电池充满状态	灭
BAT 端接 10uF 电容，无电池	红灯闪烁 T=1-2 S
BAT 反接状态	灭

热限制

如果芯片温度试图升至约 140°C 的预设值以上，则一个内部热反馈环路将减小设定的充电电流。该功能可防止 TP4055-MS 过热，并允许用户提高给定电路板功率处理能力的上限而没有损坏 TP4055-MS 的风险。在保证充电器将在最坏情况条件下自动减小电流的前提下，可根据典型（而不是最坏情况）环境温度来设定充电电流。

欠压闭锁

一个内部欠压闭锁电路对输入电压进行监控，并在 Vcc 升至欠压闭锁门限以上之前使充电器保持在停机模式。UVLO 电路将使充电器保持在停机模式。如果 UVLO 比较器发生跳变，则在 Vcc 升至比电池电压高 50mV 之前充电器将不会退出停机模式。

手动停机

在充电循环中的任何时刻都能通过去掉 R_{PROG}（从而使 PROG 引脚浮置）来把 TP4055 置于停机模式。这使得电池漏电流降至 1uA 以下，且电源电流降至 40uA 以下。重新连接电阻器可启动新的充电循环。

自动再启动

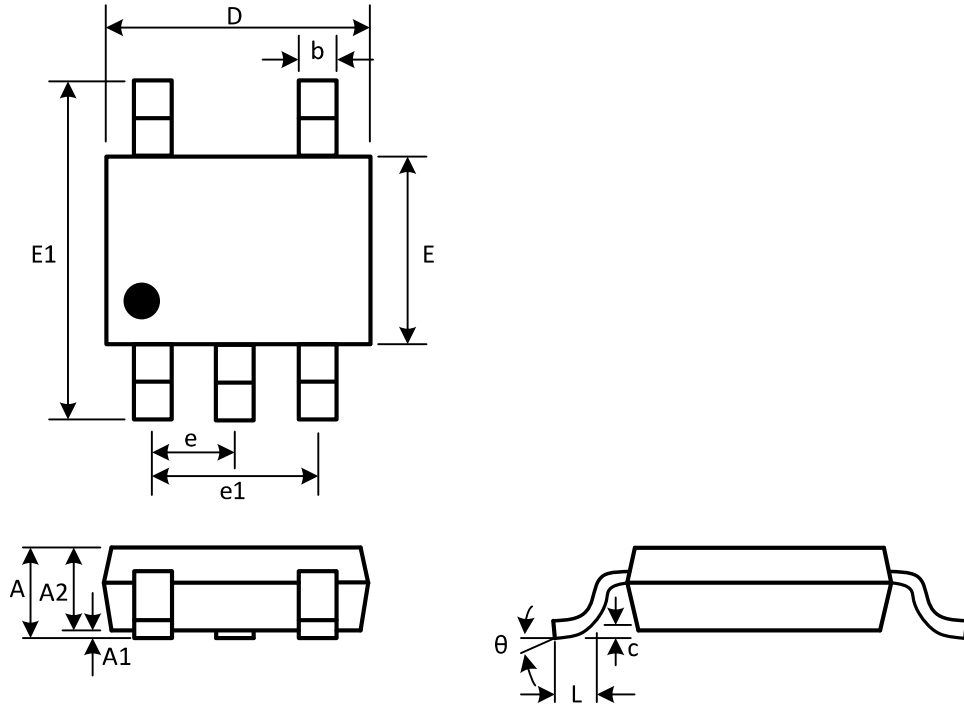
一旦充电循环被终止，TP4055-MS 立即采用一个具有 2ms 滤波时间 (t_{RECHARGE}) 的比较器来对 BAT 引脚上的电压进行连续监控。当电池电压降至 V_{RECHRG} 以下时，充电循环重新开始。这确保了电池被维持在（或接近）一个满充电状态，并免除了进行周期性充电循环启动的需要。在再充电循环过程中， $\overline{\text{CHRG}}$ 引脚输出重新进入一个强下拉状态。

电源自适应

当 Vcc 掉电至 4.3V 时，自适应电路启动；自动降低充电电流直到 Vcc 不再降低，可以将大电流充电系统兼容 USB 或小功率电源、太阳能电池做电源，避免电源复位或重启。

封装描述

SOT23-5



(Unit: mm)

Symbol	Min	Max
A	1.050	1.250
A1	0.000	0.100
A2	1.050	1.150
b	0.300	0.500
c	0.100	0.200
D	2.820	3.020
e	0.950(BSC)	
e1	1.800	2.000
E	1.500	1.700
E1	2.650	2.950
L	0.300	0.600
θ	0°	8°

Attention

- Any and all MSKSEMI Semiconductor products described or contained herein do not have specifications that can handle applications that require extremely high levels of reliability, such as life-support systems, aircraft's control systems, or other applications whose failure can be reasonably expected to result in serious physical and/or material damage. Consult with your MSKSEMI Semiconductor representative nearest you before using any MSKSEMI Semiconductor products described or contained herein in such applications.
- MSKSEMI Semiconductor assumes no responsibility for equipment failures that result from using products at values that exceed, even momentarily, rated values (such as maximum ratings, operating condition ranges, or other parameters) listed in products specifications of any and all MSKSEMI Semiconductor products described or contained herein.
- Specifications of any and all MSKSEMI Semiconductor products described or contained herein stipulate the performance, characteristics, and functions of the described products in the independent state, and are not guarantees of the performance, characteristics, and functions of the described products as mounted in the customer's products or equipment. To verify symptoms and states that cannot be evaluated in an independent device, the customer should always evaluate and test devices mounted in the customer's products or equipment.
- MSKSEMI Semiconductor strives to supply high-quality high-reliability products. However, any and all semiconductor products fail with some probability. It is possible that these probabilistic failures could give rise to accidents or events that could endanger human lives, that could give rise to smoke or fire, or that could cause damage to other property. When designing equipment, adopt safety measures so that these kinds of accidents or events cannot occur. Such measures include but are not limited to protective circuits and error prevention circuits for safe design, redundant design, and structural design.
- In the event that any or all MSKSEMI Semiconductor products (including technical data, services) described or contained herein are controlled under any of applicable local export control laws and regulations, such products must not be exported without obtaining the export license from the authorities concerned in accordance with the above law.
- No part of this publication may be reproduced or transmitted in any form or by any means, electronic or mechanical, including photocopying and recording, or any information storage or retrieval system, or otherwise, without the prior written permission of MSKSEMI Semiconductor.
- Information (including circuit diagrams and circuit parameters) herein is for example only ; it is not guaranteed for volume production. MSKSEMI Semiconductor believes information herein is accurate and reliable, but no guarantees are made or implied regarding its use or any infringements of intellectual property rights or other rights of third parties.
- Any and all information described or contained herein are subject to change without notice due to product/technology improvement, etc. When designing equipment, refer to the "Delivery Specification" for the MSKSEMI Semiconductor product that you intend to use.

X-ON Electronics

Largest Supplier of Electrical and Electronic Components

Click to view similar products for [Battery Management](#) category:

Click to view products by [MSKSEMI](#) manufacturer:

Other Similar products are found below :

[NCP1851BFCCT1G](#) [NCP1855FCCT1G](#) [FAN54063UCX](#) [MP2615GQ-P](#) [LC05132C01NMTTGTG](#) [ISL95522HRZ](#) [BD8665GW-E2](#)
[ISL9538HRTZ](#) [ISL95522AIRZ](#) [S-82D1AAA-A8T2U7](#) [S-8224ABA-I8T1U](#) [MP2615CGQ-P](#) [ISL6251HRZ](#) [ISL6253HRZ](#) [ISL6292-2CR3](#)
[ISL6292BCRZ-T](#) [ISL6299AIRZ](#) [ISL9211AIRU58XZ-T](#) [ISL9214IRZ](#) [ISL9220IRTZ-T](#) [FAN54161UCX](#) [SY6982CQDC](#)
[IP6566_AC_30W_ZM](#) [WS3221C-6/TR](#) [ADBMS1818ASWAZ-RL](#) [ADBMS6815WCSWZ](#) [ML5245-005AMBZ07CX](#) [ADBMS1818ASWZ-](#)
[R7](#) [KA49503A-BB](#) [SC33771CTA1MAE](#) [BQ24060DRCR](#) [BQ7695202PFBR](#) [BQ21080YBGR](#) [BQ771809DPJR](#) [BQ24179YBGR](#)
[BQ7693002DBTR](#) [BQ25170DSGR](#) [TP4586](#) [FM2119L](#) [FM1623A](#) [DW01](#) [BQ25172DSGR](#) [DW01S](#) [TP4054](#) [MP2723GQC-0000-Z](#)
[MP26124GR-Z](#) [MP2664GG-0000-Z](#) [MP26029GTF-0000-Z](#) [MP2695GQ-0000-Z](#) [XB5608AJ](#)