

## MST1172TQ-A, 摩托车, 电动自行车闪光器芯片

### 特点

- 内部集成时钟电路, 闪烁频率稳定
- 固定 1.42Hz 闪烁频率
- 逐个周期负载过流限流保护
- 逐个周期负载短路限流保护
- 逐个周期芯片过热关断保护
- 保护后自恢复功能
- 150mΩ 典型导通内阻
- 芯片直流耐压达 45V, 提升系统可靠性
- 兼容现有闪光控制器双线接口设计
- 支持总功率 30W 及 30W 以内的白炽灯
- 可用封装: TO252-3

### 应用

- 摩托车、电动自行车闪光控制器
- 霓虹灯控制器
- 报警控制器
- 信号灯控制器

### 描述

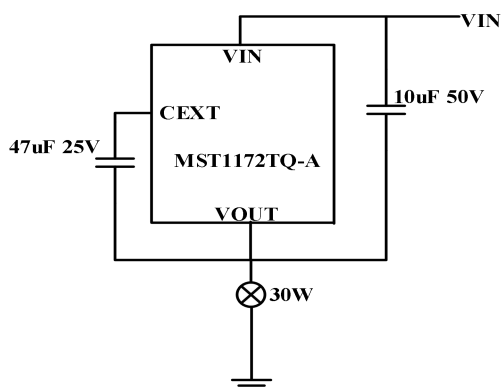
MST1172TQ-A 是一款应用于电动自行车、摩托车闪光控制器的专用集成电路。直流耐压可达 45V, 极大提升闪光控制器的可靠性。方案简洁, 大幅降低方案成本, 提升生产效率, 降低产品失效率, 提升产品品质。

MST1172TQ-A 兼容现有的线路串接设计, 只需串接在转弯灯的供电线路上即可实现闪光控制功能, 应用便捷。

MST1172TQ-A 内置固定频率振荡器, 并且有完善的温度补偿、电压补偿, 保障系统在不同的应用环境下仍然保持精确的闪烁频率, 均匀稳定工作。可使闪光控制器系统整体工作性能相对于常见的分离元器件方案实现质的提升。

内置多重保护机制, 防止在部分异常应用下闪光控制器以及电动自行车上相关供电线路发生损坏, 并且能够在应用恢复正常后自动解决保护。提升闪光控制器自身可靠性的同时, 降低电动自行车整车返修概率。

### 典型应用电路

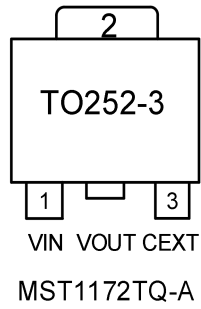


### 封装信息<sup>(1)</sup>

产品型号	封装形式	尺寸 (典型值)
MST1172TQ-A	TO252-3	6.5mm*10.0mm

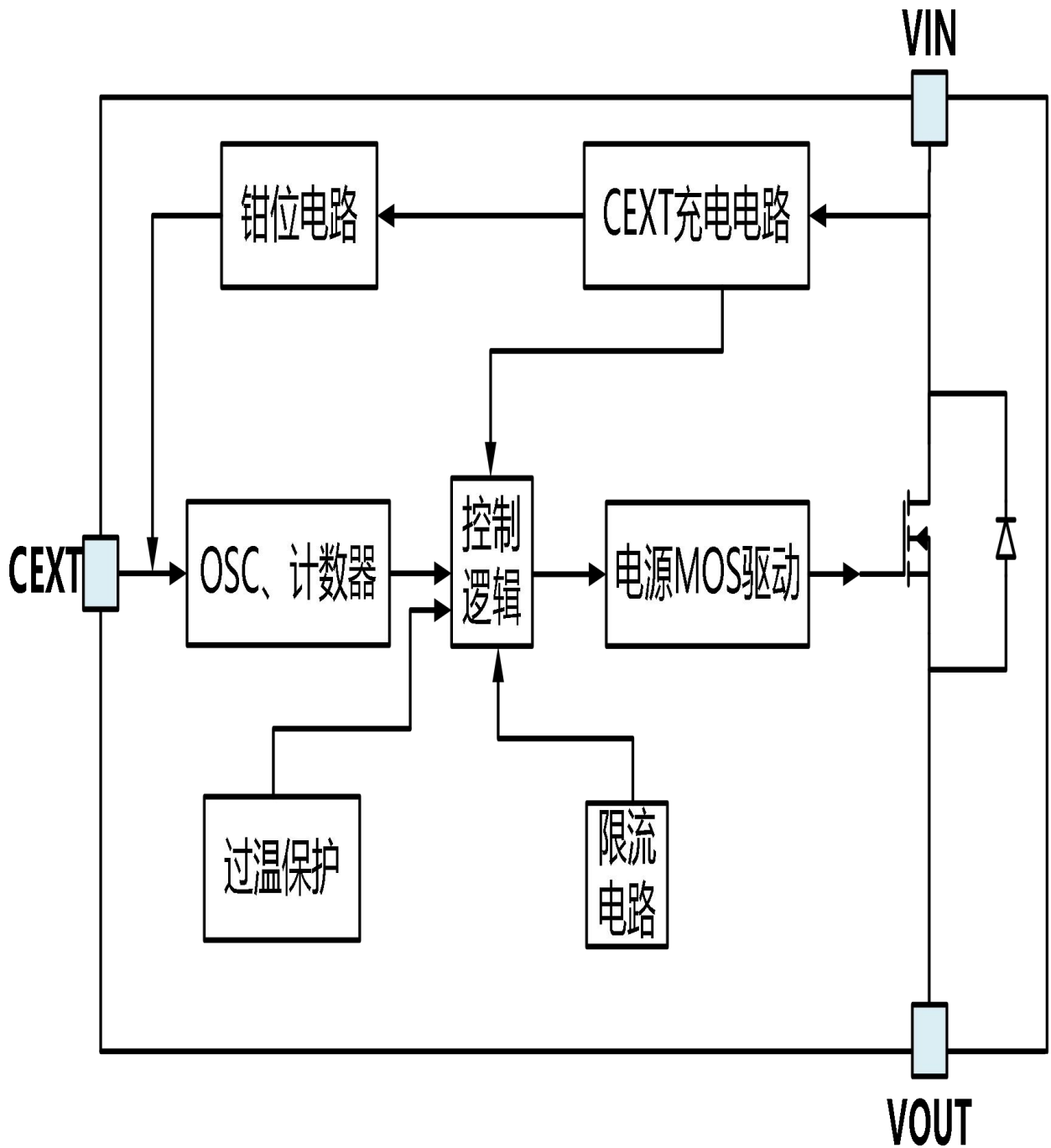
(1) 对于所有封装形式, 请参阅数据表末尾的订单附录。

## 封装形式及引脚分布



引脚编号	名称	描述
1	VIN	外部电源输入
2	VOUT	闪光灯输出
3	CEXT	接外部电容，芯片内部电源供电

方框图



## 绝对最大额定参数

参数	描述	最小值	最大值	单位
电压	VIN - VOUT	-0.3	45	V
	CEXT - VOUT	-0.3	5.3	V
电流	峰值电流	内部限流		
功率	最大灯泡功率	35		W
温度	工作结温	-40	125	°C
	存储温度	-40	150	°C
封装热阻	SOT89-3	130		°C/W
封装最大允许功耗	SOT89-3	700		mW
静电释放能力	人体模式 (HBM)	4		kV
	充电设备模式 (CDM)	200		V

注意：(1) 超过额定参数规定的范围，会造成芯片的损坏，不能保证超过额定参数范围的芯片的工作状态。暴露在额定参数之外将影响芯片的可靠性。

(2) 上表中所有的电压除非特别说明，否则都是相对于 VOUT。

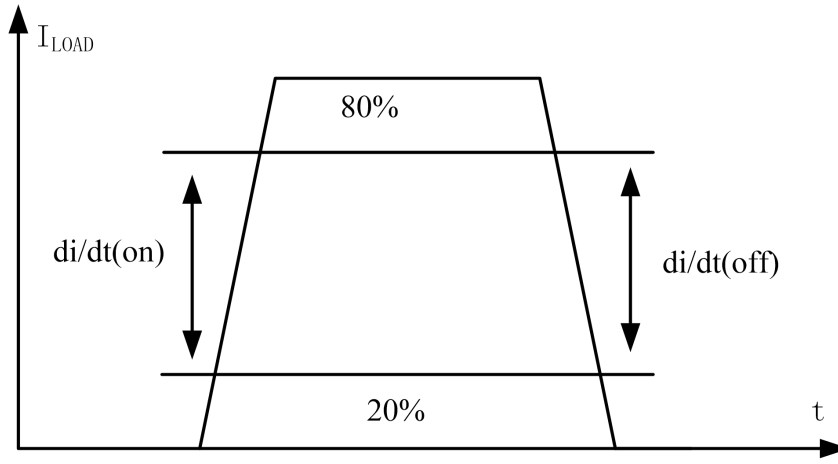
## 电气参数

(除特殊说明外，以下参数均在  $9V \leq V_{IN} \leq 18V$   $T_A = 25^\circ C$  条件下测试)

符号	参数	测试条件	最小值	典型值	最大值	单位
$V_{IN}$	输入电压		9		18	V
$V_{DD}$	CEXT 与 VOUT 之间电压	$V_{IN}=12V$		5.3		V
RDS(ON)	功率管内阻	$V_{IN}=12V; I_c = 1A$		150		mΩ
dI/dt(on)	导通电流斜率	$R_{LOAD}=20\Omega$		0.02		A/us
dI/dt(off)	关断电流斜率	$R_{LOAD}=20\Omega$		0.02		A/us
Focs	震荡频率		1.25	1.42	1.58	Hz
$I_{LIMIT}$	电流峰值限制	$R_{LOAD} < 100m\Omega$		12		A
$I_{SHORT}$	短路电流			12		A
$T_{SHDN}$	过温保护	温度上升，过温 保护温度		120		°C
		温度下降，过温 保护解除温度		105		

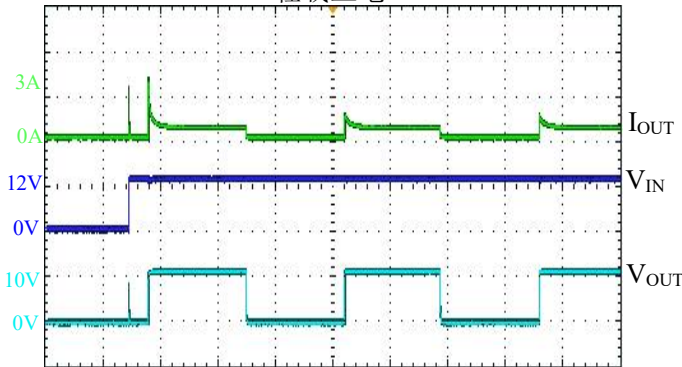
## 典型性能特征

### 开关特征



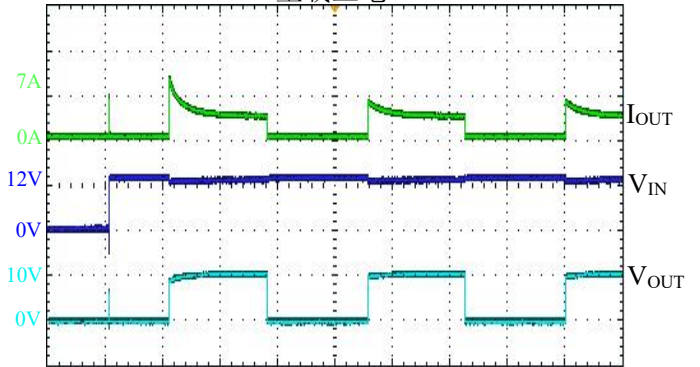
## 典型波形特征

轻载上电



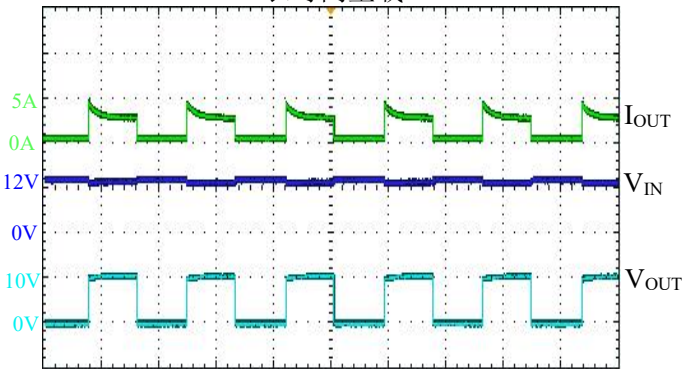
Time(200ms/div)

重载上电



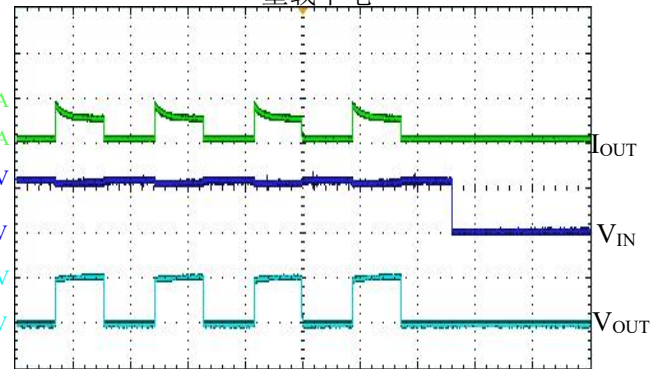
Time(200ms/div)

长时间重载



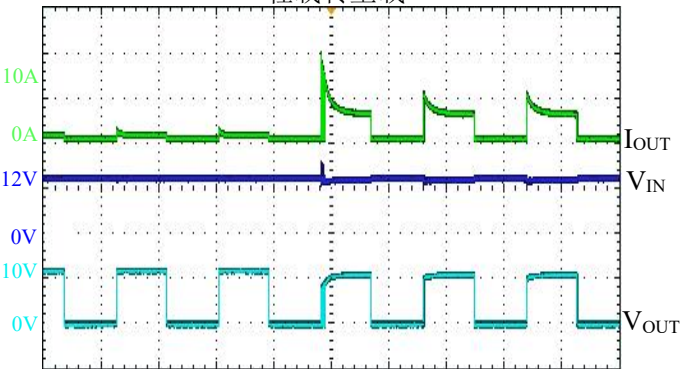
Time(400ms/div)

重载下电



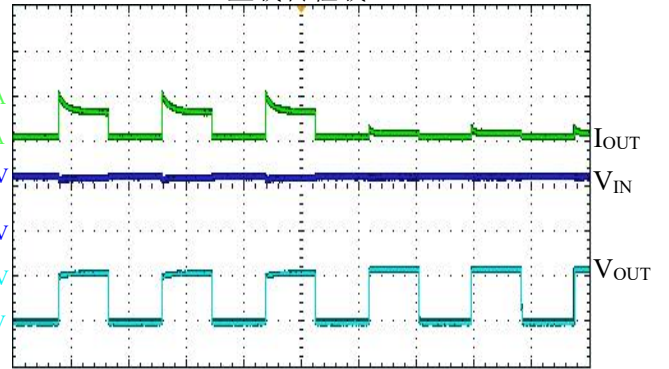
Time(200ms/div)

轻载转重载



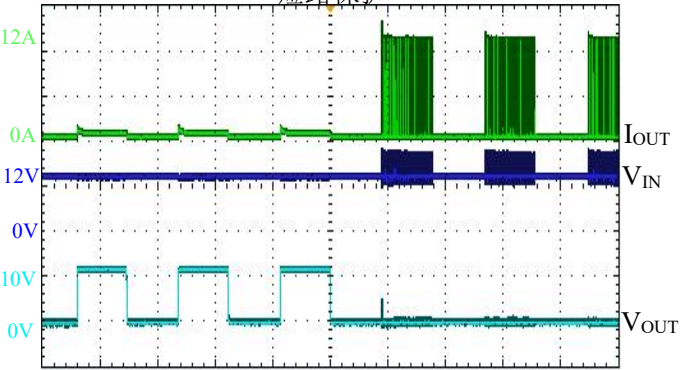
Time(200ms/div)

重载转轻载



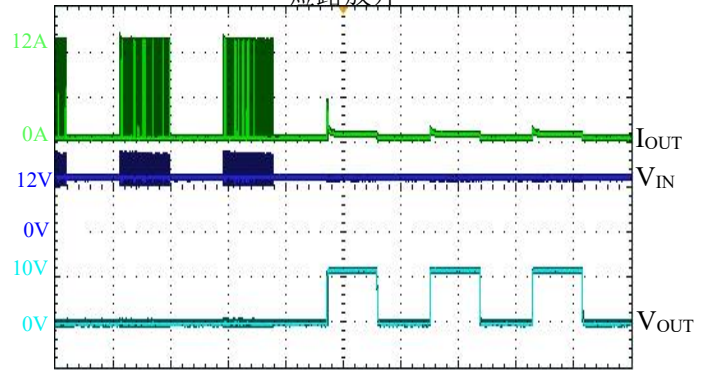
Time(200ms/div)

短路保护



Time(400ms/div)

短路放开



Time(400ms/div)

## 功能描述

### 正常工作模式

当负载灯泡串接在VOUT和GND之间时，电源VIN对CEXT电容充电，当CEXT电容电压达到门限电压5.3V时，功率管开启，负载灯泡点亮。大约经过350ms之后，功率管关断，负载灯泡熄灭，灯泡开启和关断的频率约为1.42Hz，占空比大约为50%。

### 限流保护功能

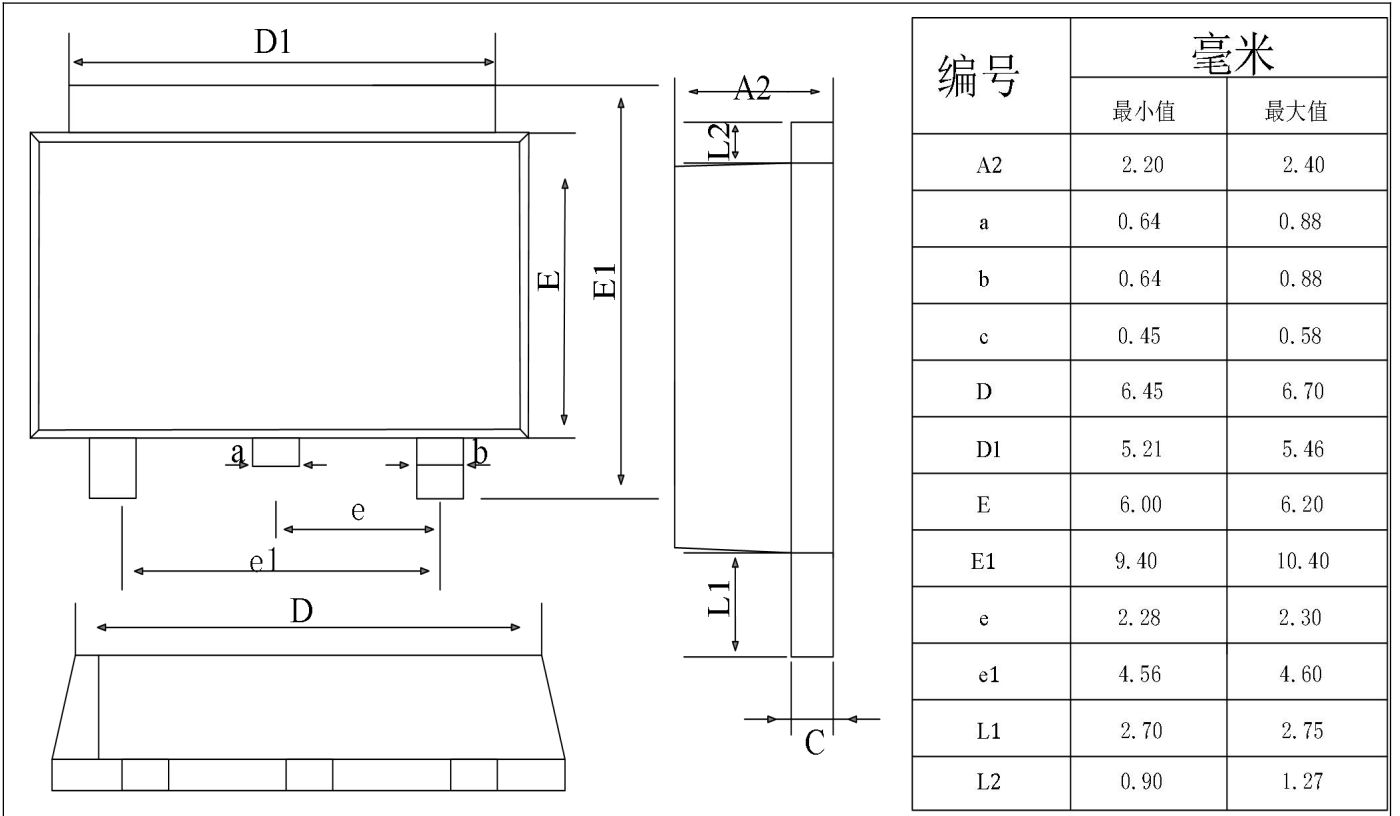
当负载电流达到12A时，MST1172TQ-A会将负载电流限制在12A不再上升，防止电流太大损坏闪光控制器系统以及供电线路，期间可能会出现系统过温保护。

### 短路、过载和过温关断

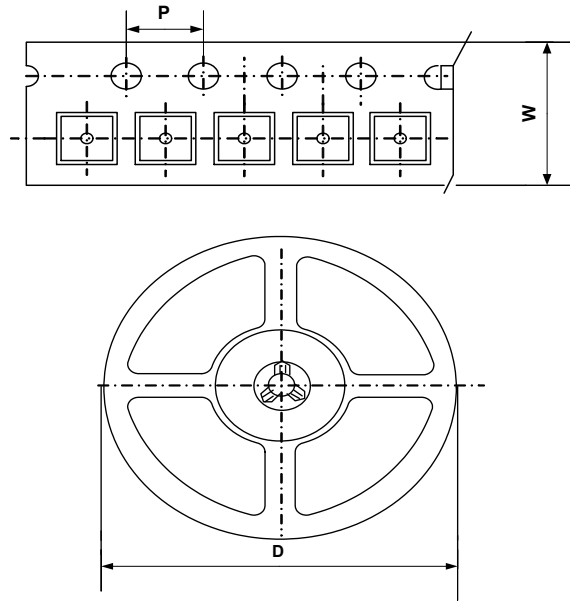
当短路或者负载过大时，芯片内部温度上升。当芯片内部结温升高至120°C时，功率管关断。如果下个周期温度降到105°C以下，功率管才开启，否则仍关断。



封装外形及尺寸



卷盘编带规格



封装	W(mm)	P(mm)	D(mm)	最小包装 (颗)
TO252-3	16.0±0.1 mm	4.0±0.1 mm	327±1 mm	2500 颗



## 修订历史记录和检查表

版本	日期	修订项目	修改人	函数和 规范检查	包和 磁带检查
1-0	2023-8-14		邢晓林	邢晓林	邢晓林

## 重要通知

MST 不对本文件作出任何类型的明示或默示保证，包括但不限于对适销性和特定用途适用性的默示保证（以及任何司法管辖区法律下的同等保证）

MST 保留修改、增强、改进、更正或其他变更的权利，无需另行通知本文件和本文所述的任何产品。MST 不承担因应用或使用本文件或本文所述任何产品而产生的任何责任；MST 既不转让其专利权或商标权下的任何许可，也不转让其他人的权利。本文件或本申请中所述产品的任何客户或用户应承担使用本文件或产品的所有风险，并同意使 MST 和其产品在 MST 网站上的所有公司免受任何损害。

MST 不对通过未经授权的销售渠道购买的任何产品承担任何责任。如果客户购买或使用 MST 产品用于任何意外或未经授权的应用，客户应赔偿并使 MST 及其代表免受直接或间接产生的所有索赔、损害赔偿、费用和律师费，与此类非故意或未经授权的应用相关的任何人身伤害或死亡索赔。

本文所述产品可能包含在一项或多项美国、国际或外国专利中。此处注明的产品名称和标记也可能包含在一个或多个美国、国际或外国商标中。

## X-ON Electronics

Largest Supplier of Electrical and Electronic Components

*Click to view similar products for [LED Display Drivers](#) category:*

*Click to view products by [MST](#) manufacturer:*

Other Similar products are found below :

[STP16DP05PTR](#) [MP3370GN-Z](#) [ISL97631IHTZ-T7A](#) [ISL97632IRT26Z-T](#) [LV5026MC-AH](#) [IK62083DWT](#) [OB3655TAP-H](#) [OB3399PAP](#)  
[AW36514FCR](#) [AW36428FCR](#) [KAQW214A TL](#) [TM1629\(TA2009B\)](#) [WS2814F](#) [XB402U-L27](#) [HT16K33A-20SOP](#) [HT16D33A-28SSOP](#)  
[TM512AE0](#) [TM512AD](#) [TM0822B](#) [SY7310AADC](#) [SY58863FAC](#) [SY5863AJAC](#) [FM4115K.](#) [TM1638N-SOP28-TA1319B](#) [AW36423FCR](#)  
[AW36515FCR](#) [AW99703CSR](#) [AW21036QNR](#) [AW20108QNR](#) [AW2016AQNR](#) [PT4115BE89E](#) [CC1108ST](#) [CC1109](#) [SD6800BCTR](#)  
[SDH7612DH](#) [HT16D35A-48LQFP-EP](#) [HT1635C-64LQFP-7\\*7](#) [HT16D31A-16NSOP-EP](#) [TLD5099EP](#) [BCR 431U](#) [PAM2804AAB010\(MS\)](#)  
[OB3379ZCPA-D](#) [NCL31001MNITWG](#) [NCV78702MW0AR2G](#) [PJL3315SR](#) [PT4515NHE89C](#) [PT4205E89E](#) [RSC6105S](#) [RSC6112S](#)  
[RSC6107S](#)