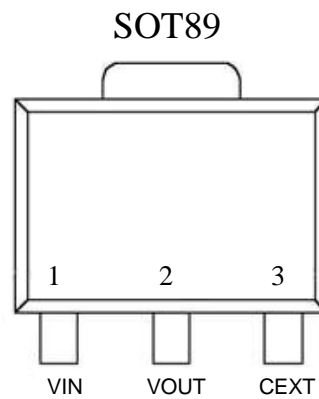
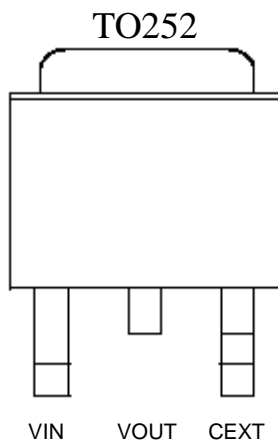


■ 产品特点

- 内部集成时钟电路，闪烁频率稳定
- 逐个周期负载过流限流保护
- 逐个周期负载短路限流保护
- 逐个周期芯片过热关断保护
- 150mΩ 典型导通内阻
- 简单的 3pin 封装

TYPE	Rds(on)	自动变频	VIN
MST1173	150mΩ	12V	9V~
		0.93A~1.34A	16V

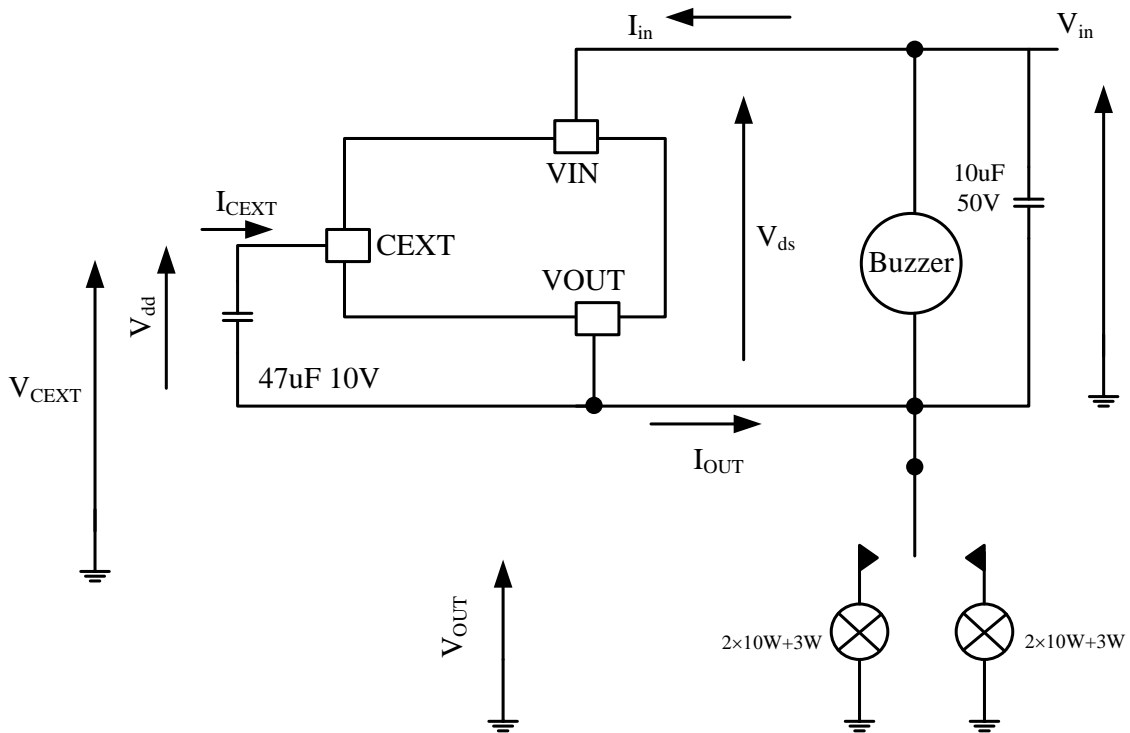
■ 脚位定义



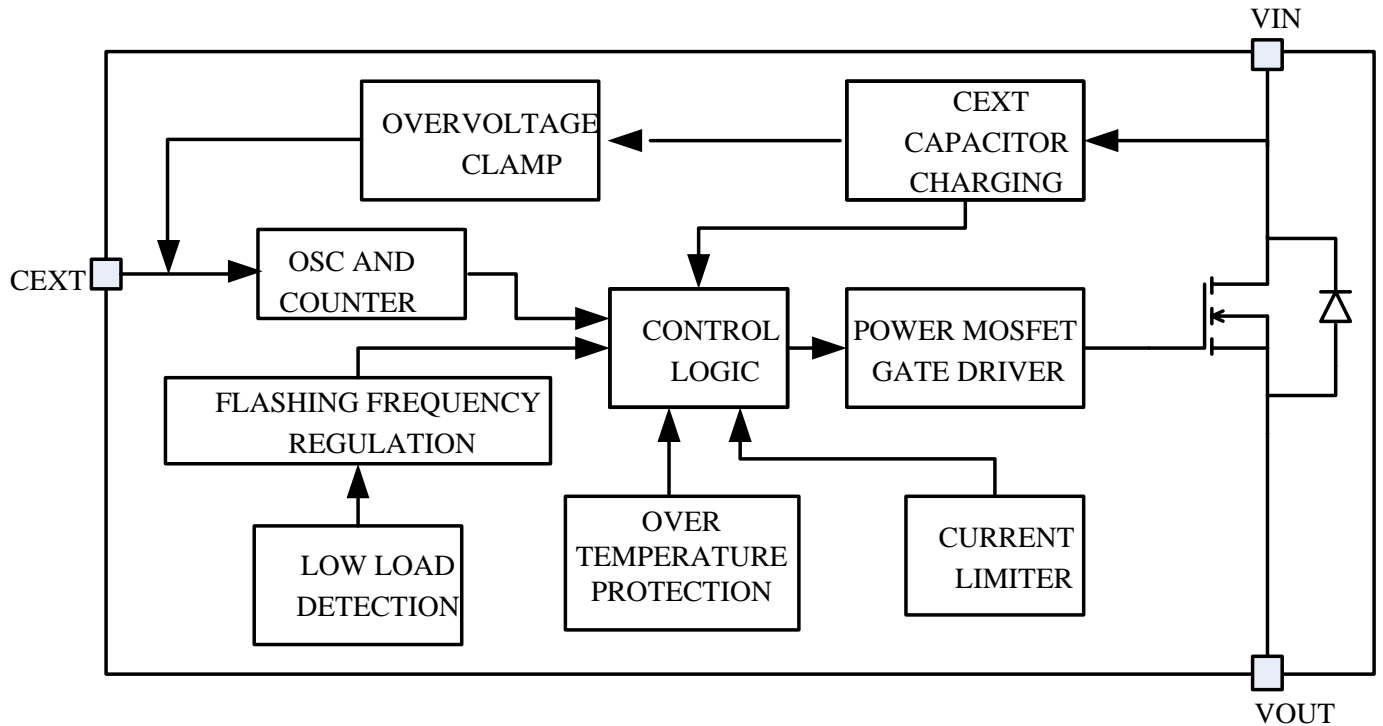
■ 脚位描述

脚位	名称	描述
1	VIN	外部电源输入
2	VOUT	闪光器输出
3	CEXT	接外部电容，芯片内部电源供电

■ 典型应用图



■ 内部模块



■ 最大额定值

Symbol	Parameter	Value		Unit
		SOT89	TO252	
V <sub>in</sub>	DC 输入电源	24		V
V <sub>dd</sub>	CEXT 电容电压	5.3		V
I <sub>cont</sub>	持续电流(T <sub>A</sub> =25°C)	2	3	A
I <sub>peak</sub>	峰值电流 (T <sub>c</sub> =25°C)	Vin=12V		A
		10		
V <sub>esd</sub>	ESD电压	2000		V
PL	最大灯泡功率 (T <sub>c</sub> =25°C)	25	35	W
T <sub>j</sub>	工作结温 (内部保护)	140		°C
T <sub>stg</sub>	存储温度	-40--150		°C
R <sub>thj-case</sub>	Junction-case热阻			°C/W
R <sub>thj-amb</sub>	Junction-ambient热阻			°C/W

■ 电气参数 (9V ≤ V<sub>in</sub> ≤ 17V, -40°C ≤ T<sub>A</sub> ≤ 85°C)

Symbol	Parameter	Test Conditions	Min	Typ	Max	Unit
V <sub>in</sub>	DC 输入电压	负载灯泡额定功率 PL = 25W	9		24	V
V <sub>ddh</sub>	CEXT 与 V <sub>out</sub> 之间电压峰值	V <sub>in</sub> =12V		5.3		V
V <sub>ddl</sub>	CEXT 与 V <sub>out</sub> 之间电压谷值			4.3		V
R <sub>DS(ON)</sub>	开关导通内阻	V <sub>in</sub> =12V (I <sub>c</sub> =1A, T <sub>J</sub> =-20°C)		150		mΩ
F <sub>ocs</sub>	闪烁频率	V <sub>in</sub> =12V	1.25	1.42	1.58	Hz
I <sub>th</sub>	变频点电流	V <sub>in</sub> =9V	0.8	0.92	1.1	A
		V <sub>in</sub> =12V	0.93	1.1	1.34	A

		Vin=15V	1.05	1.26	1.5	A
Ilim	电流峰值限制	Vin=12V				
	(负载过流或短路)	Rload<100mΩ		10		A
		Tc=25°C				
Tjsh	过热保护温度			140		°C
Tjrs	过热保护恢复			120		°C
dl/dt(on)	导通电流斜率	Vin=12V				
		Rload=20Ω		0.02		A/us
dl/dt(off)	关断电流斜率	Vin=12V				
		Rload=20Ω		0.02		A/us

## ■ 功能描述

### 正常工作模式

当负载灯泡串接在VOUT和GND之间时，如图1所示，电源VIN对CEXT电容充电，当CEXT电容电压达到门限电压5.3V时，功率管开启，负载灯泡点亮。大约经过305ms之后，功率管关断，负载灯泡熄灭，灯泡开启和关断的频率约为1.42Hz，占空比大约为50%。

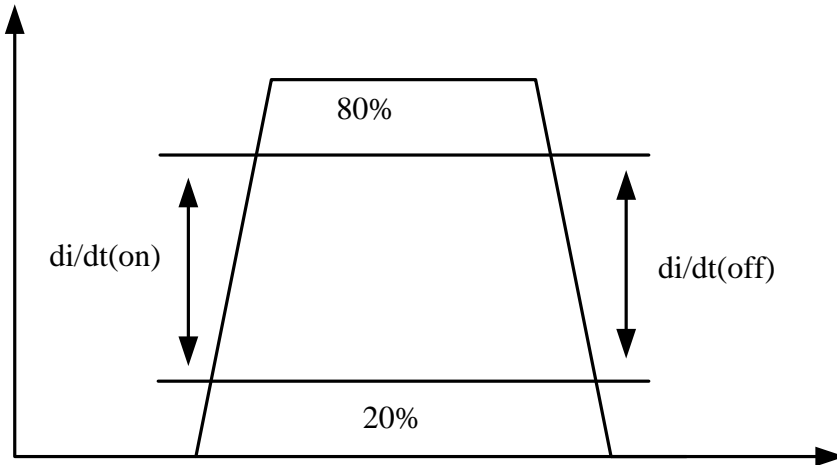
### 限流保护功能

当负载电流达到10A时，MST1173会将负载电流限制在10A不再上升，防止电流太大损坏闪光控制器系统以及供电线路，期间可能会出现系统过温保护。

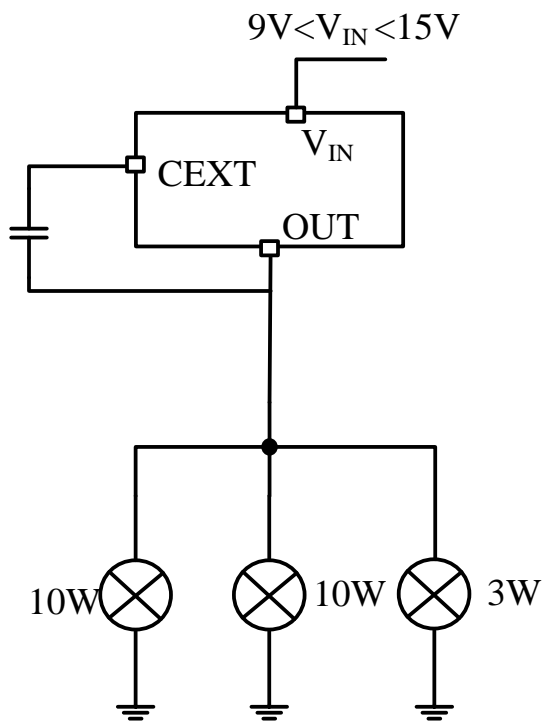
### 短路、过载和过温关断

当短路或者负载过大时，芯片内部温度上升。当芯片内部结温升高至140°C时，功率管关断。如果下个周期温度降到120°C以下，功率管才开启，否则仍关断。

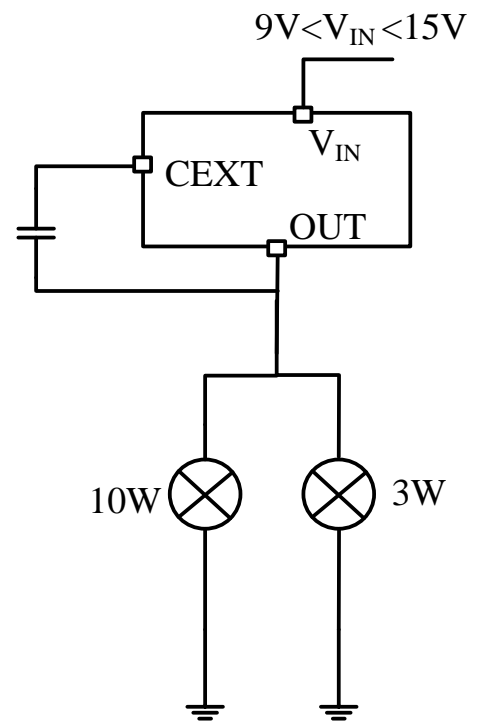
● 开关特性



● 倍频测试条件

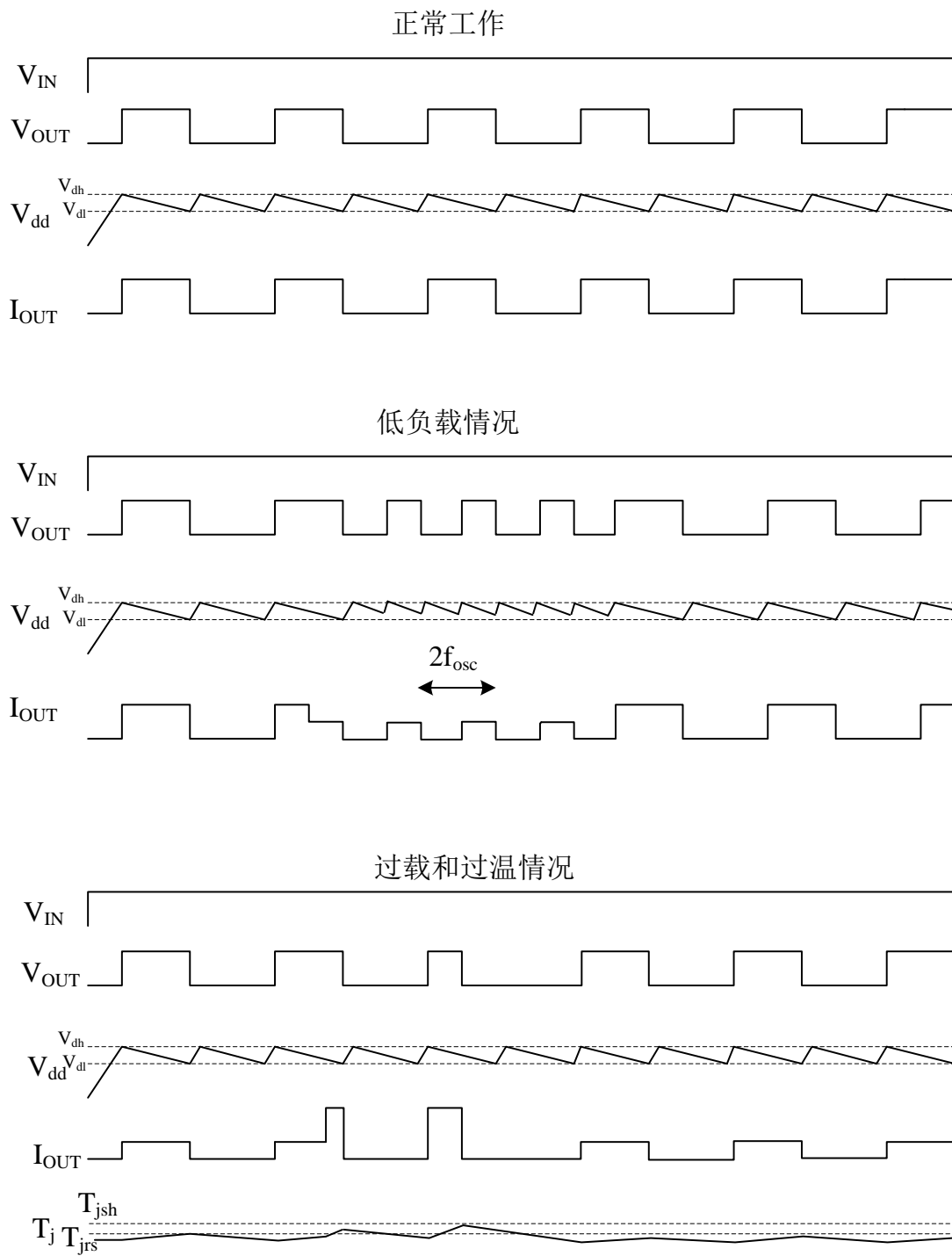


Test1: 正常情况下, 最小负载.  
必须保证正常频率为  $f = F_{osc}$



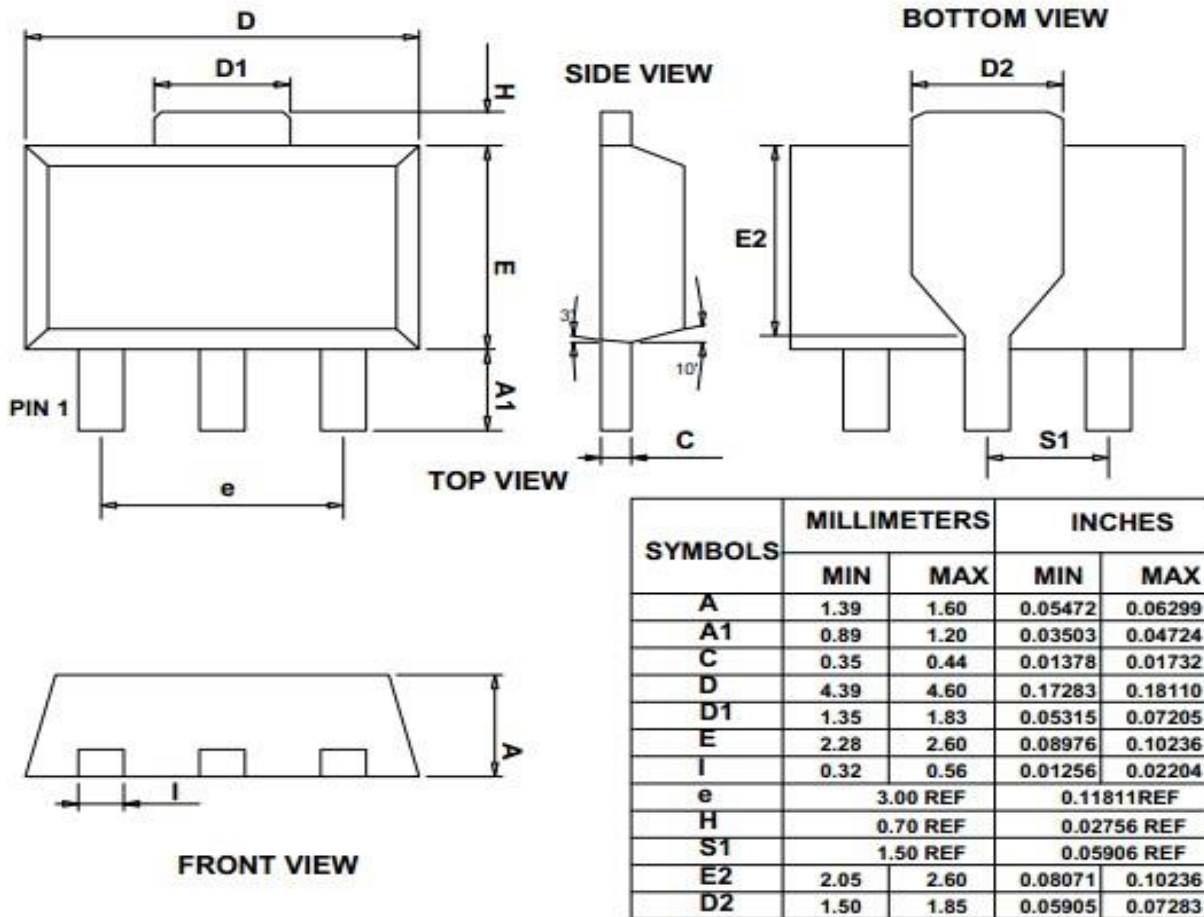
Test2: 正常情况下, 最大负载.  
必须保证正常频率为  $f = 2F_{osc}$

Figure1: 内部工作时序图

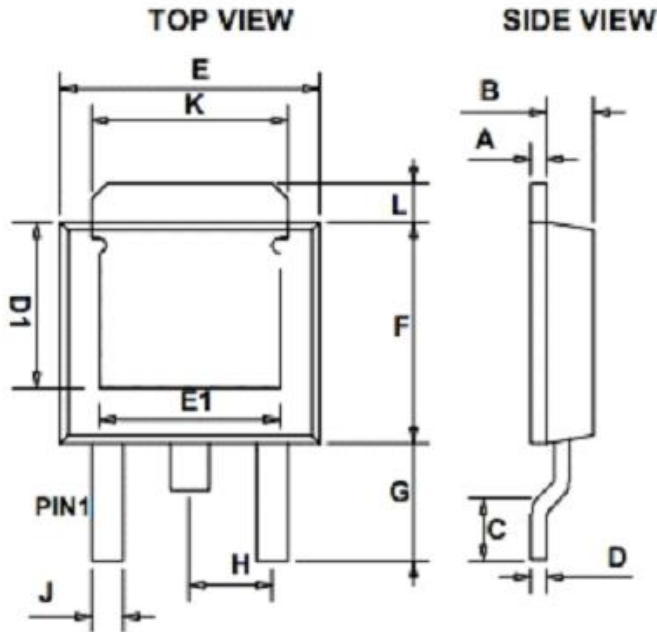


■ 封装信息

SOT-89



TO-252



SYMBOLS	MILLIMETERS		INCHES	
	MIN	MAX	MIN	MAX
A	0.43	0.58	0.0169	0.0230
B	1.60	1.95	0.0630	0.0768
C	0.51	1.78	0.0200	0.0701
D	0.43	0.60	0.0169	0.0236
E	6.35	6.80	0.2500	0.2677
F	5.36	6.22	0.2110	0.2450
G	2.20	3.00	0.0866	0.1181
H	-	* 2.30	-	*0.0906
J	0.50	0.97	0.0197	0.0380
K	5.20	5.50	0.2047	0.2165
L	1.35	1.65	0.0531	0.0650
D1	3.80 REF		0.1496 REF	
E1	3.81	5.10	0.1500	0.2008

\*:Typical Value  
Notes:  
1. Controlling dimension: Millimeters.  
2. Maximum lead thickness includes lead finish thickness Minimum lead thickness is the minimum thickness of base material.

■ 包装信息

T0252

卷盘: 2500 PCS/卷

S0T89

卷盘: 1000 PCS/卷



## X-ON Electronics

Largest Supplier of Electrical and Electronic Components

*Click to view similar products for [LED Display Drivers](#) category:*

*Click to view products by [MST](#) manufacturer:*

Other Similar products are found below :

[STP16CPP05XTTR](#) [SCT2027CSSG](#) [KP22306WGA](#) [KP1199AWPA](#) [KP1199BWPA](#) [WS9088AS7P](#) [GN1628T](#) [BCT3236EGH-TR](#)  
[HT1628BRWZ](#) [KP1192SPA](#) [KP1182SPA](#) [KP1262FSPA](#) [KP1072LSPA](#) [KP1191SPA](#) [KP18001WPA](#) [KP1070LSPA](#) [KP1221SPA](#)  
[KP107ALSPA](#) [GN1640T](#) [MBI5253GP-A](#) [MBI5124GM-B](#) [WS90561T](#) [S7P](#) [WS9821B](#) [S7P](#) [WS9032GS7P](#) [LYT3315D](#) [M08888G-11](#)  
[M08890G-13](#) [BCR420U](#) [SCT2001ASIG](#) [SCT2024CSOG](#) [SCT2024CSSG](#) [SCT2024CSTG](#) [SCT2167CSSG](#) [AL8400QSE-7](#) [PR4401](#) [PR4403](#)  
[PCA9685PW](#) [STP16CPC05XTTR](#) [WS2821B](#) [PR4402](#) [M08898G-13](#) [RT8471GJ5](#) [RT9284A-20GJ6E](#) [TLC59482DBQR](#) [ISL97634IRT14Z-](#)  
[TK](#) [AW36413CSR](#) [LP5562TMX](#) [DLD101Q-7](#) [WS2818B](#) [BCR401U](#)