

60V 高压同步整流二极管

特点

- 兼容 DCM、CCM 和 QR 反激转换器
- 输出电压直接供给 VCC
- 150uA 低静态电流
- 4.5A 驱动电流保证 MOSFET 快速关断
- 最高耐压 60V
- 支持最大 200kHz 开关频率
- 支持低输出电压工作
- 采用 SOP-8 封装形式

应用

- 移动设备充电器
- 适配器
- 反激转换器

描述

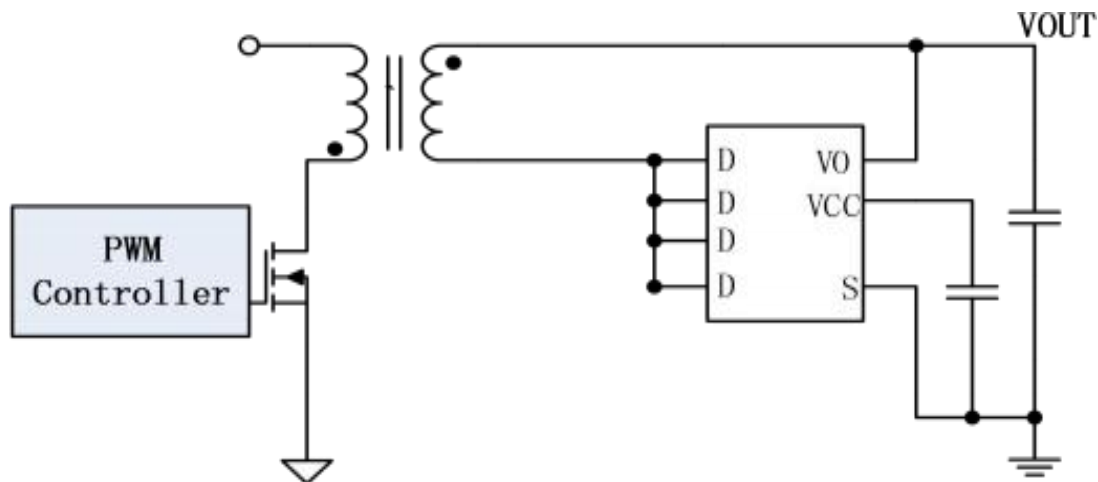
MST1694KC-B 是一款用于反激变换器的快速关断智能整流器，其内部集成 60V MOSFET。

它可以提供比二极管整流器更高的效率。可将内部开关管的正向电压压降调节至 40mV，并在漏源电压反向之前，将开关管关断。

适用于不连续传导模式(DCM)、准谐振模式(QR)和连续传导模式(CCM)等多种模式的应用。

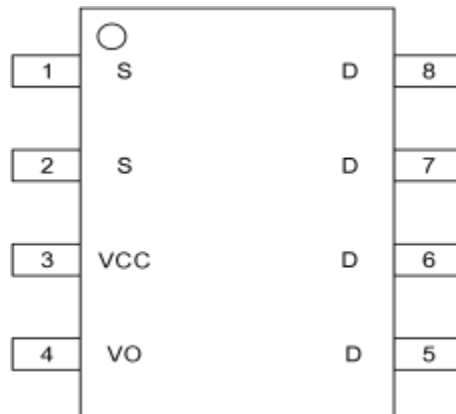
MST1694KC-B 采用 SOP-8 封装。

典型应用电路



60V, 高压同步整流二极管

封装形式及引脚分布



引脚编号	引脚命名	引脚描述
1, 2	S	MOSFET 源极
3	VCC	芯片供电引脚
4	VO	内部供电引脚
5, 6, 7, 8	D	MOSFET 漏极

绝对最大额定参数

符号	描述	范围	单位
VCC	VCC 耐压	-0.3 ~ 7	V
Vo	VOUT 耐压	-0.3 ~ 25	V
VD	D 耐压	-0.7 ~ 60	V
FMAX	最大开关频率	200	KHz
PTR1	热阻(SOP8)ΘJA	150	°C/W
Tstg	存储温度	-55 ~ 150	°C
Tsolder	焊接温度	260°C, 10s	

注：超过额定参数规定的范围，会造成芯片的损坏，不能保证超过额定参数范围的芯片的工作状态。暴露在额定参数之外将影响芯片的可靠性。

ESD 参数

参数	描述	范围	单位
V _{ESD}	人体模式 (HBM)	6	KV

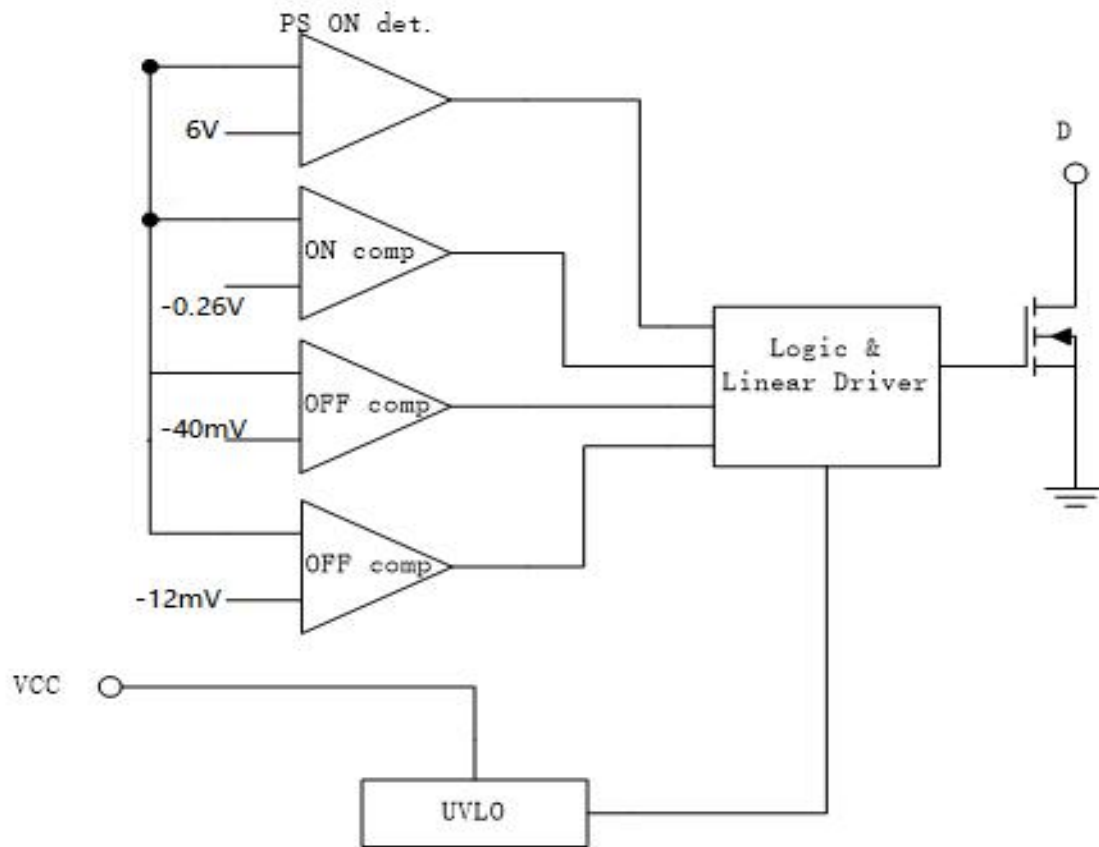
注：超过额定参数规定的范围，会造成芯片的损坏，不能保证超过额定参数范围的芯片的工作状态。暴露在额定参数之外将影响芯片的可靠性。

电气参数

(除特殊说明外, 以下参数均在 $T_A=25^\circ\text{C}$, $V_{CC}=6.0\text{V}$ 条件下测试)

参数	符号	条件	最小值	典型值	最大值	单位
输入部分						
VCC UVLO	V_{UVLO1}			3		V
VCC UVLO 迟滞	V_{UVLO2}			0.4		V
VCC 设定电压			5	5.6	5.8	V
VOUT 充电电流	I_{VOUT_CHG}	$V_O=5\text{V}$ $V_{CC}=3.5\text{V}$		65		mA
静态电流	I_Q	$V_O=12\text{V}$		150		μA
控制部分						
开启阈值	V_{ON_TH}		-250	-260	-300	mV
开启延时		$C_{LOAD} = 5\text{nF}$		80		ns
		$C_{LOAD} = 10\text{nF}$		90		ns
关断阈值	V_{OFF_TH1}		-20	-12	-9	mV
关断延时		$C_{LOAD} = 5\text{nF}$		15		ns
		$C_{LOAD} = 10\text{nF}$		25		ns
钳位电压	$V_{REG(DRV)}$		-50	-40	-32	mV
最小开启时间	T_{ON_MIN}		550	650	800	ns
最小关断时间	T_{OFF_MIN}		0.9	1.2	1.5	us
关断迟滞 (VDS)	V_{B-OFF}			3		V
高端检测电压	$V_{PS_ON_DET}$			6		V
高端检测时间	$T_{PS_ON_DET}$			0.3		us
驱动部分						
最大驱动电流				0.8		A
最大灌电流				4.5		A

功能框图



功能模块示意图

概述

MST1694KC-B 是一款用于反激变换器的快速关断智能整流器，其内部集成 60VMOSFET。它可以提供比二极管整流器更高的效率。可将内部 开关管的正向电压压降调节至 40mV，并在漏源电压反向之前，将开关管关断。适用于不连续传导模式(DCM)、准谐振模式(QR)和连续传导模式(CCM)等多种模式的应用。采用 SOP-8 封装

MST1694KC-B 能够支持 DCM、CCM 和 QR 反激转换器，能够提高系统的效率。次级边导通时，电流先 通过功率 MOSFET 的体二极管，电路检测到功率 MOSFET 的漏端电压比其源端电压低约 0.26V 时，立即打开功率 MOSFET，降低系统的导通损耗。

消隐功能

MST1694KC-B 在功率 MOSFET 开启和关闭后都有消隐功能，确保无论开/关都会持续一段时间。其中开启消隐时间为 0.65uS,关闭消隐时间设定为 1.2uS。

欠压保护功能 (UVLO)

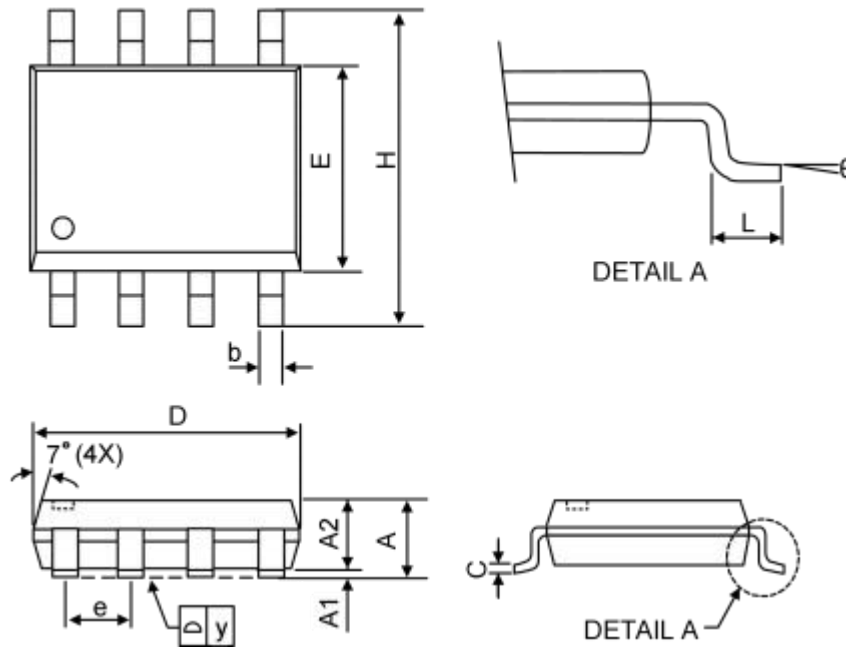
当VCC降低到 V_{UVLO2} 以下时，电路处于睡眠模式，MOSFET不会被打开。在系统上电后的一段时间，由于VCC电压未达到 V_{UVLO1} ，功率MOSFET不会被打开，完全由功率MOSFET的体二极管进行续流，直到VCC电压超过 V_{UVLO1} ，芯片开始正常开关。



订购标信息

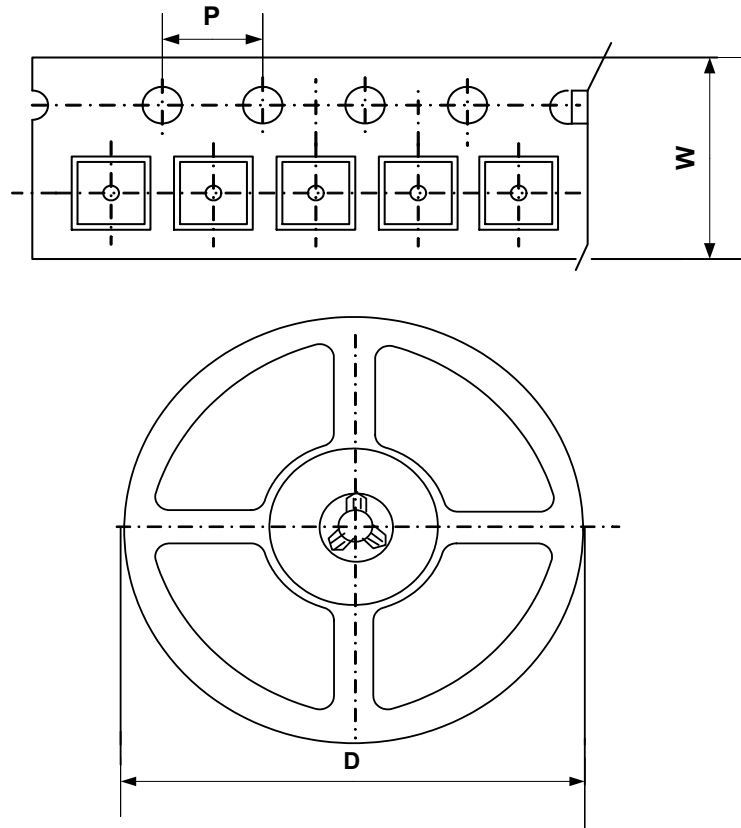
产品编号	内阻 MOS 耐压	内置 MOS 内阻 ($V_{gs}=5.5V$)	表面丝印	封装形式
MST1694KC-B41	60V	13mR	无	SOP8
MST1694KC-B48	60V	14mR	无	SOP8
MST1694KC-B49	60V	13mR	无	SOP8

封装外形及尺寸



符号	毫米			英寸		
	最小值	标准值	最大值	最小值	标准值	最大值
A	-	-	1.75	-	-	0.069
A1	0.1	-	0.25	0.04	-	0.1
A2	1.25	-	-	0.049	-	-
C	0.1	0.2	0.25	0.0075	0.008	0.01
D	4.7	4.9	5.1	0.185	0.193	0.2
E	3.7	3.9	4.1	0.146	0.154	0.161
H	5.8	6	6.2	0.228	0.236	0.244
L	0.4	-	1.27	0.015	-	0.05
b	0.31	0.41	0.51	0.012	0.016	0.02
e	1.27 BSC			0.050 BSC		
y	-	-	0.1	-	-	0.004
θ	0°	-	8°	0°	-	8°

卷盘编带规格



封装	W(mm)	P(mm)	D(mm)	最小包装 (颗)
SOP-8	12.0±0.1 mm	8.0±0.1 mm	330±1 mm	4000pcs



修订历史记录和检查表

版本	日期	修订项目	修改人	函数和 规范检查	包和 磁带检查
初版	2023-7-11		邢晓林	邢晓林	邢晓林
1-0	2024-3-7	增加 MST1694KC-B48	邢晓林	邢晓林	邢晓林

重要通知

MST 不对本文件作出任何类型的明示或默示保证，包括但不限于对适销性和特定用途适用性的默示保证（以及任何司法管辖区法律下的同等保证）

MST 保留修改、增强、改进、更正或其他变更的权利，无需另行通知本文件和本文所述的任何产品。MST 不承担因应用或使用本文件或本文所述任何产品而产生的任何责任；MST 既不转让其专利权或商标权下的任何许可，也不转让其他人的权利。本文件或本申请中所述产品的任何客户或用户应承担使用本文件或产品的所有风险，并同意使 MST 和其产品在 MST 网站上的所有公司免受任何损害。

MST 不对通过未经授权的销售渠道购买的任何产品承担任何责任。如果客户购买或使用 MST 产品用于任何意外或未经授权的应用，客户应赔偿并使 MST 及其代表免受直接或间接产生的所有索赔、损害赔偿、费用和律师费，与此类非故意或未经授权的应用相关的任何人身伤害或死亡索赔。

本文所述产品可能包含在一项或多项美国、国际或外国专利中。此处注明的产品名称和标记也可能包含在一个或多个美国、国际或外国商标中。

X-ON Electronics

Largest Supplier of Electrical and Electronic Components

Click to view similar products for [Switching Voltage Regulators](#) category:

Click to view products by [MST manufacturer](#):

Other Similar products are found below :

[FAN53610AUC33X](#) [FAN53611AUC123X](#) [EN6310QA](#) [160215](#) [R3](#) [KE177614](#) [FAN53611AUC12X](#) [MAX809TTR](#) [NCV891234MW50R2G](#)
[AST1S31PUR](#) [NCP81203PMNTXG](#) [NCP81208MNTXG](#) [PCA9412AUKZ](#) [NCP81109GMNTXG](#) [NCP3235MNTXG](#) [NCP81109JMNTXG](#)
[NCP81241MNTXG](#) [NTE7223](#) [NTE7222](#) [NTE7224](#) [L6986FTR](#) [MPQ4481GU-AEC1-P](#) [MP8756GD-P](#) [MPQ2171GJ-P](#) [MPQ2171GJ-AEC1-P](#)
[N JW4153U2-A-TE2](#) [MP2171GJ-P](#) [MP28160GC-Z](#) [MPM3509GQVE-AEC1-P](#) [XDPE132G5CG000XUMA1](#) [LM60440AQRPKRQ1](#)
[MP5461GC-P](#) [IW673-20](#) [NCV896530MWATXG](#) [MPQ4409GQBE-AEC1-P](#) [S-19903DA-A8T1U7](#) [S-19903CA-A6T8U7](#) [S-19903CA-](#)
[S8T1U7](#) [S-19902BA-A6T8U7](#) [S-19902CA-A6T8U7](#) [S-19902AA-A6T8U7](#) [S-19903AA-A6T8U7](#) [S-19902AA-S8T1U7](#) [S-19902BA-A8T1U7](#)
[AU8310](#) [LMR23615QDRRRQ1](#) [LMR33630APAQRNXRQ1](#) [LMR33630APCQRNXRQ1](#) [LMR36503R5RPER](#) [LMR36503RFRPER](#)