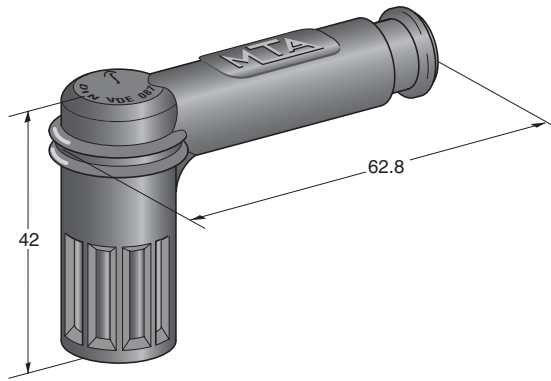




**CAPS**

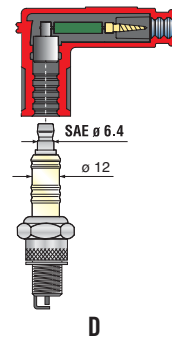
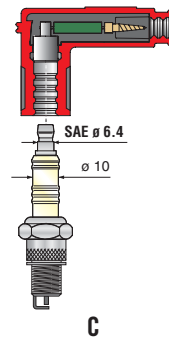
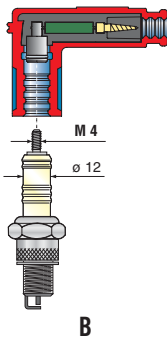
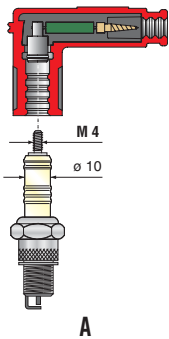


# SPARK PLUGS



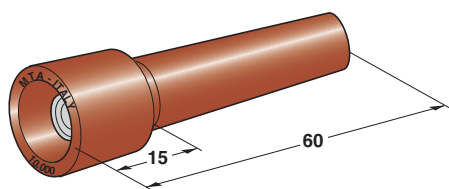
1

IMG	DESCRIPTION	SPARK PLUG	RESISTANCE Ω	MATERIAL	COLOUR	P/N BOX	M.O.Q.	P/N BULK	M.O.Q.
1	SPARK PLUG	A	5000	EPDM	Black	1000900	5	1900900	500
	SPARK PLUG	B	5000	EPDM	Blue	1000910	5	1900910	500
	SPARK PLUG	C	5000	EPDM	Black			1900920	500
	SPARK PLUG	D	5000	EPDM	Black	1000930	5	1900930	500
	SPARK PLUG	D	5000	EPDM	Red			1900940	500

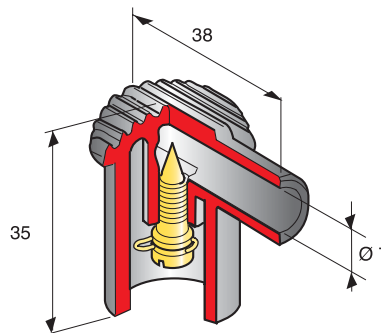




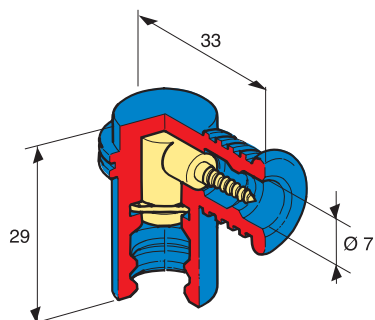
# SPARK PLUGS



1

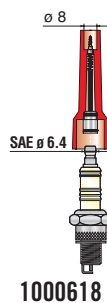


2

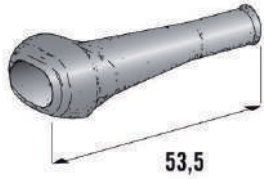


3

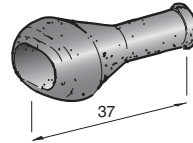
IMG	DESCRIPTION	MATERIAL	RESISTANCE Ω	CABLE mm	P/N BOX	M.O.Q.
1	SUPPRESSOR WITH WIRE WOUND RESISTOR	PBT GF20	5000	-	1000618	50
2	SPARK PLUG WITH CARBON RESISTOR	PVC CuZn	-	7	1200580	50
3	SPARK PLUG WITH CARBON RESISTOR	EPDM CuZn	-	7	1200590	50
	SPARK PLUG WITH WIRE WOUND RESISTOR	EPDM CuZn	-	7	1900590	1000



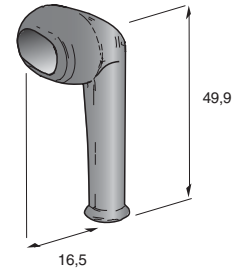
# CAPS



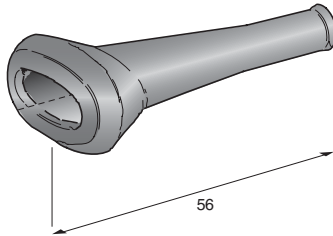
1



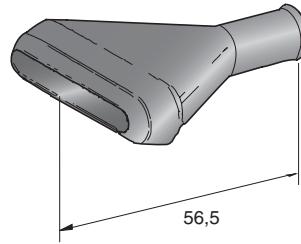
2



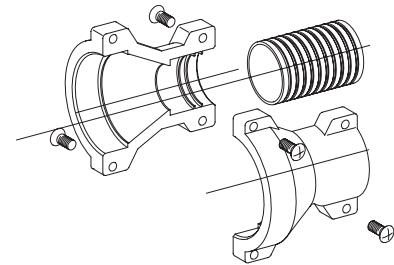
3



4



5



6

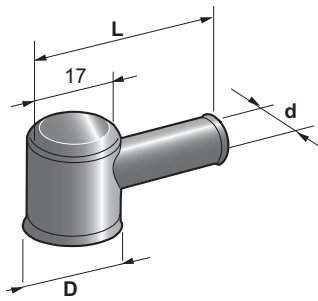
IMG	DESCRIPTION	WAY	∅ mm	MATERIAL	COLOUR	P/N BOX	M.O.Q.	P/N BULK	M.O.Q.
1	CAP FOR CONNECTOR JT	2		Rubber	■ Black	4420901	10	4520901	500
2	CAP FOR CONNECTOR JT	2		Rubber	■ Black	4420902	10	4520902	500
3	CAP FOR CONNECTOR JPT	2		Rubber	■ Black	4420911	10	4520911	500
4	CAP FOR CONNECTOR JPT	3		Rubber	■ Black	4420921	10	4520921	500
5	CAP FOR CONNECTOR JT	7		Rubber	■ Black	4420931	5	4520931	500
6	ADAPTOR FOR CONNECTORS		44,6	PA66	■ Black			4551575	500



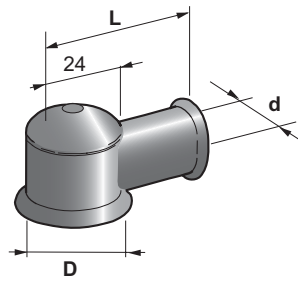
# CAPS



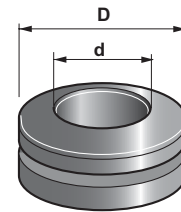
## CAPS



1



2



3

IMG	DESCRIPTION	L	d	D	MATERIAL	COLOUR	P/N BOX	M.O.Q.	P/N BULK	M.O.Q.
1	CAP	37	6	11	PVC	■ Black			4410300	100
	CAP	41	7,5	15	PVC	■ Black			4410310	100
	CAP	61	9	16	PVC	■ Black			4410320	100
2	ALTERNATOR CAP	48	11	21	CR60	■ Black	4410400	10	4510400	500
3	FAIRLEAD		9	16,5	PVC	■ Black			4410360	250



## **X-ON Electronics**

Largest Supplier of Electrical and Electronic Components

*Click to view similar products for [MTA manufacturer](#):*

Other Similar products are found below :

[0100703](#) [0472030](#) [POWERVAL CAL.5](#) [0301865](#) [0101590](#) [0101370](#) [0101540](#) [0470020](#) [0101375](#) [0101569](#) [0611225](#) [0471050](#) [0471060](#)  
[0475040](#) [0472100](#) [0101491](#) [0101695](#) [0101697](#) [0101550](#) [0472040](#) [0471030](#) [0101494](#) [0472050](#) [0101706](#) [0101707](#) [0471040](#) [0615100](#)  
[0300552](#) [POWERVAL CAL.3](#) [0300557](#) [0101568](#) [0615225](#) [0474060](#) [0301887](#) [0474050](#) [0101530](#) [0472080](#) [0474080](#) [0101371](#) [0101520](#)  
[0475020](#) [0602930](#) [0300468](#) [0474020](#) [0602940](#) [0474030](#) [3004000](#) [0470040](#) [0472060](#) [0615250](#)