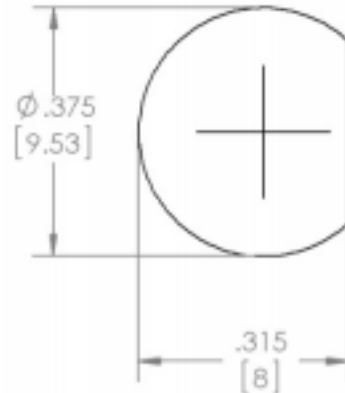


### BU-P3778

(Female BNC, Panel Mount)



#### Recommended Mounting hole

- The BU-P3778 is a panel mountable female BNC connector with a ground isolated from the chassis.
- Overall length 1.2" (30mm), insulated flange diameter = 0.475" (12mm)
- Mounting: Mount thru panels up to 0.25" thick with a  $\varnothing 0.375$ " (9.52mm) hole.
- Material:     Body                     Nickel-plated brass  
                  Contact                 Gold-plated beryllium copper  
                  Insulator             PTFE
- Rating:       Impedance         50 Ohms  
                  30VAC/60VDC Max shield/earth  
                  500 VRMS inner contact/shield
- RoHS 3 compliant

## X-ON Electronics

Largest Supplier of Electrical and Electronic Components

*Click to view similar products for [RF Connectors / Coaxial Connectors](#) category:*

*Click to view products by [Mueller](#) manufacturer:*

Other Similar products are found below :

[8915-1511-000](#) [89674-0827](#) [6001-7071-019](#) [6002-7051-003](#) [6002-7551-202](#) [6059674-1](#) [619550-1](#) [630059-000](#) [M39030/3-01N](#) [6500-7071-046](#) [6769](#) [CX050L2AQ](#) [7002-1542-011](#) [7004-1512-000](#) [7009-1511-004](#) [7010-1511-000](#) [7029-1511-060](#) [7101-1541-010](#) [7101-1571-002](#) [7105-1521-002](#) [7145-1521-002](#) [7203-1571-003](#) [7209-1511-011](#) [7210-1511-015](#) [7210-1511-019](#) [73137-5015](#) [73216-2241](#) [73404-2300](#) [7405-1521-005](#) [7405-1521-802](#) [8527](#) [8547](#) [FS11V](#) [8808-1511-001](#) [9049-9513-000](#) [9074-9513-000](#) [9101-9573-002](#) [910A205F](#) [9130-9573-002](#) [PL11SC-026](#) [PL375-33](#) [PL40-5](#) [PL74C-221](#) [PL75MC-217](#) [PL803-7](#) [980-8666-005](#) [1200690078](#) [1-201144-1](#) [R107003010W](#) [R110A172100](#)