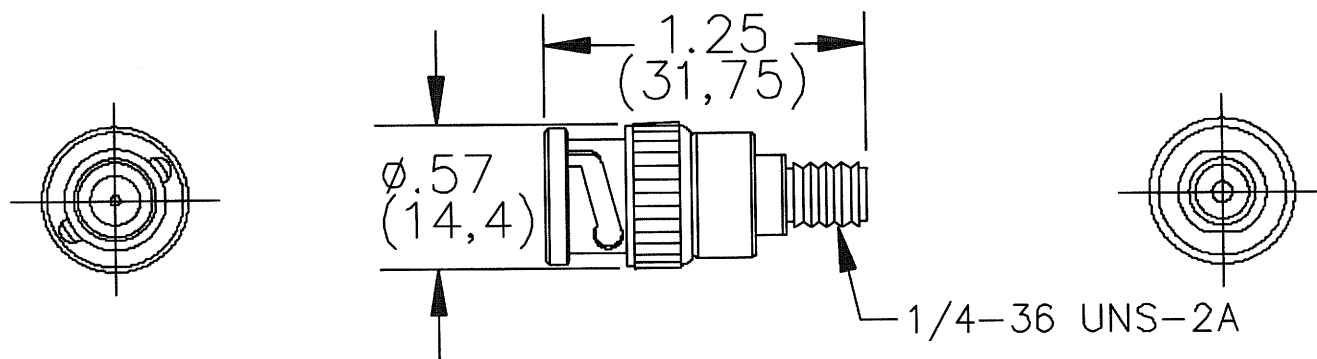


MUELLER®

MODEL: BU-P4289

Adapter BNC Male to SMA Female



MATERIALS:

Body – Nickel Plated Brass

Contacts – Gold plated Beryllium Copper

Insulator – PTFE

RATING:

Voltage: Shield/Contact: 335VRMS Max.

Shield/Earth: 30VAC Max.

Temperature: -50°C to 170°C

Frequency: 0 to 12.4 GHz

Impedance: 50 Ohms

X-ON Electronics

Largest Supplier of Electrical and Electronic Components

Click to view similar products for [Mueller](#) manufacturer:

Other Similar products are found below :

[BU-P4555-0](#) [010029](#) [BU-00244-2](#) [BU-1149-A-36-0](#) [BU-1481-E-12-0](#) [BU-3131-A-36-0](#) [BU-3180-E-24-2](#) [BU-40C-0](#) [BU-46C-023Z](#) [BU-5050-B-48-0](#) [BU-5114-A-4-0](#) [BU-5244-A-4-0](#) [BU-60CHS-9](#) [BU-8080-E-12-2](#) [400002](#) [47-YEL](#) [BU-00209-2](#) [BU-1010-A-36-2](#) [BU-102B-2](#) [BU-1420-A-12-0](#) [BU-1449-E-12-2](#) [BU-1480-E-12-0](#) [BU-1480-E-12-2](#) [BU-1480-E-24-0](#) [BU-3180-E-12-0](#) [BU-3180-E-24-0](#) [BU-4061-M-39-0](#) [BU-4444-A-12-0](#) [BU-46M-2](#) [BU-48C](#) [BU-5070-B-24-0](#) [BU-5244-A-4-BLK](#) [BU-P5697-300](#) [BU-P5697-600](#) [100004](#) [BU-32-0](#) [BU-7020-B-36-0](#) [BU-6162-M-39-2](#) [AI-000646](#) [400000](#) [BU-3030-A-24-RED](#) [31-0](#) [BU-PB12-0](#) [BU-121-0](#) [BU-L0000-375TIN](#) [AI-000474-120](#) [BU-2020-A-60-2](#) [AI-000404-36-0](#) [BU-43PR-5](#) [BU-P4896](#)