

P/N	A	B	C	D	E
CP-LB12-#-H	11.6	10.4	9.4	2.8	7.5
CP-LB16-#-H	16.0	15.0	12.0	3.8	12.0
CP-LB21-#-H	21.0	17.0	14.8	2.4	15.9
CP-LB28-#-H	28.0	15.8	13.0	3.0	21.6

# Color: 1:RED 5:GREY 6:BLACK  
H Shaft: 1D:3.2 2D:6.4 6D:6.0

CP-LB12-1-1D



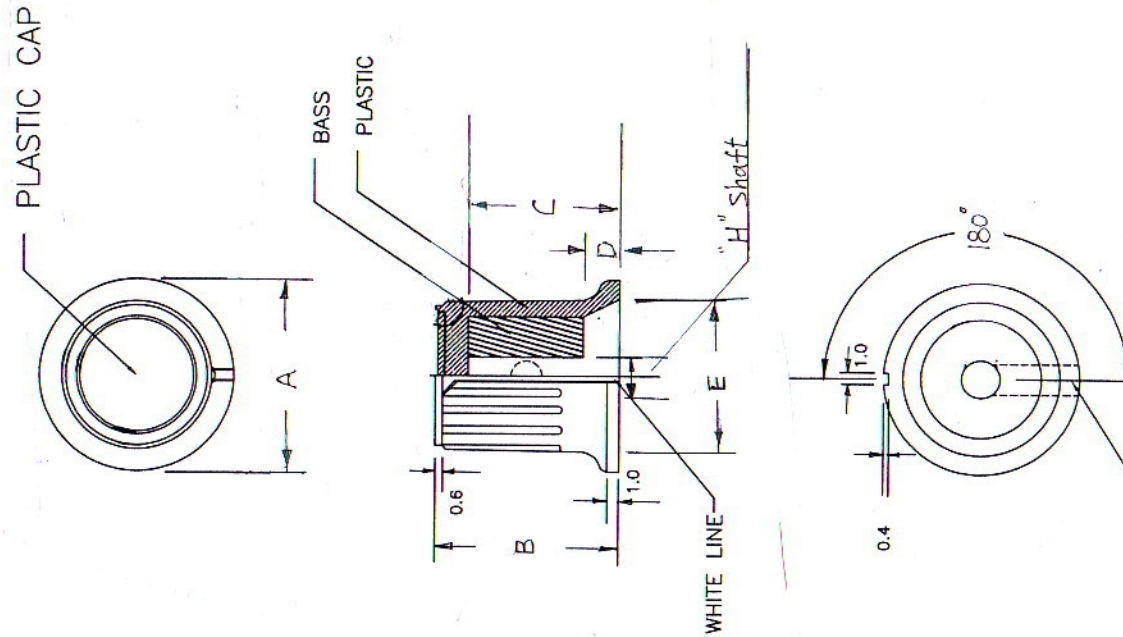
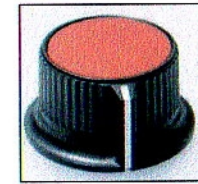
CP-LB16-5-2D



CP-LB21-6-6D



CP-LB28-1-2D



嘉信旋鈕股份有限公司  
CHIA SHIN KNOBS CO., LTD.  
351, YUNGHO ROAD,  
CHUNGHO CITY,  
TAIPEI HSIEN,  
TEL:(02)2225-1216~7  
FAX:(02)2222-7312

Material: PLASTIC  
Tolerance: +/-0.20  
Unit : mm

P/N:	
CHIA SHIN P/N:	CP-LB SERIES

Date: 1-Sep-07

## **X-ON Electronics**

Largest Supplier of Electrical and Electronic Components

*Click to view similar products for [Knobs & Dials](#) category:*

*Click to view products by [Multicomp](#) manufacturer:*

Other Similar products are found below :

[790-1030](#) [790-1202](#) [790-2226](#) [8519](#) [8529](#) [8547](#) [85-559](#) [8573](#) [11K5015-EMNB](#) [11K5048-KMNB](#) [11K5015-EMNG](#) [1770](#) [P400S-08-D6-N](#)  
[K6510](#) [3045B](#) [AR22PY-122B](#) [PKJ50B18](#) [277A](#) [348003](#) [42000B38](#) [420114B14](#) [5006](#) [56008-001](#) [411](#) [420037B14](#) [WA-101C-P](#) [WA-102B](#)  
[WA-103](#) [WA-109B](#) [WA-1450-P](#) [WA-1550](#) [WA-1600-P](#) [WA-2300](#) [WA-4100](#) [WA-4108-P](#) [52-928.20](#) [52-928.60](#) [52-928.9](#) [8545](#) [8572](#) [WA-](#)  
[4104](#) [WA-4103](#) [WA-1202](#) [WA-104B](#) [WA-103B](#) [WA-102](#) [6126](#) [MS91528-0N1B](#) [790-1208](#) [790-1370-MS](#)