

**Farnell**

1441131	CR-BA-1C6-T18	KNOB, 15.7MM, BLACK, RED LINE
1441132	CR-BA-2C6-T18	KNOB, 15.7MM, BLACK, YELLOW LINE
1441133	CR-BA-3C6-T18	KNOB, 15.7MM, BLACK, BLUE LINE
1441134	CR-BA-4C6-T18	KNOB, 15.7MM, BLACK, GREEN LINE
1441135	CR-BA-7C6-T18	KNOB, 15.7MM, BLACK, WHITE LINE
1441136	CR-BA-1C6-180D	KNOB, 15.7MM, BLACK, RED LINE
1441137	CR-BA-2C6-180D	KNOB, 15.7MM, BLACK, YELLOW LINE
1441138	CR-BA-3C6-180D	KNOB, 15.7MM, BLACK, BLUE LINE
1441141	CR-BA-4C6-180D	KNOB, 15.7MM, BLACK, GREEN LINE
1441142	CR-BA-7C6-180D	KNOB, 15.7MM, BLACK, WHITE LINE
1441143	CR-BAB-C6-DE	KNOB, 15.7MM, BLACK, NO LINE

CR-BA-1C6-T18



CR-BA-3C6-T18



CR-BA-4C6-180D



CR-BA-7C6-180D



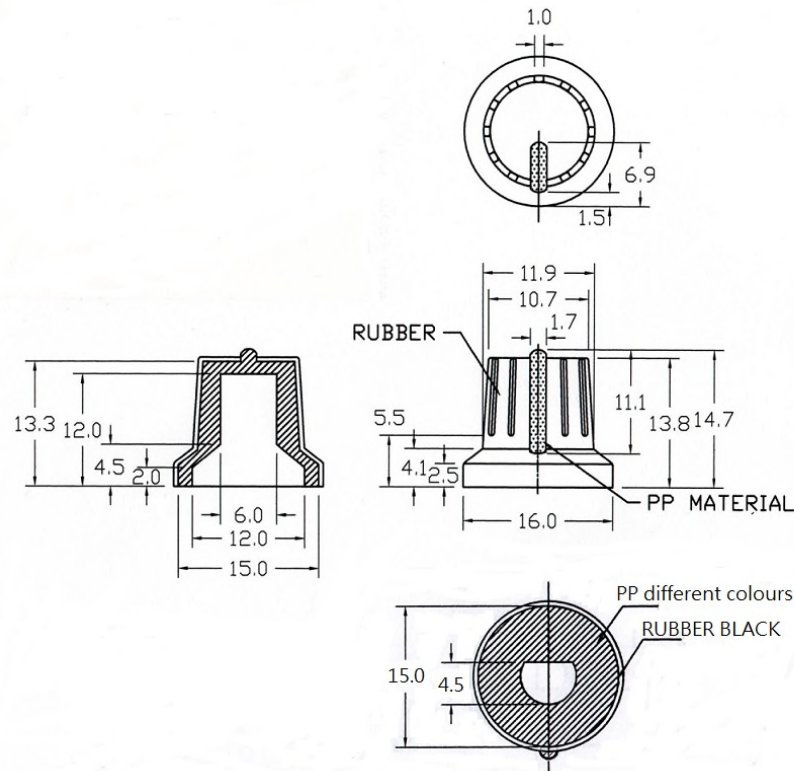
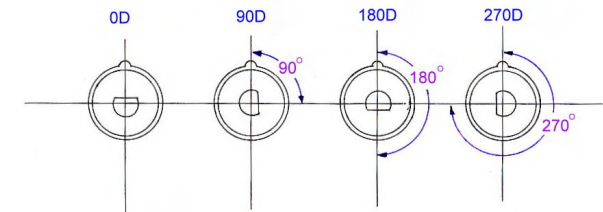
CR-BAB-6-D



**COLOUR NUMBER :**

1	2	3	4	5
●	●	●	●	●
RED	YELLOW	BLUE	GREEN	GREY
6	7	8	9	91
●	●	●	●	●
BLACK	WHITE	ORANGE	PURPLE	CREAM

**The bottom of the knob:**



FARNELL P/N 1441136 ~ 1441142

CHIA SHIN P/N: CR-BA SERIES

Material: PLASTIC  
Tolerance: +/-0.20  
Unit : mm

Date: 3-Sep-15

## X-ON Electronics

Largest Supplier of Electrical and Electronic Components

*Click to view similar products for [Knobs & Dials](#) category:*

*Click to view products by [Multicomp](#) manufacturer:*

Other Similar products are found below :

[790-1030](#) [790-1202](#) [790-2226](#) [8519](#) [8529](#) [8547](#) [85-559](#) [8573](#) [11K5015-EMNB](#) [11K5048-KMNB](#) [11K5015-EMNG](#) [1770](#) [P400S-08-D6-N](#)  
[K6510](#) [3045B](#) [AR22PY-122B](#) [PKJ50B18](#) [277A](#) [348003](#) [42000B38](#) [420114B14](#) [5006](#) [56008-001](#) [411](#) [420037B14](#) [WA-101C-P](#) [WA-102B](#)  
[WA-103](#) [WA-109B](#) [WA-1450-P](#) [WA-1550](#) [WA-1600-P](#) [WA-2300](#) [WA-4100](#) [WA-4108-P](#) [52-928.20](#) [52-928.60](#) [52-928.9](#) [8545](#) [8572](#) [WA-](#)  
[4104](#) [WA-4103](#) [WA-1202](#) [WA-104B](#) [WA-103B](#) [WA-102](#) [6126](#) [MS91528-0N1B](#) [790-1208](#) [790-1370-MS](#)