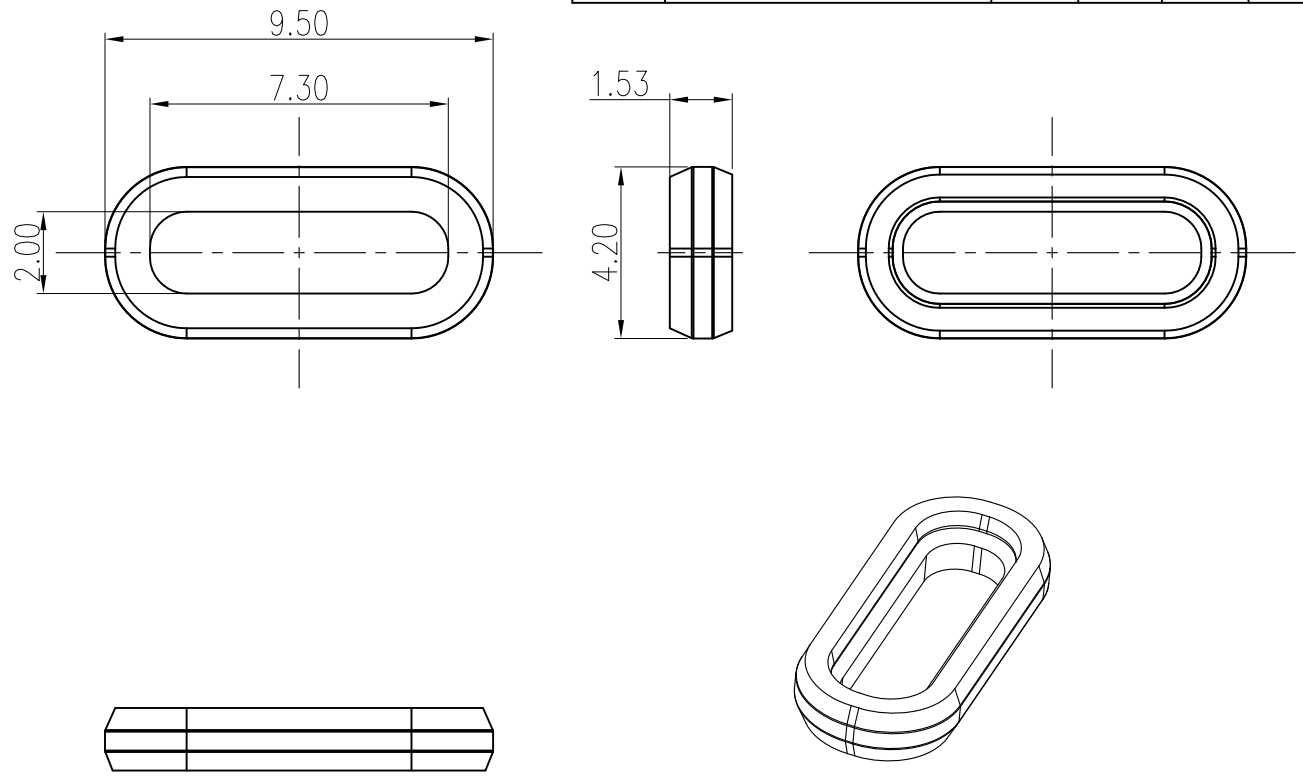
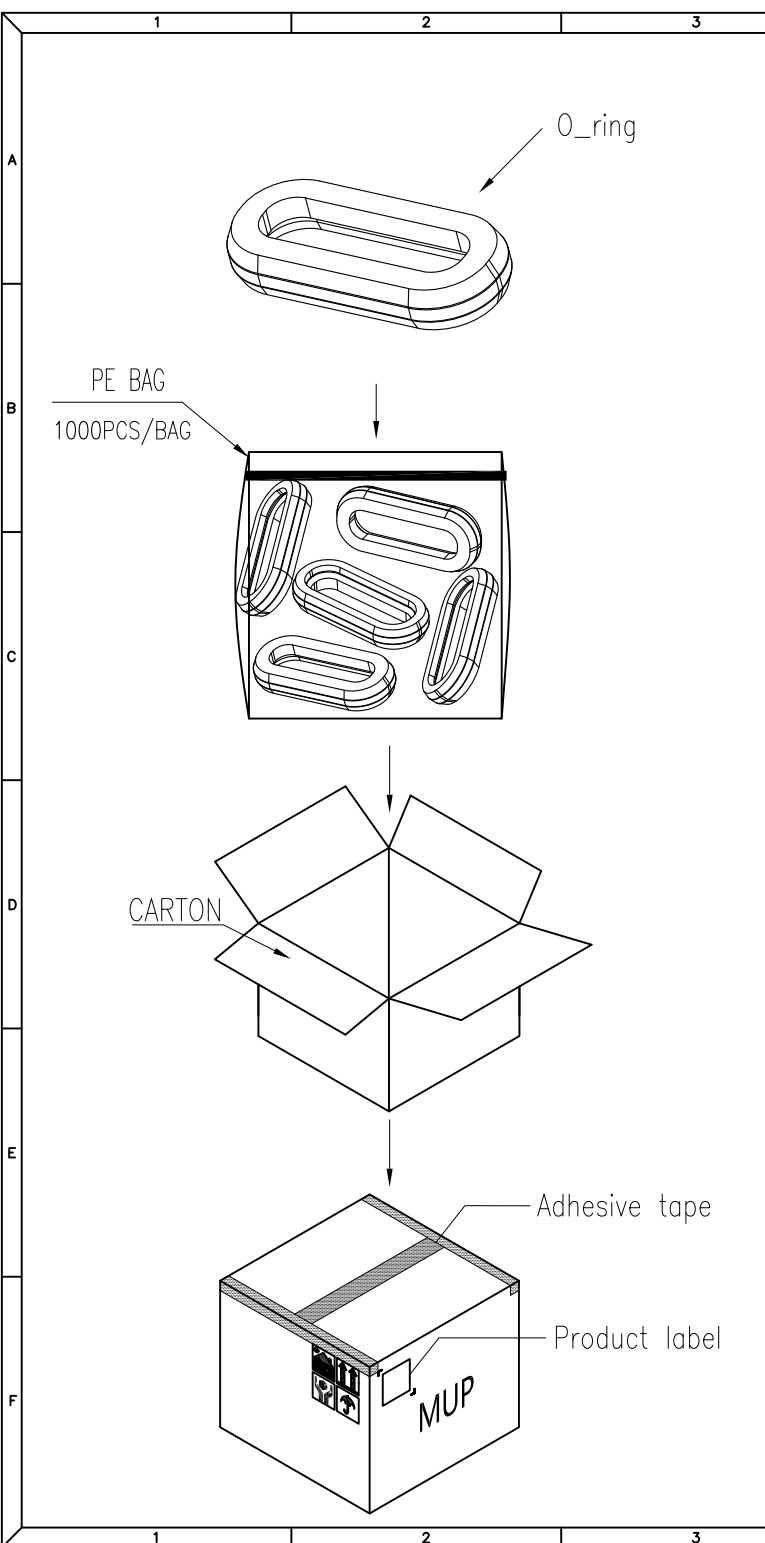


REV.	DESCRIPTION OF REVISIONS	APPR.	CHKD.	DRAW.	DATE
△	Original reversion	lucky	lucky	Roy	2020/06/11
△	Change product model No.	lucky	lucky	Roy	2023/10/25



NOTE:
 1. MATERIAL:Silicone Rubber, COLOR:BLACK
 2. MODEL NO. used before: HP-1007-001.

Unless otherwise specified, other tolerance are:		MUP [®] MUP INDUSTRIAL CO.,LTD.			
X	±0.40				
X.X	±0.30	X.X*	±4*	MODEL NO.:	34-02-000014
X.XX	±0.20	X.XX*	±3*	TYPE :	
X.XXX	±0.10	X.XXX*	±2*	PROJ.	Roy 2020/06/11
 PROCESS COMPLIANT		UNIT	SCALE	DRAW	lucky 2020/06/11
		mm	1:1	CHECKED	lucky 2020/06/11
		CUSTOMER DRAWING		APPROVAL	lucky 2020/06/11
				DWG NO.:	DWG-34-02-000014
				SHEET	1/1
				REVISION	2

X-ON Electronics

Largest Supplier of Electrical and Electronic Components

Click to view similar products for [RF Connector Accessories](#) category:

Click to view products by [Murata](#) manufacturer:

Other Similar products are found below :

[89674-0712](#) [FERRULE-174](#) [R141802000](#) [R141842000](#) [R141862000W](#) [R280907000](#) [AX102907](#) [HP-500](#) [2098-3251-94](#) [KA-81-02](#) [KA-81-05](#) [KN-89-12](#) [89674-0805](#) [FERRULE-223](#) [202102-11](#) [R280468000](#) [R280510000](#) [RFI155-1](#) [RFI25-12-D3](#) [RFI25-4-D2](#) [RFI75-12-D2](#) [RFI97-14](#) [360HS001M2508M6](#) [4-1532137-4](#) [HRM-514S\(40\)](#) [5-21085-0](#) [111062-0490](#) [112122-SOD-LUG](#) [IPP-2014](#) [RFI95-14-D2](#) [1736-1511-075](#) [RFI75-2-D3](#) [RFI25-3-D3](#) [R280469010](#) [RFI85-4](#) [896110450](#) [660-024M09S5-01](#) [1403137-1](#) [360HB001M2512H](#) [360HS001M1716M3](#) [380HS115M2508H3](#) [380HS001M1716M4](#) [FERRULE-316DB](#) [105274-2000](#) [73415-1970](#) [R280755050W](#) [52014041A](#) [R447120000](#) [BNC-JCAP\(01\)](#) [415CPB-239-50F](#)