

参考図 Reference Specification	型名 TYPE	5 C C E G																	
	試作番号 Sample Number	#A1313B-0029GGH=P3																	
外観寸法 Physical Dimensions	Marking		*1 はんだのつらら部分の寸法は含まない。 Dimension of solder tip is not included.	*2 巻線のからげ部分の寸法は含まない。 Dimension of wiring part of terminal pin is not included.															
始動トルク Starting Torque	1~20 mN・m	一般寸法公差 ±0.3 単位 mm Tolerance Unit																	
接続(底面図) Connection (Bottom View)	巻線仕様 Turn	<table border="1"> <tr> <td>端子番号 Pin</td> <td>3-1</td> <td>6-4</td> <td></td> <td></td> </tr> <tr> <td>巻数 Turns</td> <td>5 1/2</td> <td>3 1/2</td> <td></td> <td></td> </tr> <tr> <td>線径線種 Wire</td> <td colspan="4">φ0.1 2UEW</td> </tr> </table>	端子番号 Pin	3-1	6-4			巻数 Turns	5 1/2	3 1/2			線径線種 Wire	φ0.1 2UEW					
端子番号 Pin	3-1	6-4																	
巻数 Turns	5 1/2	3 1/2																	
線径線種 Wire	φ0.1 2UEW																		
電気的性能 Electrical Characteristics	<table border="1"> <tr> <td>a. 使用周波数 Using Frequency</td> <td>100</td> <td>MHz</td> <td></td> <td></td> </tr> <tr> <td>b. (C)共振容量可変範囲(3-1)間 Range/Tolerance</td> <td>11.4 pF ± 3 %</td> <td>以上</td> <td>(測定周波数 100 MHz)</td> <td></td> </tr> <tr> <td>c. Q (3-1)間</td> <td>無負荷Q : 72±20%</td> <td></td> <td>(測定周波数 100 MHz)</td> <td></td> </tr> </table>	a. 使用周波数 Using Frequency	100	MHz			b. (C)共振容量可変範囲(3-1)間 Range/Tolerance	11.4 pF ± 3 %	以上	(測定周波数 100 MHz)		c. Q (3-1)間	無負荷Q : 72±20%		(測定周波数 100 MHz)				
a. 使用周波数 Using Frequency	100	MHz																	
b. (C)共振容量可変範囲(3-1)間 Range/Tolerance	11.4 pF ± 3 %	以上	(測定周波数 100 MHz)																
c. Q (3-1)間	無負荷Q : 72±20%		(測定周波数 100 MHz)																
※インダクタンスLは上記の共振容量Cからの換算 L inductance is conversion value, from C resonant capacitor.																			
換算式 Conversion formula: $L = \frac{1}{(2\pi F)^2 \times C}$																			
C=共振容量 Resonant Capacitor F=使用周波数 Using Frequency																			
※Q及びCはノミナルコイルを基準とする Q&C Consider nominal coil as a standard.																			
使用温度範囲 Operating Temperature																			
-40℃~85℃																			
標準試験状態 Standard Measurement Condition																			
特に指定のない限りは、常温(5~35℃)常湿(45~85%)のもとで行う。 但し、判定に疑義が生じた時は温度20±2℃、湿度65±5%にて試験を行い判定する。 Unless otherwise specified, measurements are conducted under temperature at 5 to 35℃, humidity at 45 to 85%. If there is any doubt about the result, measurement shall be conducted under temperature at 20±2℃, humidity at 65±5%.																			

参考図 Reference Specification	型名 TYPE	5 C C E G				
	試作番号 Sample Number	#A1313B-0030GRG=P3				
外観寸法 Physical Dimensions <div style="display: flex; justify-content: space-around; align-items: flex-start;"> <div style="text-align: center;"> <p>Marking</p> </div> <div style="text-align: center;"> </div> <div style="text-align: center;"> <p>*1 はんだのつらら部分の寸法は含まない。 Dimension of solder tip is not included. *2 巻線のからげ部分の寸法は含まない。 Dimension of wiring part of terminal pin is not included.</p> <p>一般寸法公差 ±0.3 単位 mm Tolerance Unit</p> </div> </div> <p>始動トルク Starting Torque 1~20 mN・m</p>						
接続(底面図) Connection (Bottom View)		巻線仕様 Turn				
		端子番号 Pin	3-1	3-5	5-1	6-4
		巻数 Turns	5 1/2	2 3/4	2 3/4	3 1/2
		線径線種 Wire	φ 0.07 2UEW			
電気的性能 Electrical Characteristics						
a. 使用周波数 Using Frequency	100 MHz					
b. (C) 共振容量可変範囲 (3-1) 間 Range/Tolerance	11.4 pF	+5/-2 %	以上	(測定周波数 100 MHz)		
c. Q (3-1) 間	無負荷Q : 61±20%	(測定周波数 100 MHz)				
※インダクタンスLは上記の共振容量Cからの換算 L inductance is conversion value, from C resonant capacitor. 換算式 Conversion formula: $L = \frac{1}{(2\pi F)^2 \times C}$ C=共振容量 Resonant Capacitor F=使用周波数 Using Frequency						
※Q及びCはノミナルコイルを基準とする Q&C Consider nominal coil as a standard.						
使用温度範囲 Operating Temperature						
-40℃~85℃						
標準試験状態 Standard Measurement Condition						
特に指定のない限りは、常温 (5~35℃) 常湿 (45~85%) のもとで行う。 但し、判定に疑義が生じた時は温度20±2℃、湿度65±5%にて試験を行い判定する。 Unless otherwise specified, measurements are conducted under temperature at 5 to 35℃, humidity at 45 to 85%. If there is any doubt about the result, measurement shall be conducted under temperature at 20±2℃, humidity at 65±5%.						

参考図 Reference Specification	型名 TYPE	5 C C E G				
		試作番号 Sample Number	#A1313B-0031GRG=P3			
外観寸法 Physical Dimensions						
始動トルク Starting Torque 1~20 mN·m						
接続(底面図) Connection (Bottom View)		巻線仕様 Turn				
		端子番号 Pin	3-1	3-5	5-1	6-4
		巻数 Turns	5	2 1/2	2 1/2	3
		線径線種 Wire	φ0.07 2UEW			
電気的性能 Electrical Characteristics						
a. 使用周波数 Using Frequency		100 MHz				
b. (C)共振容量可変範囲(3-1)間 Range/Tolerance		11.4 pF +2/-4 % 以上 (測定周波数 100 MHz)				
c. Q (3-1)間		無負荷Q: 54±20% (測定周波数 100 MHz)				
※インダクタンスLは上記の共振容量Cからの換算 L inductance is conversion value, from C resonant capacitor.						
換算式 Conversion formula: $L = \frac{1}{(2\pi F)^2 \times C}$						
C = 共振容量 Resonant Capacitor F = 使用周波数 Using Frequency						
※Q及びCはノミナルコイルを基準とする Q&C Consider nominal coil as a standard.						
使用温度範囲 Operating Temperature						
-40°C~85°C						
標準試験状態 Standard Measurement Condition						
特に指定のない限りは、常温(5~35°C)常湿(45~85%)のもとで行う。 但し、判定に疑義が生じた時は温度20±2°C、湿度65±5%にて試験を行い判定する。 Unless otherwise specified, measurements are conducted under temperature at 5 to 35°C, humidity at 45 to 85%. If there is any doubt about the result, measurement shall be conducted under temperature at 20±2°C, humidity at 65±5%.						

参考図 Reference Specification	型名 TYPE 試作番号 Sample Numbe	5 C C E G #A1313B-0032GGH=P3																	
外観寸法 Physical Dimensions																			
	<p>*1 はんだのつらら部分の寸法は含まない。 Dimension of solder tip is not included.</p> <p>*2 巻線のからげ部分の寸法は含まない。 Dimension of wiring part of terminal pin is not included.</p> <p style="text-align: right;">一般寸法公差 ±0.3 単位 mm Tolerance Unit</p>																		
始動トルク Starting Torque 1~20 mN·m																			
接続(底面図) Connection (Bottom View)	巻線仕様 Turn																		
	<table border="1" style="width: 100%; border-collapse: collapse;"> <tr> <td style="width: 15%;">端子番号 Pin</td> <td style="width: 15%;">3-1</td> <td style="width: 15%;">6-4</td> <td style="width: 15%;"></td> <td style="width: 15%;"></td> <td style="width: 15%;"></td> </tr> <tr> <td>巻数 Turns</td> <td>5 1/2</td> <td>3</td> <td></td> <td></td> <td></td> </tr> <tr> <td>線径線種 Wire</td> <td colspan="5" style="text-align: center;">φ 0.1 2UEW</td> </tr> </table>	端子番号 Pin	3-1	6-4				巻数 Turns	5 1/2	3				線径線種 Wire	φ 0.1 2UEW				
端子番号 Pin	3-1	6-4																	
巻数 Turns	5 1/2	3																	
線径線種 Wire	φ 0.1 2UEW																		
電気的性能 Electrical Characteristics																			
a. 使用周波数 Using Frequency	100 MHz																		
b. (C)共振容量可変範囲(3-1)間 Range/Tolerance	11.7 pF ± 3 % 以上 (測定周波数 100 MHz) min/max (Measuring Frequency)																		
c. Q (3-1)間 Unloaded	無負荷Q: 72±20% (測定周波数 100 MHz) (Measuring Frequency)																		
※インダクタンスLは上記の共振容量Cからの換算 L inductance is conversion value, from C resonant capacitor. 換算式 Conversion formula: $L = \frac{1}{(2\pi F)^2 \times C}$ C = 共振容量 Resonant Capacitor F = 使用周波数 Using Frequency																			
※Q及びCはノミナルコイルを基準とする Q&C Consider nominal coil as a standard.																			
使用温度範囲 Operating Temperature																			
-40°C~85°C																			
標準試験状態 Standard Measurement Condition																			
特に指定のない限りは、常温(5~35°C)常湿(45~85%)のもとで行う。 但し、判定に疑義が生じた時は温度20±2°C、湿度65±5%にて試験を行い判定する。 Unless otherwise specified, measurements are conducted under temperature at 5 to 35°C, humidity at 45 to 85%. If there is any doubt about the result, measurement shall be conducted under temperature at 20±2°C, humidity at 65±5%.																			

Spec No. J(E)TE243C-0106-01

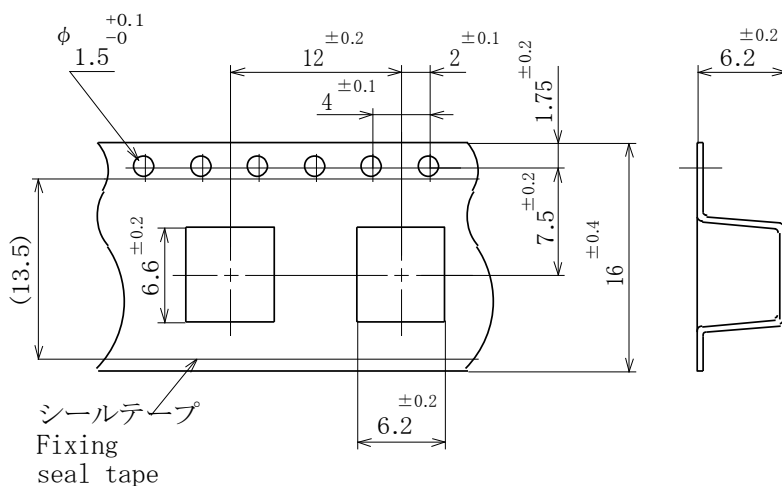
5CCEG Type	信頼性試験項目一覧	Reliability Test Item List [1/2]
項目 Item	規格 Specifications	条件 Conditions
1. 耐熱性 High Temp Exposure (Storage) AEC-Q200 Test No. 3	L 変化率±2.0%以内 Q 変化率± 20%以内 Inductance : within±2.0% Unloaded Q : within±20%	温度+85±3℃中に 1000時間放置後、常温常湿中に放置し、24±4時間以内に測定。 The specimen shall be stored at a temperature of 85±3℃ for 1000 h. Then it shall be stabilized under standard atmospheric conditions. Measurement shall be made within 24±4 h.
2. 温度サイクル Temperature cycling AEC-Q200 Test No. 4	L 変化率±2.0%以内 Q 変化率± 20%以内 Inductance : within±2.0% Unloaded Q : within±20%	-40℃ (30分)→+85℃ (30分) 1サイクルを 1000サイクル行い常温常湿中に放置し、24±4時間以内に測定。 The specimen shall be subjected to 1000 continuous cycles of temperature change of -40℃ for 30 min and +85℃ for 30 min. Then it shall be stabilized under standard atmospheric conditions. Measurement shall be made within 24±4 h.
3. 耐湿性 Biased Humidity AEC-Q200 Test No. 7	L 変化率±2.0%以内 Q 変化率± 20%以内 Inductance : within±2.0% Unloaded Q : within±20%	温度+85℃、湿度 85%中に 1000 時間放置後、常温常湿中に放置し、24±4 時間以内に測定。 The specimen shall be stored at a temperature of 85℃ with relative humidity of 85% for 1000 h. Then it shall be stabilized under standard atmospheric conditions. Measurement shall be made within 24±4 h.
4. 耐薬品性試験 Resistance to Solvent AEC-Q200 Test No. 12	L 変化率±1.0%以内 Q 変化率± 20%以内 Inductance : within±1.0% Unloaded Q : within±20%	イソプロピルアルコール (25±5℃) 中に3分間浸し1時間放置後、測定。 Immerse in Isopropyl-Alcohol for 3 minutes at 25±5℃. Measurement shall be made within 1h.
5. 耐衝撃性 Mechanical Shock AEC-Q200 Test No. 13	L 変化率±1.0%以内 Q 変化率± 20%以内 Inductance : within±1.0% Unloaded Q : within±20%	MIL-STD-202 Method 213 Condition C に従う Base on MIL-STD-202 Method 213 Condition C.
6. 耐振性 Vibration AEC-Q200 Test No. 14	L 変化率±1.0%以内 Q 変化率± 20%以内 Inductance : within±1.0% Unloaded Q : within±20%	周波数範囲10~2000Hz、加速度5G、掃引の割合が20分間の振動を互いに垂直な3方向に各4時間加える。 10~2000Hz, Amplitude 5g for 20 minutes. for 4 hours in each of 3(X, Y, Z) axes.
7. はんだ耐熱性 Resistance to soldering heat AEC-Q200 Test No. 15	L 変化率±2.0%以内 Q 変化率± 20%以内 Inductance : within±2.0% Unloaded Q : within±20%	MIL-STD-202 Method 210 Condition K に従う ピーク温度 255℃ Base on MIL-STD-202 Method 210 Condition K. Peak temp 255℃.
8. ESD 試験 (HBM) ESD AEC-Q200 Test No. 17	L 変化率±1.0%以内 Q 変化率± 20%以内 Inductance : within±1.0% Unloaded Q : within±20%	AEC-Q200-002 に従う Base on AEC-Q200-002

5CCEG Type	信頼性試験項目一覧	Reliability Test Item List [2/2]
項目 Item	規格 Specifications	条件 Conditions
9. はんだ付け性 Solderability AEC-Q200 Test No. 18	浸漬した電極面の 95%以上が新しいはんだで覆われている事。 New solder coverage to be over 95%.	J-STD-002 に従う。 Base on J-STD-002 SMD: c) J-STD-002 Method D category 3 @ 260°C.
10. たわみ強度 Board Flex AEC-Q200 Test No. 21	L 変化率±1.0%以内 Q 変化率± 20%以内 Inductance : within±1.0% Unloaded Q : within±20%	AEC-Q200-005に従う。 曲げ幅2mm以上、60秒以上保持。 Base on AEC-Q200-005 2mm (Min). 60 sec minimum holding time.
11. 固着強度 Terminal Strength (SMD) AEC-Q200 Test No. 22	L 変化率±1.0%以内 Q 変化率± 20%以内 Inductance : within±1.0% Unloaded Q : within±20%	AEC-Q200-006に従う。 17. 7Nの荷重を加え60±1秒保持する。 Base on AEC-Q200-006 17. 7N / 60±1 sec.

5CCEG TYPE

テーピング仕様
TAPING SPECIFICATIONS

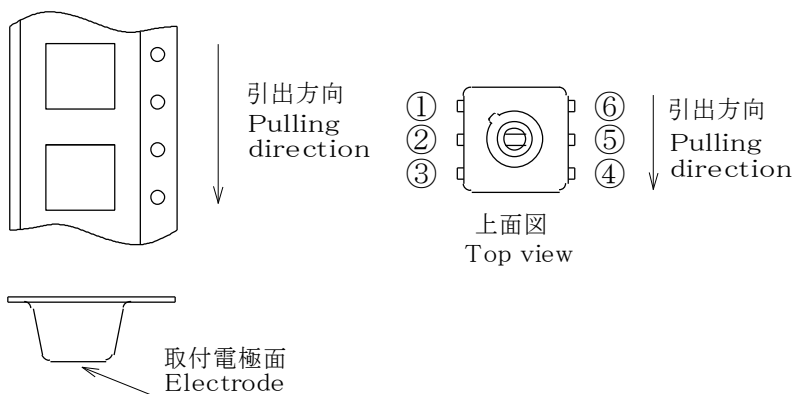
【テープ寸法図・TAPE DETAILS】



(記事・Note)

1. 装着テープの材料は、ポリスチレンとする。
Carrier tape material shall be Polystyrene.
2. シールテープの材質は、ポリエチレンおよびポリエチレンテレフタレートとする。
Fixing seal tape material shall be Polyethylene or Polyethylene Terephthalate.
3. シールテープは送り穴をふさいだり、装着テープからはみ出したりしていいないこととする。
Fixing seal tape shall neither cover feed hole nor bulge out of carrier tape.
4. シールテープ剥離強度 0.2~0.7N 以内
The range of the force to peel away the fixing seal tape shall be ;
Min. 0.2N , Max. 0.7N

【部品装着図・TAPING METHOD】



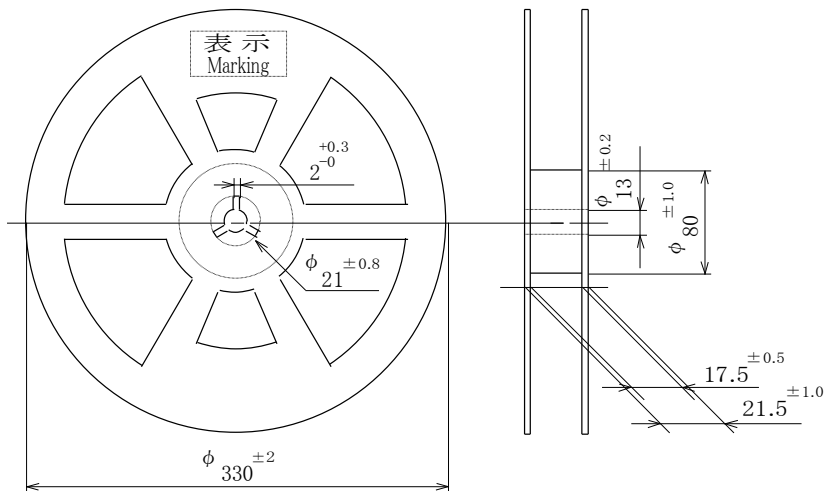
(記事・Note)

1. 部品の挿入は、取付け電極を下面とする。
また引き出し方向は左図とする。
Electrode shall be packaged in the tapes upside down against fixing seal tape.
Pulling direction of tape refer to this picture.
2. 部品装着部の前後には各々30ピッチ以上の空部を設ける。引き出し側には空ポケットを含み400mm以上のシーラテープ部を設ける。
30 pitches (no components) minimum leaders shall be provided at the beginning and the end of each reel.
400mm minimum leaders including no component carrier tape shall be provided at the end of each reel.

5CCEG TYPE

テーピング仕様
TAPING SPECIFICATIONS

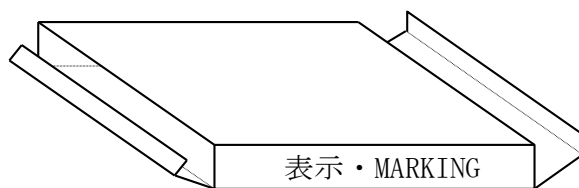
【リール寸法図・REEL DETAILS】



(記事・Note)

1. リールはEIAJ ET-7200に準拠する。
Reel conform to EIAJ ET-7200.
2. リール材質はプラスチックとする。
Reel material shall be plastic.
3. 1リール当たりの数量は、750個入りとする。
Parts quantity per reel shall be 750 pieces (750 pcs. / 1 reel)
4. リールには貴社部品番号、数量を表示する。
Each reel shall be marked with the following ;
Customer's part number
Quantity

【荷姿・PACKING CASE】



(記事・Note)

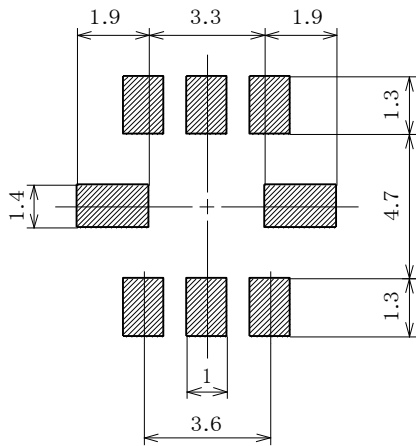
1. 梱包材の材質は紙とする。
Packing case material shall be kraft paper.
2. 梱包箱は1リール入りとする。
Reel quantity per packing case shall be one (1) reel.
3. 梱包箱には貴社部品番号、数量を表示する。
Each packing case shall be marked with the followings ;
Customer's part number
Quantity

5CCEG Type 一般仕様 General Specifications

推奨パターン図 Recommended PCB pattern

基板パターンはなるべく下図の推奨パターン寸法をご使用下さい。

Use the PC board pattern as recommended in the following diagram.



クリームはんだ厚

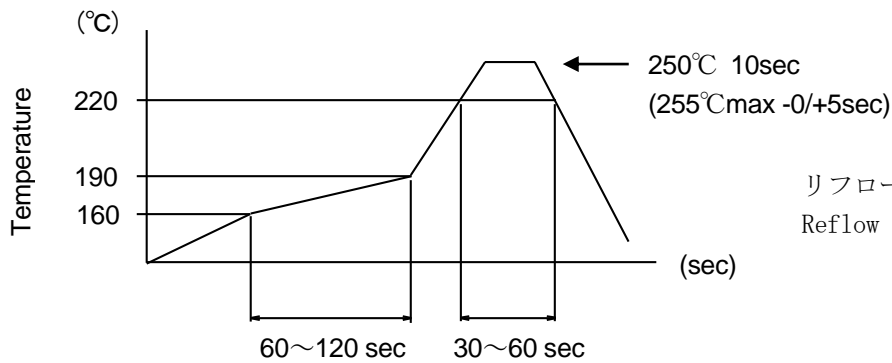
THICKNESS OF CREAM SOLDER : 200 μ m min.

単位 : mm

Unit

リフローはんだ条件 (温度プロファイル)

Reflow soldering condition (Temperature Profile)



リフロー可能回数 : 2回 times
Reflow possibility times

その他はんだ条件

Other soldering conditions.

コテはんだによる修正はリフローはんだ条件に合わせて行って下さい。

特にコテ先の熱容量の過剰にはご注意下さい。(380°C、3秒、1回)

Apply reflow soldering conditions when using soldering iron and for rework.

Especially be careful not to overheat the tip of the soldering iron. (380°C、3s、1time)

5CCEG Type 注意事項 Precautions

使用上の注意事項(安全対策) Notice

1. 樹脂コーティング Resin coating

製品を樹脂で外装される場合、樹脂のキュアストレスが強いとインダクタンスが変化したり製品の性能に影響を及ぼすことがありますので、樹脂の選択には十分ご注意ください。また、実装された状態での信頼性評価を実施下さい。

The inductance value may change and / or it may affect on the product's performance due to high cure-stress of resin to be used for coating / molding products. So please pay your careful attention when you select resin. In prior to use, please make the reliability evaluation with the product mounted in your application set.

2. フェールセーフ Fail-safe

当製品に万が一異常や不具合が生じた場合でも、二次災害防止のために完成品に適切なフェールセーフ機能を必ず付加して下さい。

Be sure to provide an appropriate fail-safe function on your product to prevent a second damage that may be caused by the abnormal function or the failure of our product.

3. 定格上の注意 Caution(Rating)

定格電流を超えてのご使用は避けてください。定格電流を超えて使用しますと、当製品は発熱し、ワイヤー間のショート、断線あるいははんだが溶けて部品が脱落する恐れがあります。

Do not exceed maximum rated current of the product. Thermal stress may be transmitted to the product and short / open circuit of the product or falling off the product may be occurred.

4. 温度上昇 Temperature rise

インダクタの温度はご設計環境で大きく変わります。

熱設計には充分ご注意ください。温度保証範囲でのご設計をお願いします。

Temperature rise of power inductor depends on the installation condition in end products.

It shall be confirmed in the actual end product that temperature rise of power inductor is in the limit specified temperature class.

5CCEG Type 注意事項 Precautions**使用上の注意事項(安全対策) Notice**

5. 保管・運搬 Storage and Handling Requirements

① 保管期間

納入後、6ヶ月以内にご使用下さい。

なお、6ヶ月を超える場合は、はんだ付け性をご確認の上ご使用ください。

② 保管方法

・当製品は、温度-10~+40℃、相対湿度 15~85%で、且つ、急激な温湿度の変化のない室内で保管ください。

硫黄・塩素ガス・酸など腐食性ガス雰囲気中で保管されますと、電極が酸化し、はんだ付け性不良が生じたり、製品の巻線部分が腐食する等の原因となります。

・バルクの状態での保管は避けてください。バルクでの保管は製品同士あるいは製品と他の部品が衝突し、コアカケや断線を生じることがあります。

・湿気、塵などの影響を避けるため、床への直置は避けパレットなどの上に保管ください。

・直射日光、熱、振動などが加わる場所での保管は避けてください。

③ 運搬

過度の振動、衝撃は製品の信頼性を低下させる原因となりますので、取り扱いには充分注意をお願いします。

(1) Storage period

Use the products within 6 months after delivered.

Solderability should be checked if this period is exceeded.

(2) Storage conditions

• Products should be stored in the warehouse on the following conditions.

Temperature : -10 ~ 40°C

Humidity : 15 to 85% relative humidity, No rapid change on temperature and humidity

chlorine gas or acid, or it may cause oxidization of electrode, resulting in poor solderability.

• Products should not be stored on bulk packaging condition to prevent the chipping of the core and the breaking of winding wire caused by the collision between the products.

• Products should be stored on the palette for the prevention of the influence from humidity, dust and so on.

• Products should be stored in the warehouse without heat shock, vibration, direct sunlight and so on.

(3) Handling condition

Care should be taken when transporting or handling product to avoid excessive vibration or mechanical shock.

5CCEG Type お願い Note**適用範囲 Scope**

この製品は、パワートレインやセーフティを除く車載用電子機器に使用される製品です。
This product applies to automotive Electronics except for Power train and Safety.

注意 Caution

1. 用途の限定 Limitation of Applications

当製品について、その故障や誤動作が人命または財産に危害を及ぼす恐れがある等の理由により、高信頼性が要求される以下の用途でのご使用をご検討の場合は、必ず事前に当社までご連絡下さい。

- ①航空機器 ②宇宙機器 ③海底機器 ④発電所制御機器
⑤医療機器 ⑥防災／防犯機器 ⑦交通用信号機器 ⑧輸送機器(車・列車・船舶等)
⑨その他上記機器と同等の機器 ⑩サーバー

Please contact us before using our products for the applications listed below which require especially high reliability for the prevention of defects which might directly cause damage to the third party's life, body or property.

- (1) Aircraft equipment (2) Aerospace equipment (3) Undersea equipment (4) Power plant control equipment
(5) Medical equipment to the applications listed in the above (6) Disaster prevention / crime prevention equipment
(7) Traffic signal equipment (8) Transportation equipment (vehicles, trains, ships, etc.)
(9) Applications of similar complexity and /or reliability requirements (10) Data-processing equipment

お願い

- (1) ご使用に際しては、貴社製品に実装された状態で必ず評価して下さい。
(2) 当製品を当参考図の記載内容を逸脱して使用しないで下さい。
(3) 当参考図の内容は予告なく変更することがございます。ご注文の前に、納入仕様書の内容をご確認いただくか承認図の取り交わしをお願いします。

Note

- (1) Please make sure that your product has been evaluated in view of your specifications with our product being mounted to your product.
(2) You are requested not to use our product deviating from the reference specifications.
(3) The contents of this reference specification are subject to change without advance notice.
Please approve our product specifications or transact the approval sheet for product specifications before ordering.

X-ON Electronics

Largest Supplier of Electrical and Electronic Components

Click to view similar products for [Variable Inductors](#) category:

Click to view products by [Murata](#) manufacturer:

Other Similar products are found below :

[#A1313B-0031GRG=P3](#) [#A1313AN-0001GGH=P3](#) [N1342DEA-0008BQE=P3](#) [142-05J08S](#) [144-02J12S](#) [146-04J08S](#) [146-07J08S](#) [150-05J08S](#) [150-06J08S](#) [164-03A06](#) [164-05A06S](#) [164-08A06S](#) [165-04A06S](#) [N1342BCA-0004UG=P3](#) [N1342AAA-0001Z=P3](#) [M304](#) [#A1313B-0029GGH=P3](#) [#A1313AN-0004GGH=P3](#) [#A1313AN-0002GRG=P3](#) [#A1313B-0032GGH=P3](#)