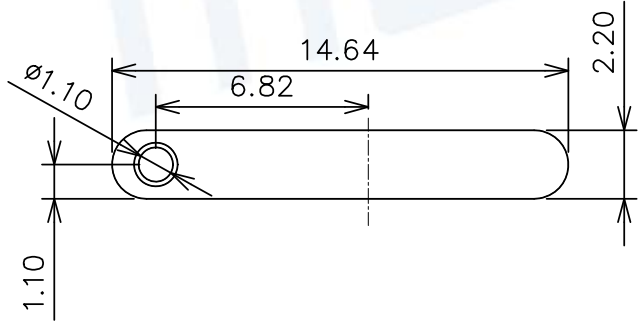
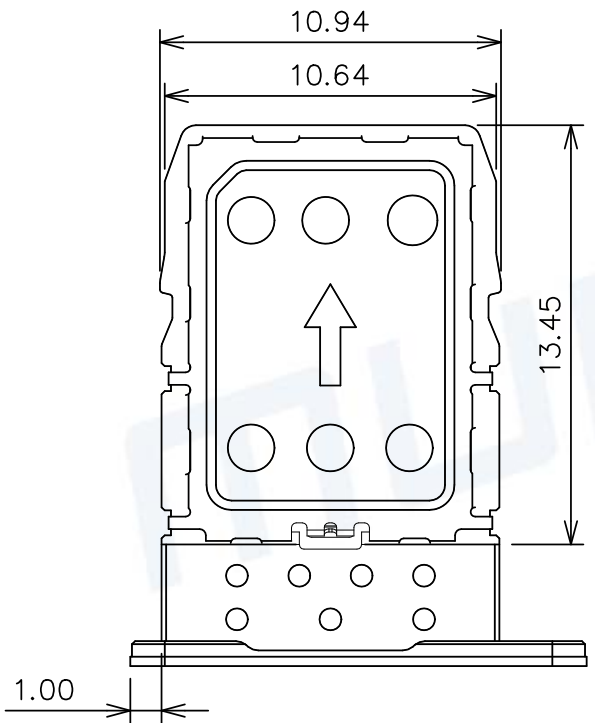
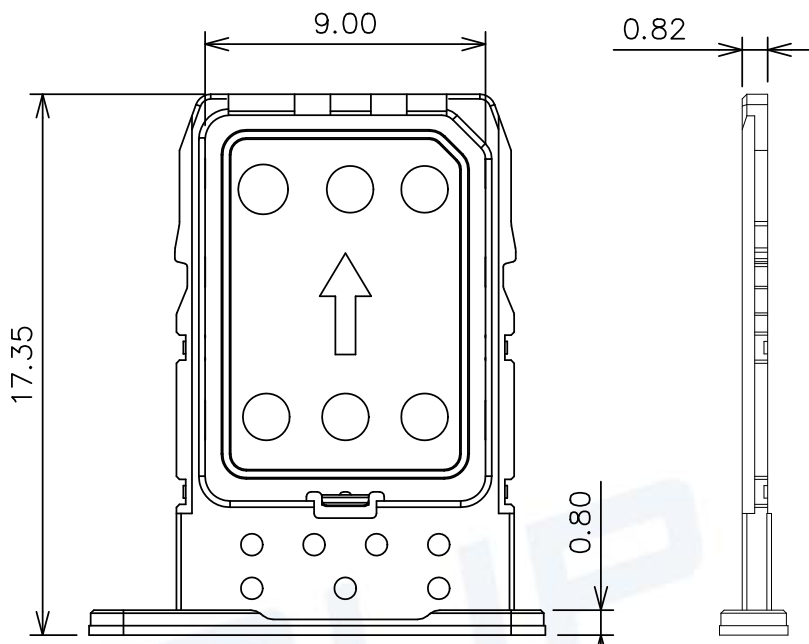


REV.	DESCRIPTION OF REVISIONS	APPR.	CHKD.	DRAW.	DATE
△	NEW			HUABO	2021/11/29
△					



MODEL NO:	Colour
MUP-C7808-31	Black
MUP-C7808-35	White

ITEM	PART NAME	Q'TY	MATERIAL	FINISH
1	HOUSING	1	ABS+PC	UL94V-0
2	METAL SHEET	1	STAINLESS STEEL	No plated
3				

Unless otherwise specified, other tolerance are:

X	±0.35	X'	±5'	<b>MUP</b> <sup>®</sup> MUP INDUSTRIAL CO.,LTD. NAME: <b>NANO SIM CARD TRAY</b> MODEL NO: <b>MUP-C7808-31</b> TYPE : <b>Card tray</b>
X.X	±0.25	X.X'	±4'	
X.XX	±0.15	X.XX'	±3'	
X.XXX	±0.10	X.XXX'	±2'	

PROJ.	UNIT	SCALE	DRAWN	HUABO NOV.29.2021	DWG NO.:
①	mm	1:1	CHECKED	Henry NOV.29.2021	DWG-C7808-31-01
CUSTOMER DRAWING			APPROVAL	Simon NOV.29.2021	SHEET
					REVISION
					1/1
					1



## X-ON Electronics

Largest Supplier of Electrical and Electronic Components

*Click to view similar products for [Memory Card Connectors](#) category:*

*Click to view products by [Murata](#) manufacturer:*

Other Similar products are found below :

[6407-249V-25273P](#) [6407-249V-25343P](#) [6426-201-21343](#) [69.920.0553.0](#) [MCR60A-98D-2.54DSA\(70\)](#) [809180410000000](#) [DM3AT-SF-PEJM5\(41\)](#) [IC11S-BUR-PNEJL\(71\)](#) [C70210M0083692](#) [2041353-2](#) [308-DS1P0811-192](#) [HM2P09PDR360N9LF](#) [10014744-011TLF](#) [11327-001](#) [11327-002](#) [NX1-32T-KT3K\(05\)](#) [95622-003LF](#) [84648-056HLF](#) [CCM03-3109 B LFT](#) [MS3116J10-6PW](#) [2309923-1](#) [61126-050CAHLF](#) [GTFP08432B1HR](#) [G85D1160022HHR](#) [SCE2MSDB76A121SN](#) [SCE2MSDZN76A121SN](#) [10014744-011ALF](#) [10014744-011LF](#) [10057542-1211FLF](#) [10067972-000LF](#) [10067972-050LF](#) [10122302-20110LF](#) [G85D1162022HHR](#) [TF-05A](#) [M6014-12](#) [XKNANO-1412](#) [SMN-304-ARP6](#) [MIS11-S1F1-2000-A](#) [SMN-308-ARSP7](#) [MCS-302S-KT1B](#) [SMN-308-ACSP7](#) [K-DYX-008](#) [K-DYX-004](#) [C7024-03](#) [SMO-1030](#) [MCS-110-KT](#) [SIM-217](#) [SNO-1355-KT](#) [SMO-1025-P10](#) [SIM-211S-P6](#)