

LoRa Module

1. Features

- RF/BB Chipset : SX1276
- MCU Chipset : STM32L082
- >CPU : Cortex M0+
- >RAM : 20KB
- >Flash : 192KB
- Peripheral Interfaces : UART/SPI/I2C/GPIOs/ADC
- Radio Certification : Check Datasheet
- Module Size : 12.5mm x 11.6mm x 1.76mm
- Package : Metal Shielding

2. Characteristics

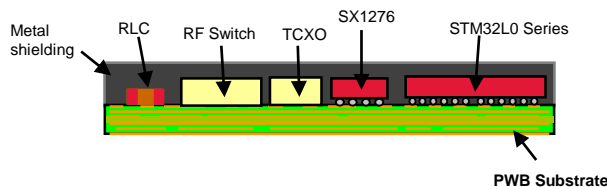
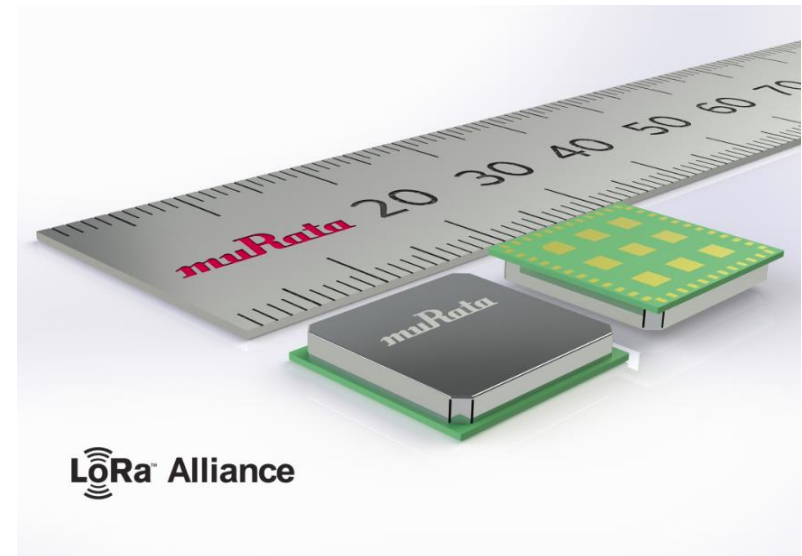
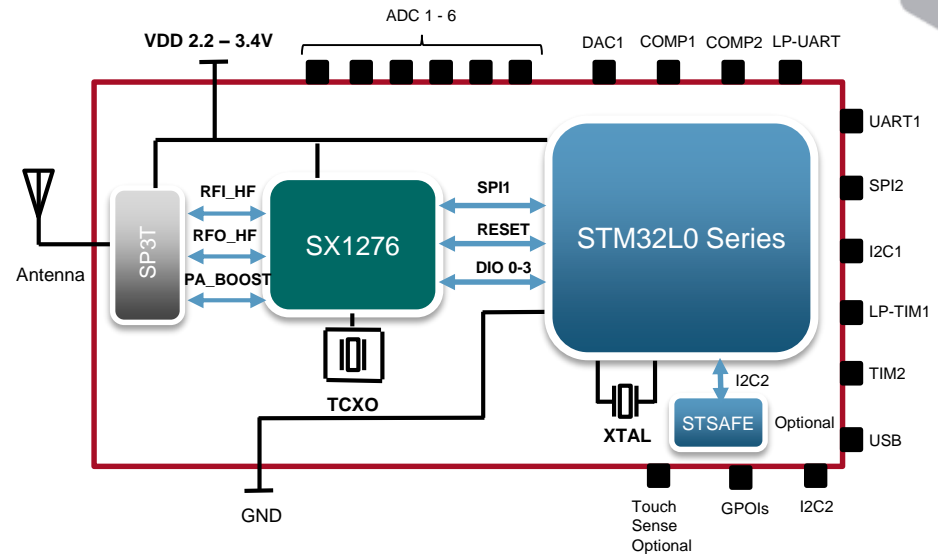
- Frequencies : EU \ US \ India \ Pacific
- Operating Temp : -40 to +85 °C
- Supply Voltage : 2.2V – 3.6V
- RF Transmit Power : +14dBm / +20dBm (with PA boost)
- RF Sensitivity : -135dBm

3. Target Markets

: Smart Meter, Tracking, M2M...

4. Part Number

: CMWX1ZZABZ-078



X-ON Electronics

Largest Supplier of Electrical and Electronic Components

Click to view similar products for [Sub-GHz Modules](#) category:

Click to view products by [Murata](#) manufacturer:

Other Similar products are found below :

[HMC-C024](#) [nRF24L01P-MODULE-SMA](#) [CMD-KEY2-418-CRE](#) [V640-A90](#) [SM1231E868](#) [HMC-C582](#) [SM-MN-00-HF-RC](#) [HMC-C031](#)
[LoRa Node Kit\(US\)](#) [Sierra HL7588 4G KIT\(US\)](#) [WISE-4610-S672NA](#) [EC21AUFA-MINIPCIE](#) [EC21EUGA-MINIPCIE](#) [CS-EASYSWITCH-](#)
[25](#) [EC21JFB-MINIPCIE](#) [DL-RFM95-915M](#) [DL-RFM96-433M](#) [Ra-07H-V1.1](#) [Ra-07](#) [Ra-01SH](#) [Ra-01S-T](#) [Ra-01SH-T](#) [CMD-HHCP-418-MD](#)
[CMD-HHCP-433-MD](#) [CMD-HHLR-418-MD](#) [2095000000200](#) [XB9X-DMRS-031](#) [20911051101](#) [COM-13909](#) [HMC-C033](#) [COM-13910](#)
[WRL-14498](#) [SX1276RF1KAS](#) [HMC-C011](#) [HMC-C014](#) [HMC-C050](#) [HMC-C001](#) [HMC-C006](#) [HMC-C029](#) [HMC-C030](#) [HMC-C021](#) [HMC-](#)
[C041](#) [HMC-C042](#) [HMC-C048](#) [HMC-C051](#) [HMC-C071](#) [HMC-C072](#) [A2500R24C00GM](#) [702-W](#) [HUM-900-PRC](#)