



納入仕様書

Specification of Piezoelectric Ceramic Resonator

CSALF12M0T55-B0

決定年月日 Date	May 19, 2006	承認 Approved by	確認 Checked by	担当 Issued by
---------------	--------------	-------------------	------------------	-----------------

1. 適用 Scope

当納入仕様書は、マイクロコンピュータ等のクロック発生回路に使用するセラミック発振子(セラロック®)について規定します。この用途以外にご使用の場合には事前に当社へご連絡ください。

This product specification is applied to the piezoelectric ceramic resonator used for time base oscillator of a microcomputer. Please contact us before using any of the products in the applications not described above.

2. 品番 及び 貴社関連事項 Part Number

- 2-1 当社品番 : CSALF12M0T55-B0
Murata Part Number
2-2 貴社部品番号 :
Customer's Part Number
2-3 貴社仕様書番号 :
Customer's Drawing Number

3. 外観 及び 寸法 Appearance and Dimensions

- 3-1 外観 : 目視によって表示識別可能であり、汚れ等がありません。
Appearance : No illegible marking. No visible dirt.
3-2 形状及び寸法 : 第1図外形寸法図に示します。
Dimensions : See Figure 1.
3-3 構造 : 電極端子をはんだ付けし、外装樹脂でモールドされています。
Construction : Leads are soldered on inside electrode and outer body is molded by resin.

4. 電気的性能 Electrical Characteristics

	項目 Item	規格 Specification
4-1	公称発振周波数 Nominal Oscillating Frequency	12.000MHz
4-2	発振周波数許容偏差 Initial Tolerance	±0.50%以内 ±0.50% max.
4-3	共振抵抗 Resonant Impedance	25Ω以下 25Ω max
4-4	絶縁抵抗 Insulation Resistance	500MΩ以上 (D.C.10V印加時) 500MΩmin. (Applied D.C. 10V)
4-5	耐電圧 Withstanding Voltage	D.C. 100V, 5秒以内 D.C. 100V, 5 seconds max.
4-6	定格電圧 Rated Working Voltage (1)最大直流電圧 D.C. Voltage (2)最大入力信号振幅 A.C. Voltage	D.C. 6V 15Vp-p.
4-7	発振周波数温度依存性 Frequency Shift by Temperature (-20°C~+80°Cの温度範囲にて) (-20°C to +80°C) 使用温度範囲 Operating Temperature Range 保存温度範囲 Storage Temperature Range	±0.5%以内 (初期値に対し) ±0.5%max. (from initial value) -20°C~+80°C -20°C to +80°C -55°C~+85°C -55°C to +85°C
4-8	経年変化 (発振周波数に対して+25°C、60%R.H.,10年間) Secular Change (Oscillation frequency for 10 years at 25°C 60%R.H.)	±0.5%以内 (初期値に対し) ±0.5%max. (from initial value)

5. 機械的性能 Physical Characteristics

	項目 Item	試験条件 Test Condition	試験後の規格 Specification After Test
5-1	耐落下衝撃 Random Drop	1.0m の高さからコンクリート床面に 3 回自然落下させた後測定する。 Components shall be measured after 3 times random dropping on the concrete floor from the height of 1.0m.	外観に異常がなく、表 1 及び 4-3 を満足します。 No visible damage and the measured values shall meet Table 1 and 4-3.
5-2	耐振動性 Vibration Resistance	振動周波数10~55Hz、全振幅1.5mmの振動をX,Y,Zの3方向に各2時間加えた後測定する。 Applying the vibration of amplitude 1.5mm and vibration frequency 10 to 55Hz in each of 3 perpendicular directions for 2 hours.	表1及び4-3を満足します。 The measured values shall meet Table 1 and 4-3.
5-3	はんだ耐熱性 Resistance to Soldering Heat	(1) +260±5°Cの溶融はんだに端子の根元から1.5 mmの位置まで10±1.0秒間浸した後、常温に取り出して1時間後に測定する。 (2)リード部をはんだこて温度+350±5°C で 3.0 ±0.5 秒間当て、常温に取り出し 1 時間後に測定する。 (1)Lead terminals are immersed up to 1.5mm from components body in soldering bath of +260±5°C for 10±1.0seconds, and then components shall be left in natural condition for 1 hour. (2)Lead terminal is directly contacted with the tip of soldering iron of +350±5°C for 3.0±0.5 seconds, and then components shall be left in natural condition for 1 hour.	表1及び4-3を満足します。 The measured values shall meet Table 1 and 4-3.
5-4	はんだ付性 Solderability	LFはんだ (Sn-3Ag-0.5Cu) PCT装置にて温度+105°C、湿度100%R.H.飽和の条件で、4時間のエージングをした後、端子部分をロジンメタノール液に5秒浸した後、+245±5°Cの溶融はんだ中に3±0.5秒間浸す。 LF Solder (Sn-3Ag-0.5Cu) After being kept in pressure cooker at +105°C temperature and 100%R.H. for 4 hours, terminals of components shall be immersed in a soldering bath at temperature of +245±5°C for 3±0.5 seconds after being placed in a rosin-methanol for 5 seconds.	端子の90%以上にはんだが付着します。 The solder shall coat at least 90% of the surface of terminal.

5-5	端子強度 Terminal Strength		
	引張強度 Terminal Pulling	各端子の軸方向に9.8Nの静荷重を10秒間加える。 Force of 9.8N is applied to each lead in axial direction for 10 seconds.	端子の抜け及びガタがなく表 1 及び 4-3 を満足します。 No visible damage and the measured values shall meet Table 1 and 4-3.
5-5	屈曲強度 Terminal Bending	端子根本より 2mm の部分を固定し、固定部より本体を 90° 折り曲げ元に戻し、さらに逆方向へ 90° 折り曲げ元に戻す。曲げる速さは、各方向一曲げ約 3 秒とする。 After lead terminals shall be fixed at 2mm from resonator's body, they shall be folded up to 90° from their axial direction and folded back to -90°, then folded back to their axial direction. The speed of fold shall be 3 seconds each.	端子切れ及び折れがありません。 No Cutting off.
	5-6	耐洗浄性 Washability	表 2 に示します。 See Table 2.

6. 耐候性能 Environmental Characteristics

	項目 Item	試験条件 Test Condition	試験後の規格 Specification After Test
6-1	高温放置 Dry Heat (Storage)	温度 $+85\pm 2^{\circ}\text{C}$ の恒温槽中に1000時間保持し、常温に取出して、1時間後に測定する。 Components shall be left in a chamber (Temperature: $+85\pm 2^{\circ}\text{C}$) for 1000 hours, then measured after leaving in natural condition for 1 hour.	表1及び4-3を満足します。 The measured values shall meet Table 1 and 4-3.
6-2	低温放置 Cold (Storage)	温度 $-55\pm 2^{\circ}\text{C}$ の恒温槽中に1000時間保持し、常温に取出し1時間放置後測定する。 Components shall be left in a chamber (Temperature: $-55\pm 2^{\circ}\text{C}$) for 1000 hours, then measured after leaving in natural condition for 1 hour.	表1及び4-3を満足します。 The measured values shall meet Table 1 and 4-3.
6-3	耐湿特性 Humidity	温度 $+60\pm 2^{\circ}\text{C}$ 湿度 $90^{+5}_{-0}\%$ R.H.の恒温恒湿槽中にて1000時間保持した後、常温に取り出して1時間後に測定する。 Components shall be left in a chamber (90 to 95%R.H. at $+60\pm 2^{\circ}\text{C}$) 1000 hours, then measured after leaving in natural condition for 1 hour.	表1及び4-3を満足します。 The measured values shall meet Table 1 and 4-3.
6-4	熱衝撃特性 Thermal Shock	温度 -55°C の恒温槽中に30分間保持後、温度 $+85^{\circ}\text{C}$ の恒温槽中に直ちに移し、30分間保持する。これを1サイクルとし、全10サイクル行い、常温に取り出して1時間後に測定する。 After performing 10 cycles of thermal test (-55°C 30 minutes to $+85^{\circ}\text{C}$ 30 minutes), components shall be left in natural condition for 1 hour.	表1及び4-3を満足します。 The measured values shall meet Table 1 and 4-3.
6-5	塩水噴霧 Salt Mist Test	温度 $+35\pm 2^{\circ}\text{C}$ 、濃度(重量比) $5\pm 1\%$ で48時間連続噴霧後、常温に取り出し1時間放置後測定する。 Components shall be left in a chamber with $+35\pm 2^{\circ}\text{C}$, density of $5\pm 1\%$ (by weight) for 48 hours, then measured after leaving in natural condition for 1 hour	目視にて著しいサビがなく表1及び4-3を満足します。 There shall be no evidence of destructive corrosion and the measured values shall meet Table 1 and 4-3.

6-6	耐硫化性 Sulfuration	硫化濃度 1000ppm 中に 24 時間保持し、常温に取り出し 1 時間放置後測定する。 Components shall be left in a chamber with sulfur density of 1000ppm for 24 hours, then measured after leaving in natural condition for 1 hour.	破壊等の異常がなく表 1 及び 4-3 を満足します。 No breakdown and the measured values shall meet Table 1 and 4-3.
-----	-------------------------	--	---

表1 Table 1.

項目 Item	試験後の変化量 Specification After Test
発振周波数 Oscillating Frequency	±0.3%以内 (初期値に対し) ±0.3%max. (from initial value)

7. 測定回路 Test Circuit

- 7-1 発振周波数 : 第2図に示します。
Oscillating Frequency : See Figure 2.
- 7-2 等価定数 : ベクトルインピーダンスアナライザ-HP 4 1 9 4 A 及び相当品にて行います。
Equivalent Circuit Constants : Vector Impedance Analyzer HP4194A or Equivalent.
- 7-3 測定条件 : 温度 $+25\pm 3^{\circ}\text{C}$ 、湿度 $60\pm 10\%\text{R.H.}$ を標準測定状態とし、特に疑義を生じない場合は温度 $+5\sim +35^{\circ}\text{C}$ 、湿度 $45\sim 85\%\text{R.H.}$ の範囲内で測定します。
Measuring Condition : Standard conditions for the measurement shall be $+25\pm 3^{\circ}\text{C}$ temperature and $60\pm 10\%\text{R.H.}$ humidity. The measurement shall be performed at the temperature of $+5$ to 35°C and the humidity of 45 to $85\%\text{R.H.}$ unless otherwise the result is doubtful.

8. 包装規格 Packaging Standard

最小包装単位（製品500個）毎に包装し、品番、数量及びロット番号を表示します。
Each minimum package unit of products (500 pcs) shall be in a carton box and it shall be clearly marked with part number, quantity and outgoing inspection number.

9. ⚠️ 注意 Cautions

9-1 用途の限定 Limitation of Applications

当製品について、その故障や誤動作が人命または財産に危害を及ぼす恐れがある等の理由により、高信頼性が要求される以下の用途でのご使用をご検討の場合は、必ず事前に当社までご連絡下さい。

- ①航空機器 ②宇宙機器 ③海底機器 ④発電所制御機器 ⑤医療機器
- ⑥輸送機器(自動車、列車、船舶等) ⑦交通用信号機器 ⑧防災／防犯機器
- ⑨情報処理機器 ⑩その他上記機器と同等の機器

Please contact us before using our products for the applications listed below which require especially high reliability for the prevention of defects which might directly cause damage to the third party's life, body or property.

- ①Aircraft equipment
- ②Aerospace equipment
- ③Undersea equipment
- ④Power plant control equipment
- ⑤Medical equipment
- ⑥Transportation equipment(vehicles, trains, ships, etc.)
- ⑦Traffic signal equipment
- ⑧Disaster prevention / crime prevention equipment
- ⑨Data-processing equipment
- ⑩Applications of similar complexity and/or with reliability requirements to the applications listed in the above

9-2 フェールセーフ機能の付加 Fail-safe

当製品に万が一異常や不具合が生じた場合でも、二次災害防止のために完成品に適切なフェールセーフ機能を必ず付加して下さい。

Be sure to provide an appropriate fail-safe function on your product to prevent a second damage that may be caused by the abnormal function or the failure of our product.

10. 使用上の注意 Caution for Use

10-1

規格以上の衝撃が印加された場合、不具合を生じることがありますので取り扱いには充分ご注意ください。

The component may be damaged if excess mechanical stress is applied.

10-2

はんだ付けの際は製品本体や端子に機械的ストレスが加わらないように行って下さい。

Please do not apply excess mechanical stress to the component and terminals at soldering.

10-3


本体を外装樹脂にてコーティングする場合は、条件を充分ご確認ください。

Conformal coating of the component is acceptable. However, the resin material, curing temperature, and other process conditions should be evaluated to confirm stable electrical characteristics are maintained.

10-4

ご使用 I C 及び発振回路条件により、発振不具合（異常発振あるいは発振停止）が発生する場合がありますので、回路条件を充分ご確認ください。

Irregular or stop oscillation may occur under unmatched circuit conditions.

11.  お願い Note:

11-1

ご使用に際しましては、貴社製品に実装された状態で必ず評価して下さい。

Please make sure that your product has been evaluated in view of your specifications with our product being mounted to your product.

11-2

当製品を当納入仕様書の記載内容を逸脱して使用しないで下さい。

You are requested not to use our product deviating from this product specification.

11-3

お手数ですが、当納入仕様書に貴社受領印を押印の上、1部を弊社へご返却下さい。

3ヶ月以内にご返却いただけない場合、又は、当納入仕様書をご返却いただく前にご注文をいただいた場合は、当納入仕様書は、その時点で受領されたものとさせていただきます。

Please return one duplicate of this product specification to us with your signature to acknowledge your receipt . in case of no return within three months from submission date, or if we receive order before the duplicate is returned, this product specification will be deemed to have been received by you.

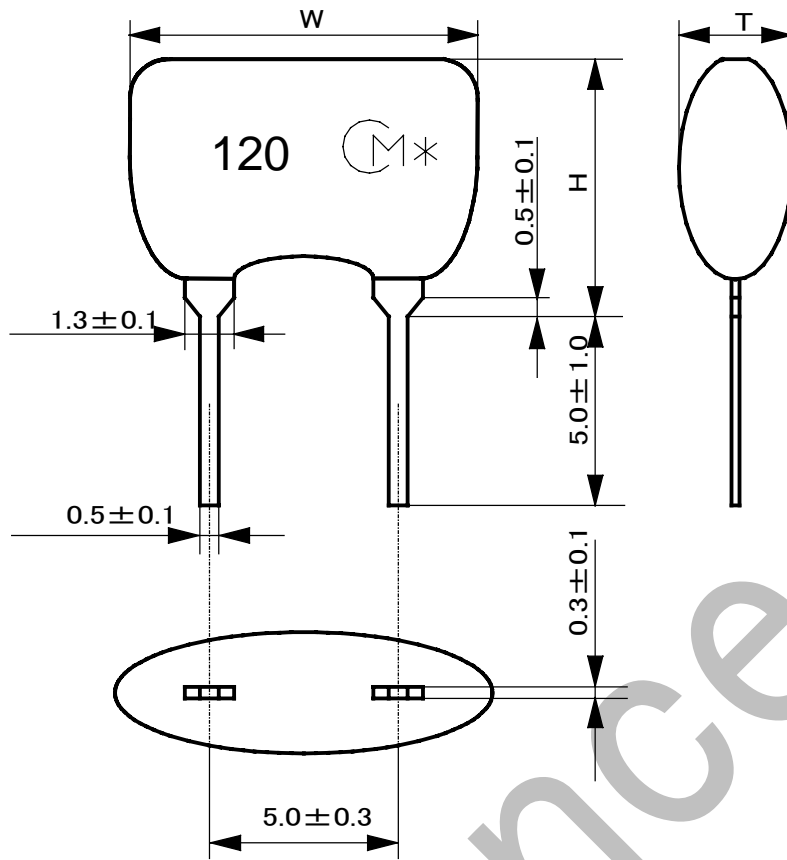
11-4

弊社は、仕様書、図面その他の技術資料には、取引に関する契約事項を記載することは適切ではないものと存じております。従って、もし、貴社が作成されたこれら技術資料に、品質保証、P L、工業所有権等にかかる弊社の責任の範囲に関する記載がある場合は、当該記載は無効とさせていただきます。これらの事項につきましては、別途取引基本契約書等においてお申し越しいただきたくお願いします。

We consider it not appropriate to include any terms and conditions with regard to the business transaction in the product specifications, drawings or other technical documents. Therefore, if your technical documents as above include such terms and conditions such as warranty clause, product liability clause, or intellectual property infringement liability clause, they will be deemed to be invalid.

第1図 外形寸法図

Figure 1. Dimensions (CSALF12M0T55-B0)

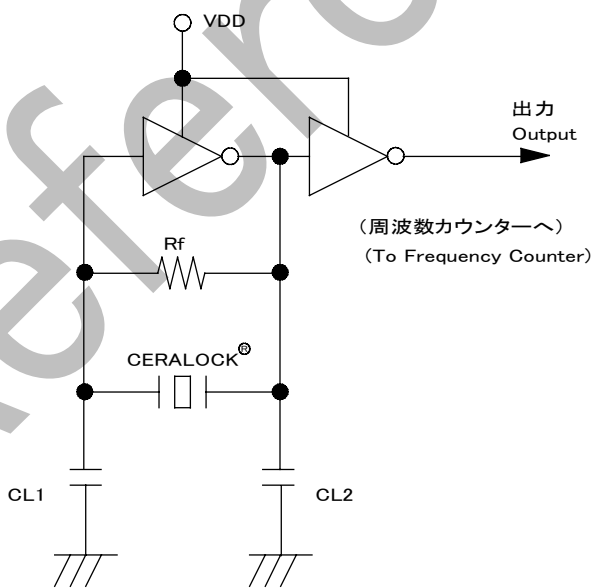


幅 W : 10.0max.
 高さ H : 10.0max.
 厚み T : 5.0max.

Ⓜ : 社標
 Vender's Code
 * : 製造年月度
 EIAJ Monthly
 Code
 単位 : mm
 in mm

第2図 発振周波数測定回路

Figure 2. Test Circuit



CERALOCK®:
 CSALF12M0T55-B0

IC:1/6 CD4069UBE x2
 (RCA)

VDD:12 ± 0.1V

CL1:30pF ± 1%

CL2:30pF ± 1%

Rf:1MΩ

表2 Table 2

耐洗浄性 Washability

項目 Item	洗浄液 Cleaning Solvent	代替フロン(HCFC)、IPA、純水、 クリンスルー750H、パインアルファ100S、テクノケアFRW HCFC, Isopropanol, Tap water, Demineralized water Cleanthrough750H, Pine alpha 100S, Techno care FRW
	洗浄条件 Condition	
(1)	超音波洗浄 Ultrasonic Wash	液温+60℃以下の上記洗浄液中で周波数28kHz、出力20W/Lの超音波洗浄を1分以下で行う。 1 minute max. in above solvent at +60℃ max. (Frequency : 28kHz, Output : 20W/L)
(2)	浸漬洗浄 Immersion Wash	液温+60℃以下の上記洗浄液中で5分以下の浸漬洗浄を行う。 5 minutes max. in above solvent at +60℃ max.
(3)	シャワー洗浄 または すすぎ洗浄 Shower or Rinse Wash	液温+60℃以下の上記洗浄液中で5分以下のすすぎ洗浄またはシャワー洗浄を行う。 5 minutes max. in above solvent at +60℃ max.
(4)	乾燥条件 Drying	+80℃以下のエアブローで1~5分間乾燥する。 5 minutes max. by air blow at +80℃ max.

注意事項 Notice:

1. 洗浄液に浸漬する場合、はんだ付後製品の温度が常温に戻ることを確認の上行って下さい。
In case of immersing in cleaning solvent, the temperature of component must be returned to room temperature after soldering.
2. 洗浄を長時間行くと不具合の原因となりますので、トータルで10分以内にして下さい。
Total washing time should be within 10 minutes.
3. 実装状態により不具合が発生することがありますので十分評価を行って下さい。
Please insure the component is thoroughly evaluated in your application circuit.
4. 塩素系洗浄剤、石油系洗浄剤、アルカリ系洗浄剤での洗浄により不具合が発生することがありますので、ご使用はお避け下さい。
The component may be damaged if it is washed with chlorine, petroleum or alkali cleaning solvent.

製品保管上の注意事項 NOTICE ON PRODUCT STORAGE

Ref. No. :PPS30MR-001B
Issue Date. :Aug. 23, 2005

製品名 : MHz帯セラミック発振子 (MHzセラロック®)
Part Name : MHz Band Ceramic Resonator (MHz CERALOCK®)

1. 製品保管条件

温度 -10 ~ +40 °C、相対湿度 15 ~ 85 % で、急激な温湿度変化のない室内で保管下さい。

2. 製品保管期限

製品保管期限は未開梱、未開封状態にて、納入後6ヶ月間です。納入後6ヶ月以内でご使用下さい。6ヶ月を超える場合ははんだ付け性等をご確認の上、ご使用下さい。

3. 製品保管上の注意事項

- (1) 酸、アルカリ、塩、有機ガス、硫黄等の化学的雰囲気中で保管されますとはんだ付け性の劣化不良等の原因となりますので、化学的雰囲気中での保管は避けて下さい。
- (2) 湿気、塵等の影響を避けるため、床への直置きは避けて保管下さい。
- (3) 直射日光、熱、振動等が加わる場所での保管は避けて下さい。
- (4) 開梱、開封後、長期保管された場合、保管状況によっては、はんだ付け性等が劣化する可能性があります。開梱、開封後は速やかにご使用下さい。

4. その他

ご使用に際し、何か不都合が懸念される場合は、別途、当社までご相談下さい。

1. PRODUCT STORAGE CONDITION

Please store the products in room where the temperature / humidity is stable. And avoid such places where there are large temperature changes. Please store the products under the following conditions :

Temperature : - 10 to + 40 °C
Humidity : 15 to 85 % R. H.

2. EXPIRE DATE ON STORAGE

Expire date (Shelf life) of the products is 6 months after delivery under the conditions of a sealed and an unopened package. Please use the products within 6 months after delivery.

If you store the products for a long time (more than 6 months), use carefully because the products may be degraded in the solderability and/or rusty. Please confirm solderability and characteristics for the products regularly.

3. NOTICE ON PRODUCT STORAGE

- (1) Please do not store the products in a chemical atmosphere (Acids, Alkali, Bases, Organic gas, Sulfides and so on), because the characteristics may be reduced in quality, and/or be degraded in the solderability due to the storage in a chemical atmosphere.
- (2) Please do not put the products directly on the floor without anything under them to avoid damp places and/or dusty places.
- (3) Please do not store the products in the places such as: in a damp heated place, in a place where direct sunlight comes in, in place applying vibrations.
- (4) Please use the products immediately after the package is opened, because the characteristics may be reduced in quality, and/or be degraded in the solderability due to storage under the poor condition.

4. OTHERS

Please be sure to consult with our sales representative or engineer whenever and prior to using the products.

X-ON Electronics

Largest Supplier of Electrical and Electronic Components

Click to view similar products for [Resonators](#) category:

Click to view products by [Murata](#) manufacturer:

Other Similar products are found below :

[B39431R820H210](#) [CSAC2.00MGCM-TC](#) [ECS-HFR-40.00-B-TR](#) [CSTLS4M00G53Z-A0](#) [ZTB455E](#) [ECS-CR2-16.00-A-TR](#) [ECS-HFR-20.00-B-TR](#) [ECS-CR2-20.00-A-TR](#) [RO3164E-3](#) [ASR418S2-T](#) [CSTNE10M0G520000R0](#) [CSTLS8M00G53093-A0](#) [CSTNE12M0G52A000R0](#) [CSTLS18M4X54-A0](#) [CSTLS16M9X53Z-B0](#) [CSTLS24M0X51-A0](#) [CSTLS25M0X51-B0](#) [CSTLS18M0X51-B0](#) [CSTLS4M00G53093-A0](#) [CSTLS18M4X53-A0](#) [CSTNE16M0V510000R0](#) [CSTLS30M0X53-B0](#) [CSTLS33M8X53-B0](#) [CSTLS16M9X53-A0](#) [CSTLS6M40G56-B0](#) [CSTLS6M25G56-A0](#) [CSTNE14M7V510000R0](#) [CSTLS18M4X53-B0](#) [CSTLS33M0X51-B0](#) [CSTLS5M50G56-B0](#) [7B008000I01](#) [7D038400I01](#) [TAXM24M2ILDBET2T](#) [TAXM26M2IHDBET2T](#) [146-32.768-12.5-20-20/A](#) [3225-24.00-12-10-10/A](#) [7B009843M01](#) [CF4016M00009T8188042](#) [S32400001B0730D1JB](#) [X252016MLB4SI](#) [Q24FA20H00389](#) [CSTLS16M0X54-B0](#) [CSTLS4M19G56-B0](#) [9AC04194152080D2JB](#) [CST3.58MGW](#) [CSTCR4M91G55B-R0](#) [CSTLS3M68G56-B0](#) [S2100327072090](#) [FC-12M32.768KHZ9PF20PPM](#) [ASR433.42E-T](#)