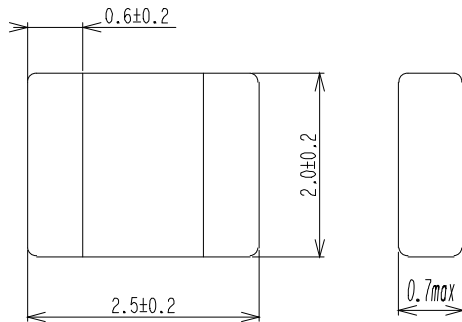


納入仕様書 Specifications	型名 Type	DFE252007F
部品番号 Customer's Part No.	品番 Part No.	Please refer to next page

外形寸法 Physical Dimensions

Halogen Free

RoHS Comp.



単位 Unit : mm

優先言語 Priority language

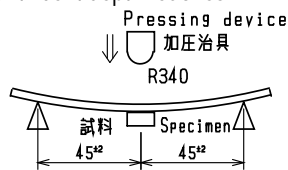
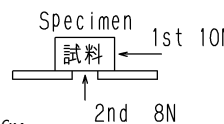
優先言語は日本語とする。

Let a priority language be Japanese.

DFE252007F Type 電氣的個別性能 Electrical specifications

部品番号 Customer's Part No.	品番 Part No.	インダクタンス Inductance		直流抵抗 DC Resistance (mΩ) (Max.)	定格電流 (インダクタンス 変化に基づく場 合) Rated Current Based on Inductance Change (A) (Max.)	定格電流 (温度上昇に基 づく場合) Rated Current Based on Temperature rise (A) (Max.)
		中心値 Center Value (μH)	許容差 Tolerance (%)			
	DFE252007F-R47M=P2	0.47	±20	53	3.3	2.7
	DFE252007F-1R0M=P2	1.0	±20	85	2.8	2.1
	DFE252007F-1R5M=P2	1.5	±20	132	2.1	1.7
	DFE252007F-2R2M=P2	2.2	±20	182	1.8	1.4
	DFE252007F-3R3M=P2	3.3	±20	275	1.5	1.2
	DFE252007F-4R7M=P2	4.7	±20	450	1.2	0.94

- (1) インダクタンス
Inductance : LCRメータ 4284A(アジレント)または同等品により測定。(測定周波数 1MHz、レベル 0.5V)
: Measured with a LCR meter 4284A(Agilent) or equivalent. (Test Freq. 1MHz、Level 0.5V)
- (2) 直流抵抗
DC Resistance : 抵抗計 3541(HIOKI)または同等品により測定。
: Measured with a Resistance Hitester 3541(HIOKI) or equivalent.
- (3) 定格電流
Rated Current : 定格電流(インダクタンス変化に基づく場合)又は定格電流(温度上昇に基づく場合)の
何れか小さい方の直流電流値とします。
: Value defined when DC current flows and Rated Current (Based on Inductance Change)
or when current flows and Rated Current (Based on Temperature rise) whichever is smaller.
- ・定格電流
(インダクタンス
変化に基づく場合) : 定格電流(インダクタンス変化に基づく場合)とはインダクタンスが初期値より
30% 低下した時の電流値。(周囲温度 20°C)
: The DC saturation allowable current value is specified when the decrease of the
initial inductance value at 30%. (The ambient reference temperature is 20°C)
- ・Rated Current
(Based on Inductance Change)
- ・定格電流
(温度上昇に基づく場合) : 定格電流(温度上昇に基づく場合)とは、試験基板(6層基板)に実装したコイル
に直流を流した時の製品温度上昇が 40°C に達する電流値。(周囲温度 20°C)
: Rated Current (Based on Temperature rise) is specified when temperature of the
inductor on our PCB(6 layers) for test purpose is raised 40°C by DC current.
(The ambient reference temperature is 20°C)
- ・Rated Current
(Based on Temperature rise)
- (4) 絶対最大電圧
Withstand voltage : 絶対最大電圧は20V DC です。
: Withstand voltage 20V DC.

DFE252007F Type 一般仕様 General Specifications (1/3)		
項目 Item	規格 Specification	条件 Condition
1 たわみ強度 Bending test	初期値に対する Lの変化率 ± 10%以内 Change from an initial value L : within ± 10%	矢印の方向に曲げ幅 2mmになるまで毎秒約 0.5mmの速さで加圧し 30±5秒間保持する。 Apply pressure gradually in the direction of the arrow at a rate of about 0.5mm/s until bent depth reaches 2mm and hold for 30±5 s. 
2 固着強度 Adhesion strength	初期値に対する Lの変化率 ± 10%以内 Change from an initial value L : within ± 10%	R0.5の押し治具を使用して、矢印の方向に静荷重を加え60±5秒間保持する。測定は、荷重を取り去った後に行なう。 A static load using a R0.5 pressing tool shall be applied to the body of the specimen in the direction of the arrow and shall be hold for 60±5 s. Measure after removing pressure. 
3 耐振性 Vibration	初期値に対する Lの変化率 ± 10%以内 Change from an initial value L : within ± 10%	掃引の割合 10～55～10Hz/分、全振幅 1.5mm X・Y・Z 方向に各 2時間(計 6時間)加える。 The specimen shall be subjected to a vibration of 1.5mm amplitude, sweep frequency 10～55Hz(10Hz to 55Hz to 10Hz in a period of one minute) for 2 h in each of 3(X, Y, Z) axes.
4 耐衝撃性 Mechanical shock	初期値に対する Lの変化率 ± 10%以内 Change from an initial value L : within ± 10%	加速度 Peak acceleration : 1962 m/s ² 作用時間 Duration of pulse : 6 ms 3方向に各 3回(計 9回) : 3 times in each of 3(X, Y, Z) axes. Three successive shock shall be applied in the perpendicular direction of each surface of the specimen.
5 自由落下試験 Free fall test	初期値に対する Lの変化率 ± 10%以内 Change from an initial value L : within ± 10%	供試品を取り付けた試験基板を、質量 500g の治具に取り付け、高さ 100cm から堅い木版上に、互いに垂直な3方向に、各3回(計 9回)自然落下させる。 The specimen must be fixed on test board. It must be equipped with instruments of which weight is 500g. Then it shall be fallen freely from 100cm height to rigid wood 3 times in each of three axes.
6 はんだ付け性 Solder ability	浸漬した電極面の 90%以上新しいはんだで覆われている事。 New solder shall cover 90% minimum of the surface immersed.	電極に常温にてフラックスを塗布し下記条件にてプリヒート後試料全体をはんだ槽に浸漬する。 Electrode shall be immersed in flux at room temperature and then shall be immersed in solder bath after preheat. ・はんだ付け Soldering 245±5°C , 3±0.5s
7 はんだ耐熱性 Resistance to soldering heat	初期値に対する Lの変化率 ± 10%以内 Change from an initial value L : within ± 10%	試験方法 Test method リフローはんだ Reflow soldering method ・プリヒート Preheat 150～180°C , 90±30 s ・ピーク温度 Peak temp. 250(+5,-0)°C (230°Cmin , 30±10 s) 試料を板厚0.8mmガラスエポキシ基板に置き、上記条件にてリフロー炉を2回通す。 The specimen shall be subjected to the reflow process under the above condition 2 times. Test board shall be 0.8 mm thick. Base material shall be glass epoxy resin. 測定 Measurement 常温常湿中に1時間放置後測定。 The specimen shall be stored at standard atmospheric conditions for 1 h prior to the measurement.

DFE252007F Type 一般仕様 General Specifications (2/3)		
項目 Item	規格 Specification	条件 Condition
8 耐寒性 Low temperature	初期値に対する Lの変化率 ± 10%以内 Change from an initial value L : within ± 10%	温度 $-40\pm 3^{\circ}\text{C}$ 中に 500±12時間放置後常温常湿中に1時間放置し、1時間以内に測定。 The specimen shall be stored at a temperature of $-40\pm 3^{\circ}\text{C}$ for 500±12 h. Then it shall be stabilized under standard atmospheric conditions for 1 h before measurement. Measurement shall be made within 1 h.
9 耐熱性 Dry heat	初期値に対する Lの変化率 ± 10%以内 Change from an initial value L : within ± 10%	温度 $+125\pm 2^{\circ}\text{C}$ 中に 500±12時間放置後常温常湿中に1時間放置し、1時間以内に測定。 The specimen shall be stored at a temperature of $125\pm 2^{\circ}\text{C}$ for 500±12 h. Then it shall be stabilized under standard atmospheric conditions for 1 h before measurement. Measurement shall be made within 1 h.
10 耐湿性 Damp heat	初期値に対する Lの変化率 ± 10%以内 Change from an initial value L : within ± 10%	温度 $60\pm 2^{\circ}\text{C}$ 、湿度90～95%中に 500±12時間放置後常温常湿中に1時間放置し、1時間以内に測定。 The specimen shall be stored at a temperature of $60\pm 2^{\circ}\text{C}$ with relative humidity of 90～95% for 500±12 h. Then it shall be stabilized under standard atmospheric conditions for 1 h before measurement. Measurement shall be made within 1 h.
11 温度サイクル Temperature cycle	初期値に対する Lの変化率 ± 10%以内 Change from an initial value L : within ± 10%	-40°C (30分)→常温(2分以内)→ 125°C (30分)→常温(2分以内)を1サイクルとし、これを500サイクル行い、常温常湿中に1時間放置し、1時間以内に測定。 The specimen shall be subjected to 500 continuous cycles of temperature change of -40°C for 30 min and 125°C for 30 min with the transit period of 2min or less. Then it shall be stabilized under standard atmospheric conditions for 1 h before measurement. Measurement shall be made within 1 h.
12 温度特性 Temperature drift	インダクタンス温度係数 1000 ppm/ $^{\circ}\text{C}$ 以下 Inductance temperature coefficient 1000 ppm/ $^{\circ}\text{C}$ or less	温度 $-40\sim +125^{\circ}\text{C}$ の間で測定。 To be measured in the range of -40°C to 125°C .
13 使用温度範囲 Operating temperature range	$-40 \sim +125^{\circ}\text{C}$	自己温度上昇($\Delta T=40^{\circ}\text{C}$ max.)を含む。 Including self temperature rise($\Delta T=40^{\circ}\text{C}$ max.)
14 保存温度範囲 Storage temperature range	$-40 \sim +85^{\circ}\text{C}$ * ($-40 \sim +60^{\circ}\text{C}$)	* テーピング時 With taping

DFE252007F Type 一般仕様 General Specifications (3/3)

標準状態 Standard atmospheric conditions

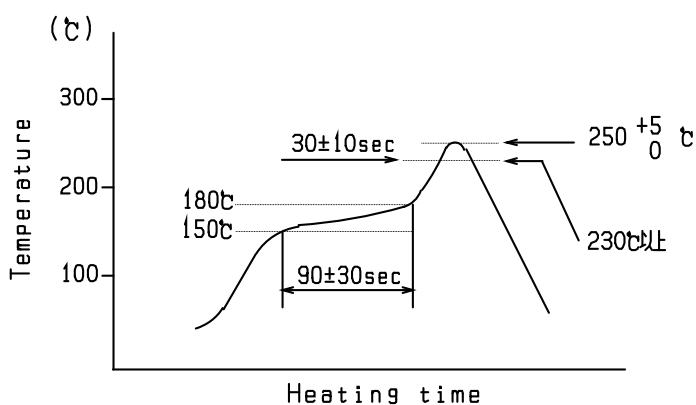
特に指定が無い限り、測定は常温(温度 5~35°C)、常湿(湿度45~85%)、常気圧(気圧86~106kPa)にて行う。
ただし、判定に疑義を生じた場合は温度 $20\pm 2^{\circ}\text{C}$ 、湿度 $65\pm 5\%$ 、気圧86~106kPaにて行う。

Unless otherwise specified, the standard range of atmospheric conditions in making measurements and test as follows;

Ambient temperature : 5°C to 35°C , Relative humidity : 45% to 85% , Air pressure : 86kPa to 106kPa

If more strict measurement is required, measurement shall be made within following limits;

Ambient temperature : $20\pm 2^{\circ}\text{C}$, Relative humidity : $65\pm 5\%$, Air pressure : 86kPa to 106kPa

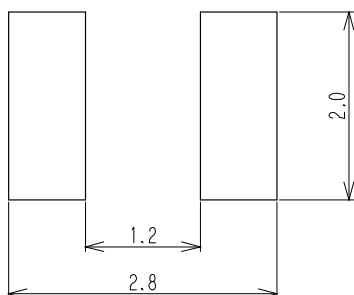
リフローはんだ条件 Reflow soldering condition

* リフロー回数 : 2回まで

Reflow times : 2 times max

* リフロー炉の熱源には、遠赤外線を推奨致します。
熱源としてハロゲンランプを使用されますと、幅射熱が高く、耐熱範囲を超える場合がありますので推奨できません。

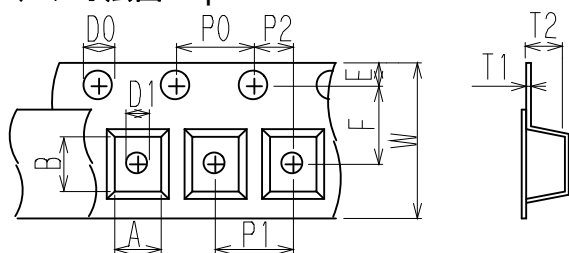
We recommend infrared ray as heat source of reflow bath.
However halogen lamp shall be used, side heat will be beyond range of resistance heat, so we can't recommend it.

推奨パターン図 Recommended PCB pattern

単位 Unit : mm

DFE252007F Type 梱包仕様 Packing Specifications

1. テープ寸法図 Tape dimensions



引き出し方向
Unreeling direction

・シールテープ剥離強度
The force to peel away the
fixing seal tape 0.1~1.0N

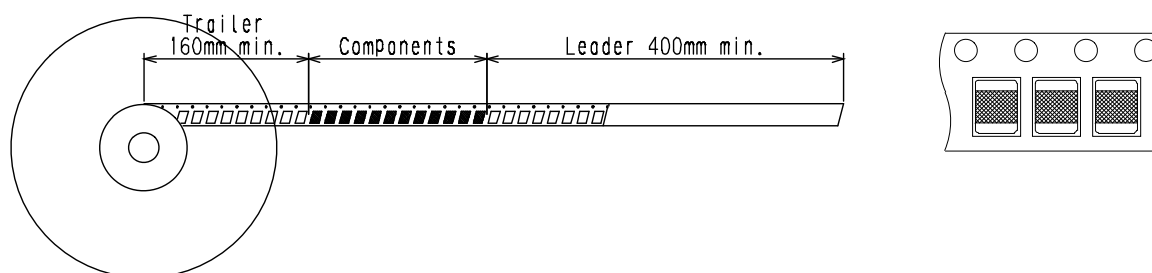
A	2.30 ±0.1	P0	4.0 ±0.1
B	2.80 ±0.1	P1	4.0 ±0.1
D0	φ 1.5 $\begin{smallmatrix} +0.1 \\ -0 \end{smallmatrix}$	P2	2.0 ±0.05
D1	φ 1.05 ±0.05	T1	0.25 ±0.05
E	1.75 ±0.1	T2	0.9 ±0.1
F	3.5 ±0.05	W	8.0 ±0.2

- ・装着テープ材質 Carrier tape material
ポリスチレン または ポリカーボネート
Polystyrene or Polycarbonate
- ・シールテープ材質 Fixing seal tape material
ポリスチレン および ポリエチレンテレフタレート
Polystyrene and Polyethylene Terephthalate

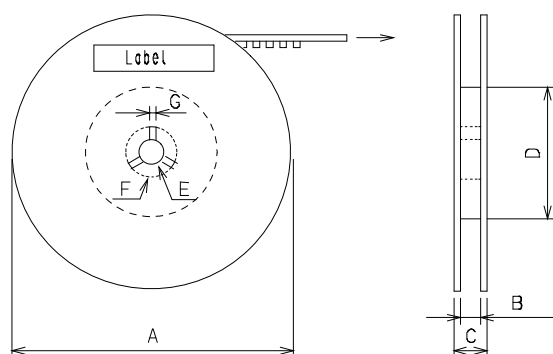
2. テーピング方法 Taping method

(トップカバーテープ側からみる。)

(The direction shall be seen from the top cover tape side.)



3. リール寸法図 Reel dimensions



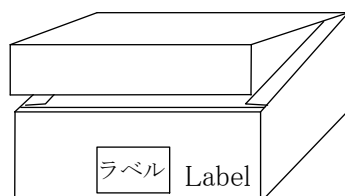
A	φ 180 $\begin{smallmatrix} +0 \\ -3 \end{smallmatrix}$
B	9 ±0.3
C	11.4 ±1
D	φ 60 ±1
E	φ 13 ±0.2
F	φ 21 ±0.8
G	2.0 ±0.5

- ・リール材質 Reel material
ポリスチレン Polystyrene
- ・表示 Marking
貴社部品番号, 数量, RoHS Comp.
Customer's part number, Quantity,
RoHS Comp.

4. 数量 Quantity

3,000 個/リール
pieces/reel

5. 梱包箱 Packing box



- ・梱包箱材質 Packing box material
紙 Kraft paper
- ・収納数 Real quantity per packing box
5リール 5reel/1box
- ・表示 Marking
貴社部品番号, 数量, RoHS Comp.
Customer's part number, Quantity, RoHS Comp.

注意事項 Notice

使用上の注意事項 Notice

1. 樹脂コーティング Resin coating

製品を樹脂で外装される場合、樹脂のキュアストレスが強いとインダクタンスが変化したり製品の性能に影響を及ぼすことがありますので、樹脂の選択には十分ご注意ください。また、実装された状態での信頼性評価を実施下さい。

The inductance value may change and/or it may affect on the product's performance due to high cure-stress of resin to be used for coating / molding products. So please pay your careful attention when you select resin.

In prior to use, please make the reliability evaluation with the product mounted in your application set.

お願い Note**お願い**

- (1) ご使用に際しては、貴社製品に実装された状態で必ず評価して下さい。
- (2) 弊社は、仕様書、図面その他の技術資料には、取引に関する契約事項を記載することは適切ではないものと存しております。従って、もし、貴社が作成されたこれら技術資料に、品質保証、PL、工業所有権等にかかる弊社の責任の範囲に関する記載がある場合は、当該記載は無効とさせていただきます。
これらの事項につきましては、別途取引基本契約書等においてお申し越しいただきたくお願いします。
- (3) 記載内容について、改良のため予告なく変更することや供給を停止することがございますので、ご注文に際してはご確認ください。
- (4) 当WEBサイトには、代表的な仕様しか記載しておりませんのでご注文にあたっては詳細な情報が記載されている納入仕様書の内容をご確認いただくか承認図の取交しをお願いします。

Note

- (1) Please make sure that your product has been evaluated in view of your specifications with our product being mounted to your product.
- (2) We consider it not appropriate to include any terms and conditions with regard to the business transaction in the product specifications, drawings or other technical documents. Therefore, if your technical documents as above include such terms and conditions such as warranty clause, product liability clause, or intellectual property infringement liability clause, they will be deemed to be invalid.
- (3) It's specifications are subject to change or our products in it may be discontinued without advance notice.
Please check with our sales representatives or product engineers before ordering.
- (4) This website has only typical specifications because there is no space for detailed specifications.
Therefore, please review our product specifications or consult the approval sheet for product specifications before ordering.

X-ON Electronics

Largest Supplier of Electrical and Electronic Components

Click to view similar products for [Fixed Inductors](#) category:

Click to view products by [Murata](#) manufacturer:

Other Similar products are found below :

[CR43NP-680KC](#) [CR54NP-820KC](#) [CR54NP-8R5MC](#) [CTX32CT-100](#) [70F224AI](#) [MGDQ4-00004-P](#) [MHL1ECTTP18NJ](#) [MHL1JCTTD12NJ](#)
[PE-51506NL](#) [PE-53601NL](#) [PE-53602NL](#) [PE-53630NL](#) [PE-53824SNLT](#) [PE-62892NL](#) [PE-92100NL](#) [PG0434.801NLT](#) [PG0936.113NLT](#)
[9310-16](#) [PM06-2N7](#) [PM06-39NJ](#) [A01TK](#) [1206CS-471XJ](#) [HC2-2R2TR](#) [HC2LP-R47-R](#) [HC3-2R2-R](#) [1206CS-151XG](#) [RCH664NP-140L](#)
[RCH664NP-4R7M](#) [RCH8011NP-221L](#) [RCP1317NP-332L](#) [RCP1317NP-391L](#) [RCR1010NP-470M](#) [RCR110DNP-331L](#) [DH2280-4R7M](#)
[DS1608C-106](#) [ASPI-4020HI-R10M-T](#) [B10TJ](#) [B82477P4333M](#) [B82498B3101J000](#) [B82498B3680J000](#) [ELJ-RE27NJF2](#) [1812CS-153XJ](#)
[1812CS-183XJ](#) [1812CS-223XJ](#) [1812LS-104XJ](#) [1812LS-105XJ](#) [1812LS-124XJ](#) [1812LS-154XJ](#) [1812LS-223XJ](#) [1812LS-224XJ](#)