

# DSS1NB32A101Q55#

“#” 处为包装规格代号。

目前生产

RoHS

REACH

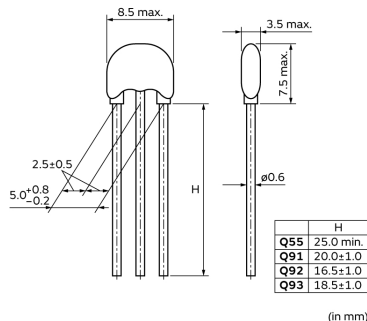
## < 品名 (附包装代号) 一览 >

DSS1NB32A101Q55B

## 用途

不能使用的用途	请务必确认并遵守“操作要求”。
可以使用的用途	民用设备,植入式、手术、自动输药应用以外的医疗器械设备[GHTF A/B/C],运输、重工、商用能源相关应用除外的工业设备 针对上述用途所要求的性能、功能、质量、管理、安全性,请参照本网站及规格说明书等,并在确认实机性能与信赖性之后使用。
推荐使用的用途	民用设备

## 外观&形状



## 包装信息

包装	规格	标准包装数量
B	散装袋	250

## 特点

DSS1 series is a compact, high performance lead type 3 terminal capacitor which can be mounted in 2.54mm pitch.

Its three terminal structure enables nice high frequency performance.

Wide capacitance variation enables flexible selection for various noise frequencies.

High speed mounting is available with automatic insertion machine.

### 注意

1. 本目录是从株式会社村田制作所网站中下载的。规格若有变更, 或若其中产品停产, 请在订购时确认, 恕不另行通知。
2. 本目录因没有足够的空间说明详细规格, 仅载明标准规格。因此, 在订购产品之前, 请核准其规格或者办理产品规格表。

# DSS1NB32A101Q55#

“#” 处为包装规格代号。

## 规格

形状	引线
长度	8.5mm
长度公差	max.
宽度	3.5mm
宽度公差	max.
厚度	7.5mm
厚度公差	max.
额定电流	6A
工作温度范围	-40°C to 85°C
质量(标准值)	0.45g
电路数目	1
绝缘电阻(min.)	1000MΩ
额定电压	100Vdc
耐电压	250Vdc
静电容量	100pF
静电容量公差	±10%
结构·形状	Small type beads inside (straight)

在2 / 3页

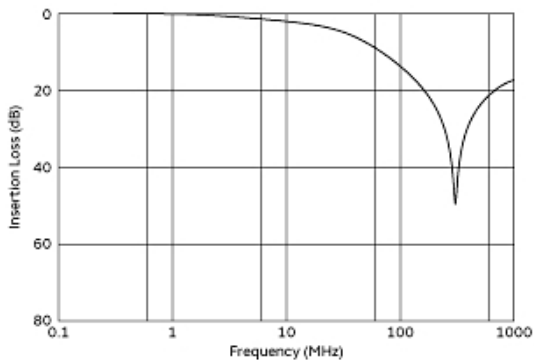
### 注意

1. 本目录是从株式会社村田制作所网站中下载的。规格若有变更，或若其中产品停产，请在订购时确认，恕不另行通知。
2. 本目录因没有足够的空间说明详细规格，仅载明标准规格。因此，在订购产品之前，请核准其规格或者办理产品规格表。

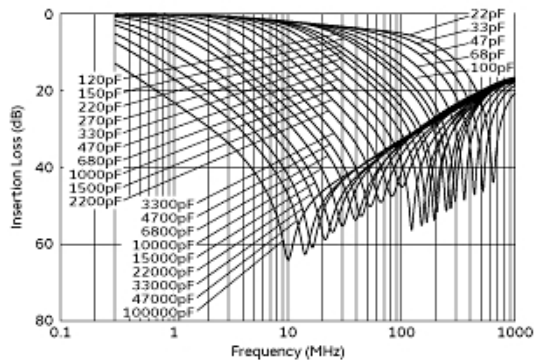
# DSS1NB32A101Q55#

"#" 处为包装规格代号。

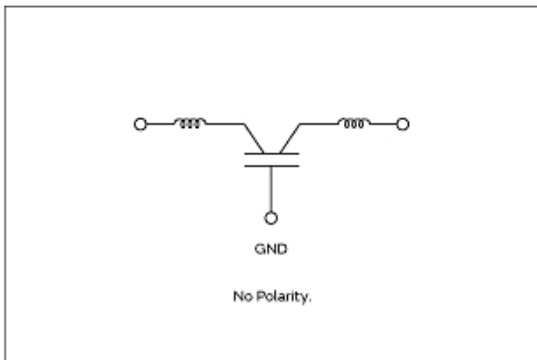
## 产品数据



插入损耗特性



主要品种插入损耗特性



等效电路

**注意**

1. 本目录是从株式会社村田制作所网站中下载的。规格若有变更，或若其中产品停产，请在订购时确认，恕不另行通知。
2. 本目录因没有足够的空间说明详细规格，仅载明标准规格。因此，在订购产品之前，请核准其规格或者办理产品规格表。

## X-ON Electronics

Largest Supplier of Electrical and Electronic Components

*Click to view similar products for [Feed Through Capacitors](#) category:*

*Click to view products by [Murata](#) manufacturer:*

Other Similar products are found below :

[PSM4-402Z-20B](#) [CKD110JB1E470S](#) [CKD510JB1E473S](#) [CKD510JB1H221S](#) [CKD510JB1H470S](#) [4700-003](#) [SSM1-101Z-05B](#)  
[0805J0500471MATE03](#) [0805J1000470MATE03](#) [CX0603MRX7R6BB104](#) [CX1206MKX7R9BB104](#) [CX0603MRX7R9BB103](#)  
[DSS1NB32A471Q93A](#) [DSS1NB32A101Q55B](#) [NFM15CC222D1A3D](#) [NFM15CC223C1C3D](#) [NFM15CC223C1A3D](#) [NFM18PC225B1A3D](#)  
[CX0603MRX5R6BB224](#) [CX0603MRX7R9BB103](#) [CX0805MRX7R0BB103](#) [CX1206MKX7R7BB224](#) [CX1206MKX7R9BB104](#)  
[NFM31HK104R1H3L](#) [NFM31HK223R1H3L](#) [0805J0500223MXTE01](#) [0805J0500473MXTE03](#) [0805J1000221MCTE01](#)  
[0805Y0500473MXTE07](#) [0805Y1000102MXTE07](#) [0805Y1000222MXTE01](#) [0805J0500223MXTE03](#) [0805J0500473MXTE01](#)  
[0805J1000102MXTE01](#) [0805J1000103MXTE01](#) [0805J1000222MXTE01](#) [0805J1000470MCTE01](#) [0805J1000471MCTE01](#)  
[NFM15PC224R1A3D](#) [CX0603MRX7R0BB472](#) [CX0603MRX7R7BB473](#) [DSS1NB32A223Q91A](#) [DSS1NB31H104Q91A](#)  
[NFE31PT101C1E9L](#) [NFE31PT220R1E9L](#) [NFE61HT681D2A9L](#) [NFE61PT330B1H9L](#) [NFE61PT681B1H9L](#) [NFM31KC104R1H3L](#)  
[NFM41CC223R2A3L](#)