

Spec No. J(E)TE243C-9109B-01

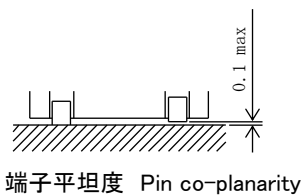
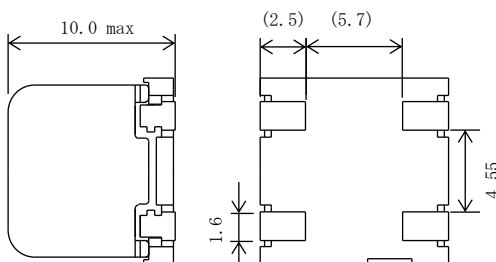
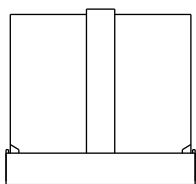
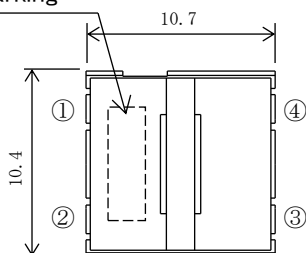
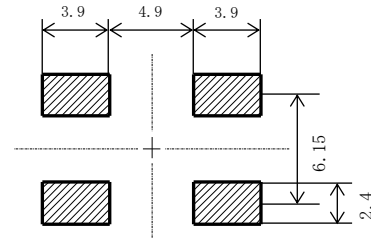
納入仕様書 SPECIFICATION

型名 TYPE

HEAWS

1. 外観寸法

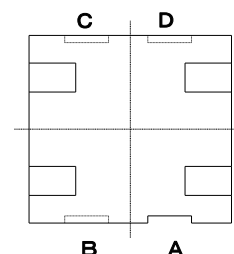
Physical Dimensions

 捺印箇所
Marking

 推奨パターン図(参考)
Recommended PCB pattern (Reference)


一般公差 ±0.3 単位 mm

Tolerance Unit

ゲート位置 Gate position



ゲートの位置は部品の構造上、右図のA~Dのいずれかの場所に1箇所存在します。

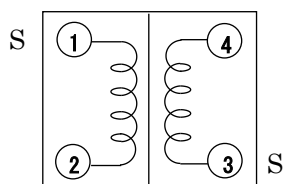
Gate position is subject to change due to molding die cavity.

The gate position will be either position A, B, C or D.

捺印内容

インダクタンス表示 Inductance ID
ロット番号 Lot No.

2. 接続図 Connection



(上面図 Top view)

S : スタート
Start of winding

備考 Notes

Spec No. J(E)TE243C-9109B-01

HEAWS

3. 電氣的性能 Electrical Characteristics

部品番号 Customer's Part number	弊社品番 Murata Part Number	インダクタンス Inductance At100kHz,1V		直流抵抗 DC resistance (m ohms)	定格電流 (インダクタンス変化 に基づく場合)	定格電流 (温度上昇に基づ く場合)
		公称値	許容差		Rated Current Based on Inductance Change	Rated Current Based on Temperature rise
		L0(μH)	Tolerance		(A)	(A)
	HEAWS-100M=P3	10	±20%	25 max.	5.0 max.	2.8 max.
	HEAWS-3R3N=P3	3.3	±30%	10 max.	8.0 max.	5.3 max.

※上記の電氣的性能規格は 20±10℃の保証となります。

The electrical characteristics specification above shall be achieved in 20±10℃.

4. 測定条件 Measurement conditions

「特に指定が無い限り、測定は常温(温度 5～35℃)、常湿(湿度 45～85%)、常気圧(気圧 86～106kPa)にて行う。ただし、判定に疑義を生じた場合は温度 20±2℃、湿度 65±5%、気圧 86～106kPa にて行う。」

Unless otherwise specified, the standard range of atmospheric conditions in making measurements and test as follows;

Ambient temperature : 5℃ to 35℃, Relative humidity : 45% to 85%, Air pressure : 86kPa to 106kPa

If more strict measurement is required, measurement shall be made within following limits;

Ambient temperature : 20±2℃, Relative humidity : 65±5%, Air pressure : 86kPa to 106kPa

- 1) 定格電流(インダクタンスに基づく場合) Rated Current (Based on Inductance Change)
 定格電流(インダクタンスに基づく場合)とは、インダクタンスの値が初期値より 25%減少する直流電流値。
 (1-4 端子をショートし各巻線を直列接続させ 2-3 端子間に直流電流を印加する。)

The DC saturation allowable current value is specified when the initial inductance value at 25%.

(The DC current entry point is between pin 2 and 3. Pin 1 and 4 are connected during measurement.)

- 2) 定格電流(温度上昇に基づく場合) Rated Current (Based on Temperature rise)

定格電流(温度上昇に基づく場合)とは、コイルの温度が 40℃上昇する値とする。

(1-4 端子をショートし各巻線を直列接続させ 2-3 端子間に直流電流を印加する。)

Rated Current (Based on Temperature rise) is specified when temperature of the inductor raised 40℃ by DC current.

(The DC current entry point is between pin 2 and 3. Pin 1 and 4 are connected during measurement.)

- 3) インダクタンス値及び直流抵抗値は 1-2 端子間または 3-4 端子間とする。

The inductance and DC resistance specification are based on the measurement between pin 1 and 2 or pin 3 and 4.

5. 耐候的性能 Reliability Specifications

次頁参照 See Next page.

Spec No. J(E)TE243C-9109B-01

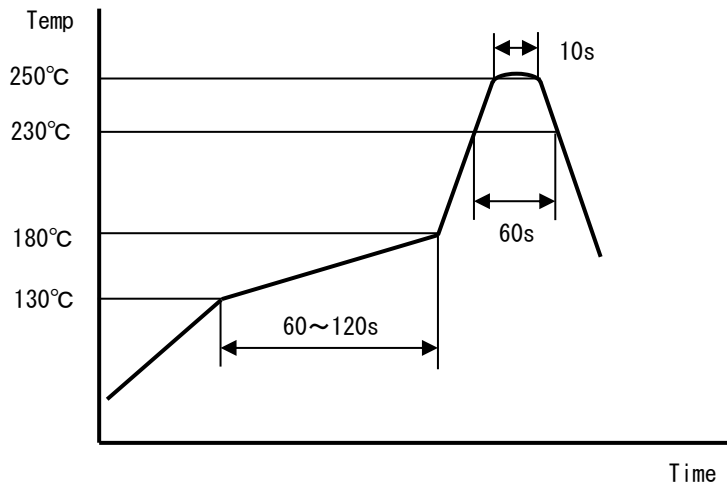
HEAWS		
項目 Item	規格 Spec.	条件 Conditions
1. 耐熱性 High Temp Exposure (Storage) AEC-Q200 Test No.3	$\Delta L/L < \pm 3\%$	温度+125±2°C中に 1000 時間放置後、常温常湿中に放置し、24±4 時間以内に測定。 The specimen shall be stored at a temperature of 125±2°C for 1000 h. Then it shall be stabilized under standard atmospheric conditions. Measurement shall be made within 24±4 h.
2. 温度サイクル Temperature Cycling AEC-Q200 Test No.4	$\Delta L/L < \pm 3\%$	+125°C(30分)→-40°C(30分) 1 サイクルを 1000 サイクル行い常温常湿中に放置し、24±4 時間以内に測定。 The specimen shall be subjected to 1000 continuous cycles of temperature change of 125°C for 30 min and -40°C for 30 min. Then it shall be stabilized under standard atmospheric conditions. Measurement shall be made within 24±4 h.
3. 耐湿性 Biased Humidity AEC-Q200 Test No.7	$\Delta L/L < \pm 3\%$	温度+85°C、湿度 85%中に 1000 時間放置後、常温常湿中に放置し、24±4 時間以内に測定。 The specimen shall be stored at a temperature of 85°C with relative humidity of 85% for 1000 h. Then it shall be stabilized under standard atmospheric conditions. Measurement shall be made within 24±4 h.
4. 高温負荷 Operational Life AEC-Q200 Test No.8	$\Delta L/L < \pm 3\%$	85±2°Cにて定格電流を通電し 1000±12 時間放置した後に、常温常湿中に 24±4 時間放置し測定する。 Applied load: Rated current, 85±2°C for 1000 hours. Measurement shall be made within 24±4 h..
5. 外形寸法 Physical Dimension AEC-Q200 Test No.10	外形寸法仕様による According to Specification.	—
6. 耐薬品性 Resistance to Solvents AEC-Q200 Test No.12	$\Delta L/L < \pm 3\%$	IPA 溶液中に 3 +0.5/-0 分間浸す。 常温常湿中に 1~2 時間放置し測定する。 Immersion IPA 3 +0.5/-0 minutes. Measure after 1 to 2 hours exposure at room temperature and humidity.
7. 耐衝撃性 Mechanical Shock AEC-Q200 Test No.13	$\Delta L/L < \pm 3\%$	MIL-STD-202 Method 213 Condition C に従う Base on MIL-STD-202 Method 213 Condition C.

Spec No. J(E)TE243C-9109B-01

HEAWS		
項目 Item	規格 Spec.	条件 Conditions
8. 耐振性 Vibration AEC-Q200 Test No.14	$\Delta L/L < \pm 3\%$	振動周波数: 10~2000Hz 加速度: 5G 掃引: 10~2000~10Hz/20分 12 サイクルを3方向で実施。 5g's for 20 minutes, 12 cycles each of 3 orientations. Test from 10-2000 Hz.
9. はんだ耐熱性 Resistance to Soldering Heat AEC-Q200 Test No.15	$\Delta L/L < \pm 3\%$	MIL-STD-202 Method 210 Condition K に従う Base on MIL-STD-202 Method 210 Condition K.
10. ESD 試験 ESD AEC-Q200 Test No.17	$\Delta L/L < \pm 3\%$	AEC-Q200-002 に従う Base on AEC-Q200-002
11. はんだ付け性 Solderability AEC-Q200 Test No.18	浸漬した電極面の 95%以上が新しいはんだで覆 われている事。 New solder coverage to be over 95%.	J-STD-002 Method D に従う。 Base on J-STD-002 Method D
12. 電気的特性 Electrical Characterization AEC-Q200 Test No.19	測定項目: Measurement item: Inductance	測定温度範囲: -40 ~ +125°C Measuring temperature range: -40 ~ +125 °C
13. たわみ強度 Board Flex AEC-Q200 Test No.21	$\Delta L/L < \pm 3\%$	AEC-Q200-005 に従う。 曲げ幅 2mm 以上、60 秒以上保持。 Base on AEC-Q200-005 2mm (Min). 60 sec minimum holding time.
14. 固着強度 Terminal Strength (SMD) AEC-Q200 Test No.22	$\Delta L/L < \pm 3\%$	AEC-Q200-006 に従う。 17.7N の荷重を加え 60±1 秒保持する。 Base on AEC-Q200-006 17.7N / 60±1 sec.
使用温度範囲 Operating Temperature	-40°C~125°C	自己温度上昇($\Delta T=40^\circ\text{C}$ max.) を含む。 Including self temperature rise($\Delta T=40^\circ\text{C}$ max.)

Spec No. J(E)TE243C-9109B-01

HEAWS

リフローはんだ条件 Recommended soldering condition

プリヒート Preheat 温度 Temperature 130~180°C、時間 Time 60~120 秒 sec.

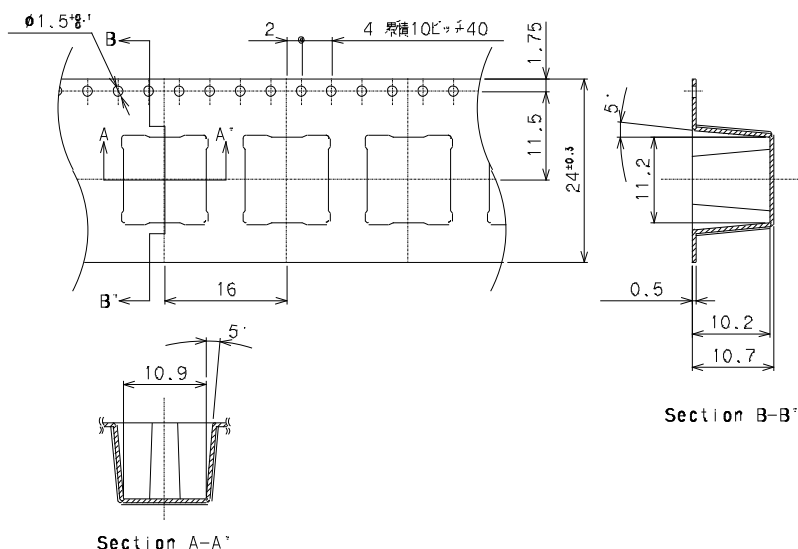
ピーク Peak 温度 Temperature 260°C (250°C、10 秒)

リフロー回数 Reflow possibility times : 2 回まで times max.

HEAWS TYPE

テーピング仕様 TAPING SPECIFICATIONS

【テープ寸法図・TAPE DETAILS】

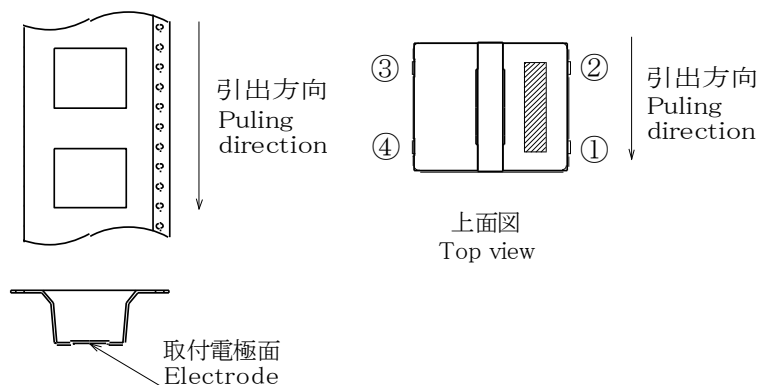


単位 Unit : mm

(記事・Note)

1. 装着テープの材質は、ポリスチレンとする。
Carrier tape material shall be Polystyrene.
2. シールテープの材質はポリエチレン、ポリスチレンおよびポリエチレンテレフタレート合成とする。
Fixing seal tape material shall be Polyethylene, Polystyrene and Polyethylene Terephthalate.
3. シールテープは送り穴をふさいだり、装着テープからはみ出したりしてないこととする。
Fixing seal tape shall neither cover feed hole nor bulge out of carrier tape.
4. シールテープ剥離強度 0.2~0.7N 以内
The range of the force to peel away the fixing seal tape shall be ;
Min. 0.2N , Max. 0.7N

【部品装着図・TAPING METHOD】



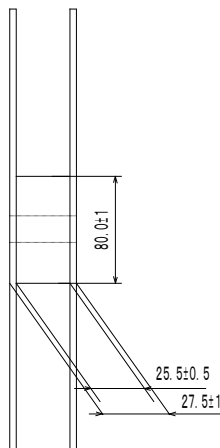
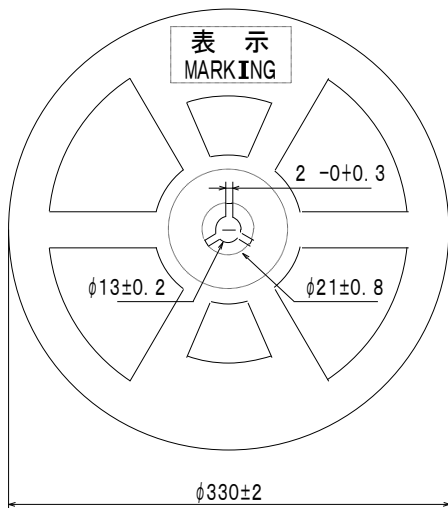
(記事・Note)

1. 部品の挿入は取付け電極を下面とする、また引き出し方向は左図とする。
Electrode shall be packaged in the tapes upside down against fixing tape. Pulling direction of tape refer to this picture.
2. 部品装着部の前後には各々30ピッチ以上の空部を設ける。引き出し側には空ポケットを含み 400mm 以上のリーダ部を設ける。
30 pitches(no components) minimum leaders shall be provided at the beginning and the end of each reel. 400mm minimum leaders including no component carrier tape shall be provided at the end of each reel.

HEAWS TYPE

テーピング仕様 TAPING SPECIFICATIONS

【リール寸法図・REEL DETAILS】

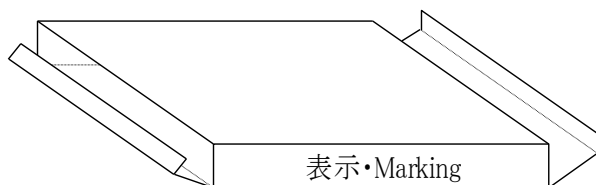


単位 Unit : mm

(記事・Note)

1. リールは EIAJ ETX-7001 に準拠する。
Reel conform to EIAJ EXT-7001.
2. リール材質はポリスチレンとする。
Reel material shall be Polystyrene.
3. 1リール当りの数量は 250 個入りとする。
Parts quantity per reel shall be 250 pieces
(250 pcs. / 1 reel)
4. リールには貴社部品番号、数量、RoHS Comp.を表示する。
Each reel shall be marked with the following ;
Customer's part number
Quantity
RoHS Comp.

【荷姿・PACKING CASE】



(記事・Note)

1. 梱包箱の材質は紙とする。
Packing case material shall be kraft paper.
2. 梱包箱は 1 リール入りとする。
Reel quantity per packing case shall be one (1) reel.
3. 梱包箱には貴社部品番号、数量、RoHS Comp.を表示する。
Each packing case shall be marked with the following ;
Customer's part number
Quantity
RoHS Comp.

HEAWS Type 注意事項 Precautions

使用上の注意事項(安全対策) Notice

1, 樹脂コーティング Resin coating

製品を樹脂で外装される場合、樹脂のキュアストレスが強いとインダクタンスが変化したり製品の性能に影響を及ぼすことがありますので、樹脂の選択には十分ご注意ください。また、実装された状態での信頼性評価を実施下さい。

The inductance value may change and/or it may affect on the product's performance due to high cure-stress of resin to be used for coating / molding products. So please pay your careful attention when you select resin. In prior to use, please make the reliability evaluation with the product mounted in your application set.

2, フェールセーフ Fail-safe

当製品に万が一異常や不具合が生じた場合でも、二次災害防止のために完成品に適切なフェールセーフ機能を必ず付加して下さい。

Be sure to provide an appropriate fail-safe function on your product to prevent a second damage that may be caused by the abnormal function or the failure of our product.

3, 定格上の注意 Caution(Rating)

定格電流を超えてのご使用は避けてください。定格電流を超えて使用しますと、当製品は発熱し、ワイヤー間のショート、断線あるいははんだが溶けて部品が脱落する恐れがあります。

Do not exceed maximum rated current of the product. Thermal stress may be transmitted to the product and short/open circuit of the product or falling off the product may be occurred.

4, 温度上昇 Temperature Rise

コイルの温度はご設計環境で大きく変わります。

熱設計には充分ご注意ください。温度保証範囲でのご設計をお願いします。

Temperature rise of power choke coil depends on the installation condition in end products.

It shall be confirmed in the actual end product that temperature rise of power choke coil is in the limit specified temperature class.

5, 洗浄について Cleaning

洗浄する場合は支障がないことをご確認の上ご使用ください。

If a washing process is applied, please make sure there is no problem with operating.

6, 標準はんだ付け条件 Standard Soldering Conditions

半田方式 リフローでご使用ください。

Please use reflow be soldering method.

使用フラックス、はんだ Flux, Solder

フラックス Flux	<ul style="list-style-type: none"> ・ロジン系フラックスをご使用下さい。 ・Use rosin-based flux. ・酸性の強いもの[ハロゲン化合物含有量0.2(wt)%(塩素換算値)を超えるもの]は使用しないで下さい。 ・Don't use highly acidic flux with halide content exceeding 0.2(wt)% (chlorine conversion value). ・水溶性フラックスは使用しないで下さい。 ・Don't use water-soluble flux.
はんだ Solder	<ul style="list-style-type: none"> ・Sn-3.0Ag-0.5Cu 組成の無鉛はんだをご使用下さい。 ・Use Sn-3.0Ag-0.5Cu solder

HEAWS Type 注意事項 Precautions**使用上の注意事項(安全対策) Notice****その他 Other****腐食性ガス Corrosive gases**

腐食性ガス(イオウ系ガス[硫化水素、二酸化イオウなど]、塩素、アンモニア、など)の環境にさらされる、または前記腐食性ガス環境下にさらされたオイルなど(切削油、シリコン油等)と接触した場合に、製品電極の腐食などによって特性劣化または劣化からオープンに至る可能性がありますので、ご使用はお避けください。なお、当環境下でのご使用について弊社は一切の責任を負いません。

Please refrain from use since contact with environments with corrosive gases

(sulfur gas [hydrogen sulfide, sulfur dioxide, etc.], chlorine, ammonia, etc.) or oils (cutting oil, silicone oil, etc.)

that have come into contact with the previously stated corrosive gas environment will result in deterioration of product quality or an open from deterioration due to corrosion of product electrode, etc.

We will not bear any responsibility for use under these environments.

磁気飽和 Magnetic Saturation

定格電流を超えた電流が流れた場合、磁気飽和によりインダクタンス値が低下します。

When the excessive current over rated current is applied, the inductance value may change due to magnetism.

HEAWS Type 注意事項 Precautions

実装上の取り扱い注意 Notice

7, 使用上の注意 Notice

7-1, 部品配置 Product's location

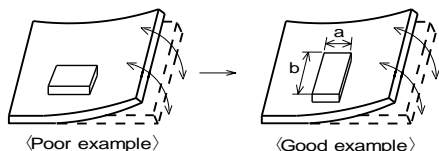
基板設計時、部品配置について次の点にご配慮下さい。

- ① 基板のそり・たわみに対して、ストレスが加わらないように部品を配置して下さい。

The following shall be considered when designing and laying out P.C.B.'s.

- ① P.C.B. shall be designed so that products are not subject to the mechanical stress due to warping the board.

[部品方向 Products direction]



ストレスの作用する方向に対して、横向き(長さ:a<b)に部品を配置して下さい。

Products shall be located in the sideways direction to the mechanical stress.

② 基板ブレイク付近での部品配置 Components location on P.C.B. separation.

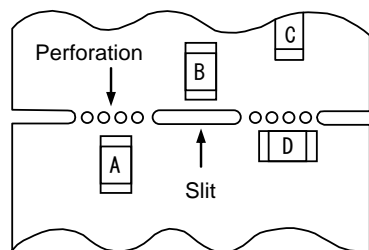
基板分割でのストレスを軽減するために下記に示す対応策を実施することが有効です。

下記に示す3つの対策をすべて実施することがベストですが、ストレスを軽減するために可能な限りの対策を実施ください。

It is effective to implement the following measures, to reduce stress in separating the board.

It is best to implement all of the following three measures; however, implement as many measures as possible to reduce stress.

対策内容 Contents of Measures	ストレスの大小 Stress Level
(1) 基板分割面に対する部品の配置方向を平行方向とする。 Turn the mounting direction of the component parallel to the board separation surface.	$A > D *1$
(2) 基板分割部にスリットを入れる。 Add slits in the board separation part.	$A > B$
(3) 基板分割面から部品の実装位置を離す。 Keep the mounting position of the component away from the board separation surface.	$A > C$



*1 上記の関係は、手割はカットラインに対して垂直に応力がかかることが前提です。

ディスクカット機などの場合は、応力が斜めにかかり、 $A > D$ の関係が成り立ちません。

*1 $A > D$ is valid when stress is added vertically to the perforation as with Hand Separation.

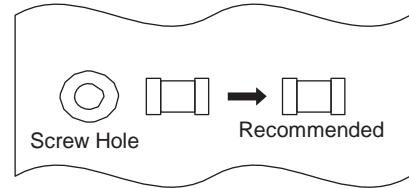
If a Cutting Disc is used, stress will be diagonal to the PCB, therefore $A > D$ is invalid.

HEAWS Type 注意事項 Precautions**実装上の取り扱い注意 Notice****③ネジ穴近辺での部品配置**

ネジ穴近辺に部品を配置すると、ネジ締め時に発生する基板たわみの影響を受ける可能性があります。ネジ穴から極力離れた位置に配置してください。

③ Mounting Components Near Screw Holes

When a component is mounted near a screw hole, it may be affected by the board deflection that occurs during the tightening of the screw. Mount the component in a position as far away from the screw holes as possible.



7-2, 基板、周辺部品の耐熱温度 Temperature rating of the circuit board and components located around
当製品に定格電流(温度上昇に基づく場合)を通電すると、製品温度が最大40℃上昇しますので、基板および周辺部品の耐熱温度にはご注意ください。

Temperature may rise up to max. 40 °C when applying the rated current to the Products.
Be careful of the temperature rating of the circuit board and components located around.

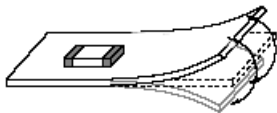
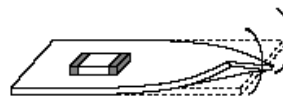
7-3, 基板の取扱い Handling of a substrate

部品を基板に実装した後は、基板ブレイクやコネクタの抜き差し、ネジの締め付け等の際、基板のたわみやひねり等により、部品にストレスを与えないようにしてください。

過度な機械的ストレスにより部品にクラックが発生する場合があります。

After mounting products on a substrate, do not apply any stress to the product caused by bending or twisting to the substrate when cropping the substrate, inserting and removing a connector from the substrate or tightening screw to the substrate.

Excessive mechanical stress may cause cracking in the product.

Bending**Twisting**

7-4, 実装 Mounting

本製品は構造上、上面にわずかな段差があります。

実装吸着エラー防止のため、製品上面中心の吸着を避けた2股ノズルによる吸着を必要とします。

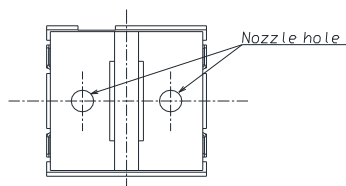
事前に十分な実装評価をした上でご使用ください。

Due to the structure of this product, there is a slight step on the top surface.

Therefore, it is needs to use two forks nozzle to vacuum instead of vacuuming center of the top surface in order to avoid vacuuming error for mounting.

Be sure to evaluate enough mounting test in advance.

<推奨吸着箇所 Recommended vacuum points>



7-5, リフロー時の取り扱い Handling Reflow

製品が基板下面になる方向でリフローすると製品の落下や外観不良*1が発生する可能性があるため、使用する際は十分事前確認を行ってください。

*1 外観不良: 電極と素体の位置関係がずれた状態

If the product reflows in the direction where the product becomes the back of the substrate, the product may fall or appearance defect*1 may occur, so please check in advance when using.

*1 appearance defect: The positional relationship between the electrode and the body is off.

HEAWS Type 注意事項 Precautions**使用上の注意事項(安全対策) Notice**

8. 保管・運搬 Storage and Handling Requirements

① 保管期間

納入後、6ヶ月以内にご使用下さい。

なお、6ヶ月を超える場合は、はんだ付け性をご確認の上ご使用ください。

② 保管方法

・当製品は、温度 $-10^{\circ}\text{C}\sim+40^{\circ}\text{C}$ 、相対湿度15%~85%で、且つ、急激な温湿度の変化のない室内で保管ください。

硫黄・塩素ガス・酸など腐食性ガス雰囲気中で保管されますと、電極が酸化し、はんだ付け性不良が生じたり、製品の巻線部分が腐食する等の原因となります。

・バルクの状態での保管は避けてください。バルクでの保管は製品同士あるいは製品と他の部品が衝突し、コアカケや断線を生じることがあります。

・湿気、塵などの影響を避けるため、床への直置は避けパレットなどの上に保管ください。

・直射日光、熱、振動などが加わる場所での保管は避けてください。

③ 運搬

過度の振動、衝撃は製品の信頼性を低下させる原因となりますので、取り扱いには充分注意をお願いします。

(1) Storage period

Use the products within 6 months after delivered.

Solderability should be checked if this period is exceeded.

(2) Storage conditions

• Products should be stored in the warehouse on the following conditions.

Temperature : $-10\sim 40^{\circ}\text{C}$

Humidity : 15 to 85% relative humidity No rapid change on temperature and humidity

Don't keep products in corrosive gases such as sulfur, chlorine gas or acid, or it may cause oxidization of electrode, resulting in poor solderability.

• Products should not be stored on bulk packaging condition to prevent the chipping of the core and the breaking of winding wire caused by the collision between the products.

• Products should be stored on the palette for the prevention of the influence from humidity, dust and so on.

• Products should be stored in the warehouse without heat shock, vibration, direct sunlight and so on.

(3) Handling Condition

Care should be taken when transporting or handling product to avoid excessive vibration or mechanical shock.

HEAWS Type お願い Note**適用範囲 Scope**

この製品は、パワートレインやセーフティを除く車載用電子機器に使用される製品です。
This product applies to automotive Electronics except for Power train and Safety.

注意 Caution

1. 用途の限定 Limitation of Applications

当製品について、その故障や誤動作が人命または財産に危害を及ぼす恐れがある等の理由により、高信頼性が要求される以下の用途でのご使用をご検討の場合は、必ず事前に当社までご連絡下さい。

- ①航空機器 ②宇宙機器 ③海底機器 ④発電所制御機器
⑤医療機器 ⑥防災／防犯機器 ⑦交通用信号機器 ⑧輸送機器(車・列車・船舶等)
⑨情報処理機器 ⑩その他上記機器と同等の機器

Please contact us before using our products for the applications listed below which require especially high reliability for the prevention of defects which might directly cause damage to the third party's life, body or property.

- (1) Aircraft equipment (2) Aerospace equipment (3) Undersea equipment (4) Power plant control equipment
(5) Medical equipment to the applications listed in the above (6) Disaster prevention / crime prevention equipment
(7) Traffic signal equipment (8) Transportation equipment (vehicles, trains, ships, etc.)
(9) Data-processing equipment (10) Applications of similar complexity and /or reliability requirements

お願い

- (1) ご使用に際しては、貴社製品に実装された状態で必ず評価して下さい。
(2) 当製品を当参考図の記載内容を逸脱して使用しないで下さい。
(3) 当参考図の内容は予告なく変更することがございます。ご注文の前に、納入仕様書の内容をご確認いただくか承認図の取り交わしをお願いします。

Note

- (1) Please make sure that your product has been evaluated in view of your specifications with our product being mounted to your product.
(2) You are requested not to use our product deviating from the reference specifications.
(3) The contents of this reference specification are subject to change without advance notice.
Please approve our product specifications or transact the approval sheet for product specifications before ordering.

X-ON Electronics

Largest Supplier of Electrical and Electronic Components

Click to view similar products for [Fixed Inductors](#) category:

Click to view products by [Murata](#) manufacturer:

Other Similar products are found below :

[CR54NP-470LC](#) [70F224AI](#) [MGDQ4-00004-P](#) [MHQ1005P10NJ](#) [MHQ1005P1N0S](#) [MHQ1005P2N4S](#) [MHQ1005P3N6S](#) [MHQ1005P5N1S](#)
[MHQ1005P8N2J](#) [PE-53601NL](#) [PE-53602NL](#) [PG0936.113NLT](#) [9220-20](#) [9310-16](#) [PM06-2N7](#) [PM06-39NJ](#) [A01TK](#) [1206CS-471XJ](#) [HC2-](#)
[R47-R](#) [HC8-1R2-R](#) [HCF1305-3R3-R](#) [1206CS-151XG](#) [RCH664NP-140L](#) [RCH664NP-4R7M](#) [RCP1317NP-332L](#) [RCP1317NP-391L](#)
[RCR110DNP-331L](#) [DH2280-4R7M](#) [DS1608C-106](#) [B10TJ](#) [B82498B3101J000](#) [ELJ-RE27NJF2](#) [1812CS-153XJ](#) [1812CS-183XJ](#) [1812CS-](#)
[223XJ](#) [1812LS-104XJ](#) [1812LS-105XJ](#) [1812LS-124XJ](#) [1812LS-154XJ](#) [1812LS-223XJ](#) [1812LS-224XJ](#) [1812LS-563XJ](#) [1812LS-683XJ](#)
[1812LS-824XJ](#) [NIN-FA4R7JTR220F](#) [NIN-FB101JTR110F](#) [NIN-FB471JTR62F](#) [NIN-FC1R5JTR220F](#) [NIN-HCR15JTRF](#) [NIN-HCR33JTRF](#)