

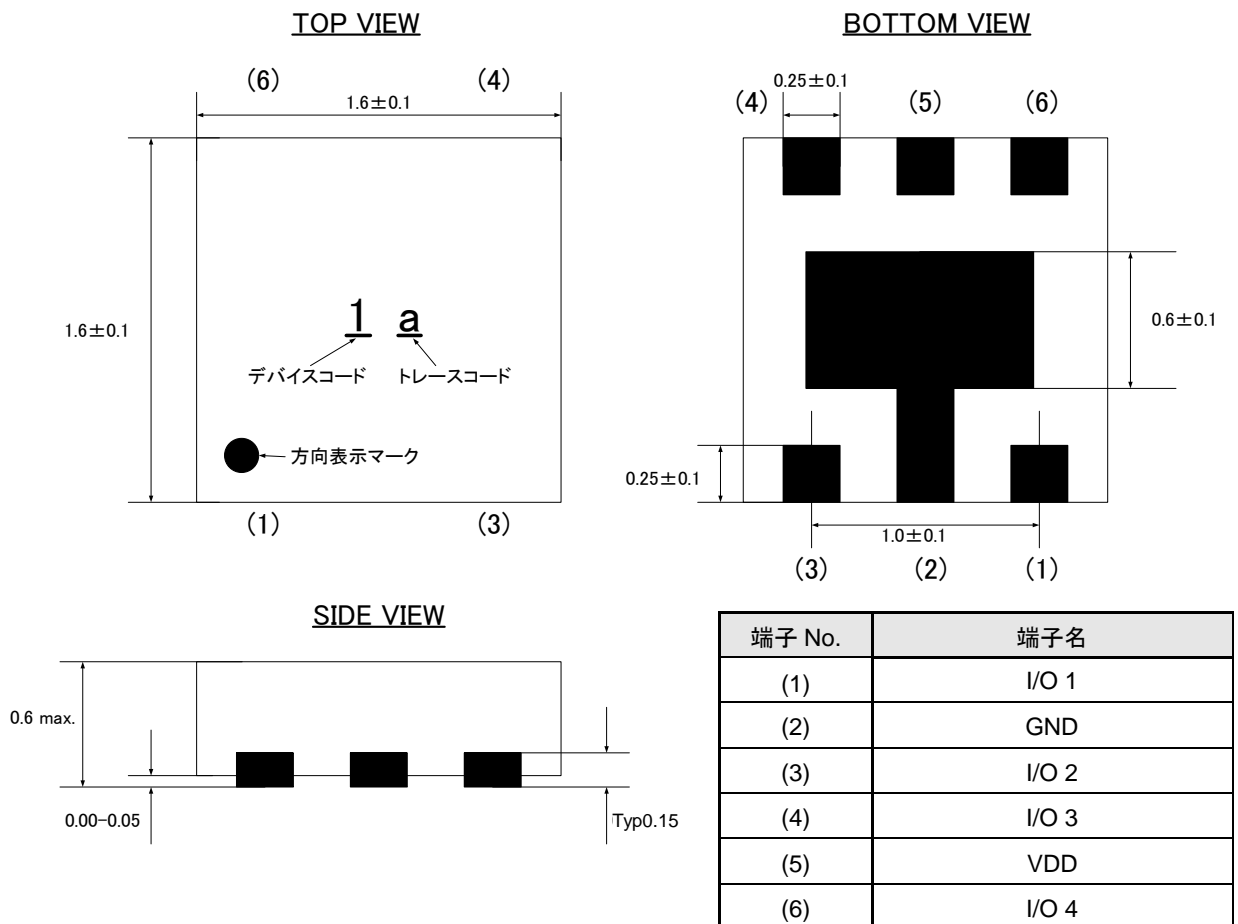
1. 用途

- ESD 保護用

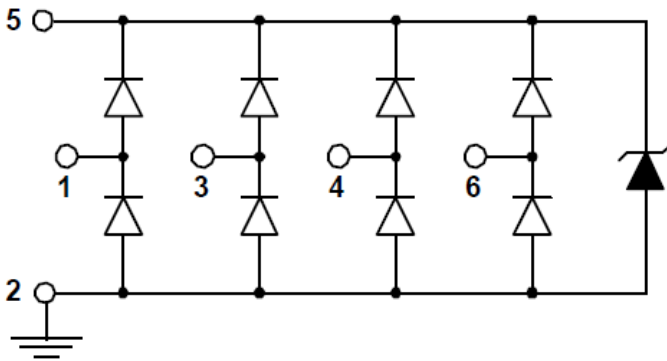
2. 特長

- 4line 対応
- IEC61000-4-2(ESD) ±15kV(air), ±10kV(contact)
- 低容量: 1.3pF typical
- 高速起動
- 低クランプ電圧
- RoHS 指令対応品

3. 外観・寸法 (単位:mm)



4. 回路図



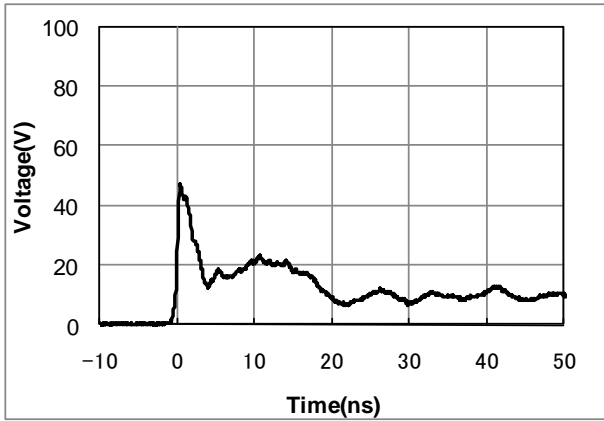
5. 絶対最大定格

項目	記号	定格	単位
動作電源電圧(VDD-GND)	V_{DC}	5.5	V
ESD per IEC 61000-4-2 (air)	V_{ESD}	± 15	kV (per port)
ESD per IEC 61000-4-2 (contact)		± 10	
半田付け温度	T_{SOL}	260 (10 sec.)	$^{\circ}C$
動作温度	T_{OP}	-40 to +85	$^{\circ}C$
保存温度	T_{STO}	-40 to +125	$^{\circ}C$

 6. 電気的特性($T_a=25^{\circ}C$)

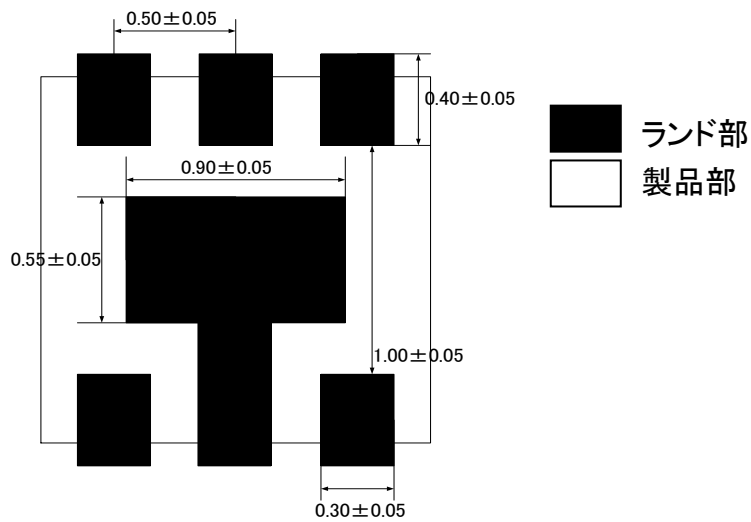
項目	記号	条件	Min	Typ	Max	単位
リーク電流(I/O)	I_{leak}	$V_{pin5}=5V, V_{pin2}=0V, V_{CH}=0-5V$			1	μA
ブレイクダウン電圧	V_{BV}	$I_{BV} = 1mA$	6		9	V
端子間容量 (I/O-GND)	C_{IN}	$V_{pin5} = 5V, V_{pin2} = 0V, V_{IN} = 2.5V,$ $f = 1MHz$		1.3		pF

7. 代表データ



ESD 波形 (IEC61000-4-2:8kV 接触条件)

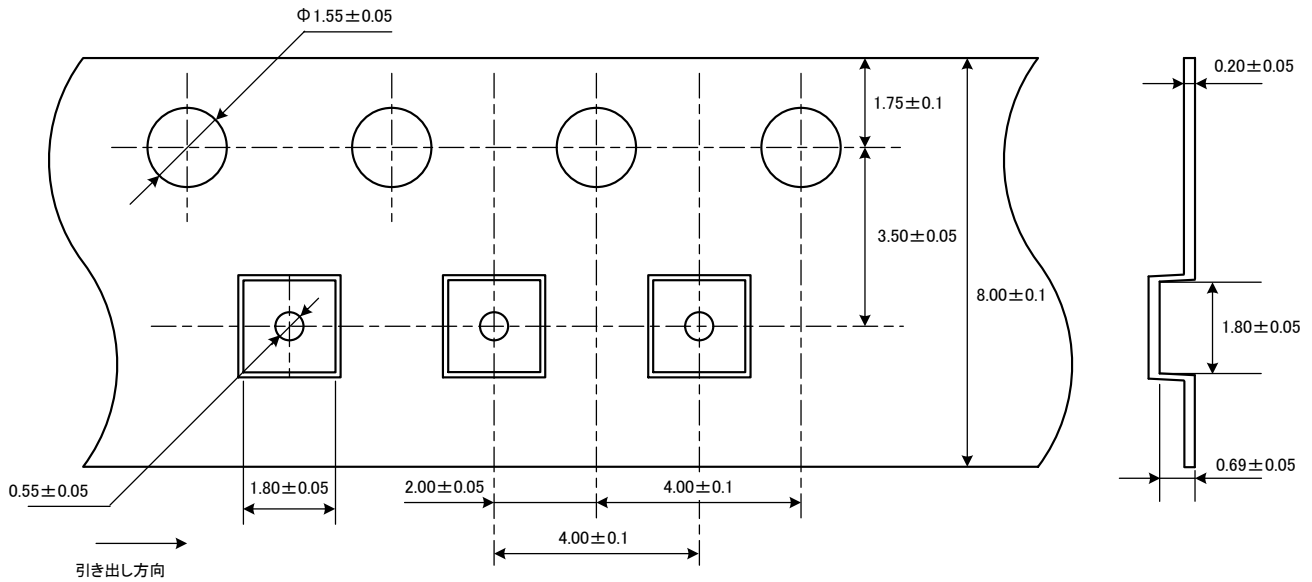
8. ランドパターン(単位:mm)



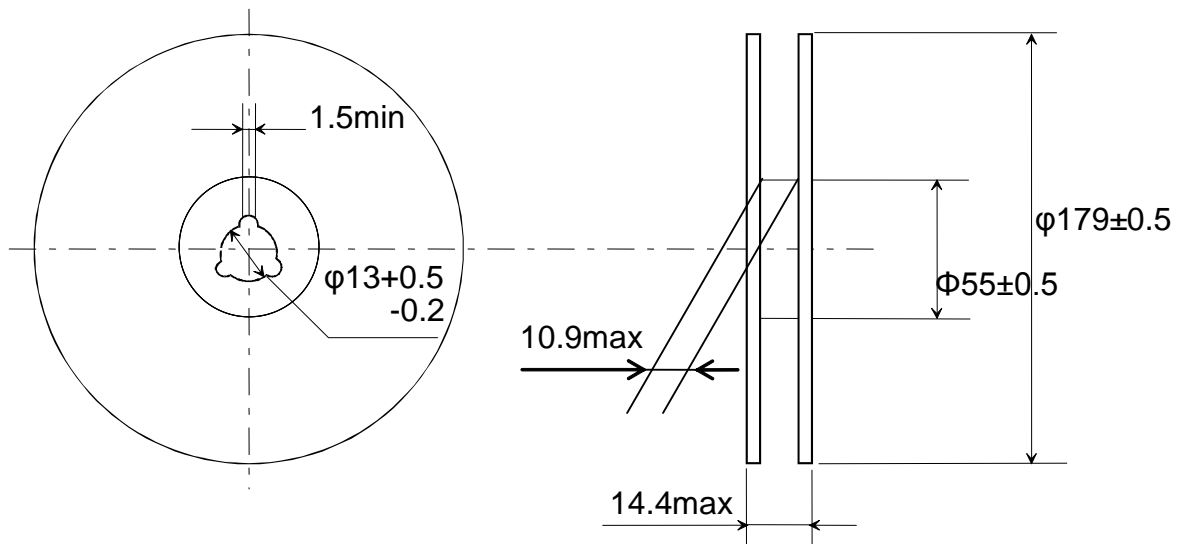
注: 上記回路は参照用です。

9.テーピング仕様

1)テーピング寸法図(プラスチックテープ)



2)リール寸法図



3)1リールあたりのチップ数量(最小発注単位) : 3,000 個/リール

- お願い 1.当データシートの記載内容について、改良のため予告なく変更することや供給を停止することがございますので、ご注文に際してはご確認下さい。
 2.当データシートには、紙面に都合上代表的な仕様しか記載しておりませんので、ご注文にあたっては詳細な情報が記載されている納入仕様書の内容をご確認いただくか承認図の取交しをお願いします。

X-ON Electronics

Largest Supplier of Electrical and Electronic Components

Click to view similar products for [ESD Suppressors / TVS Diodes](#) category:

Click to view products by [Murata](#) manufacturer:

Other Similar products are found below :

[NTE4902](#) [P4SMAJ15A](#) [P4SMAJ26A](#) [SMAJ400CA-TP](#) [TGL34-47CA](#) [ESDAULC45-1BF4](#) [SM1605E3/TR13](#) [SMF20A-TP](#) [P4SMAJ12A](#)
[CPDUR24V-HF](#) [CPDQC5V0USP-HF](#) [CPDQC5V0-HF](#) [MPLAD30KP45CAE3](#) [MMBZ27VCLQ-7-F](#) [MMAD1108/TR13](#) [MPLAD30KP24A](#)
[ACPDQC5V0R-HF](#) [DFLT170A-7](#) [NTE4900](#) [NTE4926](#) [NTE4938](#) [SMF22A-TP](#) [SMF12A-TP](#) [SLVU2.8-TP](#) [SMLJ6.5CA-TP](#) [SMAJ6.5CA-](#)
[TP](#) [MMAD1108E3/TR13](#) [D5V0M1U2LP3-7](#) [SMAJ400A-TP](#) [AOZ8811DT-03](#) [AOZ8831DI-05](#) [AOZ8831DT-03](#) [SMAJ188CA](#) [3SMC33CA](#)
[BK](#) [CPDQC3V3C-HF](#) [CPDQC12VE-HF](#) [MPLAD30KP170CA](#) [82357120100](#) [5.0SMLJ15CA-TP](#) [5KP18A-TP](#) [P6KE8.2A-TP](#)
[MPLAD30KP43CAE3](#) [SMAJ43A-TP](#) [D5V0F6U8LP33-7](#) [TVS5501V10MUT5G](#) [5.0SMLJ24CA-TP](#) [SMAJ110CA-TP](#) [MPLAD15KP75CAE3](#)
[MMAD1103e3/TR13](#) [DFLT40AQ-7](#)