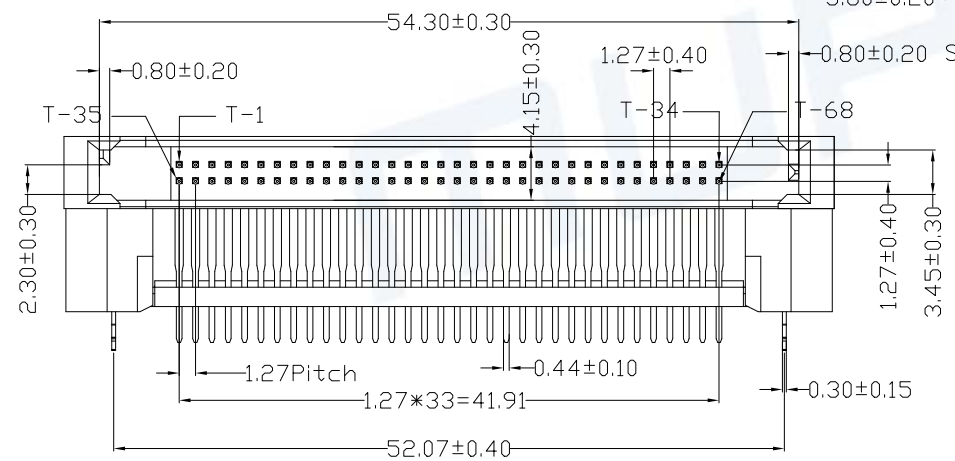
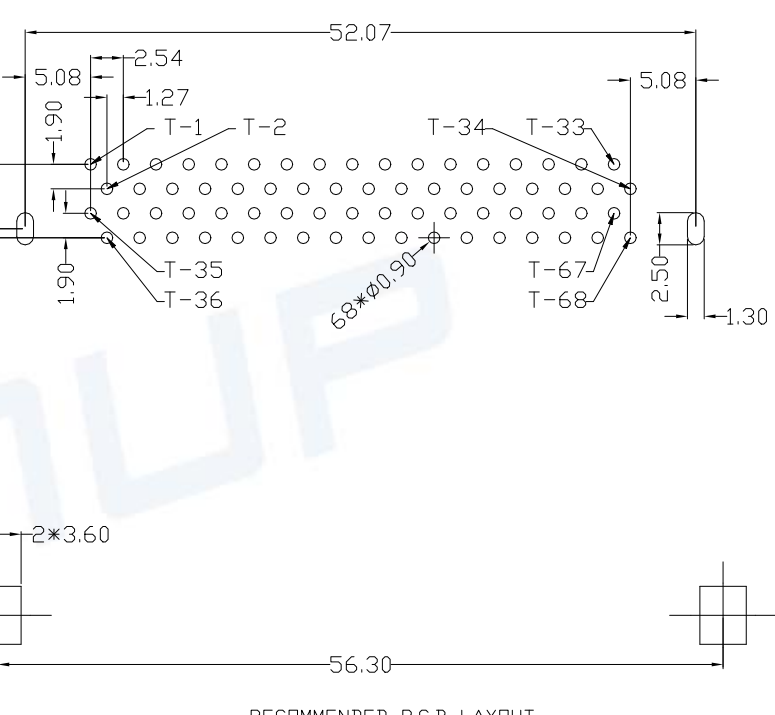
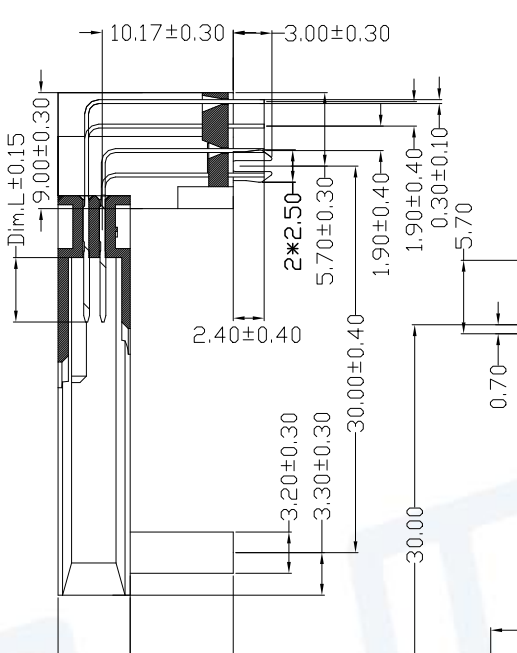
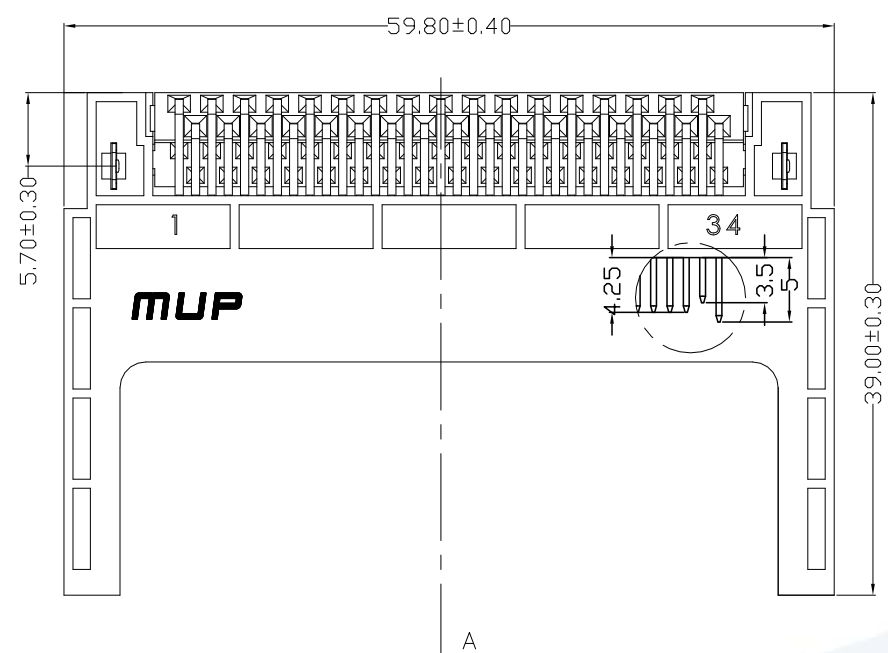


REV.	DESCRIPTION OF REVISIONS	APPR.	CHEC.	DRAW.	DATE
△	NEW			Zoey	2021/04/27
△	Original Model M6703-1			Jicks	2023/10/19



- 备注:
1. 材质:  
胶芯: PBT, UL 94V-0, 黑色  
端子: 黄铜 C2680R-H  
接地片: 不锈钢 SUS304R-H
  2. 电镀:  
所有区域镀镍底40u"最小  
焊接区域: 镀亮锡80~150u"
  3. 插入力: 39.2N最大
  4. 拔出力: 6.67N最小
  5. 额定电流: 0.5A
  6. 接触阻抗: 40毫欧最大
  7. 耐电压: 500V交流电
  8. 绝缘阻抗: 1000MΩ最小

RECOMMENDED P.C.B LAYOUT  
COMPONENT SIDE(TOLERANCE ±0.05)

Pin Type	Dim.L	Pin No
Detect	3.50mm	36.67
General	4.25mm	All other pins
Power	5.00mm	1.17.34.35.51.68

Products P/N	M6703-68800016-0013
--------------	---------------------

ITEM	PART NAME	Q'TY	MATERIAL	FINISH
1	BASE	1	Hi-temp Thermoplastic	Black UL94V-0
2	DATA CONTACT	68	Copper Alloy	Contact area: G/F gold
3	FLAKE	2	SUS	Plated: Tin over all
4	PLUG	1	Hi-temp Thermoplastic	Black UL94V-0

Unless otherwise specified, other tolerance are:

**MUP** MUP INDUSTRIAL CO.,LTD.

NAME: **PCMCIA Connector**

MODEL NO: **MUP-M6703-01**

TYPE: **H8.0 (68Pin)**

PROJ.	UNIT	SCALE	DRAWN	Zoey	2021 04 27	DWG NO.:	DWG-M6703-01-01
①	mm	1:1	CHECKED	Keye	2021 04 27	SHEET	1/1
CUSTOMER DRAWING			APPROVAL	Simon	2021 04 27	REVISION	2



## X-ON Electronics

Largest Supplier of Electrical and Electronic Components

*Click to view similar products for [Standard Card Edge Connectors](#) category:*

*Click to view products by [Murata](#) manufacturer:*

Other Similar products are found below :

[CR7E-30DB-3.96E\(72\)](#) [6565204-6](#) [1437274-4](#) [1-582587-1](#) [284-0102-12100](#) [286-0052-12101A](#) [306022901000000](#) [A6D22DS29C2](#) [1926088-2](#) [245-062-520-350](#) [287-0032-12101](#) [306-028-525-102](#) [307-072-526-202](#) [330-030-500-278](#) [345-060-559-303](#) [534671-1](#) [341-240-317](#) [345-044-500-300](#) [346-240-318](#) [C7D10DS29C1M133](#) [395-100-524-300](#) [09-07-2032](#) [10035388-802LF](#) [10115859-011LF](#) [10122859-009LF](#) [101269333204245CLF](#) [530555-1](#) [66925-516LF](#) [5145409-2](#) [73726-0005](#) [66308-1](#) [EBC05DRXN](#) [KSLX-62-BR](#) [CE100F26-7-C](#) [CE100F28-3-D](#) [CE100F28-4-D](#) [CE156F22-9-C](#) [CT100F24-3-D](#) [CT100F24-6-C](#) [MLSS100-12-C](#) [SCC100F-11-C](#) [SCC100F-20-C](#) [SCC100F-24-C](#) [SCC100F-25-C](#) [3-530656](#) [2512250177](#) [285-0112-12300](#) [346-068-556-300](#) [284-0492-11000](#) [287-0032-12301](#)