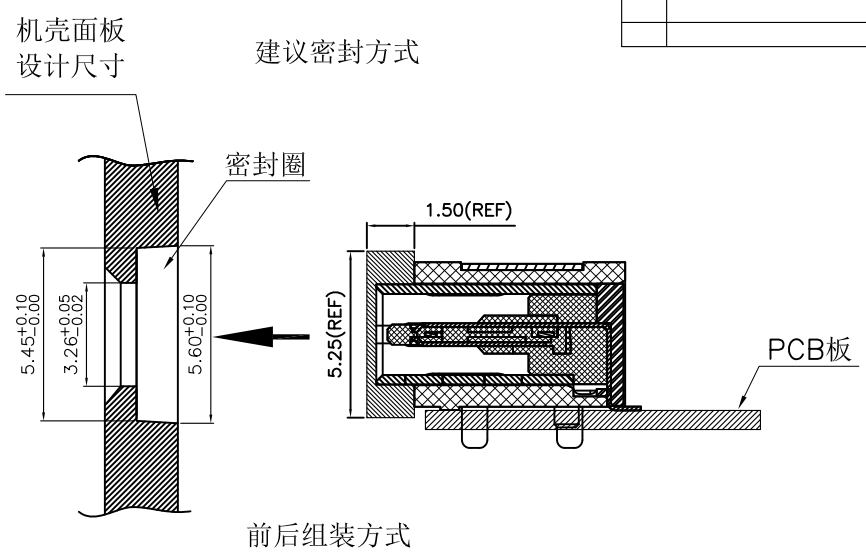
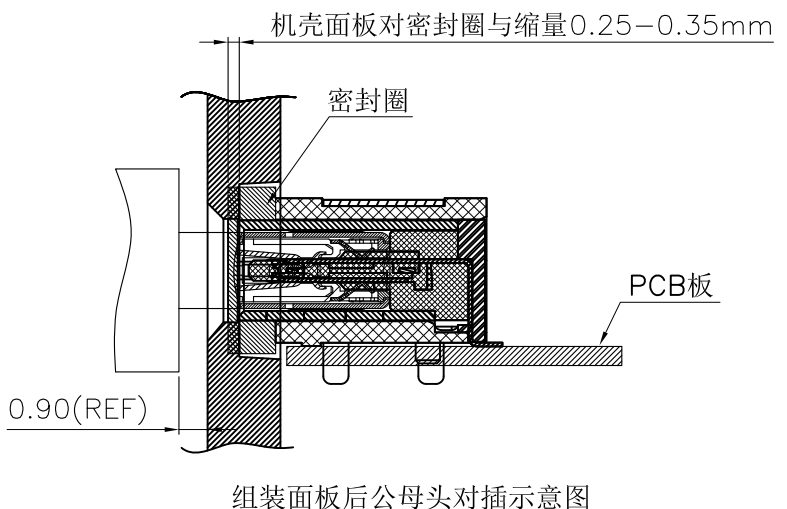
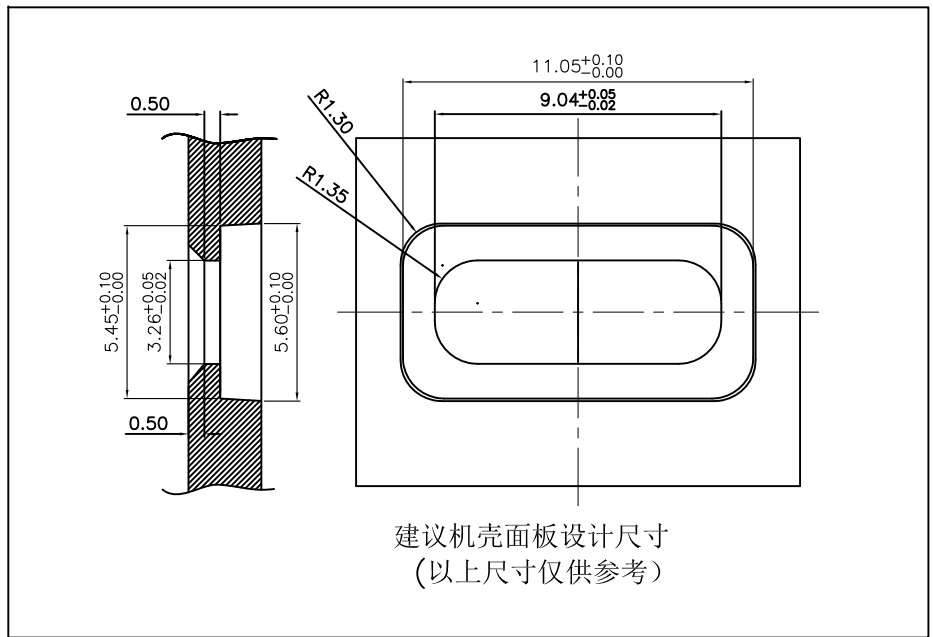
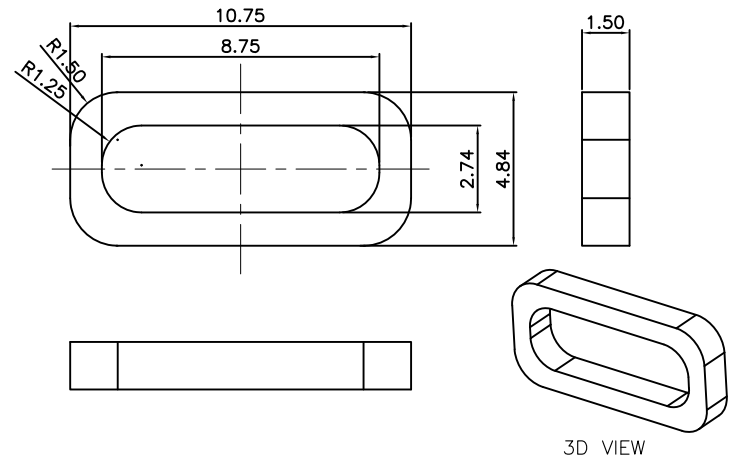


REV.	DESCRIPTION OF REVISIONS	APPR.	CHKD.	DRAW.	DATE
△	Original reversion	lucky	lucky	Roy	2021.12.06



O\_ring PRAT NO. : HP-1014-001



Unless Otherwise specified, other tolerance are:		<b>MUP</b> ® MUP INDUSTRIAL CO.,LTD.			
X.	±0.40	X'	±5°	NAME: <b>USB Type C Single-Row SMT on Board Receptacle</b>	
X.X	±0.30	X.X'	±4°	MODEL No: <b>MUP-U20409-2</b>	
X.XX	±0.25	X.XX'	±3°	TYPE : <b>16P &amp; Single-Row SMT on board &amp; Waterproof</b>	
X.XXX	±0.15	X.XXX'	±2°	PRAT NO. :	
APPR.	LUCKY/2021.12.06	U20409-2		DWG NO. :	
CHKD.	LUCKY/2021.12.06	U20409-2		DWG-U20409-2-001	
DRAW.	Roy/2021.12.06	PROJ.	UNIT	SCALE	SHEET
			mm	1:1	2/3
				REVISION	1



## X-ON Electronics

Largest Supplier of Electrical and Electronic Components

*Click to view similar products for [RF Connector Accessories](#) category:*

*Click to view products by [Murata](#) manufacturer:*

Other Similar products are found below :

[89674-0712](#) [FERRULE-174](#) [R125802000](#) [R141862000W](#) [R280752000](#) [R280907000](#) [RFI75-3](#) [RFI77-14](#) [AX102907](#) [HP-500](#) [2098-3251-94](#)  
[KA-81-05](#) [89674-0805](#) [FERRULE-223](#) [202102-11](#) [213337-1](#) [R280468000](#) [R280510000](#) [RFI155-1](#) [RFI25-12-D3](#) [RFI25-5](#) [RFI75-12-D2](#)  
[RFI75-2-D2](#) [RFI75-4-D3](#) [RFI77-6](#) [RFI97-14](#) [3550 04 K00](#) [360HS001M2508M6](#) [4-1532137-4](#) [HRM-514S\(40\)](#) [5-21085-0](#) [111062-0490](#)  
[112122-SOD-LUG](#) [IPP-2014](#) [RFI95-14-D2](#) [LPTW2TP-124](#) [MX-913/U\(45\)](#) [1736-1511-075](#) [32Z112-000F](#) [000-78400](#) [78\\_Z-7-3-4](#) [56Z112-](#)  
[000N](#) [RFI75-2-D3](#) [47140003A](#) [RFI75-2-D4](#) [RFI25-3-D3](#) [53919000B](#) [R280469010](#) [RFI85-4](#) [896110450](#)