

製品仕様書

Specification of Piezoelectric Sounder

決定年月日 Issue Date : July 19, 2021

1. 品番 Part Number

	当 社 品 番 Murata Part Number
テーピング品 Taping	PKHPS0013E4000-A2

2. 適用 Scope

当製品仕様書は、確認音等の発生回路に使用する圧電サウンダについて規定します。この用途以外にご使用の場合には事前に当社へご連絡ください。

This product specification is applied to the piezoelectric sounder used for sounder in alarm systems. Please contact us when using this product for any other applications than described in the above.

3. 外観 及び 寸法 Appearance and Dimensions

3-1 外観 : 目視によって表示識別可能であり、汚れ等がありません。
Appearance : No illegible marking. No visible dirt.

3-2 圧電サウンダの外形寸法図 : 製品単体の形状を項目9に示します。
Dimensions of component : Please refer to item 9 for component dimensions.

4. 最大定格 Maximum Rating

	項 目 Item	規 格 Specification
4-1	許容入力電圧 Maximum Input Voltage	±15.0Vo-p以下/max.
4-2	動作温度範囲 Operating Temperature Range	-40 ~+85°C -40 to +85°C
4-3	保存温度範囲 Storage Temperature Range	-40 ~+85°C -40 to +85°C

5. 電氣的性能 Electrical Characteristics

	項 目 Item	規 格 Specification
5-1	音圧レベル*1 Sound Pressure Level*1	78dB 以上/min.
5-2	静電容量 (1kHzにて) Electrostatic Capacity (at 1kHz)	6.5 nF ±30%

*1 フロー半田後の音圧レベルの変化量を含む(フロー半田の条件は項目7-3に準ずる)。

*1 Including variations in sound pressure level after wave soldering (soldering profile is based on item 7-3).

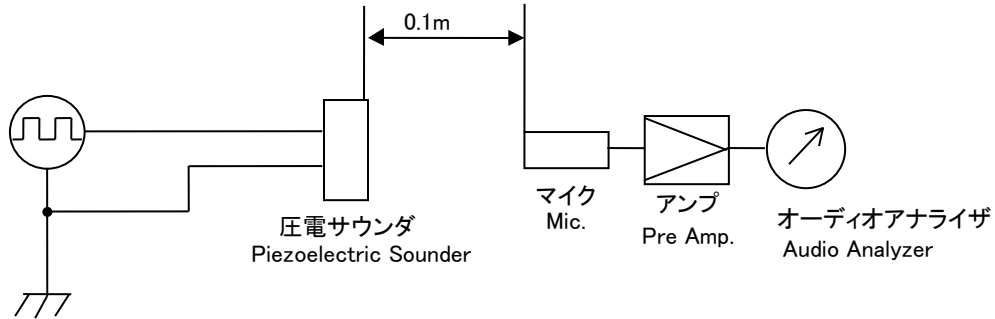
測定条件は次項を参照して下さい。

Refer to next item for measuring method.

6. 測定方法 Measuring Method

6-1 音圧測定結線図 S.P.L. Measuring Circuit

入力信号 : $\pm 1.5\text{Vo-p}$, 4kHz, 方形波
 Input Signal : $\pm 1.5\text{Vo-p}$, 4kHz, Square wave



計測器 Measuring equipment

マイク/Mic.

Type4191 (Brüel & kjaer) 又は相当品/ or Equivalent

アンプ/Pre Amp.

Type2669 (Brüel & kjaer) 又は相当品/ or Equivalent

オーディオアナライザ/

Type3560C (Brüel & kjaer) 又は相当品/ or Equivalent

Audio Analyzer

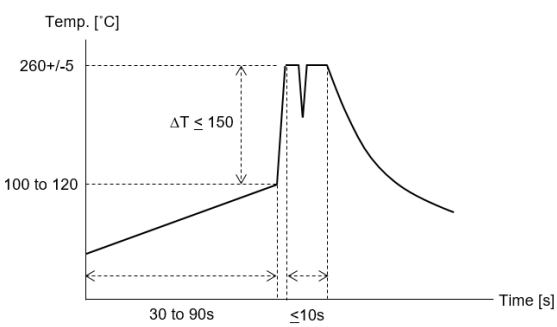
6-2 測定条件 Measuring Condition

温度 $+25\pm 3^{\circ}\text{C}$, 湿度 $60\pm 10\%\text{R.H.}$ を標準測定状態とし, 特に疑義を生じない場合は、温度 $+5\sim +35^{\circ}\text{C}$,湿度 $45\sim 85\%\text{R.H.}$ の範囲内で測定します。

Standard conditions for the measurement shall be $+25\pm 3^{\circ}\text{C}$ temperature and $60\pm 10\%\text{R.H.}$ humidity. The measurement shall be performed at the temperature of $+5$ to $+35^{\circ}\text{C}$ and the humidity of 45 to $85\%\text{R.H.}$ unless otherwise the result is doubtful.

7. 機械的性能 Physical Characteristics

	試験項目 Item	試験条件 Test Condition	試験後の規格 Specification
7-1	耐衝撃性 Shock	加速度 980m/s ² 、半波正弦波の衝撃を XYZ の 3 方向に各 3 回印加後、測定します。 Components shall be measured after being applied shock(980m/s ²) for each three mutually perpendicular directions to each of 3 times by half sine wave.	表 1 を満足します。 The measured value shall meet Table 1.
7-2	耐振動性 Vibration Resistant	振動周波数 10~55Hz, 全振幅 1.5mm の振動を XYZ の 3 方向に各 2 時間印加後、測定します。 Applying the vibration of amplitude 1.5mm and vibration frequency 10 to 55 Hz in each of 3 perpendicular directions for 2 hours.	

<p>7-3</p>	<p>はんだ耐熱性</p> <p>Soldering Heat Resistance</p>	<p>(1) +260±5°Cの溶融はんだに端子の根元から1.5 mmの位置まで10±1.0秒間浸した後、常温に取り出して4時間後に測定する。</p> <p>(2) リード部をはんだこて温度+350±5°Cで3.0±0.5秒間当て、常温に取り出し4時間後に測定する。</p> <p>(3) 下記フローはんだ条件で基板に製品を実装した後、常温に取り出して4時間後に測定する。</p> <p>(1) Lead terminals are immersed up to 1.5mm from components body in soldering bath of +260±5°C for 10±1.0seconds, and then components shall be left in natural condition for 4 hours.</p> <p>(2) Lead terminal is directly contacted with the tip of soldering iron of +350±5°C for 3.0±0.5 seconds, and then components shall be left in natural condition for 4 hours.</p> <p>(3) Shall be measured after heated by wave soldering with following temperature profile condition and leaving in natural condition for 4 hours.</p>  <ul style="list-style-type: none"> • 実装基板：ガラスエポキシ基板（FR-4） 厚み1.6mm Test board : Grass-Epoxy(FR-4), t=1.6mm • はんだ種：Sn-3Ag-0.5Cu Solder : Sn-3Ag-0.5Cu • 雰囲気：大気 Atmosphere : Air • 予熱ピーク温度：100～120°C Pre-heat peak temperature : 100 to 120°C • ピーク温度：260±5°C Peak temperature : 260+/-5°C • はんだ浸漬：10秒以内、1回 Soldering time : ≤10s, 1time 	<p>項目 5-1 を満足しません。 The measured value shall meet item 5-1.</p>
------------	--	--	--

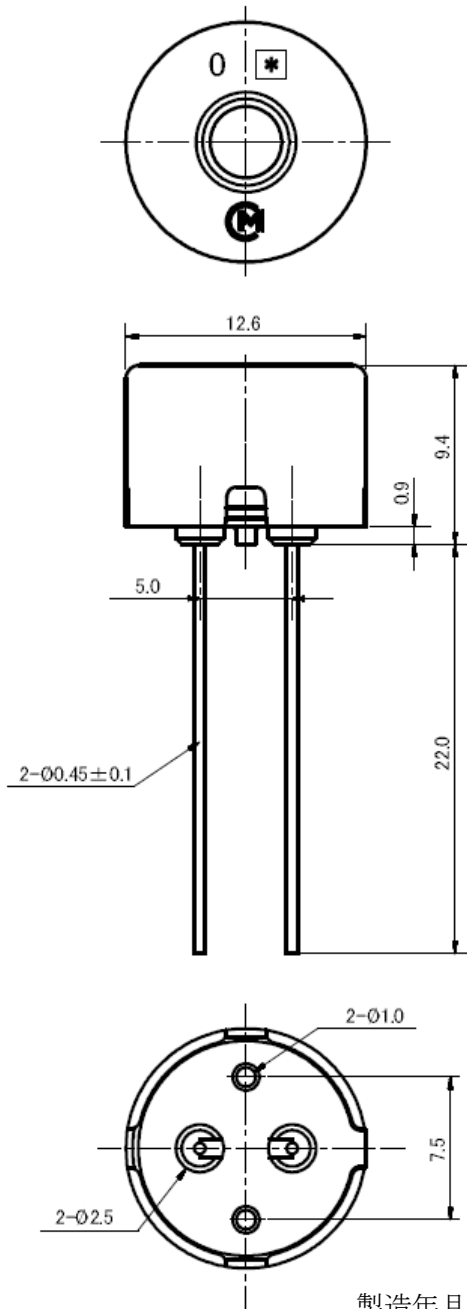
8. 耐候性能 Environmental Characteristics

	試験項目 Item	試験条件 Test Condition	試験後の規格 Specification
8-1	高温放置 Dry Heat Test (Storage)	温度+85±2°C に 240 時間保持し、常温に取出し 4 時間放置後測定します。 Components shall be left in a chamber (Temperature: +85±2°C) for 240 hours, then measured after leaving in natural condition for 4 hours.	表 1 を満足します。 The measured value shall meet Table 1.
8-2	低温放置 Cold Test (Storage)	温度-40±2°C に 240 時間保持し、常温に取出し 4 時間放置後測定します。 Components shall be left in a chamber (Temperature: -40±2°C) for 240 hours, then measured after leaving in natural condition for 4 hours.	
8-3	耐湿性 Humidity	温度+40±2°C, 湿度 90~95%R.H.の恒温恒湿槽中に 240 時間保持し、常温に取り出し 4 時間放置後測定します。 Components shall be left in a chamber (90 to 95% R.H. at +40±2°C) for 240 hours, then measured after leaving in natural condition for 4 hours.	
8-4	温度サイクル Temperature Cycle	温度-40±2°C の恒温槽中に 30 分間保持後室温(+20°C)に 15 分間保持し、更に温度+85±2°C の恒温槽中に 30 分保持後、室温(+20°C)に 15 分間保持します。これを 1 サイクルとして 5 サイクル行い、常温に 4 時間放置後測定します。 After being placed in a chamber at -40±2°C for 30 minutes, components shall be placed at room temperature(+20°C). After 15 minutes at this temperature, components shall be placed in a chamber at +85±2°C. After 30 minutes at this temperature, components shall be returned to room temperature(+20°C) for 15 minutes. After 5 above cycles, components shall be measured after being placed in natural condition for 4 hours.	

表 1 Table 1.

項目 Item	試験後の変化量 Specification after test
音圧レベル Sound Pressure Level	初期値±10dB Initial Value±10dB

9. 外形寸法図 Dimensions



* :EIAJ 記号
(方向、位置を問わない)

* :EIAJ code
(The direction and location of marking is not specified)

単位 : mm
in mm

公差 : ±0.5
Tol.: ±0.5

製造年月度/EIAJ Monthly Code

年 Year	月 Month											
	1	2	3	4	5	6	7	8	9	10	11	12
2021, 2025, 2029, 2033	A	B	C	D	E	F	G	H	J	K	L	M
2022, 2026, 2030, 2034	N	P	Q	R	S	T	U	V	W	X	Y	Z
2023, 2027, 2031, 2035	a	b	c̄	d	e	f	g	h	j	k	l	m
2024, 2028, 2032, 2036	n	p	q	r	s	t	u	v	w	x	y	z

(注) 4年で1サイクルとなります。
(note) The number is cycled by 4years.

10. テーピング規格 Taping specification

10-1 製品の並び規定 Condition of taping

(1) 連続歯抜けは、2個以内とします。但し、キャリアテープの折れた部分は連続2個歯抜けとします。

Dropout of components shall be confined to no more than two continuous components. There are two continuous dropouts at bending parts of carrier tape.

(2) 1箱内の歯抜け率は0.5%以下とします。

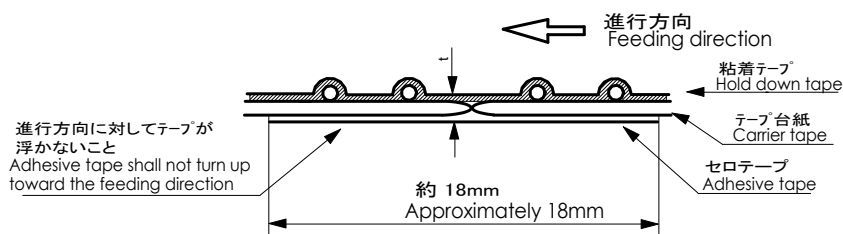
Dropout of components in a box shall be less than 0.5% of net quantity.

(3) 製品の裏表選別は、特にいたしません。

No sorting of face and back side of components shall be done.

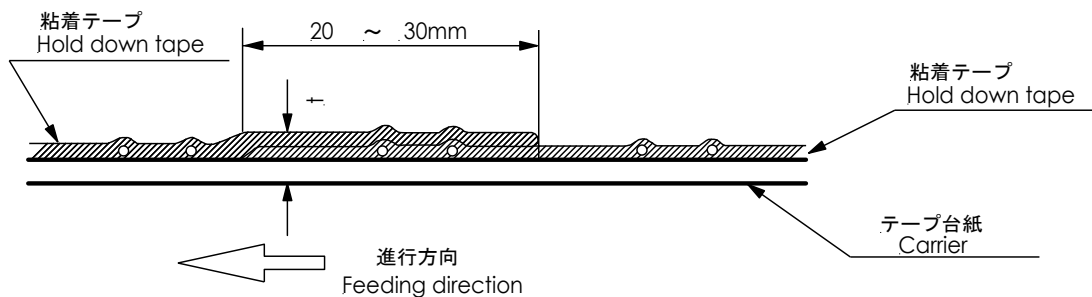
10-2 テープの接続方法 Tape Connection

(1) テープ台紙切れの場合 In the case of a carrier tape running out



- ・テープ台紙を付き合わせ、裏面にセロテープにて接続します。
Connect the back face of tapes together with an adhesive tape.
- ・テープ総厚み t : 1.05mm以下
Total thickness of tapes t :1.05mm max.

(2) 粘着テープ切れの場合 In the case of a hold down tape running out



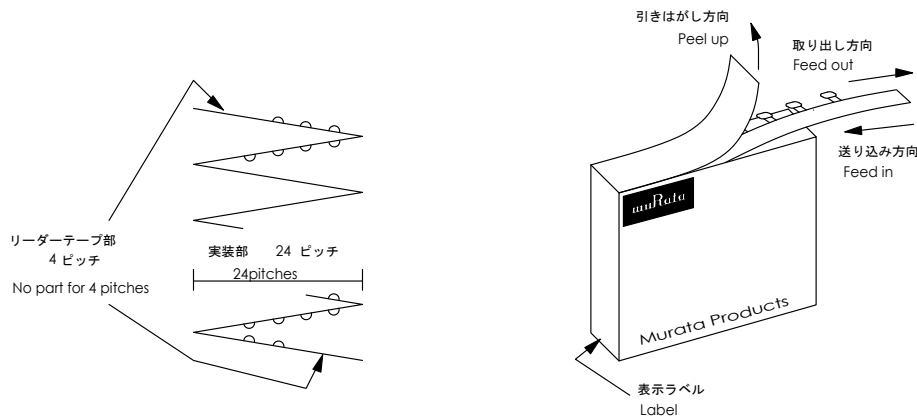
- ・粘着テープを重ね合わせて接続します。
Overlap the hold down tape for connection.
- ・テープ総厚み t : 1.05mm以下
Total thickness of tapes t :1.05mm max.

(3) テープ台紙及び粘着テープ両方を接続する場合
In the case of connecting both carrier tape and hold down tape

製品を抜き取らずにテープ台紙及び粘着テープを付け合わせて、粘着テープで接続します。

Connect both carrier tape and hold down tape together with adhesive tape without pulling out the components.

11. フラットパッケージ梱包規格 Packing Specification of Taping (Flat Package)



注：ピッチは送り穴を表します。
Pitch : Distance of two holes in tape

11-1 リーダーテープ部 Leader tape section

テーピングの最初と最後には、圧電サウンダが入っていない部分(リーダーテープ部)を4ピッチ設けます。

No components shall be placed in the 4 continuous pitches of the first and last portion of the tape.

11-2 フラットパッケージ詰め Flat pack packaging method

テーピングされた製品を粘着テープを上側にして、製品本体を上図で手前側にして、24ピッチ毎に折り目を付け、つづら折り状にしてフラットパッケージに詰めます。但し、各折り目の最後のピッチは、製品を入れない歯抜け状態を標準とします。このとき、折り込み方向は右とします。

隙間ができる場合にはスペーサを入れます。製品を詰め終わったら、ふたを閉め、セロファンテープでシールします。

Components shall be packaged in a box with hold down tape upside. Components in the foreground in the above figure, folded every 24 pitches, like zigzag, toward right.

The rest of the space in the box shall be filled with cushions, and packaging shall be completed by sealing the box with adhesive tape.

11-3 箱詰め個数 The quantity par box

1箱 500個とします。

A box shall contain 500pcs. of the components.

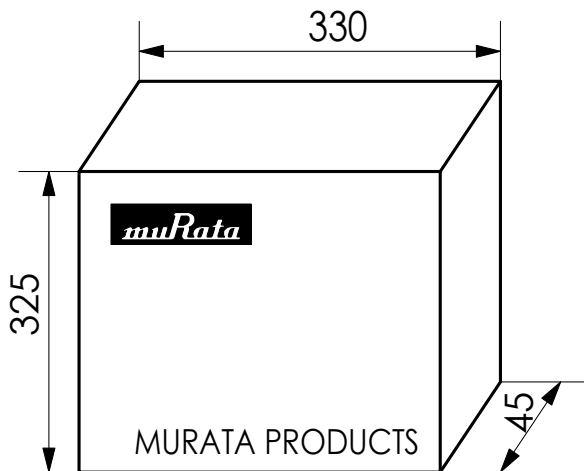
11-4 製品表示ラベル Label

1箱を最小梱包単位として扱い、製品表示ラベルを貼り、製品の形名・検査番号及び箱詰め個数を記入します。
 The minimum packaging unit shall be one box. And each box shall have a label which shows part number, customer's part number, inspection number, and the number of contents.

11-5 製品取り出し方法 Feeding procedure

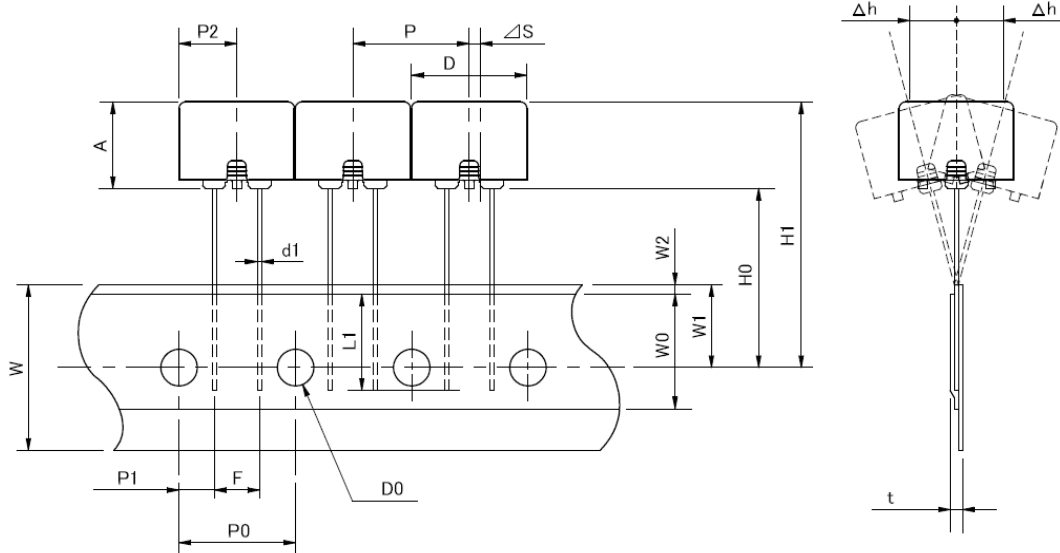
上部のミシン目部分を引きはがし、製品を上図矢印方向に取り出します。
 Peeling off the perforation part, then feeding components along with the sign.

11-6 フラットパッケージの外形寸法図 Dimensions of Packaging Box



単位 : mm (参考値)
 in mm (Ref.)

12. テーピングの外形寸法図 Dimensions of taping type




13. テーピング外形寸法表 Taping dimensions table

呼称 Item	記号 Code	公称値 Nominal Value	許容差 Tol.	備考 Remarks
製品直径 Width of diameter	D	∅12.6	±0.5	
製品高さ Height of component	A	9.4	±0.5	
端子直径 Dimensions of terminal	d1	∅0.45	±0.1	
貼り付け端子長さ Lead length under the hold down tape	L1	6.5以上 6.5min.	-	
製品間ピッチ Pitch of component	P	12.7	±1.0	
送り穴ピッチ Pitch of sprocket	P0	12.7	±0.2	累積ピッチ誤差 Tolerance for pitches 10× P0=127±2mm
製品貼り付け位置ずれ Length from hole center to lead	P1	3.85	±0.7	
製品貼り付け位置ずれ Length from hole center to component center	P2	6.35	±0.7	
端子ピッチ Lead spacing	F	5.0	±0.5	
製品倒れ Slant to the forward or backward	Δh	0	±1.0	360°で1mm以内 360° : 1mm max.
テープ幅 Width of carrier tape	W	18.0	±0.5	
貼り付けテープ幅 Width of hold down tape	W0	12.5以上 12.5min.	-	貼り付けテープは台紙よりはみ出さないこと Hold down tape does not exceed the carrier tape
送り穴位置ずれ Position of sprocket hole	W1	9.0	±0.5	
貼り付けテープずれ Gap of hold down tape and carrier tape	W2	2.0以下 2.0max.	-	
端子ストッパー高さ Distance between the center of sprocket hole and lead stopper	H0	19.5	±0.5	
製品上限位置 Total height of component	H1	30.0以下 30.0max.	-	
送り穴径 Diameter of sprocket hole	D0	∅4.0	±0.2	
テープ総厚み(端子厚み除く) Total thickness of tape(Except for thickness of terminal)	t	0.6	±0.2	
製品片寄り Body tilt	ΔS	0	±1.0	

14. 包装規格 Packaging Standard

最小包装単位毎に品番、数量及びロット番号を表示します。

Each minimum package unit of components shall be in a carton box and it shall be clearly marked with Part Number, quantity and outgoing inspection number.

15.  注意 Cautions**15-1 用途の限定 Limitation of Applications**

当製品について、その故障や誤動作が人命または財産に危害を及ぼす恐れがある等の理由により、高信頼性が要求される以下の用途でのご使用をご検討の場合は、必ず事前に当社までご連絡下さい。

- ①航空機器 ②宇宙機器 ③海底機器 ④発電所制御機器 ⑤医療機器
- ⑥輸送機器(自動車、列車、船舶等) ⑦交通用信号機器 ⑧防災／防犯機器
- ⑨情報処理機器 ⑩その他上記機器と同等の機器

Please contact us before using our products for the applications listed below which require especially high reliability for the prevention of defects which might directly cause damage to the third party's life, body or property .

- ①Aircraft equipment
- ②Aerospace equipment
- ③Undersea equipment
- ④Power plant control equipment
- ⑤Medical equipment
- ⑥Transportation equipment(vehicles, trains, ships, etc.)
- ⑦Traffic signal equipment
- ⑧Disaster prevention / crime prevention equipment
- ⑨Data-processing equipment
- ⑩ Applications of similar complexity and /or with reliability requirements to the applications listed In the above.

15-2 フェールセーフ機能の付加 Fail-safe

当製品に万が一異常や不具合が生じた場合でも、二次災害防止のために完成品に適切なフェールセーフ機能を必ず付加して下さい。

Be sure to provide an appropriate fail-safe function on your product to prevent a second damage that may be caused by the abnormal function or the failure of our product.

16. 使用上の注意 Cautions for Use

- 16-1 本体に規格以上の衝撃が印加された場合、不具合を生じることがありますので、取扱いには十分にご注意下さい。
The component may be damaged if mechanical stress over this specification is applied.
- 16-2 落下衝撃,熱衝撃によりサージ電圧が発生しますので、回路設計には十分ご注意ください。
Please pay attention to protect operating circuit from surge voltage provided by something of force such as falling, shock and temperature changing.
- 16-3 本体に直流電圧を印加された場合、不具合を生じることがありますので、回路設計には十分注意して下さい。
Please pay attention never to be applied DC voltage to component.
- 16-4 IC等により駆動する際、安定鳴動及びIC保護用にIC出力端と本体に直列抵抗約1k~2kΩを挿入するか、本体と並列にダイオードを挿入して、ご使用下さい。
The resistor should be used as shown in Fig. A. A suitable resistance value should be chosen, preferably 1kΩ to 2kΩ. Instead of this measure, a diode may also be applied as shown in Fig. B.

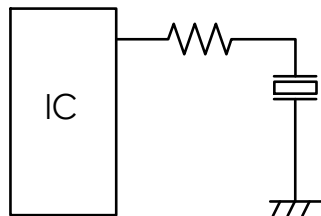


Fig.A

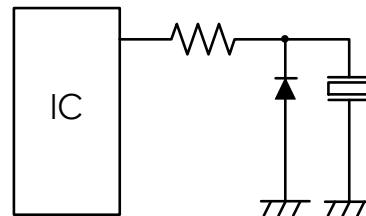



Fig.B

- 16-5 本体は密閉構造ではありませんので洗浄できません。
Washing of the component is not acceptable. Because it is not sealed.

18.  お願い Note

- 18-1 ご使用に際しましては、貴社製品に実装された状態で必ず評価して下さい。
Please make sure that your product has been evaluated in view of your specifications with our product being mounted to your product.
- 18-2 当製品を当製品仕様書の記載内容を逸脱して使用しないで下さい。
You are requested not to use our product deviating from this product specification.

X-ON Electronics

Largest Supplier of Electrical and Electronic Components

Click to view similar products for [Piezo Buzzers & Audio Indicators](#) category:

Click to view products by [Murata](#) manufacturer:

Other Similar products are found below :

[6-4 ESZ-26B F/BC 40P-DR LF](#) [FDG06PSLLF](#) [FDG111PLF](#) [F/NRMB 24 BLACK LF](#) [PF-35N29WQ](#) [PFD-21A29W](#) [PFD-27A35PQ](#) [PL-21N30WQ](#) [PLD-21N30W](#) [PLD-21N30WQ](#) [PS-531Q](#) [PT-3534FP](#) [B822B](#) [B/CP28/100DB/BLACK LF](#) [S6109](#) [SC110E](#) [SC2036ACP](#) [SC616N-2](#) [SC628FW](#) [SC628MPG](#) [SC648D](#) [SCS045MD9DT3S](#) [ESZ-25B-5-250B](#) [FCM12PLF](#) [F/EB20P-DR LF](#) [AI-4228-TF-LW305-R](#) [FSMD8585JSLF](#) [F/SU 21-02 LF](#) [F/TCW 05 WITH LABEL LF](#) [F/TCW 12 WITH LABEL LF](#) [F/UCW 03 WITH LABEL LF](#) [PFD-27N36W](#) [PKM35-4A0](#) [PL-35N29WQ](#) [PLD-27A35PQ](#) [PS-552Q](#) [REF-202](#) [KBS-20DA-7AS](#) [KBS-27DA-5C-105](#) [LSC628ANR](#) [PL-21N31PQ](#) [F/DGX 05P WITH LABEL LF](#) [MSR516NP](#) [STA22702W](#) [STA20502](#) [SBM616J](#) [SBM616P](#) [SBM616PU](#)