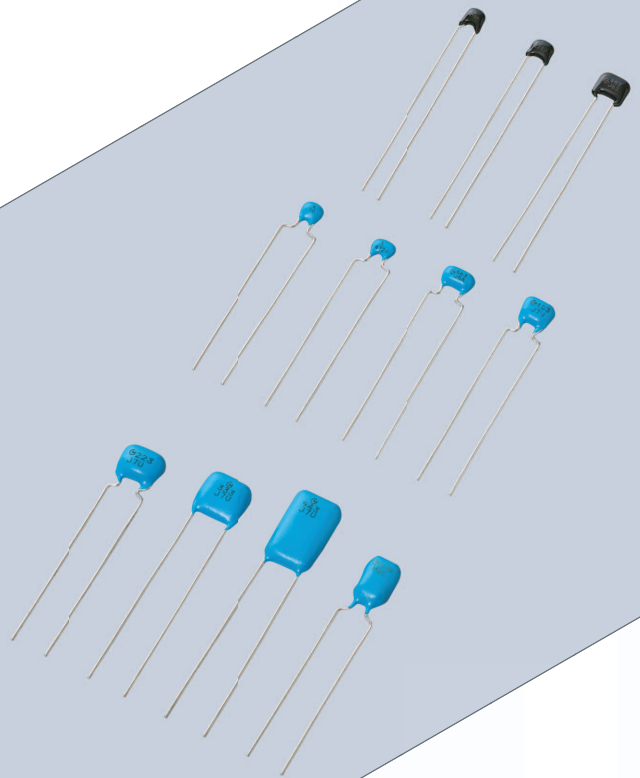


引线型MLCC





•本PDF产品目录是从株式会社村田制作所网站中下载的。规格若有变更, 或若其中产品停产, 恕不另行通知。请在订购之前向我公司销售代表或产品工程师查询。
•本PDF产品目录所记载的产品规格, 因受篇幅的限制, 只提供了主要产品资料。在您订购前, 必须确认规格表内容, 或者互换协商定案图。

欧盟RoHS指令

- 本产品目录中的所有产品均符合欧盟RoHS指令。
- 欧盟RoHS指令是指欧盟的“关于在电子电器设备中限制使用某些有害物质指令”(2011/65/EU)。
- 详情请参见本公司网站“Murata's Approach for EU RoHS”(<https://www.murata.com/en-eu/support/compliance/rohs>)。

目录

产品规格更新至2018年2月。

品名表示法	p2
<hr/>	
1 汽车用引线型MLCC RCE系列 (DC25V-DC1kV)	p4
● 标记	p6
温度补偿型，C0G/U2J特性	p6
高介电常数型，X7R/X7S特性	p13
● 规格和测试方法	p17
<hr/>	
2 汽车用引线型MLCC 对应150°C RHE系列 (DC25V-DC100V)	p25
● 标记	p26
温度补偿型，X8G特性	p27
高介电常数型，X8L特性	p28
● 规格和测试方法	p31
<hr/>	
3 汽车用引线型MLCC 对应175°C/200°C RHS系列 (DC100V-DC500V)	p34
● 标记	p35
温度补偿型，CCG/UNJ特性	p35
高介电常数型，XAL/XAN特性	p37
● 规格和测试方法	p38
<hr/>	
4 汽车用引线型MLCC RDE系列 (DC25V-DC1kV)	p44
● 标记	p45
温度补偿型，C0G/U2J特性	p45
高介电常数型，X7R/X7S特性	p52
● 规格和测试方法	p56
<hr/>	
5 一般用引线型MLCC RDE系列 高容值和高容许纹波电流 (DC250V-DC630V)	p60
● 标记	p61
高介电常数型，X7T特性	p61
● 规格和测试方法	p63
<hr/>	
系列特性参考数据(典例)	p66
包装	p67
△警告	p69
注意事项	p71

如果您在手册中找不到品名，请查阅村田网站首页
(<https://www.murata.com/>)。



● 品名表示法

引线型MLCC

(品名)

RC	E	R7	1H	104	K	0	M1	H03	A
①	②	③	④	⑤	⑥	⑦	⑧	⑨	⑩

① 型号

② 系列

型号	系列/端子	
RC	E	汽车用引线型MLCC
RH	E	汽车用引线型MLCC 对应150°C
RH	S	汽车用引线型MLCC 对应175°C/200°C
RD	E	一般用引线型MLCC

③ 温度特性

温度特性			温度特性			工作温度范围
代号	公共标准代码		参考温度	温度范围	静电容量变化或温度系数	
5C	C0G	EIA	25°C	25至125°C	0±30ppm/°C	-55至125°C
				-55至25°C	0+30/-72ppm/°C	
5G	X8G	*1	25°C	25至150°C	0±30ppm/°C	-55至150°C
				-55至25°C	0+30/-72ppm/°C	
7G	CCG	*1	25°C	-55至25°C	0+30/-72ppm/°C	-55至200°C
				25至125°C	0±30ppm/°C	
				125至200°C	0+72/-30ppm/°C	
7J	UNJ	*1	25°C	-55至25°C	-750+120/-347ppm/°C	-55至200°C
				25至125°C	-750±120ppm/°C	
				125至200°C	-750+347/-120ppm/°C	
7U	U2J	EIA	25°C	25至125°C*2	-750±120ppm/°C	-55至125°C
				-55至25°C	-750+120/-347ppm/°C	
C7	X7S	EIA	25°C	-55至125°C	±22%	-55至125°C
D7	X7T	EIA	25°C	-55至125°C	+22%, -33%	-55至125°C
L1	XAL	*1	25°C	-55至175°C	+15%, -40%	-55至175°C
L8	X8L	*1	25°C	-55至150°C	+15%, -40%	-55至150°C
N1	XAN	*1	25°C	-55至175°C	+15%, -60%	-55至175°C
R7	X7R	EIA	25°C	-55至125°C	±15%	-55至125°C

*1 村田温度特性代号。

*2 额定电压100Vdc以下：25至85°C

④ 额定电压

代号	额定电压
1E	DC25V
1H	DC50V
2A	DC100V
2D	DC200V
2E	DC250V
2W	DC450V
2H	DC500V
2J	DC630V
3A	DC1kV

⑥ 静电容量公差

代号	静电容量公差
C	±0.25pF
D	±0.5pF
J	±5%
K	±10%
M	±20%

⑤ 静电容量

由3位数字表示。单位为皮法(pF)。第1位和第2位数字为有效数字，第3位数字表示有效数字后的零的个数。有小数点时以大写字母“R”表示。此时，所有数字均为有效数字。

接下页 ↗

接上页 ↙

⑦ 尺寸(长×宽)

代号	尺寸(长×宽)	
0	RCE系列	3.6×3.5mm max.
	RHE系列	
	RHS系列	3.8×3.5mm max.
	RDE系列	4.0×3.5mm max. 或 5.0×3.5mm max. (请参照品名一览表)
1	RCE系列	4.0×3.5mm max.
	RHE系列	
	RHS系列	
	RDE系列	4.5×3.5mm max. 或 5.0×3.5mm max. (请参照品名一览表)
2	5.5×4.0mm max.	
3	5.5×5.0mm max.	
4	7.5×5.5mm max.	
5	7.5×7.5mm max. (DC630V, DC1kV : 7.5×8.0mm max.)	
U	7.5×12.5mm max. (DC630V, DC1kV : 7.5×13.0mm max.)	
W	5.5×7.5mm max.	

⑧ 引线形状

代号	引线形状	引线间距
A2	直引线长型	2.5mm
B1	直引线长型	5.0mm
DB/DG	直引线编带包装	2.5mm
E1	直引线编带包装	5.0mm
K1	内弯引线	5.0mm
M1/M2	内弯引线编带包装	5.0mm
P1	外弯引线	2.5mm
S1	外弯引线编带包装	2.5mm

⑨ 个别规格代号

由3位数字表示

⑩ 包装

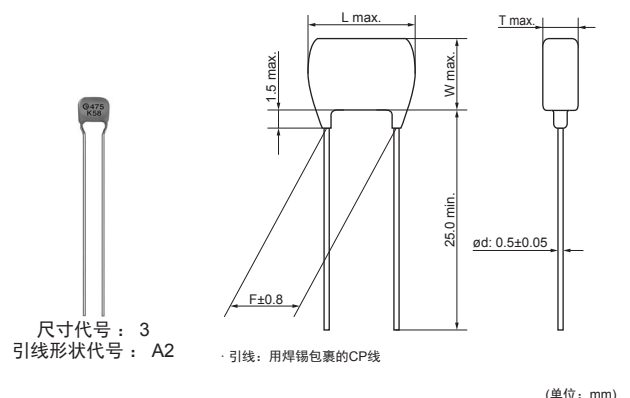
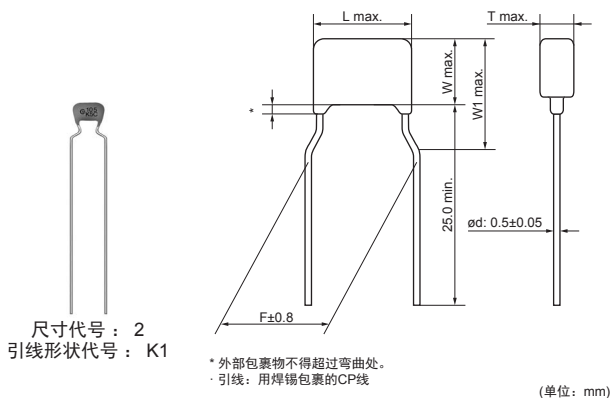
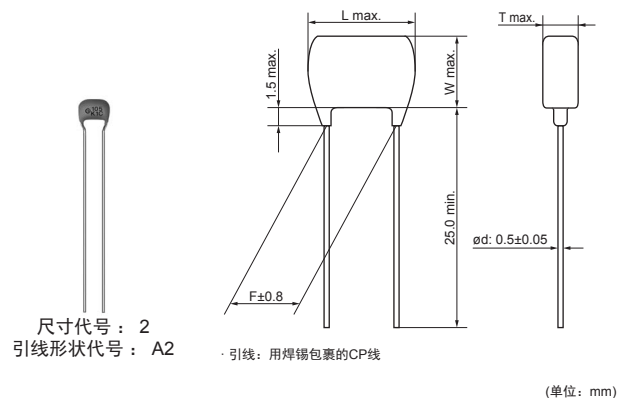
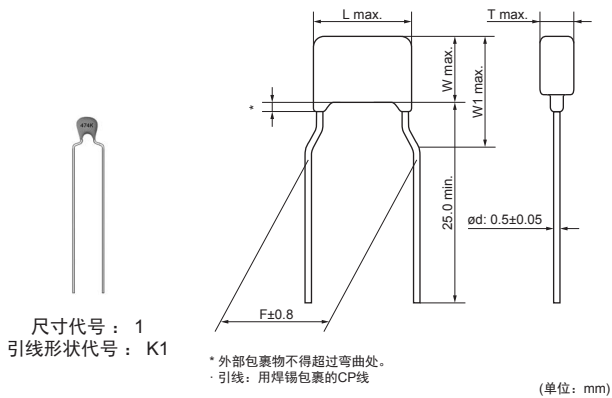
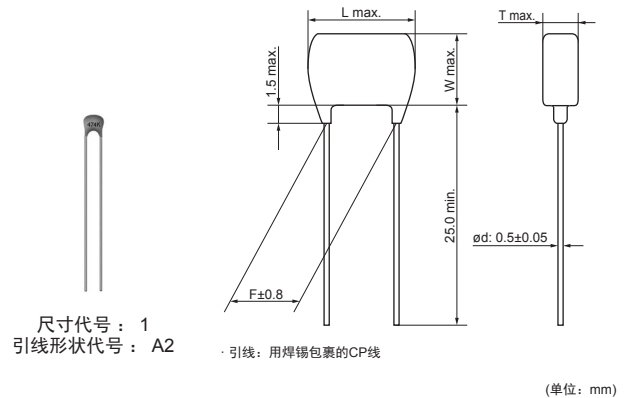
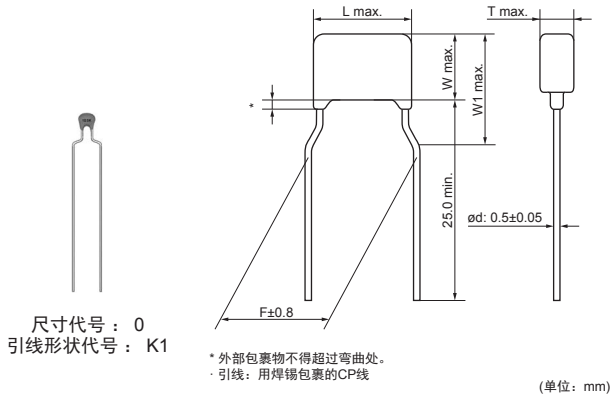
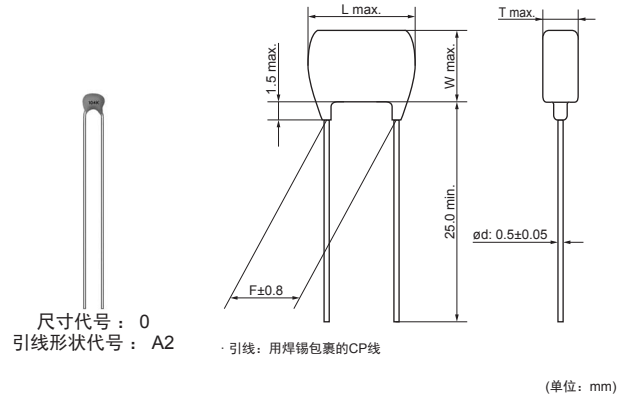
代号	包装
A	折叠盒装
B	散装

汽车用引线型MLCC

RCE系列(DC25V-DC1kV)

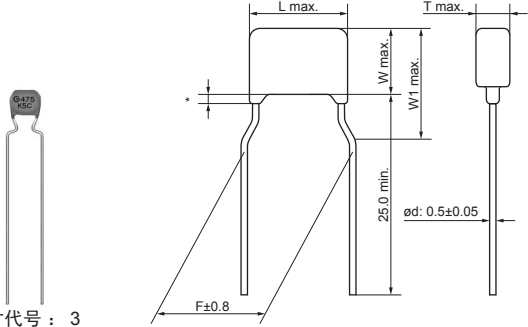
特点

1. 小尺寸、高容值
2. 低ESR/ESL型, 适用于高频电路
3. 符合AEC-Q200, ISO7637-2(冲击试验)要求
4. 满足LF(无铅)和HF(无卤)的要求
5. 可采用波峰焊接和焊接。
(不可采用回流焊接)
6. 如果在焊接过程中必须使用铜线, 则根据要求采用铜线。



接下页

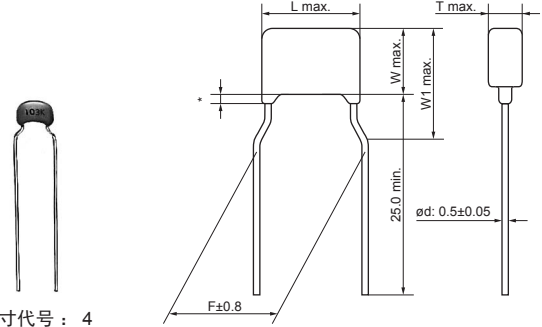
接上页



尺寸代号：3
引线形状代号：K1

* 外部包裹物不得超过弯曲处。
· 引线：用焊锡包裹的CP线

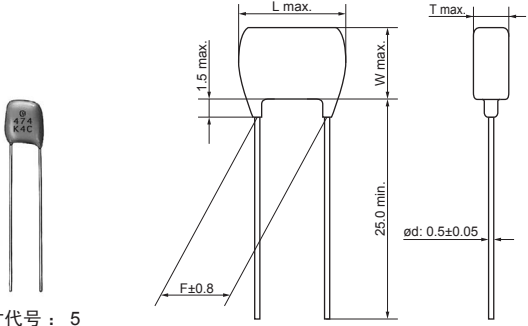
(单位：mm)



尺寸代号：4
引线形状代号：K1

* 外部包裹物不得超过弯曲处。
· 引线：用焊锡包裹的CP线

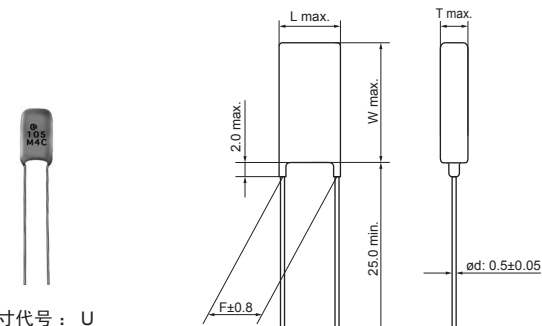
(单位：mm)



尺寸代号：5
引线形状代号：B1

· 引线：用焊锡包裹的CP线

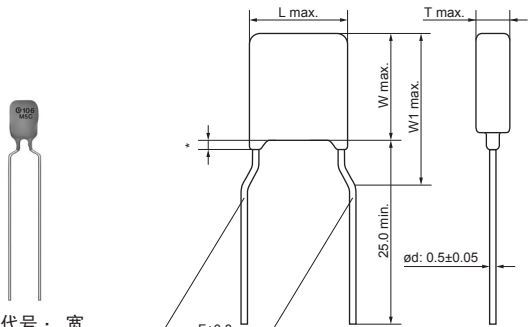
(单位：mm)



尺寸代号：U
引线形状代号：B1

· 引线：用焊锡包裹的CP线

(单位：mm)



尺寸代号：宽
引线形状代号：K1

* 外部包裹物不得超过弯曲处。
· 引线：用焊锡包裹的CP线

(单位：mm)

尺寸

尺寸和引线 形状代号	尺寸(mm)					
	L	W	W1	T	F	d
0A2/0DB	3.6	3.5	-	请参见个别产品规格	2.5	0.5
0K1/0M1	3.6	3.5	6.0		5.0	0.5
1A2/1DB	4.0	3.5	-		2.5	0.5
1K1/1M1	4.0	3.5	5.0		5.0	0.5
2A2/2DB	5.5	4.0	-		2.5	0.5
2K1/2M1	5.5	4.0	6.0		5.0	0.5
3A2/3DB	5.5	5.0	-		2.5	0.5
3K1/3M1	5.5	5.0	7.5		5.0	0.5
4K1/4M1	7.5	5.5	8.0		5.0	0.5
5B1/5E1	7.5	7.5*	-		5.0	0.5
UB1/UE1	7.7	12.5*	-		5.0	0.5
WK1/WM1	5.5	7.5	10.0		5.0	0.5

*DC630V, DC1KV: W+0.5mm

标记

尺寸代号	额定电压	DC25V	DC50V				DC100V			DC250V	DC630V	DC1kV
	温度特性	X7R	C0G	X7S	X7R	C0G	X7S	X7R	X7R, U2J, C0G			
0				-			-		-	-	-	
1		224K	A 102J	105K	224K	A 102J	-	224K	U 102J (U2J)	-	-	
2									M 103 J4U (U2J)	M 472 J7U (U2J)	M 102 JAU (U2J)	
		M 475 K2C	M 563 J5A	M 475 K5C	M 105 K5C	M 103 J1A	-	M 105 K1C	M 473 K4C (X7R)	M 153 K7C (X7R)	M 102 KAC (X7R)	
									M 153 J4A (C0G)	M 332 J7A (C0G)	M 102 JAA (C0G)	
3, 4, W		M 226 K2C	-	M 106 K5C	M 335 K5C	-	M 225 K1C	-	M 473 J4U (U2J)	M 103 J7U (U2J)	M 472 JAU (U2J)	
									M 224 K4C (X7R)	M 104 K7C (X7R)	M 333 KAC (X7R)	
5, U		-	-	-	-	-	-	-	-	M 333 J7U (U2J)	M 103 JAU (U2J)	
									M 474 K4C (X7R)	M 474 M7C (X7R)	M 104 KAC (X7R)	
温度特性	以代号标示(C0G特性: A, X7S/X7R 特性: C, U2J 特性: U) 省略了一部分(请参考标记示例。)											
标称电容	100pF以下: 实际值100pF及以上: 以3位数字标记											
静电容量公差	以代号标示 省略了一部分(请参考标记示例。)											
额定电压	以代号标示(DC25V: 2, DC50V: 5, DC100V: 1, DC250V: 4, DC630V: 7, DC1kV: A) 省略了一部分(请参考标记示例。)											
制造商标识	以M标示 省略了一部分(请参考标记示例。)											

温度补偿型, C0G/U2J特性

品名	温度特性	额定电压	静电容量	尺寸长x宽(mm)	尺寸T(mm)	引线间距F(mm)	引线形状代号散装	引线形状代号编带包装
RCE5C1H1R0C0□□H03□	C0G (EIA)	50Vdc	1.0pF±0.25pF	3.6×3.5	2.5	2.5	A2	DB
RCE5C1H1R0C0□□H03□	C0G (EIA)	50Vdc	1.0pF±0.25pF	3.6×3.5	2.5	5.0	K1	M1
RCE5C1H2R0C0□□H03□	C0G (EIA)	50Vdc	2.0pF±0.25pF	3.6×3.5	2.5	2.5	A2	DB
RCE5C1H2R0C0□□H03□	C0G (EIA)	50Vdc	2.0pF±0.25pF	3.6×3.5	2.5	5.0	K1	M1
RCE5C1H3R0C0□□H03□	C0G (EIA)	50Vdc	3.0pF±0.25pF	3.6×3.5	2.5	2.5	A2	DB
RCE5C1H3R0C0□□H03□	C0G (EIA)	50Vdc	3.0pF±0.25pF	3.6×3.5	2.5	5.0	K1	M1
RCE5C1H4R0C0□□H03□	C0G (EIA)	50Vdc	4.0pF±0.25pF	3.6×3.5	2.5	2.5	A2	DB
RCE5C1H4R0C0□□H03□	C0G (EIA)	50Vdc	4.0pF±0.25pF	3.6×3.5	2.5	5.0	K1	M1
RCE5C1H5R0C0□□H03□	C0G (EIA)	50Vdc	5.0pF±0.25pF	3.6×3.5	2.5	2.5	A2	DB
RCE5C1H5R0C0□□H03□	C0G (EIA)	50Vdc	5.0pF±0.25pF	3.6×3.5	2.5	5.0	K1	M1

接下页

接上页

品名	温度特性	额定电压	静电容量	尺寸长x宽(mm)	尺寸T(mm)	引线间距F(mm)	引线形状代号散装	引线形状代号编带包装
RCE5C1H6R0D0□□H03□	C0G (EIA)	50Vdc	6.0pF±0.5pF	3.6×3.5	2.5	2.5	A2	DB
RCE5C1H6R0D0□□H03□	C0G (EIA)	50Vdc	6.0pF±0.5pF	3.6×3.5	2.5	5.0	K1	M1
RCE5C1H7R0D0□□H03□	C0G (EIA)	50Vdc	7.0pF±0.5pF	3.6×3.5	2.5	2.5	A2	DB
RCE5C1H7R0D0□□H03□	C0G (EIA)	50Vdc	7.0pF±0.5pF	3.6×3.5	2.5	5.0	K1	M1
RCE5C1H8R0D0□□H03□	C0G (EIA)	50Vdc	8.0pF±0.5pF	3.6×3.5	2.5	2.5	A2	DB
RCE5C1H8R0D0□□H03□	C0G (EIA)	50Vdc	8.0pF±0.5pF	3.6×3.5	2.5	5.0	K1	M1
RCE5C1H9R0D0□□H03□	C0G (EIA)	50Vdc	9.0pF±0.5pF	3.6×3.5	2.5	2.5	A2	DB
RCE5C1H9R0D0□□H03□	C0G (EIA)	50Vdc	9.0pF±0.5pF	3.6×3.5	2.5	5.0	K1	M1
RCE5C1H100J0□□H03□	C0G (EIA)	50Vdc	10pF±5%	3.6×3.5	2.5	2.5	A2	DB
RCE5C1H100J0□□H03□	C0G (EIA)	50Vdc	10pF±5%	3.6×3.5	2.5	5.0	K1	M1
RCE5C1H120J0□□H03□	C0G (EIA)	50Vdc	12pF±5%	3.6×3.5	2.5	2.5	A2	DB
RCE5C1H120J0□□H03□	C0G (EIA)	50Vdc	12pF±5%	3.6×3.5	2.5	5.0	K1	M1
RCE5C1H150J0□□H03□	C0G (EIA)	50Vdc	15pF±5%	3.6×3.5	2.5	2.5	A2	DB
RCE5C1H150J0□□H03□	C0G (EIA)	50Vdc	15pF±5%	3.6×3.5	2.5	5.0	K1	M1
RCE5C1H180J0□□H03□	C0G (EIA)	50Vdc	18pF±5%	3.6×3.5	2.5	2.5	A2	DB
RCE5C1H180J0□□H03□	C0G (EIA)	50Vdc	18pF±5%	3.6×3.5	2.5	5.0	K1	M1
RCE5C1H220J0□□H03□	C0G (EIA)	50Vdc	22pF±5%	3.6×3.5	2.5	2.5	A2	DB
RCE5C1H220J0□□H03□	C0G (EIA)	50Vdc	22pF±5%	3.6×3.5	2.5	5.0	K1	M1
RCE5C1H270J0□□H03□	C0G (EIA)	50Vdc	27pF±5%	3.6×3.5	2.5	2.5	A2	DB
RCE5C1H270J0□□H03□	C0G (EIA)	50Vdc	27pF±5%	3.6×3.5	2.5	5.0	K1	M1
RCE5C1H330J0□□H03□	C0G (EIA)	50Vdc	33pF±5%	3.6×3.5	2.5	2.5	A2	DB
RCE5C1H330J0□□H03□	C0G (EIA)	50Vdc	33pF±5%	3.6×3.5	2.5	5.0	K1	M1
RCE5C1H390J0□□H03□	C0G (EIA)	50Vdc	39pF±5%	3.6×3.5	2.5	2.5	A2	DB
RCE5C1H390J0□□H03□	C0G (EIA)	50Vdc	39pF±5%	3.6×3.5	2.5	5.0	K1	M1
RCE5C1H470J0□□H03□	C0G (EIA)	50Vdc	47pF±5%	3.6×3.5	2.5	2.5	A2	DB
RCE5C1H470J0□□H03□	C0G (EIA)	50Vdc	47pF±5%	3.6×3.5	2.5	5.0	K1	M1
RCE5C1H560J0□□H03□	C0G (EIA)	50Vdc	56pF±5%	3.6×3.5	2.5	2.5	A2	DB
RCE5C1H560J0□□H03□	C0G (EIA)	50Vdc	56pF±5%	3.6×3.5	2.5	5.0	K1	M1
RCE5C1H680J0□□H03□	C0G (EIA)	50Vdc	68pF±5%	3.6×3.5	2.5	2.5	A2	DB
RCE5C1H680J0□□H03□	C0G (EIA)	50Vdc	68pF±5%	3.6×3.5	2.5	5.0	K1	M1
RCE5C1H820J0□□H03□	C0G (EIA)	50Vdc	82pF±5%	3.6×3.5	2.5	2.5	A2	DB
RCE5C1H820J0□□H03□	C0G (EIA)	50Vdc	82pF±5%	3.6×3.5	2.5	5.0	K1	M1
RCE5C1H101J0□□H03□	C0G (EIA)	50Vdc	100pF±5%	3.6×3.5	2.5	2.5	A2	DB
RCE5C1H101J0□□H03□	C0G (EIA)	50Vdc	100pF±5%	3.6×3.5	2.5	5.0	K1	M1
RCE5C1H121J0□□H03□	C0G (EIA)	50Vdc	120pF±5%	3.6×3.5	2.5	2.5	A2	DB
RCE5C1H121J0□□H03□	C0G (EIA)	50Vdc	120pF±5%	3.6×3.5	2.5	5.0	K1	M1
RCE5C1H151J0□□H03□	C0G (EIA)	50Vdc	150pF±5%	3.6×3.5	2.5	2.5	A2	DB
RCE5C1H151J0□□H03□	C0G (EIA)	50Vdc	150pF±5%	3.6×3.5	2.5	5.0	K1	M1
RCE5C1H181J0□□H03□	C0G (EIA)	50Vdc	180pF±5%	3.6×3.5	2.5	2.5	A2	DB
RCE5C1H181J0□□H03□	C0G (EIA)	50Vdc	180pF±5%	3.6×3.5	2.5	5.0	K1	M1
RCE5C1H221J0□□H03□	C0G (EIA)	50Vdc	220pF±5%	3.6×3.5	2.5	2.5	A2	DB
RCE5C1H221J0□□H03□	C0G (EIA)	50Vdc	220pF±5%	3.6×3.5	2.5	5.0	K1	M1
RCE5C1H271J0□□H03□	C0G (EIA)	50Vdc	270pF±5%	3.6×3.5	2.5	2.5	A2	DB
RCE5C1H271J0□□H03□	C0G (EIA)	50Vdc	270pF±5%	3.6×3.5	2.5	5.0	K1	M1
RCE5C1H331J0□□H03□	C0G (EIA)	50Vdc	330pF±5%	3.6×3.5	2.5	2.5	A2	DB
RCE5C1H331J0□□H03□	C0G (EIA)	50Vdc	330pF±5%	3.6×3.5	2.5	5.0	K1	M1
RCE5C1H391J0□□H03□	C0G (EIA)	50Vdc	390pF±5%	3.6×3.5	2.5	2.5	A2	DB
RCE5C1H391J0□□H03□	C0G (EIA)	50Vdc	390pF±5%	3.6×3.5	2.5	5.0	K1	M1
RCE5C1H471J0□□H03□	C0G (EIA)	50Vdc	470pF±5%	3.6×3.5	2.5	2.5	A2	DB
RCE5C1H471J0□□H03□	C0G (EIA)	50Vdc	470pF±5%	3.6×3.5	2.5	5.0	K1	M1
RCE5C1H561J0□□H03□	C0G (EIA)	50Vdc	560pF±5%	3.6×3.5	2.5	2.5	A2	DB
RCE5C1H561J0□□H03□	C0G (EIA)	50Vdc	560pF±5%	3.6×3.5	2.5	5.0	K1	M1
RCE5C1H681J0□□H03□	C0G (EIA)	50Vdc	680pF±5%	3.6×3.5	2.5	2.5	A2	DB
RCE5C1H681J0□□H03□	C0G (EIA)	50Vdc	680pF±5%	3.6×3.5	2.5	5.0	K1	M1
RCE5C1H821J0□□H03□	C0G (EIA)	50Vdc	820pF±5%	3.6×3.5	2.5	2.5	A2	DB
RCE5C1H821J0□□H03□	C0G (EIA)	50Vdc	820pF±5%	3.6×3.5	2.5	5.0	K1	M1
RCE5C1H102J0□□H03□	C0G (EIA)	50Vdc	1000pF±5%	3.6×3.5	2.5	2.5	A2	DB

接下页

接上页

品名	温度特性	额定电压	静电容量	尺寸长x宽(mm)	尺寸T(mm)	引线间距F(mm)	引线形状代号散装	引线形状代号编带包装
RCE5C1H102J0□□H03□	C0G (EIA)	50Vdc	1000pF±5%	3.6×3.5	2.5	5.0	K1	M1
RCE5C1H122J0□□H03□	C0G (EIA)	50Vdc	1200pF±5%	3.6×3.5	2.5	2.5	A2	DB
RCE5C1H122J0□□H03□	C0G (EIA)	50Vdc	1200pF±5%	3.6×3.5	2.5	5.0	K1	M1
RCE5C1H152J0□□H03□	C0G (EIA)	50Vdc	1500pF±5%	3.6×3.5	2.5	2.5	A2	DB
RCE5C1H152J0□□H03□	C0G (EIA)	50Vdc	1500pF±5%	3.6×3.5	2.5	5.0	K1	M1
RCE5C1H182J0□□H03□	C0G (EIA)	50Vdc	1800pF±5%	3.6×3.5	2.5	2.5	A2	DB
RCE5C1H182J0□□H03□	C0G (EIA)	50Vdc	1800pF±5%	3.6×3.5	2.5	5.0	K1	M1
RCE5C1H222J0□□H03□	C0G (EIA)	50Vdc	2200pF±5%	3.6×3.5	2.5	2.5	A2	DB
RCE5C1H222J0□□H03□	C0G (EIA)	50Vdc	2200pF±5%	3.6×3.5	2.5	5.0	K1	M1
RCE5C1H272J0□□H03□	C0G (EIA)	50Vdc	2700pF±5%	3.6×3.5	2.5	2.5	A2	DB
RCE5C1H272J0□□H03□	C0G (EIA)	50Vdc	2700pF±5%	3.6×3.5	2.5	5.0	K1	M1
RCE5C1H332J0□□H03□	C0G (EIA)	50Vdc	3300pF±5%	3.6×3.5	2.5	2.5	A2	DB
RCE5C1H332J0□□H03□	C0G (EIA)	50Vdc	3300pF±5%	3.6×3.5	2.5	5.0	K1	M1
RCE5C1H392J0□□H03□	C0G (EIA)	50Vdc	3900pF±5%	3.6×3.5	2.5	2.5	A2	DB
RCE5C1H392J0□□H03□	C0G (EIA)	50Vdc	3900pF±5%	3.6×3.5	2.5	5.0	K1	M1
RCE5C1H472J1□□H03□	C0G (EIA)	50Vdc	4700pF±5%	4.0×3.5	2.5	2.5	A2	DB
RCE5C1H472J1□□H03□	C0G (EIA)	50Vdc	4700pF±5%	4.0×3.5	2.5	5.0	K1	M1
RCE5C1H562J1□□H03□	C0G (EIA)	50Vdc	5600pF±5%	4.0×3.5	2.5	2.5	A2	DB
RCE5C1H562J1□□H03□	C0G (EIA)	50Vdc	5600pF±5%	4.0×3.5	2.5	5.0	K1	M1
RCE5C1H682J1□□H03□	C0G (EIA)	50Vdc	6800pF±5%	4.0×3.5	2.5	2.5	A2	DB
RCE5C1H682J1□□H03□	C0G (EIA)	50Vdc	6800pF±5%	4.0×3.5	2.5	5.0	K1	M1
RCE5C1H822J1□□H03□	C0G (EIA)	50Vdc	8200pF±5%	4.0×3.5	2.5	2.5	A2	DB
RCE5C1H822J1□□H03□	C0G (EIA)	50Vdc	8200pF±5%	4.0×3.5	2.5	5.0	K1	M1
RCE5C1H103J1□□H03□	C0G (EIA)	50Vdc	10000pF±5%	4.0×3.5	2.5	2.5	A2	DB
RCE5C1H103J1□□H03□	C0G (EIA)	50Vdc	10000pF±5%	4.0×3.5	2.5	5.0	K1	M1
RCE5C1H123J1□□H03□	C0G (EIA)	50Vdc	12000pF±5%	4.0×3.5	2.5	2.5	A2	DB
RCE5C1H123J1□□H03□	C0G (EIA)	50Vdc	12000pF±5%	4.0×3.5	2.5	5.0	K1	M1
RCE5C1H153J1□□H03□	C0G (EIA)	50Vdc	15000pF±5%	4.0×3.5	2.5	2.5	A2	DB
RCE5C1H153J1□□H03□	C0G (EIA)	50Vdc	15000pF±5%	4.0×3.5	2.5	5.0	K1	M1
RCE5C1H183J1□□H03□	C0G (EIA)	50Vdc	18000pF±5%	4.0×3.5	2.5	2.5	A2	DB
RCE5C1H183J1□□H03□	C0G (EIA)	50Vdc	18000pF±5%	4.0×3.5	2.5	5.0	K1	M1
RCE5C1H223J1□□H03□	C0G (EIA)	50Vdc	22000pF±5%	4.0×3.5	2.5	2.5	A2	DB
RCE5C1H223J1□□H03□	C0G (EIA)	50Vdc	22000pF±5%	4.0×3.5	2.5	5.0	K1	M1
RCE5C1H273J2□□H03□	C0G (EIA)	50Vdc	27000pF±5%	5.5×4.0	3.15	2.5	A2	DB
RCE5C1H273J2□□H03□	C0G (EIA)	50Vdc	27000pF±5%	5.5×4.0	3.15	5.0	K1	M1
RCE5C1H333J2□□H03□	C0G (EIA)	50Vdc	33000pF±5%	5.5×4.0	3.15	2.5	A2	DB
RCE5C1H333J2□□H03□	C0G (EIA)	50Vdc	33000pF±5%	5.5×4.0	3.15	5.0	K1	M1
RCE5C1H393J2□□H03□	C0G (EIA)	50Vdc	39000pF±5%	5.5×4.0	3.15	2.5	A2	DB
RCE5C1H393J2□□H03□	C0G (EIA)	50Vdc	39000pF±5%	5.5×4.0	3.15	5.0	K1	M1
RCE5C1H473J2□□H03□	C0G (EIA)	50Vdc	47000pF±5%	5.5×4.0	3.15	2.5	A2	DB
RCE5C1H473J2□□H03□	C0G (EIA)	50Vdc	47000pF±5%	5.5×4.0	3.15	5.0	K1	M1
RCE5C1H563J2□□H03□	C0G (EIA)	50Vdc	56000pF±5%	5.5×4.0	3.15	2.5	A2	DB
RCE5C1H563J2□□H03□	C0G (EIA)	50Vdc	56000pF±5%	5.5×4.0	3.15	5.0	K1	M1
RCE5C1H683J2□□H03□	C0G (EIA)	50Vdc	68000pF±5%	5.5×4.0	3.15	2.5	A2	DB
RCE5C1H683J2□□H03□	C0G (EIA)	50Vdc	68000pF±5%	5.5×4.0	3.15	5.0	K1	M1
RCE5C1H823J2□□H03□	C0G (EIA)	50Vdc	82000pF±5%	5.5×4.0	3.15	2.5	A2	DB
RCE5C1H823J2□□H03□	C0G (EIA)	50Vdc	82000pF±5%	5.5×4.0	3.15	5.0	K1	M1
RCE5C1H104J2□□H03□	C0G (EIA)	50Vdc	0.1μF±5%	5.5×4.0	3.15	2.5	A2	DB
RCE5C1H104J2□□H03□	C0G (EIA)	50Vdc	0.1μF±5%	5.5×4.0	3.15	5.0	K1	M1
RCE5C2A1R0C0□□H03□	C0G (EIA)	100Vdc	1.0pF±0.25pF	3.6×3.5	2.5	2.5	A2	DB
RCE5C2A1R0C0□□H03□	C0G (EIA)	100Vdc	1.0pF±0.25pF	3.6×3.5	2.5	5.0	K1	M1
RCE5C2A2R0C0□□H03□	C0G (EIA)	100Vdc	2.0pF±0.25pF	3.6×3.5	2.5	2.5	A2	DB
RCE5C2A2R0C0□□H03□	C0G (EIA)	100Vdc	2.0pF±0.25pF	3.6×3.5	2.5	5.0	K1	M1
RCE5C2A3R0C0□□H03□	C0G (EIA)	100Vdc	3.0pF±0.25pF	3.6×3.5	2.5	2.5	A2	DB
RCE5C2A3R0C0□□H03□	C0G (EIA)	100Vdc	3.0pF±0.25pF	3.6×3.5	2.5	5.0	K1	M1
RCE5C2A4R0C0□□H03□	C0G (EIA)	100Vdc	4.0pF±0.25pF	3.6×3.5	2.5	2.5	A2	DB
RCE5C2A4R0C0□□H03□	C0G (EIA)	100Vdc	4.0pF±0.25pF	3.6×3.5	2.5	5.0	K1	M1

接下页

接上页

品名	温度特性	额定电压	静电容量	尺寸长x宽(mm)	尺寸T(mm)	引线间距F(mm)	引线形状代号散装	引线形状代号编带包装
RCE5C2A5R0C0□□H03□	C0G (EIA)	100Vdc	5.0pF±0.25pF	3.6×3.5	2.5	2.5	A2	DB
RCE5C2A5R0C0□□H03□	C0G (EIA)	100Vdc	5.0pF±0.25pF	3.6×3.5	2.5	5.0	K1	M1
RCE5C2A6R0D0□□H03□	C0G (EIA)	100Vdc	6.0pF±0.5pF	3.6×3.5	2.5	2.5	A2	DB
RCE5C2A6R0D0□□H03□	C0G (EIA)	100Vdc	6.0pF±0.5pF	3.6×3.5	2.5	5.0	K1	M1
RCE5C2A7R0D0□□H03□	C0G (EIA)	100Vdc	7.0pF±0.5pF	3.6×3.5	2.5	2.5	A2	DB
RCE5C2A7R0D0□□H03□	C0G (EIA)	100Vdc	7.0pF±0.5pF	3.6×3.5	2.5	5.0	K1	M1
RCE5C2A8R0D0□□H03□	C0G (EIA)	100Vdc	8.0pF±0.5pF	3.6×3.5	2.5	2.5	A2	DB
RCE5C2A8R0D0□□H03□	C0G (EIA)	100Vdc	8.0pF±0.5pF	3.6×3.5	2.5	5.0	K1	M1
RCE5C2A9R0D0□□H03□	C0G (EIA)	100Vdc	9.0pF±0.5pF	3.6×3.5	2.5	2.5	A2	DB
RCE5C2A9R0D0□□H03□	C0G (EIA)	100Vdc	9.0pF±0.5pF	3.6×3.5	2.5	5.0	K1	M1
RCE5C2A100J0□□H03□	C0G (EIA)	100Vdc	10pF±5%	3.6×3.5	2.5	2.5	A2	DB
RCE5C2A100J0□□H03□	C0G (EIA)	100Vdc	10pF±5%	3.6×3.5	2.5	5.0	K1	M1
RCE5C2A120J0□□H03□	C0G (EIA)	100Vdc	12pF±5%	3.6×3.5	2.5	2.5	A2	DB
RCE5C2A120J0□□H03□	C0G (EIA)	100Vdc	12pF±5%	3.6×3.5	2.5	5.0	K1	M1
RCE5C2A150J0□□H03□	C0G (EIA)	100Vdc	15pF±5%	3.6×3.5	2.5	2.5	A2	DB
RCE5C2A150J0□□H03□	C0G (EIA)	100Vdc	15pF±5%	3.6×3.5	2.5	5.0	K1	M1
RCE5C2A180J0□□H03□	C0G (EIA)	100Vdc	18pF±5%	3.6×3.5	2.5	2.5	A2	DB
RCE5C2A180J0□□H03□	C0G (EIA)	100Vdc	18pF±5%	3.6×3.5	2.5	5.0	K1	M1
RCE5C2A220J0□□H03□	C0G (EIA)	100Vdc	22pF±5%	3.6×3.5	2.5	2.5	A2	DB
RCE5C2A220J0□□H03□	C0G (EIA)	100Vdc	22pF±5%	3.6×3.5	2.5	5.0	K1	M1
RCE5C2A270J0□□H03□	C0G (EIA)	100Vdc	27pF±5%	3.6×3.5	2.5	2.5	A2	DB
RCE5C2A270J0□□H03□	C0G (EIA)	100Vdc	27pF±5%	3.6×3.5	2.5	5.0	K1	M1
RCE5C2A330J0□□H03□	C0G (EIA)	100Vdc	33pF±5%	3.6×3.5	2.5	2.5	A2	DB
RCE5C2A330J0□□H03□	C0G (EIA)	100Vdc	33pF±5%	3.6×3.5	2.5	5.0	K1	M1
RCE5C2A390J0□□H03□	C0G (EIA)	100Vdc	39pF±5%	3.6×3.5	2.5	2.5	A2	DB
RCE5C2A390J0□□H03□	C0G (EIA)	100Vdc	39pF±5%	3.6×3.5	2.5	5.0	K1	M1
RCE5C2A470J0□□H03□	C0G (EIA)	100Vdc	47pF±5%	3.6×3.5	2.5	2.5	A2	DB
RCE5C2A470J0□□H03□	C0G (EIA)	100Vdc	47pF±5%	3.6×3.5	2.5	5.0	K1	M1
RCE5C2A560J0□□H03□	C0G (EIA)	100Vdc	56pF±5%	3.6×3.5	2.5	2.5	A2	DB
RCE5C2A560J0□□H03□	C0G (EIA)	100Vdc	56pF±5%	3.6×3.5	2.5	5.0	K1	M1
RCE5C2A680J0□□H03□	C0G (EIA)	100Vdc	68pF±5%	3.6×3.5	2.5	2.5	A2	DB
RCE5C2A680J0□□H03□	C0G (EIA)	100Vdc	68pF±5%	3.6×3.5	2.5	5.0	K1	M1
RCE5C2A820J0□□H03□	C0G (EIA)	100Vdc	82pF±5%	3.6×3.5	2.5	2.5	A2	DB
RCE5C2A820J0□□H03□	C0G (EIA)	100Vdc	82pF±5%	3.6×3.5	2.5	5.0	K1	M1
RCE5C2A101J0□□H03□	C0G (EIA)	100Vdc	100pF±5%	3.6×3.5	2.5	2.5	A2	DB
RCE5C2A101J0□□H03□	C0G (EIA)	100Vdc	100pF±5%	3.6×3.5	2.5	5.0	K1	M1
RCE5C2A121J0□□H03□	C0G (EIA)	100Vdc	120pF±5%	3.6×3.5	2.5	2.5	A2	DB
RCE5C2A121J0□□H03□	C0G (EIA)	100Vdc	120pF±5%	3.6×3.5	2.5	5.0	K1	M1
RCE5C2A151J0□□H03□	C0G (EIA)	100Vdc	150pF±5%	3.6×3.5	2.5	2.5	A2	DB
RCE5C2A151J0□□H03□	C0G (EIA)	100Vdc	150pF±5%	3.6×3.5	2.5	5.0	K1	M1
RCE5C2A181J0□□H03□	C0G (EIA)	100Vdc	180pF±5%	3.6×3.5	2.5	2.5	A2	DB
RCE5C2A181J0□□H03□	C0G (EIA)	100Vdc	180pF±5%	3.6×3.5	2.5	5.0	K1	M1
RCE5C2A221J0□□H03□	C0G (EIA)	100Vdc	220pF±5%	3.6×3.5	2.5	2.5	A2	DB
RCE5C2A221J0□□H03□	C0G (EIA)	100Vdc	220pF±5%	3.6×3.5	2.5	5.0	K1	M1
RCE5C2A271J0□□H03□	C0G (EIA)	100Vdc	270pF±5%	3.6×3.5	2.5	2.5	A2	DB
RCE5C2A271J0□□H03□	C0G (EIA)	100Vdc	270pF±5%	3.6×3.5	2.5	5.0	K1	M1
RCE5C2A331J0□□H03□	C0G (EIA)	100Vdc	330pF±5%	3.6×3.5	2.5	2.5	A2	DB
RCE5C2A331J0□□H03□	C0G (EIA)	100Vdc	330pF±5%	3.6×3.5	2.5	5.0	K1	M1
RCE5C2A391J0□□H03□	C0G (EIA)	100Vdc	390pF±5%	3.6×3.5	2.5	2.5	A2	DB
RCE5C2A391J0□□H03□	C0G (EIA)	100Vdc	390pF±5%	3.6×3.5	2.5	5.0	K1	M1
RCE5C2A471J0□□H03□	C0G (EIA)	100Vdc	470pF±5%	3.6×3.5	2.5	2.5	A2	DB
RCE5C2A471J0□□H03□	C0G (EIA)	100Vdc	470pF±5%	3.6×3.5	2.5	5.0	K1	M1
RCE5C2A561J0□□H03□	C0G (EIA)	100Vdc	560pF±5%	3.6×3.5	2.5	2.5	A2	DB
RCE5C2A561J0□□H03□	C0G (EIA)	100Vdc	560pF±5%	3.6×3.5	2.5	5.0	K1	M1
RCE5C2A681J0□□H03□	C0G (EIA)	100Vdc	680pF±5%	3.6×3.5	2.5	2.5	A2	DB
RCE5C2A681J0□□H03□	C0G (EIA)	100Vdc	680pF±5%	3.6×3.5	2.5	5.0	K1	M1
RCE5C2A821J0□□H03□	C0G (EIA)	100Vdc	820pF±5%	3.6×3.5	2.5	2.5	A2	DB

接下页

接上页 ↖

品名	温度特性	额定电压	静电容量	尺寸长x宽(mm)	尺寸T(mm)	引线间距F(mm)	引线形状代号散装	引线形状代号编带包装
RCE5C2A821J0□□H03□	C0G (EIA)	100Vdc	820pF±5%	3.6×3.5	2.5	5.0	K1	M1
RCE5C2A102J0□□H03□	C0G (EIA)	100Vdc	1000pF±5%	3.6×3.5	2.5	2.5	A2	DB
RCE5C2A102J0□□H03□	C0G (EIA)	100Vdc	1000pF±5%	3.6×3.5	2.5	5.0	K1	M1
RCE5C2A122J0□□H03□	C0G (EIA)	100Vdc	1200pF±5%	3.6×3.5	2.5	2.5	A2	DB
RCE5C2A122J0□□H03□	C0G (EIA)	100Vdc	1200pF±5%	3.6×3.5	2.5	5.0	K1	M1
RCE5C2A152J0□□H03□	C0G (EIA)	100Vdc	1500pF±5%	3.6×3.5	2.5	2.5	A2	DB
RCE5C2A152J0□□H03□	C0G (EIA)	100Vdc	1500pF±5%	3.6×3.5	2.5	5.0	K1	M1
RCE5C2A182J1□□H03□	C0G (EIA)	100Vdc	1800pF±5%	4.0×3.5	2.5	2.5	A2	DB
RCE5C2A182J1□□H03□	C0G (EIA)	100Vdc	1800pF±5%	4.0×3.5	2.5	5.0	K1	M1
RCE5C2A222J1□□H03□	C0G (EIA)	100Vdc	2200pF±5%	4.0×3.5	2.5	2.5	A2	DB
RCE5C2A222J1□□H03□	C0G (EIA)	100Vdc	2200pF±5%	4.0×3.5	2.5	5.0	K1	M1
RCE5C2A272J1□□H03□	C0G (EIA)	100Vdc	2700pF±5%	4.0×3.5	2.5	2.5	A2	DB
RCE5C2A272J1□□H03□	C0G (EIA)	100Vdc	2700pF±5%	4.0×3.5	2.5	5.0	K1	M1
RCE5C2A332J1□□H03□	C0G (EIA)	100Vdc	3300pF±5%	4.0×3.5	2.5	2.5	A2	DB
RCE5C2A332J1□□H03□	C0G (EIA)	100Vdc	3300pF±5%	4.0×3.5	2.5	5.0	K1	M1
RCE5C2A392J2□□H03□	C0G (EIA)	100Vdc	3900pF±5%	5.5×4.0	3.15	2.5	A2	DB
RCE5C2A392J2□□H03□	C0G (EIA)	100Vdc	3900pF±5%	5.5×4.0	3.15	5.0	K1	M1
RCE5C2A472J2□□H03□	C0G (EIA)	100Vdc	4700pF±5%	5.5×4.0	3.15	2.5	A2	DB
RCE5C2A472J2□□H03□	C0G (EIA)	100Vdc	4700pF±5%	5.5×4.0	3.15	5.0	K1	M1
RCE5C2A562J2□□H03□	C0G (EIA)	100Vdc	5600pF±5%	5.5×4.0	3.15	2.5	A2	DB
RCE5C2A562J2□□H03□	C0G (EIA)	100Vdc	5600pF±5%	5.5×4.0	3.15	5.0	K1	M1
RCE5C2A682J2□□H03□	C0G (EIA)	100Vdc	6800pF±5%	5.5×4.0	3.15	2.5	A2	DB
RCE5C2A682J2□□H03□	C0G (EIA)	100Vdc	6800pF±5%	5.5×4.0	3.15	5.0	K1	M1
RCE5C2A822J2□□H03□	C0G (EIA)	100Vdc	8200pF±5%	5.5×4.0	3.15	2.5	A2	DB
RCE5C2A822J2□□H03□	C0G (EIA)	100Vdc	8200pF±5%	5.5×4.0	3.15	5.0	K1	M1
RCE5C2A103J2□□H03□	C0G (EIA)	100Vdc	10000pF±5%	5.5×4.0	3.15	2.5	A2	DB
RCE5C2A103J2□□H03□	C0G (EIA)	100Vdc	10000pF±5%	5.5×4.0	3.15	5.0	K1	M1
RCE5C2E100J2□□H03□	C0G (EIA)	250Vdc	10pF±5%	5.5×4.0	3.15	5.0	K1	M1
RCE5C2E120J2□□H03□	C0G (EIA)	250Vdc	12pF±5%	5.5×4.0	3.15	5.0	K1	M1
RCE5C2E150J2□□H03□	C0G (EIA)	250Vdc	15pF±5%	5.5×4.0	3.15	5.0	K1	M1
RCE5C2E180J2□□H03□	C0G (EIA)	250Vdc	18pF±5%	5.5×4.0	3.15	5.0	K1	M1
RCE5C2E220J2□□H03□	C0G (EIA)	250Vdc	22pF±5%	5.5×4.0	3.15	5.0	K1	M1
RCE5C2E270J2□□H03□	C0G (EIA)	250Vdc	27pF±5%	5.5×4.0	3.15	5.0	K1	M1
RCE5C2E330J2□□H03□	C0G (EIA)	250Vdc	33pF±5%	5.5×4.0	3.15	5.0	K1	M1
RCE5C2E390J2□□H03□	C0G (EIA)	250Vdc	39pF±5%	5.5×4.0	3.15	5.0	K1	M1
RCE5C2E470J2□□H03□	C0G (EIA)	250Vdc	47pF±5%	5.5×4.0	3.15	5.0	K1	M1
RCE5C2E560J2□□H03□	C0G (EIA)	250Vdc	56pF±5%	5.5×4.0	3.15	5.0	K1	M1
RCE5C2E680J2□□H03□	C0G (EIA)	250Vdc	68pF±5%	5.5×4.0	3.15	5.0	K1	M1
RCE5C2E820J2□□H03□	C0G (EIA)	250Vdc	82pF±5%	5.5×4.0	3.15	5.0	K1	M1
RCE5C2E101J2□□H03□	C0G (EIA)	250Vdc	100pF±5%	5.5×4.0	3.15	5.0	K1	M1
RCE5C2E121J2□□H03□	C0G (EIA)	250Vdc	120pF±5%	5.5×4.0	3.15	5.0	K1	M1
RCE5C2E151J2□□H03□	C0G (EIA)	250Vdc	150pF±5%	5.5×4.0	3.15	5.0	K1	M1
RCE5C2E181J2□□H03□	C0G (EIA)	250Vdc	180pF±5%	5.5×4.0	3.15	5.0	K1	M1
RCE5C2E221J2□□H03□	C0G (EIA)	250Vdc	220pF±5%	5.5×4.0	3.15	5.0	K1	M1
RCE5C2E271J2□□H03□	C0G (EIA)	250Vdc	270pF±5%	5.5×4.0	3.15	5.0	K1	M1
RCE5C2E331J2□□H03□	C0G (EIA)	250Vdc	330pF±5%	5.5×4.0	3.15	5.0	K1	M1
RCE5C2E391J2□□H03□	C0G (EIA)	250Vdc	390pF±5%	5.5×4.0	3.15	5.0	K1	M1
RCE5C2E471J2□□H03□	C0G (EIA)	250Vdc	470pF±5%	5.5×4.0	3.15	5.0	K1	M1
RCE5C2E561J2□□H03□	C0G (EIA)	250Vdc	560pF±5%	5.5×4.0	3.15	5.0	K1	M1
RCE5C2E681J2□□H03□	C0G (EIA)	250Vdc	680pF±5%	5.5×4.0	3.15	5.0	K1	M1
RCE5C2E821J2□□H03□	C0G (EIA)	250Vdc	820pF±5%	5.5×4.0	3.15	5.0	K1	M1
RCE5C2E102J2□□H03□	C0G (EIA)	250Vdc	1000pF±5%	5.5×4.0	3.15	5.0	K1	M1
RCE5C2E122J2□□H03□	C0G (EIA)	250Vdc	1200pF±5%	5.5×4.0	3.15	5.0	K1	M1
RCE5C2E152J2□□H03□	C0G (EIA)	250Vdc	1500pF±5%	5.5×4.0	3.15	5.0	K1	M1
RCE5C2E182J2□□H03□	C0G (EIA)	250Vdc	1800pF±5%	5.5×4.0	3.15	5.0	K1	M1
RCE5C2E222J2□□H03□	C0G (EIA)	250Vdc	2200pF±5%	5.5×4.0	3.15	5.0	K1	M1
RCE5C2E272J2□□H03□	C0G (EIA)	250Vdc	2700pF±5%	5.5×4.0	3.15	5.0	K1	M1

接下页 ↗

接上页

品名	温度特性	额定电压	静电容量	尺寸长x宽(mm)	尺寸T(mm)	引线间距F(mm)	引线形状代号散装	引线形状代号编带包装
RCE5C2E332J2□□H03□	C0G (EIA)	250Vdc	3300pF±5%	5.5×4.0	3.15	5.0	K1	M1
RCE5C2E392J2□□H03□	C0G (EIA)	250Vdc	3900pF±5%	5.5×4.0	3.15	5.0	K1	M1
RCE5C2E472J2□□H03□	C0G (EIA)	250Vdc	4700pF±5%	5.5×4.0	3.15	5.0	K1	M1
RCE5C2E562J2□□H03□	C0G (EIA)	250Vdc	5600pF±5%	5.5×4.0	3.15	5.0	K1	M1
RCE5C2E682J2□□H03□	C0G (EIA)	250Vdc	6800pF±5%	5.5×4.0	3.15	5.0	K1	M1
RCE5C2E822J2□□H03□	C0G (EIA)	250Vdc	8200pF±5%	5.5×4.0	3.15	5.0	K1	M1
RCE5C2E103J2□□H03□	C0G (EIA)	250Vdc	10000pF±5%	5.5×4.0	3.15	5.0	K1	M1
RCE5C2E123J2□□H03□	C0G (EIA)	250Vdc	12000pF±5%	5.5×4.0	3.15	5.0	K1	M1
RCE5C2E153J2□□H03□	C0G (EIA)	250Vdc	15000pF±5%	5.5×4.0	3.15	5.0	K1	M1
RCE5C2J100J2□□H03□	C0G (EIA)	630Vdc	10pF±5%	5.5×4.0	3.15	5.0	K1	M1
RCE5C2J120J2□□H03□	C0G (EIA)	630Vdc	12pF±5%	5.5×4.0	3.15	5.0	K1	M1
RCE5C2J150J2□□H03□	C0G (EIA)	630Vdc	15pF±5%	5.5×4.0	3.15	5.0	K1	M1
RCE5C2J180J2□□H03□	C0G (EIA)	630Vdc	18pF±5%	5.5×4.0	3.15	5.0	K1	M1
RCE5C2J220J2□□H03□	C0G (EIA)	630Vdc	22pF±5%	5.5×4.0	3.15	5.0	K1	M1
RCE5C2J270J2□□H03□	C0G (EIA)	630Vdc	27pF±5%	5.5×4.0	3.15	5.0	K1	M1
RCE5C2J330J2□□H03□	C0G (EIA)	630Vdc	33pF±5%	5.5×4.0	3.15	5.0	K1	M1
RCE5C2J390J2□□H03□	C0G (EIA)	630Vdc	39pF±5%	5.5×4.0	3.15	5.0	K1	M1
RCE5C2J470J2□□H03□	C0G (EIA)	630Vdc	47pF±5%	5.5×4.0	3.15	5.0	K1	M1
RCE5C2J560J2□□H03□	C0G (EIA)	630Vdc	56pF±5%	5.5×4.0	3.15	5.0	K1	M1
RCE5C2J680J2□□H03□	C0G (EIA)	630Vdc	68pF±5%	5.5×4.0	3.15	5.0	K1	M1
RCE5C2J820J2□□H03□	C0G (EIA)	630Vdc	82pF±5%	5.5×4.0	3.15	5.0	K1	M1
RCE5C2J101J2□□H03□	C0G (EIA)	630Vdc	100pF±5%	5.5×4.0	3.15	5.0	K1	M1
RCE5C2J121J2□□H03□	C0G (EIA)	630Vdc	120pF±5%	5.5×4.0	3.15	5.0	K1	M1
RCE5C2J151J2□□H03□	C0G (EIA)	630Vdc	150pF±5%	5.5×4.0	3.15	5.0	K1	M1
RCE5C2J181J2□□H03□	C0G (EIA)	630Vdc	180pF±5%	5.5×4.0	3.15	5.0	K1	M1
RCE5C2J221J2□□H03□	C0G (EIA)	630Vdc	220pF±5%	5.5×4.0	3.15	5.0	K1	M1
RCE5C2J271J2□□H03□	C0G (EIA)	630Vdc	270pF±5%	5.5×4.0	3.15	5.0	K1	M1
RCE5C2J331J2□□H03□	C0G (EIA)	630Vdc	330pF±5%	5.5×4.0	3.15	5.0	K1	M1
RCE5C2J391J2□□H03□	C0G (EIA)	630Vdc	390pF±5%	5.5×4.0	3.15	5.0	K1	M1
RCE5C2J471J2□□H03□	C0G (EIA)	630Vdc	470pF±5%	5.5×4.0	3.15	5.0	K1	M1
RCE5C2J561J2□□H03□	C0G (EIA)	630Vdc	560pF±5%	5.5×4.0	3.15	5.0	K1	M1
RCE5C2J681J2□□H03□	C0G (EIA)	630Vdc	680pF±5%	5.5×4.0	3.15	5.0	K1	M1
RCE5C2J821J2□□H03□	C0G (EIA)	630Vdc	820pF±5%	5.5×4.0	3.15	5.0	K1	M1
RCE5C2J102J2□□H03□	C0G (EIA)	630Vdc	1000pF±5%	5.5×4.0	3.15	5.0	K1	M1
RCE5C2J122J2□□H03□	C0G (EIA)	630Vdc	1200pF±5%	5.5×4.0	3.15	5.0	K1	M1
RCE5C2J152J2□□H03□	C0G (EIA)	630Vdc	1500pF±5%	5.5×4.0	3.15	5.0	K1	M1
RCE5C2J182J2□□H03□	C0G (EIA)	630Vdc	1800pF±5%	5.5×4.0	3.15	5.0	K1	M1
RCE5C2J222J2□□H03□	C0G (EIA)	630Vdc	2200pF±5%	5.5×4.0	3.15	5.0	K1	M1
RCE5C2J272J2□□H03□	C0G (EIA)	630Vdc	2700pF±5%	5.5×4.0	3.15	5.0	K1	M1
RCE5C2J332J2□□H03□	C0G (EIA)	630Vdc	3300pF±5%	5.5×4.0	3.15	5.0	K1	M1
RCE5C3A100J2□□H03□	C0G (EIA)	1000Vdc	10pF±5%	5.5×4.0	3.15	5.0	K1	M1
RCE5C3A120J2□□H03□	C0G (EIA)	1000Vdc	12pF±5%	5.5×4.0	3.15	5.0	K1	M1
RCE5C3A150J2□□H03□	C0G (EIA)	1000Vdc	15pF±5%	5.5×4.0	3.15	5.0	K1	M1
RCE5C3A180J2□□H03□	C0G (EIA)	1000Vdc	18pF±5%	5.5×4.0	3.15	5.0	K1	M1
RCE5C3A220J2□□H03□	C0G (EIA)	1000Vdc	22pF±5%	5.5×4.0	3.15	5.0	K1	M1
RCE5C3A270J2□□H03□	C0G (EIA)	1000Vdc	27pF±5%	5.5×4.0	3.15	5.0	K1	M1
RCE5C3A330J2□□H03□	C0G (EIA)	1000Vdc	33pF±5%	5.5×4.0	3.15	5.0	K1	M1
RCE5C3A390J2□□H03□	C0G (EIA)	1000Vdc	39pF±5%	5.5×4.0	3.15	5.0	K1	M1
RCE5C3A470J2□□H03□	C0G (EIA)	1000Vdc	47pF±5%	5.5×4.0	3.15	5.0	K1	M1
RCE5C3A560J2□□H03□	C0G (EIA)	1000Vdc	56pF±5%	5.5×4.0	3.15	5.0	K1	M1
RCE5C3A680J2□□H03□	C0G (EIA)	1000Vdc	68pF±5%	5.5×4.0	3.15	5.0	K1	M1
RCE5C3A820J2□□H03□	C0G (EIA)	1000Vdc	82pF±5%	5.5×4.0	3.15	5.0	K1	M1
RCE5C3A101J2□□H03□	C0G (EIA)	1000Vdc	100pF±5%	5.5×4.0	3.15	5.0	K1	M1
RCE5C3A121J2□□H03□	C0G (EIA)	1000Vdc	120pF±5%	5.5×4.0	3.15	5.0	K1	M1
RCE5C3A151J2□□H03□	C0G (EIA)	1000Vdc	150pF±5%	5.5×4.0	3.15	5.0	K1	M1
RCE5C3A181J2□□H03□	C0G (EIA)	1000Vdc	180pF±5%	5.5×4.0	3.15	5.0	K1	M1
RCE5C3A221J2□□H03□	C0G (EIA)	1000Vdc	220□F±5%	5.5×4.0	3.15	5.0	K1	M1

接下页

接上页

品名	温度特性	额定电压	静电容量	尺寸长x宽(mm)	尺寸T(mm)	引线间距F(mm)	引线形状代号散装	引线形状代号编带包装
RCE5C3A271J2□□H03□	C0G (EIA)	1000Vdc	270pF±5%	5.5×4.0	3.15	5.0	K1	M1
RCE5C3A331J2□□H03□	C0G (EIA)	1000Vdc	330pF±5%	5.5×4.0	3.15	5.0	K1	M1
RCE5C3A391J2□□H03□	C0G (EIA)	1000Vdc	390pF±5%	5.5×4.0	3.15	5.0	K1	M1
RCE5C3A471J2□□H03□	C0G (EIA)	1000Vdc	470pF±5%	5.5×4.0	3.15	5.0	K1	M1
RCE5C3A561J2□□H03□	C0G (EIA)	1000Vdc	560pF±5%	5.5×4.0	3.15	5.0	K1	M1
RCE5C3A681J2□□H03□	C0G (EIA)	1000Vdc	680pF±5%	5.5×4.0	3.15	5.0	K1	M1
RCE5C3A821J2□□H03□	C0G (EIA)	1000Vdc	820pF±5%	5.5×4.0	3.15	5.0	K1	M1
RCE5C3A102J2□□H03□	C0G (EIA)	1000Vdc	1000pF±5%	5.5×4.0	3.15	5.0	K1	M1
RCE7U2E101J1□□H03□	U2J (EIA)	250Vdc	100pF±5%	4.0×3.5	3.15	5.0	K1	M1
RCE7U2E151J1□□H03□	U2J (EIA)	250Vdc	150pF±5%	4.0×3.5	3.15	5.0	K1	M1
RCE7U2E221J1□□H03□	U2J (EIA)	250Vdc	220pF±5%	4.0×3.5	3.15	5.0	K1	M1
RCE7U2E331J1□□H03□	U2J (EIA)	250Vdc	330pF±5%	4.0×3.5	3.15	5.0	K1	M1
RCE7U2E471J1□□H03□	U2J (EIA)	250Vdc	470pF±5%	4.0×3.5	3.15	5.0	K1	M1
RCE7U2E681J1□□H03□	U2J (EIA)	250Vdc	680pF±5%	4.0×3.5	3.15	5.0	K1	M1
RCE7U2E102J1□□H03□	U2J (EIA)	250Vdc	1000pF±5%	4.0×3.5	3.15	5.0	K1	M1
RCE7U2E152J1□□H03□	U2J (EIA)	250Vdc	1500pF±5%	4.0×3.5	3.15	5.0	K1	M1
RCE7U2E222J1□□H03□	U2J (EIA)	250Vdc	2200pF±5%	4.0×3.5	3.15	5.0	K1	M1
RCE7U2E332J1□□H03□	U2J (EIA)	250Vdc	3300pF±5%	4.0×3.5	3.15	5.0	K1	M1
RCE7U2E472J1□□H03□	U2J (EIA)	250Vdc	4700pF±5%	4.0×3.5	3.15	5.0	K1	M1
RCE7U2E682J2□□H03□	U2J (EIA)	250Vdc	6800pF±5%	5.5×4.0	3.15	5.0	K1	M1
RCE7U2E103J2□□H03□	U2J (EIA)	250Vdc	10000pF±5%	5.5×4.0	3.15	5.0	K1	M1
RCE7U2J100J2□□H03□	U2J (EIA)	630Vdc	10pF±5%	5.5×4.0	3.15	5.0	K1	M1
RCE7U2J150J2□□H03□	U2J (EIA)	630Vdc	15pF±5%	5.5×4.0	3.15	5.0	K1	M1
RCE7U2J220J2□□H03□	U2J (EIA)	630Vdc	22pF±5%	5.5×4.0	3.15	5.0	K1	M1
RCE7U2J330J2□□H03□	U2J (EIA)	630Vdc	33pF±5%	5.5×4.0	3.15	5.0	K1	M1
RCE7U2J470J2□□H03□	U2J (EIA)	630Vdc	47pF±5%	5.5×4.0	3.15	5.0	K1	M1
RCE7U2J680J2□□H03□	U2J (EIA)	630Vdc	68pF±5%	5.5×4.0	3.15	5.0	K1	M1
RCE7U2J101J2□□H03□	U2J (EIA)	630Vdc	100pF±5%	5.5×4.0	3.15	5.0	K1	M1
RCE7U2J151J2□□H03□	U2J (EIA)	630Vdc	150pF±5%	5.5×4.0	3.15	5.0	K1	M1
RCE7U2J221J2□□H03□	U2J (EIA)	630Vdc	220pF±5%	5.5×4.0	3.15	5.0	K1	M1
RCE7U2J331J2□□H03□	U2J (EIA)	630Vdc	330pF±5%	5.5×4.0	3.15	5.0	K1	M1
RCE7U2J471J2□□H03□	U2J (EIA)	630Vdc	470pF±5%	5.5×4.0	3.15	5.0	K1	M1
RCE7U2J681J2□□H03□	U2J (EIA)	630Vdc	680pF±5%	5.5×4.0	3.15	5.0	K1	M1
RCE7U2J102J2□□H03□	U2J (EIA)	630Vdc	1000pF±5%	5.5×4.0	3.15	5.0	K1	M1
RCE7U2J152J2□□H03□	U2J (EIA)	630Vdc	1500pF±5%	5.5×4.0	3.15	5.0	K1	M1
RCE7U2J222J2□□H03□	U2J (EIA)	630Vdc	2200pF±5%	5.5×4.0	3.15	5.0	K1	M1
RCE7U2J332J2□□H03□	U2J (EIA)	630Vdc	3300pF±5%	5.5×4.0	3.15	5.0	K1	M1
RCE7U2J472J2□□H03□	U2J (EIA)	630Vdc	4700pF±5%	5.5×4.0	3.15	5.0	K1	M1
RCE7U2J682J3□□H03□	U2J (EIA)	630Vdc	6800pF±5%	5.5×5.0	4.0	5.0	K1	M1
RCE7U2J103J3□□H03□	U2J (EIA)	630Vdc	10000pF±5%	5.5×5.0	4.0	5.0	K1	M1
RCE7U2J153J4□□H03□	U2J (EIA)	630Vdc	15000pF±5%	7.5×5.5	4.0	5.0	K1	M1
RCE7U2J223J4□□H03□	U2J (EIA)	630Vdc	22000pF±5%	7.5×5.5	4.0	5.0	K1	M1
RCE7U2J333J5□□H03□	U2J (EIA)	630Vdc	33000pF±5%	7.5×8.0	4.0	5.0	B1	E1
RCE7U2J473J5□□H03□	U2J (EIA)	630Vdc	47000pF±5%	7.5×8.0	4.0	5.0	B1	E1
RCE7U2J943JU□□H03□	U2J (EIA)	630Vdc	94000pF±5%	7.7×13.0	4.0	5.0	B1	E1
RCE7U3A100J2□□H03□	U2J (EIA)	1000Vdc	10pF±5%	5.5×4.0	3.15	5.0	K1	M1
RCE7U3A150J2□□H03□	U2J (EIA)	1000Vdc	15pF±5%	5.5×4.0	3.15	5.0	K1	M1
RCE7U3A220J2□□H03□	U2J (EIA)	1000Vdc	22pF±5%	5.5×4.0	3.15	5.0	K1	M1
RCE7U3A330J2□□H03□	U2J (EIA)	1000Vdc	33pF±5%	5.5×4.0	3.15	5.0	K1	M1
RCE7U3A470J2□□H03□	U2J (EIA)	1000Vdc	47pF±5%	5.5×4.0	3.15	5.0	K1	M1
RCE7U3A680J2□□H03□	U2J (EIA)	1000Vdc	68pF±5%	5.5×4.0	3.15	5.0	K1	M1
RCE7U3A101J2□□H03□	U2J (EIA)	1000Vdc	100pF±5%	5.5×4.0	3.15	5.0	K1	M1
RCE7U3A151J2□□H03□	U2J (EIA)	1000Vdc	150pF±5%	5.5×4.0	3.15	5.0	K1	M1
RCE7U3A221J2□□H03□	U2J (EIA)	1000Vdc	220pF±5%	5.5×4.0	3.15	5.0	K1	M1
RCE7U3A331J2□□H03□	U2J (EIA)	1000Vdc	330pF±5%	5.5×4.0	3.15	5.0	K1	M1
RCE7U3A471J2□□H03□	U2J (EIA)	1000Vdc	470pF±5%	5.5×4.0	3.15	5.0	K1	M1
RCE7U3A681J2□□H03□	U2J (EIA)	1000Vdc	680pF±5%	5.5×4.0	3.15	5.0	K1	M1

接下页

接上页

品名	温度特性	额定电压	静电容量	尺寸长x宽(mm)	尺寸T(mm)	引线间距F(mm)	引线形状代号散装	引线形状代号编带包装
RCE7U3A102J2□□H03□	U2J (EIA)	1000Vdc	1000pF±5%	5.5×4.0	3.15	5.0	K1	M1
RCE7U3A152J3□□H03□	U2J (EIA)	1000Vdc	1500pF±5%	5.5×5.0	4.0	5.0	K1	M1
RCE7U3A222J3□□H03□	U2J (EIA)	1000Vdc	2200pF±5%	5.5×5.0	4.0	5.0	K1	M1
RCE7U3A332J4□□H03□	U2J (EIA)	1000Vdc	3300pF±5%	7.5×5.5	4.0	5.0	K1	M1
RCE7U3A472J4□□H03□	U2J (EIA)	1000Vdc	4700pF±5%	7.5×5.5	4.0	5.0	K1	M1
RCE7U3A682J5□□H03□	U2J (EIA)	1000Vdc	6800pF±5%	7.5×8.0	4.0	5.0	B1	E1
RCE7U3A103J5□□H03□	U2J (EIA)	1000Vdc	10000pF±5%	7.5×8.0	4.0	5.0	B1	E1
RCE7U3A203JU□□H03□	U2J (EIA)	1000Vdc	20000pF±5%	7.7×13.0	4.0	5.0	B1	E1

在两个空格中填入引线形状代号。请参照规格表中右侧的两个引线形状代号。
 在最后的空格中填入包装代号。(B：散装，A：折叠盒装)

高介电常数型，X7R/X7S特性

品名	温度特性	额定电压	静电容量	尺寸长x宽(mm)	尺寸T(mm)	引线间距F(mm)	引线形状代号散装	引线形状代号编带包装
RCER71E104K0□□H03□	X7R (EIA)	25Vdc	0.1μF±10%	3.6×3.5	2.5	2.5	A2	DB
RCER71E104K0□□H03□	X7R (EIA)	25Vdc	0.1μF±10%	3.6×3.5	2.5	5.0	K1	M1
RCER71E154K0□□H03□	X7R (EIA)	25Vdc	0.15μF±10%	3.6×3.5	2.5	2.5	A2	DB
RCER71E154K0□□H03□	X7R (EIA)	25Vdc	0.15μF±10%	3.6×3.5	2.5	5.0	K1	M1
RCER71E224K0□□H03□	X7R (EIA)	25Vdc	0.22μF±10%	3.6×3.5	2.5	2.5	A2	DB
RCER71E224K0□□H03□	X7R (EIA)	25Vdc	0.22μF±10%	3.6×3.5	2.5	5.0	K1	M1
RCER71E334K1□□H03□	X7R (EIA)	25Vdc	0.33μF±10%	4.0×3.5	2.5	2.5	A2	DB
RCER71E334K1□□H03□	X7R (EIA)	25Vdc	0.33μF±10%	4.0×3.5	2.5	5.0	K1	M1
RCER71E474K1□□H03□	X7R (EIA)	25Vdc	0.47μF±10%	4.0×3.5	2.5	2.5	A2	DB
RCER71E474K1□□H03□	X7R (EIA)	25Vdc	0.47μF±10%	4.0×3.5	2.5	5.0	K1	M1
RCER71E684K1□□H03□	X7R (EIA)	25Vdc	0.68μF±10%	4.0×3.5	2.5	2.5	A2	DB
RCER71E684K1□□H03□	X7R (EIA)	25Vdc	0.68μF±10%	4.0×3.5	2.5	5.0	K1	M1
RCER71E105K1□□H03□	X7R (EIA)	25Vdc	1.0μF±10%	4.0×3.5	2.5	2.5	A2	DB
RCER71E105K1□□H03□	X7R (EIA)	25Vdc	1.0μF±10%	4.0×3.5	2.5	5.0	K1	M1
RCER71E155K2□□H03□	X7R (EIA)	25Vdc	1.5μF±10%	5.5×4.0	3.15	2.5	A2	DB
RCER71E155K2□□H03□	X7R (EIA)	25Vdc	1.5μF±10%	5.5×4.0	3.15	5.0	K1	M1
RCER71E225K2□□H03□	X7R (EIA)	25Vdc	2.2μF±10%	5.5×4.0	3.15	2.5	A2	DB
RCER71E225K2□□H03□	X7R (EIA)	25Vdc	2.2μF±10%	5.5×4.0	3.15	5.0	K1	M1
RCER71E335K2□□H03□	X7R (EIA)	25Vdc	3.3μF±10%	5.5×4.0	3.15	2.5	A2	DB
RCER71E335K2□□H03□	X7R (EIA)	25Vdc	3.3μF±10%	5.5×4.0	3.15	5.0	K1	M1
RCER71E475K2□□H03□	X7R (EIA)	25Vdc	4.7μF±10%	5.5×4.0	3.15	2.5	A2	DB
RCER71E475K2□□H03□	X7R (EIA)	25Vdc	4.7μF±10%	5.5×4.0	3.15	5.0	K1	M1
RCER71E106K3□□H03□	X7R (EIA)	25Vdc	10μF±10%	5.5×5.0	4.0	2.5	A2	DB
RCER71E106K3□□H03□	X7R (EIA)	25Vdc	10μF±10%	5.5×5.0	4.0	5.0	K1	M1
RCER71E226MW□□H03□	X7R (EIA)	25Vdc	22μF±20%	5.5×7.5	4.0	5.0	K1	M1
RCER71H221K0□□H03□	X7R (EIA)	50Vdc	220pF±10%	3.6×3.5	2.5	2.5	A2	DB
RCER71H221K0□□H03□	X7R (EIA)	50Vdc	220pF±10%	3.6×3.5	2.5	5.0	K1	M1
RCER71H331K0□□H03□	X7R (EIA)	50Vdc	330pF±10%	3.6×3.5	2.5	2.5	A2	DB
RCER71H331K0□□H03□	X7R (EIA)	50Vdc	330pF±10%	3.6×3.5	2.5	5.0	K1	M1
RCER71H471K0□□H03□	X7R (EIA)	50Vdc	470pF±10%	3.6×3.5	2.5	2.5	A2	DB
RCER71H471K0□□H03□	X7R (EIA)	50Vdc	470pF±10%	3.6×3.5	2.5	5.0	K1	M1
RCER71H681K0□□H03□	X7R (EIA)	50Vdc	680pF±10%	3.6×3.5	2.5	2.5	A2	DB
RCER71H681K0□□H03□	X7R (EIA)	50Vdc	680pF±10%	3.6×3.5	2.5	5.0	K1	M1
RCER71H102K0□□H03□	X7R (EIA)	50Vdc	1000pF±10%	3.6×3.5	2.5	2.5	A2	DB
RCER71H102K0□□H03□	X7R (EIA)	50Vdc	1000pF±10%	3.6×3.5	2.5	5.0	K1	M1
RCER71H152K0□□H03□	X7R (EIA)	50Vdc	1500pF±10%	3.6×3.5	2.5	2.5	A2	DB
RCER71H152K0□□H03□	X7R (EIA)	50Vdc	1500pF±10%	3.6×3.5	2.5	5.0	K1	M1
RCER71H222K0□□H03□	X7R (EIA)	50Vdc	2200pF±10%	3.6×3.5	2.5	2.5	A2	DB
RCER71H222K0□□H03□	X7R (EIA)	50Vdc	2200pF±10%	3.6×3.5	2.5	5.0	K1	M1
RCER71H332K0□□H03□	X7R (EIA)	50Vdc	3300pF±10%	3.6×3.5	2.5	2.5	A2	DB
RCER71H332K0□□H03□	X7R (EIA)	50Vdc	3300pF±10%	3.6×3.5	2.5	5.0	K1	M1
RCER71H472K0□□H03□	X7R (EIA)	50Vdc	4700pF±10%	3.6×3.5	2.5	2.5	A2	DB

接下页

接上页

品名	温度特性	额定电压	静电容量	尺寸长x宽(mm)	尺寸T(mm)	引线间距F(mm)	引线形状代号散装	引线形状代号编带包装
RCER71H472K0□□H03□	X7R (EIA)	50Vdc	4700pF±10%	3.6×3.5	2.5	5.0	K1	M1
RCER71H682K0□□H03□	X7R (EIA)	50Vdc	6800pF±10%	3.6×3.5	2.5	2.5	A2	DB
RCER71H682K0□□H03□	X7R (EIA)	50Vdc	6800pF±10%	3.6×3.5	2.5	5.0	K1	M1
RCER71H103K0□□H03□	X7R (EIA)	50Vdc	10000pF±10%	3.6×3.5	2.5	2.5	A2	DB
RCER71H103K0□□H03□	X7R (EIA)	50Vdc	10000pF±10%	3.6×3.5	2.5	5.0	K1	M1
RCER71H153K0□□H03□	X7R (EIA)	50Vdc	15000pF±10%	3.6×3.5	2.5	2.5	A2	DB
RCER71H153K0□□H03□	X7R (EIA)	50Vdc	15000pF±10%	3.6×3.5	2.5	5.0	K1	M1
RCER71H223K0□□H03□	X7R (EIA)	50Vdc	22000pF±10%	3.6×3.5	2.5	2.5	A2	DB
RCER71H223K0□□H03□	X7R (EIA)	50Vdc	22000pF±10%	3.6×3.5	2.5	5.0	K1	M1
RCER71H333K0□□H03□	X7R (EIA)	50Vdc	33000pF±10%	3.6×3.5	2.5	2.5	A2	DB
RCER71H333K0□□H03□	X7R (EIA)	50Vdc	33000pF±10%	3.6×3.5	2.5	5.0	K1	M1
RCER71H473K0□□H03□	X7R (EIA)	50Vdc	47000pF±10%	3.6×3.5	2.5	2.5	A2	DB
RCER71H473K0□□H03□	X7R (EIA)	50Vdc	47000pF±10%	3.6×3.5	2.5	5.0	K1	M1
RCER71H683K0□□H03□	X7R (EIA)	50Vdc	68000pF±10%	3.6×3.5	2.5	2.5	A2	DB
RCER71H683K0□□H03□	X7R (EIA)	50Vdc	68000pF±10%	3.6×3.5	2.5	5.0	K1	M1
RCER71H104K0□□H03□	X7R (EIA)	50Vdc	0.10μF±10%	3.6×3.5	2.5	2.5	A2	DB
RCER71H104K0□□H03□	X7R (EIA)	50Vdc	0.10μF±10%	3.6×3.5	2.5	5.0	K1	M1
RCER71H154K1□□H03□	X7R (EIA)	50Vdc	0.15μF±10%	4.0×3.5	2.5	2.5	A2	DB
RCER71H154K1□□H03□	X7R (EIA)	50Vdc	0.15μF±10%	4.0×3.5	2.5	5.0	K1	M1
RCER71H224K1□□H03□	X7R (EIA)	50Vdc	0.22μF±10%	4.0×3.5	2.5	2.5	A2	DB
RCER71H224K1□□H03□	X7R (EIA)	50Vdc	0.22μF±10%	4.0×3.5	2.5	5.0	K1	M1
RCER71H334K1□□H03□	X7R (EIA)	50Vdc	0.33μF±10%	4.0×3.5	2.5	2.5	A2	DB
RCER71H334K1□□H03□	X7R (EIA)	50Vdc	0.33μF±10%	4.0×3.5	2.5	5.0	K1	M1
RCER71H474K1□□H03□	X7R (EIA)	50Vdc	0.47μF±10%	4.0×3.5	2.5	2.5	A2	DB
RCER71H474K1□□H03□	X7R (EIA)	50Vdc	0.47μF±10%	4.0×3.5	2.5	5.0	K1	M1
RCER71H684K2□□H03□	X7R (EIA)	50Vdc	0.68μF±10%	5.5×4.0	3.15	2.5	A2	DB
RCER71H684K2□□H03□	X7R (EIA)	50Vdc	0.68μF±10%	5.5×4.0	3.15	5.0	K1	M1
RCEC71H105K1□□H03□	X7S (EIA)	50Vdc	1.0μF±10%	4.0×3.5	2.5	2.5	A2	DB
RCEC71H105K1□□H03□	X7S (EIA)	50Vdc	1.0μF±10%	4.0×3.5	2.5	5.0	K1	M1
RCER71H105K2□□H03□	X7R (EIA)	50Vdc	1.0μF±10%	5.5×4.0	3.15	2.5	A2	DB
RCER71H105K2□□H03□	X7R (EIA)	50Vdc	1.0μF±10%	5.5×4.0	3.15	5.0	K1	M1
RCER71H155K2□□H03□	X7R (EIA)	50Vdc	1.5μF±10%	5.5×4.0	3.15	2.5	A2	DB
RCER71H155K2□□H03□	X7R (EIA)	50Vdc	1.5μF±10%	5.5×4.0	3.15	5.0	K1	M1
RCER71H225K2□□H03□	X7R (EIA)	50Vdc	2.2μF±10%	5.5×4.0	3.15	2.5	A2	DB
RCER71H225K2□□H03□	X7R (EIA)	50Vdc	2.2μF±10%	5.5×4.0	3.15	5.0	K1	M1
RCER71H335K3□□H03□	X7R (EIA)	50Vdc	3.3μF±10%	5.5×5.0	4.0	2.5	A2	DB
RCER71H335K3□□H03□	X7R (EIA)	50Vdc	3.3μF±10%	5.5×5.0	4.0	5.0	K1	M1
RCEC71H475K2□□H03□	X7S (EIA)	50Vdc	4.7μF±10%	5.5×4.0	3.15	2.5	A2	DB
RCEC71H475K2□□H03□	X7S (EIA)	50Vdc	4.7μF±10%	5.5×4.0	3.15	5.0	K1	M1
RCER71H475K3□□H03□	X7R (EIA)	50Vdc	4.7μF±10%	5.5×5.0	4.0	2.5	A2	DB
RCER71H475K3□□H03□	X7R (EIA)	50Vdc	4.7μF±10%	5.5×5.0	4.0	5.0	K1	M1
RCEC71H106K3□□H03□	X7S (EIA)	50Vdc	10μF±10%	5.5×5.0	4.0	2.5	A2	DB
RCEC71H106K3□□H03□	X7S (EIA)	50Vdc	10μF±10%	5.5×5.0	4.0	5.0	K1	M1
RCER71H106MW□□H03□	X7R (EIA)	50Vdc	10μF±20%	5.5×7.5	4.0	5.0	K1	M1
RCEC71H226MW□□H03□	X7S (EIA)	50Vdc	22μF±20%	5.5×7.5	4.0	5.0	K1	M1
RCER72A221K0□□H03□	X7R (EIA)	100Vdc	220pF±10%	3.6×3.5	2.5	2.5	A2	DB
RCER72A221K0□□H03□	X7R (EIA)	100Vdc	220pF±10%	3.6×3.5	2.5	5.0	K1	M1
RCER72A331K0□□H03□	X7R (EIA)	100Vdc	330pF±10%	3.6×3.5	2.5	2.5	A2	DB
RCER72A331K0□□H03□	X7R (EIA)	100Vdc	330pF±10%	3.6×3.5	2.5	5.0	K1	M1
RCER72A471K0□□H03□	X7R (EIA)	100Vdc	470pF±10%	3.6×3.5	2.5	2.5	A2	DB
RCER72A471K0□□H03□	X7R (EIA)	100Vdc	470pF±10%	3.6×3.5	2.5	5.0	K1	M1
RCER72A681K0□□H03□	X7R (EIA)	100Vdc	680pF±10%	3.6×3.5	2.5	2.5	A2	DB
RCER72A681K0□□H03□	X7R (EIA)	100Vdc	680pF±10%	3.6×3.5	2.5	5.0	K1	M1
RCER72A102K0□□H03□	X7R (EIA)	100Vdc	1000pF±10%	3.6×3.5	2.5	2.5	A2	DB
RCER72A102K0□□H03□	X7R (EIA)	100Vdc	1000pF±10%	3.6×3.5	2.5	5.0	K1	M1
RCER72A152K0□□H03□	X7R (EIA)	100Vdc	1500pF±10%	3.6×3.5	2.5	2.5	A2	DB
RCER72A152K0□□H03□	X7R (EIA)	100Vdc	1500pF±10%	3.6×3.5	2.5	5.0	K1	M1

接下页

接上页

品名	温度特性	额定电压	静电容量	尺寸长x宽(mm)	尺寸T(mm)	引线间距F(mm)	引线形状代号散装	引线形状代号编带包装
RCER72A222K0□□H03□	X7R (EIA)	100Vdc	2200pF±10%	3.6×3.5	2.5	2.5	A2	DB
RCER72A222K0□□H03□	X7R (EIA)	100Vdc	2200pF±10%	3.6×3.5	2.5	5.0	K1	M1
RCER72A332K0□□H03□	X7R (EIA)	100Vdc	3300pF±10%	3.6×3.5	2.5	2.5	A2	DB
RCER72A332K0□□H03□	X7R (EIA)	100Vdc	3300pF±10%	3.6×3.5	2.5	5.0	K1	M1
RCER72A472K0□□H03□	X7R (EIA)	100Vdc	4700pF±10%	3.6×3.5	2.5	2.5	A2	DB
RCER72A472K0□□H03□	X7R (EIA)	100Vdc	4700pF±10%	3.6×3.5	2.5	5.0	K1	M1
RCER72A682K0□□H03□	X7R (EIA)	100Vdc	6800pF±10%	3.6×3.5	2.5	2.5	A2	DB
RCER72A682K0□□H03□	X7R (EIA)	100Vdc	6800pF±10%	3.6×3.5	2.5	5.0	K1	M1
RCER72A103K0□□H03□	X7R (EIA)	100Vdc	10000pF±10%	3.6×3.5	2.5	2.5	A2	DB
RCER72A103K0□□H03□	X7R (EIA)	100Vdc	10000pF±10%	3.6×3.5	2.5	5.0	K1	M1
RCER72A153K0□□H03□	X7R (EIA)	100Vdc	15000pF±10%	3.6×3.5	2.5	2.5	A2	DB
RCER72A153K0□□H03□	X7R (EIA)	100Vdc	15000pF±10%	3.6×3.5	2.5	5.0	K1	M1
RCER72A223K0□□H03□	X7R (EIA)	100Vdc	22000pF±10%	3.6×3.5	2.5	2.5	A2	DB
RCER72A223K0□□H03□	X7R (EIA)	100Vdc	22000pF±10%	3.6×3.5	2.5	5.0	K1	M1
RCER72A333K1□□H03□	X7R (EIA)	100Vdc	33000pF±10%	4.0×3.5	2.5	2.5	A2	DB
RCER72A333K1□□H03□	X7R (EIA)	100Vdc	33000pF±10%	4.0×3.5	2.5	5.0	K1	M1
RCER72A473K1□□H03□	X7R (EIA)	100Vdc	47000pF±10%	4.0×3.5	2.5	2.5	A2	DB
RCER72A473K1□□H03□	X7R (EIA)	100Vdc	47000pF±10%	4.0×3.5	2.5	5.0	K1	M1
RCER72A683K1□□H03□	X7R (EIA)	100Vdc	68000pF±10%	4.0×3.5	2.5	2.5	A2	DB
RCER72A683K1□□H03□	X7R (EIA)	100Vdc	68000pF±10%	4.0×3.5	2.5	5.0	K1	M1
RCER72A104K1□□H03□	X7R (EIA)	100Vdc	0.10μF±10%	4.0×3.5	2.5	2.5	A2	DB
RCER72A104K1□□H03□	X7R (EIA)	100Vdc	0.10μF±10%	4.0×3.5	2.5	5.0	K1	M1
RCER72A154K2□□H03□	X7R (EIA)	100Vdc	0.15μF±10%	5.5×4.0	3.15	2.5	A2	DB
RCER72A154K2□□H03□	X7R (EIA)	100Vdc	0.15μF±10%	5.5×4.0	3.15	5.0	K1	M1
RCER72A224K2□□H03□	X7R (EIA)	100Vdc	0.22μF±10%	5.5×4.0	3.15	2.5	A2	DB
RCER72A224K2□□H03□	X7R (EIA)	100Vdc	0.22μF±10%	5.5×4.0	3.15	5.0	K1	M1
RCER72A334K1□□H03□	X7R (EIA)	100Vdc	0.33μF±10%	4.0×3.5	2.5	2.5	A2	DB
RCER72A334K1□□H03□	X7R (EIA)	100Vdc	0.33μF±10%	4.0×3.5	2.5	5.0	K1	M1
RCER72A474K2□□H03□	X7R (EIA)	100Vdc	0.47μF±10%	5.5×4.0	3.15	2.5	A2	DB
RCER72A474K2□□H03□	X7R (EIA)	100Vdc	0.47μF±10%	5.5×4.0	3.15	5.0	K1	M1
RCER72A684K2□□H03□	X7R (EIA)	100Vdc	0.68μF±10%	5.5×4.0	3.15	2.5	A2	DB
RCER72A684K2□□H03□	X7R (EIA)	100Vdc	0.68μF±10%	5.5×4.0	3.15	5.0	K1	M1
RCER72A105K2□□H03□	X7R (EIA)	100Vdc	1.0μF±10%	5.5×4.0	3.15	2.5	A2	DB
RCER72A105K2□□H03□	X7R (EIA)	100Vdc	1.0μF±10%	5.5×4.0	3.15	5.0	K1	M1
RCEC72A155K3□□H03□	X7S (EIA)	100Vdc	1.5μF±10%	5.5×5.0	4.0	2.5	A2	DB
RCEC72A155K3□□H03□	X7S (EIA)	100Vdc	1.5μF±10%	5.5×5.0	4.0	5.0	K1	M1
RCEC72A225K3□□H03□	X7S (EIA)	100Vdc	2.2μF±10%	5.5×5.0	4.0	2.5	A2	DB
RCEC72A225K3□□H03□	X7S (EIA)	100Vdc	2.2μF±10%	5.5×5.0	4.0	5.0	K1	M1
RCEC72A475MW□□H03□	X7S (EIA)	100Vdc	4.7μF±20%	5.5×7.5	4.0	5.0	K1	M1
RCER72E102K1□□H03□	X7R (EIA)	250Vdc	1000pF±10%	4.0×3.5	3.15	5.0	K1	M1
RCER72E152K1□□H03□	X7R (EIA)	250Vdc	1500pF±10%	4.0×3.5	3.15	5.0	K1	M1
RCER72E222K1□□H03□	X7R (EIA)	250Vdc	2200pF±10%	4.0×3.5	3.15	5.0	K1	M1
RCER72E332K1□□H03□	X7R (EIA)	250Vdc	3300pF±10%	4.0×3.5	3.15	5.0	K1	M1
RCER72E472K1□□H03□	X7R (EIA)	250Vdc	4700pF±10%	4.0×3.5	3.15	5.0	K1	M1
RCER72E682K1□□H03□	X7R (EIA)	250Vdc	6800pF±10%	4.0×3.5	3.15	5.0	K1	M1
RCER72E103K1□□H03□	X7R (EIA)	250Vdc	10000pF±10%	4.0×3.5	3.15	5.0	K1	M1
RCER72E153K1□□H03□	X7R (EIA)	250Vdc	15000pF±10%	4.0×3.5	3.15	5.0	K1	M1
RCER72E223K1□□H03□	X7R (EIA)	250Vdc	22000pF±10%	4.0×3.5	3.15	5.0	K1	M1
RCER72E333K2□□H03□	X7R (EIA)	250Vdc	33000pF±10%	5.5×4.0	3.15	5.0	K1	M1
RCER72E473K2□□H03□	X7R (EIA)	250Vdc	47000pF±10%	5.5×4.0	3.15	5.0	K1	M1
RCER72E683K2□□H03□	X7R (EIA)	250Vdc	68000pF±10%	5.5×4.0	3.15	5.0	K1	M1
RCER72E104K2□□H03□	X7R (EIA)	250Vdc	0.10μF±10%	5.5×4.0	3.15	5.0	K1	M1
RCER72E154K3□□H03□	X7R (EIA)	250Vdc	0.15μF±10%	5.5×5.0	4.0	5.0	K1	M1
RCER72E224K3□□H03□	X7R (EIA)	250Vdc	0.22μF±10%	5.5×5.0	4.0	5.0	K1	M1
RCER72E334K4□□H03□	X7R (EIA)	250Vdc	0.33μF±10%	7.5×5.5	4.0	5.0	K1	M1
RCER72E474K4□□H03□	X7R (EIA)	250Vdc	0.47μF±10%	7.5×5.5	4.0	5.0	K1	M1
RCER72E684K5□□H03□	X7R (EIA)	250Vdc	0.68μF±10%	7.5×7.5	4.0	5.0	B1	E1

接下页

接上页

品名	温度特性	额定电压	静电容量	尺寸长×宽(mm)	尺寸T(mm)	引线间距F(mm)	引线形状代号散装	引线形状代号编带包装
RCER72E105K5□□H03□	X7R (EIA)	250Vdc	1.0μF±10%	7.5×7.5	4.0	5.0	B1	E1
RCER72E225MU□□H03□	X7R (EIA)	250Vdc	2.2μF±20%	7.5×12.5	4.0	5.0	B1	E1
RCER72J102K2□□H03□	X7R (EIA)	630Vdc	1000pF±10%	5.5×4.0	3.15	5.0	K1	M1
RCER72J152K2□□H03□	X7R (EIA)	630Vdc	1500pF±10%	5.5×4.0	3.15	5.0	K1	M1
RCER72J222K2□□H03□	X7R (EIA)	630Vdc	2200pF±10%	5.5×4.0	3.15	5.0	K1	M1
RCER72J332K2□□H03□	X7R (EIA)	630Vdc	3300pF±10%	5.5×4.0	3.15	5.0	K1	M1
RCER72J472K2□□H03□	X7R (EIA)	630Vdc	4700pF±10%	5.5×4.0	3.15	5.0	K1	M1
RCER72J682K2□□H03□	X7R (EIA)	630Vdc	6800pF±10%	5.5×4.0	3.15	5.0	K1	M1
RCER72J103K2□□H03□	X7R (EIA)	630Vdc	10000pF±10%	5.5×4.0	3.15	5.0	K1	M1
RCER72J153K2□□H03□	X7R (EIA)	630Vdc	15000pF±10%	5.5×4.0	3.15	5.0	K1	M1
RCER72J223K2□□H03□	X7R (EIA)	630Vdc	22000pF±10%	5.5×4.0	3.15	5.0	K1	M1
RCER72J333K3□□H03□	X7R (EIA)	630Vdc	33000pF±10%	5.5×5.0	4.0	5.0	K1	M1
RCER72J473K3□□H03□	X7R (EIA)	630Vdc	47000pF±10%	5.5×5.0	4.0	5.0	K1	M1
RCER72J683K4□□H03□	X7R (EIA)	630Vdc	68000pF±10%	7.5×5.5	4.0	5.0	K1	M1
RCER72J104K4□□H03□	X7R (EIA)	630Vdc	0.10μF±10%	7.5×5.5	4.0	5.0	K1	M1
RCER72J154K5□□H03□	X7R (EIA)	630Vdc	0.15μF±10%	7.5×8.0	4.0	5.0	B1	E1
RCER72J224K5□□H03□	X7R (EIA)	630Vdc	0.22μF±10%	7.5×8.0	4.0	5.0	B1	E1
RCER72J474MU□□H03□	X7R (EIA)	630Vdc	0.47μF±20%	7.7×13.0	4.0	5.0	B1	E1
RCER73A102K2□□H03□	X7R (EIA)	1000Vdc	1000pF±10%	5.5×4.0	3.15	5.0	K1	M1
RCER73A152K2□□H03□	X7R (EIA)	1000Vdc	1500pF±10%	5.5×4.0	3.15	5.0	K1	M1
RCER73A222K2□□H03□	X7R (EIA)	1000Vdc	2200pF±10%	5.5×4.0	3.15	5.0	K1	M1
RCER73A332K2□□H03□	X7R (EIA)	1000Vdc	3300pF±10%	5.5×4.0	3.15	5.0	K1	M1
RCER73A472K2□□H03□	X7R (EIA)	1000Vdc	4700pF±10%	5.5×4.0	3.15	5.0	K1	M1
RCER73A682K2□□H03□	X7R (EIA)	1000Vdc	6800pF±10%	5.5×4.0	3.15	5.0	K1	M1
RCER73A103K2□□H03□	X7R (EIA)	1000Vdc	10000pF±10%	5.5×4.0	3.15	5.0	K1	M1
RCER73A153K3□□H03□	X7R (EIA)	1000Vdc	15000pF±10%	5.5×5.0	4.0	5.0	K1	M1
RCER73A223K3□□H03□	X7R (EIA)	1000Vdc	22000pF±10%	5.5×5.0	4.0	5.0	K1	M1
RCER73A333K4□□H03□	X7R (EIA)	1000Vdc	33000pF±10%	7.5×5.5	4.0	5.0	K1	M1
RCER73A473K4□□H03□	X7R (EIA)	1000Vdc	47000pF±10%	7.5×5.5	4.0	5.0	K1	M1
RCER73A683K5□□H03□	X7R (EIA)	1000Vdc	68000pF±10%	7.5×8.0	4.0	5.0	B1	E1
RCER73A104K5□□H03□	X7R (EIA)	1000Vdc	0.10μF±10%	7.5×8.0	4.0	5.0	B1	E1
RCER73A224MU□□H03□	X7R (EIA)	1000Vdc	0.22μF±20%	7.7×13.0	4.0	5.0	B1	E1

在两个空格中填入引线形状代号。请参照规格表中右侧的两个引线形状代号。
 在最后的空格中填入包装代号。(B: 散装, A: 折叠盒装)

温度补偿型规格和测试方法

1

序号	AEC-Q200测试项目	规格	AEC-Q200测试方法															
1	预应力和应力后电气测试	-	-															
2	高温暴露(保管)	所测试的和观察到的特性应符合下表中的规格要求。	将电容器放置在150±3°C的环境下1,000±12小时。在室内条件*下放置24±2小时，然后测量。															
	外观	无缺陷或异常																
	静电容量变化	在±3%或±0.3pF范围内(以较大者为准)																
	Q	30pF ≤ C: Q ≥ 350 10pF ≤ C < 30pF: Q ≥ 275+5C/2 10pF > C: Q ≥ 200+10C C: 标称静电容量(pF)																
3	温度周期	所测试的和观察到的特性应符合下表中的规格要求。	按照下表中列出的4种热处理方法重复1000个循环。在室内条件*下放置24±2小时，然后测量。															
	外观	无缺陷或异常																
	静电容量变化	在±5%或±0.5pF范围内(以较大者为准)																
	Q	30pF ≤ C: Q ≥ 350 10pF ≤ C < 30pF: Q ≥ 275+5C/2 10pF > C: Q ≥ 200+10C C: 标称静电容量(pF)																
		<table border="1"> <thead> <tr> <th>阶段</th> <th>1</th> <th>2</th> <th>3</th> <th>4</th> </tr> </thead> <tbody> <tr> <td>温度(°C)</td> <td>-55+0/-3</td> <td>室温</td> <td>125+3/-0</td> <td>室温</td> </tr> <tr> <td>时间(分钟)</td> <td>15±3</td> <td>1</td> <td>15±3</td> <td>1</td> </tr> </tbody> </table>		阶段	1	2	3	4	温度(°C)	-55+0/-3	室温	125+3/-0	室温	时间(分钟)	15±3	1	15±3	1
阶段	1	2	3	4														
温度(°C)	-55+0/-3	室温	125+3/-0	室温														
时间(分钟)	15±3	1	15±3	1														
4	防潮性	所测试的和观察到的特性应符合下表中的规格要求。	如下所示，实施24小时的热(25°C到65°C)处理和湿度(80到98%)处理，连续进行10次。在室内条件*下放置24±2小时，然后测量。															
	外观	无缺陷或异常																
	静电容量变化	在±5%或±0.5pF范围内(以较大者为准)																
	Q	30pF ≤ C: Q ≥ 200 30pF > C: Q ≥ 00+10C/3 C: 标称静电容量(pF)																
5	湿度偏置	所测试的和观察到的特性应符合下表中的规格要求。	在85±3°C及80%至85%的湿度条件下，施加额定电压和1.3+0.2/-0V直流电压(添加100kΩ的电阻)1,000±12小时。撤出并在室内条件*下放置24±2小时，然后测量。充电/放电电流≤50mA。															
	外观	无缺陷或异常																
	静电容量变化	在±5%或±0.5pF范围内(以较大者为准)																
	Q	30pF ≤ C: Q ≥ 200 30pF > C: Q ≥ 100+10C/3 C: 标称静电容量(pF)																
		<table border="1"> <thead> <tr> <th>额定电压</th> <th>测试电压</th> </tr> </thead> <tbody> <tr> <td>DC50V, DC100V</td> <td>200%的额定电压</td> </tr> <tr> <td>DC250V</td> <td>150%的额定电压</td> </tr> <tr> <td>DC630V, DC1kV</td> <td>120%的额定电压</td> </tr> </tbody> </table>		额定电压	测试电压	DC50V, DC100V	200%的额定电压	DC250V	150%的额定电压	DC630V, DC1kV	120%的额定电压							
额定电压	测试电压																	
DC50V, DC100V	200%的额定电压																	
DC250V	150%的额定电压																	
DC630V, DC1kV	120%的额定电压																	
6	使用寿命	所测试的和观察到的特性应符合下表中的规格要求。	在125±3°C条件下施加表中的电压1,000±12小时。在室内条件*下放置24±2小时，然后测量。充电/放电电流≤50mA。															
	外观	无缺陷或异常																
	静电容量变化	在±3%或±0.3pF范围内(以较大者为准)																
	Q	30pF ≤ C: Q ≥ 350 10pF ≤ C < 30pF: Q ≥ 275+5C/2 10pF > C: Q ≥ 200+10C C: 标称静电容量(pF)																
		<table border="1"> <thead> <tr> <th>额定电压</th> <th>测试电压</th> </tr> </thead> <tbody> <tr> <td>DC50V, DC100V</td> <td>200%的额定电压</td> </tr> <tr> <td>DC250V</td> <td>150%的额定电压</td> </tr> <tr> <td>DC630V, DC1kV</td> <td>120%的额定电压</td> </tr> </tbody> </table>		额定电压	测试电压	DC50V, DC100V	200%的额定电压	DC250V	150%的额定电压	DC630V, DC1kV	120%的额定电压							
额定电压	测试电压																	
DC50V, DC100V	200%的额定电压																	
DC250V	150%的额定电压																	
DC630V, DC1kV	120%的额定电压																	
		<table border="1"> <thead> <tr> <th>额定电压</th> <th>测试电压</th> </tr> </thead> <tbody> <tr> <td>DC50V, DC100V</td> <td>200%的额定电压</td> </tr> <tr> <td>DC250V</td> <td>150%的额定电压</td> </tr> <tr> <td>DC630V, DC1kV</td> <td>120%的额定电压</td> </tr> </tbody> </table>		额定电压	测试电压	DC50V, DC100V	200%的额定电压	DC250V	150%的额定电压	DC630V, DC1kV	120%的额定电压							
额定电压	测试电压																	
DC50V, DC100V	200%的额定电压																	
DC250V	150%的额定电压																	
DC630V, DC1kV	120%的额定电压																	
		<table border="1"> <thead> <tr> <th>额定电压</th> <th>测试电压</th> </tr> </thead> <tbody> <tr> <td>DC50V, DC100V</td> <td>200%的额定电压</td> </tr> <tr> <td>DC250V</td> <td>150%的额定电压</td> </tr> <tr> <td>DC630V, DC1kV</td> <td>120%的额定电压</td> </tr> </tbody> </table>		额定电压	测试电压	DC50V, DC100V	200%的额定电压	DC250V	150%的额定电压	DC630V, DC1kV	120%的额定电压							
额定电压	测试电压																	
DC50V, DC100V	200%的额定电压																	
DC250V	150%的额定电压																	
DC630V, DC1kV	120%的额定电压																	

* "室内条件"温度: 15到35°C, 相对湿度: 45%到75%, 大气压: 86到106kPa

接下页 ↗

温度补偿型规格和测试方法

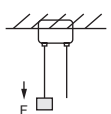
接上页

序号	AEC-Q200测试项目	规格	AEC-Q200测试方法									
7	标志	无缺陷或异常	肉眼检查									
8	外形尺寸	在规定尺寸范围内	使用游标尺和千分尺									
9	外部目测	清晰可辨	肉眼检查									
10	抗溶剂性	外观	无缺陷或异常									
		静电容量	在规定公差范围内									
		Q	$30\text{pF} \leq C: Q \geq 1000$ $30\text{pF} > C: Q \geq 400+20C$ C: 标称静电容量(pF)									
		I.R.	10000MΩ或500MΩ·μF以上(以较小者为准)									
11	机械震动	外观	无缺陷或异常									
		静电容量	在规定公差范围内									
		Q	$30\text{pF} \leq C: Q \geq 1000$ $30\text{pF} > C: Q \geq 400+20C$ C: 标称静电容量(pF)									
			应沿着试样的3个互相垂直轴的每个方向上施加3次冲击(共18次冲击)。规定的测试脉冲应为半正弦, 且还应持续一段时间: 0.5ms, 峰值: 1,500G, 速度变化: 4.7m/s。									
12	振动	外观	无缺陷或异常									
		静电容量	在规定公差范围内									
		Q	$30\text{pF} \leq C: Q \geq 1000$ $30\text{pF} > C: Q \geq 400+20C$ C: 标称静电容量(pF)									
13 1	耐焊热性 (无预热)		所测试的和观察到的特性应符合下表中的规格要求。									
		外观	无缺陷或异常									
		静电容量变化	在±2.5%或±0.25pF范围内(以较大者为准)									
		介电强度 (端子之间)	无缺陷									
13 2	耐焊热性 (预热)		所测试的和观察到的特性应符合下表中的规格要求。									
		外观	无缺陷或异常									
		静电容量变化	在±2.5%或±0.25pF范围内(以较大者为准)									
		介电强度 (端子之间)	无缺陷									
13 3	耐焊热性 (烙铁法)		所测试的和观察到的特性应符合下表中的规格要求。									
		外观	无缺陷或异常									
		静电容量变化	在±2.5%或±0.25pF范围内(以较大者为准)									
		介电强度 (端子之间)	无缺陷									
14	热冲击		所测试的和观察到的特性应符合下表中的规格要求。									
		外观	无缺陷或异常									
		静电容量变化	在±5%或±0.5pF范围内(以较大者为准)									
		Q	$30\text{pF} \leq C: Q \geq 350$ $10\text{pF} \leq C < 30\text{pF}: Q \geq 275+5C/2$ $10\text{pF} > C: Q \geq 200+10C$ C: 标称静电容量(pF)									
		I.R.	1000MΩ或50MΩ·μF以上(以较小者为准)									
		按照下表中所列的两种热处理要求, 完成300个循环(最大传输时间为20秒)。在室内条件下放置24±2小时, 然后测量。										
			<table border="1"> <thead> <tr> <th>阶段</th> <th>1</th> <th>2</th> </tr> </thead> <tbody> <tr> <td>温度(°C)</td> <td>-55±0/-3</td> <td>125±3/-0</td> </tr> <tr> <td>时间(分钟)</td> <td>15±3</td> <td>15±3</td> </tr> </tbody> </table>	阶段	1	2	温度(°C)	-55±0/-3	125±3/-0	时间(分钟)	15±3	15±3
阶段	1	2										
温度(°C)	-55±0/-3	125±3/-0										
时间(分钟)	15±3	15±3										

*“室内条件”温度: 15到35°C, 相对湿度: 45%到75%, 大气压: 86到106kPa

温度补偿型规格和测试方法

接上页 ↙

序号	AEC-Q200测试项目	规格		AEC-Q200测试方法										
15	ESD	外观	无缺陷或异常		按照AEC-Q200-002标准									
		静电容量	在规定公差范围内											
		Q	$30\text{pF} \leq C: Q \geq 1000$ $30\text{pF} > C: Q \geq 400+20C$ C: 标称静电容量(pF)											
		I.R.	10000MΩ或500MΩ·μF以上(以较小者为准)											
16	可焊性	焊接引线时，应在引线轴向上超过95%圆周方向上施加均匀涂层。		应放置在蒸汽中老化8小时±15分钟。将电容器的端子浸泡在乙醇(JIS-K-8101)和松香(JIS-K-5902)(25%的松香，重量百分比)的溶液中，然后再浸泡在熔融焊料中2±0.5秒。两种情况下，浸泡深度均应距端子主体约1.5mm到2mm。										
17	电气特性	外观	无缺陷或异常		肉眼检查									
		静电容量	在规定公差范围内		应按照表中所示频率和电压，在25°C条件下测量静电容量和Q值。									
		Q	$30\text{pF} \leq C: Q \geq 1000$ $30\text{pF} > C: Q \geq 400+20C$ C: 标称静电容量(pF)		<table border="1"> <thead> <tr> <th>标称静电容量</th> <th>频率</th> <th>电压</th> </tr> </thead> <tbody> <tr> <td>$C \leq 1000\text{pF}$</td> <td>1±0.1MHz</td> <td>AC0.5至5V (r.m.s.)</td> </tr> <tr> <td>$C > 1000\text{pF}$</td> <td>1±0.1kHz</td> <td>AC1±0.2V (r.m.s.)</td> </tr> </tbody> </table>	标称静电容量	频率	电压	$C \leq 1000\text{pF}$	1±0.1MHz	AC0.5至5V (r.m.s.)	$C > 1000\text{pF}$	1±0.1kHz	AC1±0.2V (r.m.s.)
		标称静电容量	频率	电压										
		$C \leq 1000\text{pF}$	1±0.1MHz	AC0.5至5V (r.m.s.)										
$C > 1000\text{pF}$	1±0.1kHz	AC1±0.2V (r.m.s.)												
I.R.	端子之间	10,000MΩ或500MΩ·μF以上(以较小者为准)	应在25°C条件下，用不超过额定电压的直流电压测量绝缘电阻，充电时间应在2分钟以内。											
介电强度	端子之间	无缺陷或异常	在端子之间施加表中的直流电压1到5秒时，电容器不应有损坏。(充电/放电电流≤50mA。)											
	元件绝缘	无缺陷或异常	将电容器置于内有直径为1mm金属球的容器内，使每个短路端子始终离球约2mm(如图所示)，然后在电容器端子和金属球之间施加下表所示直流电压，保持1到5秒钟。(充电/放电电流≤50mA。)											
18	端子强度	抗张强度	端子未破裂或松动		如图所示，固定电容器，沿电容器径向逐渐对引线施加力，直到达到10N，然后保持10±1秒。 									
		弯曲强度	端子未破裂或松动		每条引线应承受2.5N的力，然后在出口点处沿一个方向弯曲90°。然后使每条引线回到初始位置，接着向相反方向弯曲90°，每2到3秒钟弯曲一次。									

接下一页 ↗

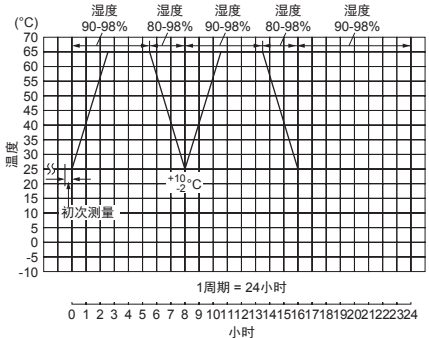
温度补偿型规格和测试方法

1

接上页 ↙

序号	AEC-Q200测试项目	规格	AEC-Q200测试方法																		
19	静电容量温度特性	<table border="1"> <thead> <tr> <th>特性</th> <th>温度系数</th> </tr> </thead> <tbody> <tr> <td>C0G</td> <td>25至125°C: 0±30ppm/°C -55至25°C: 0+30/-72ppm/°C</td> </tr> <tr> <td>U2J</td> <td>25至125°C: -750±120ppm/°C -55至25°C: -750+120/-347ppm/°C</td> </tr> </tbody> </table>	特性	温度系数	C0G	25至125°C: 0±30ppm/°C -55至25°C: 0+30/-72ppm/°C	U2J	25至125°C: -750±120ppm/°C -55至25°C: -750+120/-347ppm/°C	<p>应在进入指定温度阶段5分钟后测量静电容量变化。</p> <table border="1"> <thead> <tr> <th>阶段</th> <th>温度(°C)</th> </tr> </thead> <tbody> <tr> <td>1</td> <td>25±2</td> </tr> <tr> <td>2</td> <td>-55±3</td> </tr> <tr> <td>3</td> <td>25±2</td> </tr> <tr> <td>4</td> <td>125±3</td> </tr> <tr> <td>5</td> <td>25±2</td> </tr> </tbody> </table> <p>参考步骤3中所测得的静电容量值，确定温度系数。在依次通过第1阶段到第5阶段的温度(-55°C到+125°C)时，静电容量应在表A规定的温度系数和静电容量变化公差范围内。静电容量量漂移是将第3阶段的静电容量值除以在第1、3及5阶段测得的最大和最小值之间的差计算而得。</p>	阶段	温度(°C)	1	25±2	2	-55±3	3	25±2	4	125±3	5	25±2
特性	温度系数																				
C0G	25至125°C: 0±30ppm/°C -55至25°C: 0+30/-72ppm/°C																				
U2J	25至125°C: -750±120ppm/°C -55至25°C: -750+120/-347ppm/°C																				
阶段	温度(°C)																				
1	25±2																				
2	-55±3																				
3	25±2																				
4	125±3																				
5	25±2																				

高介电常数型规格和测试方法

序号	AEC-Q200测试项目	规格	AEC-Q200测试方法															
1	预应力和应力后电气测试	-	-															
2	高温暴露(保管)	所测试的和观察到的特性应符合下表中的规格要求。	将电容器放置在150±3°C的环境下1,000±12小时。在室温下放置24±2小时, 然后测量。 •预处理 在150+0/-10°C下进行60±5分钟热处理, 然后在*室内条件下放置24±2小时。															
	外观	无缺陷或异常																
	静电容量变化	在±12.5%范围内																
	D.F.	最大0.04																
	I.R.	1000MΩ或50MΩ·μF以上(以较小者为准)																
3	温度周期	所测试的和观察到的特性应符合下表中的规格要求。	按照下表中列出的4种热处理方法重复1000个循环。在室内条件*下放置24±2小时, 然后测量。 <table border="1" style="margin: 10px auto;"> <thead> <tr> <th>阶段</th> <th>1</th> <th>2</th> <th>3</th> <th>4</th> </tr> </thead> <tbody> <tr> <td>温度(°C)</td> <td>-55+0/-3</td> <td>室温</td> <td>125+3/-0</td> <td>室温</td> </tr> <tr> <td>时间(分钟)</td> <td>15±3</td> <td>1</td> <td>15±3</td> <td>1</td> </tr> </tbody> </table> •预处理 在150+0/-10°C下进行60±5分钟热处理, 然后在室内条件*下放置24±2小时。	阶段	1	2	3	4	温度(°C)	-55+0/-3	室温	125+3/-0	室温	时间(分钟)	15±3	1	15±3	1
	阶段	1		2	3	4												
	温度(°C)	-55+0/-3		室温	125+3/-0	室温												
	时间(分钟)	15±3		1	15±3	1												
外观	无缺陷或异常																	
静电容量变化	在±12.5%范围内																	
	D.F.	最大0.05																
	I.R.	1000MΩ或50MΩ·μF以上(以较小者为准)																
4	防潮性	所测试的和观察到的特性应符合下表中的规格要求。	如下所示, 实施24小时的热(25°C到65°C)处理和湿度(80到98%)处理, 连续进行10次。在室内条件*下放置24±2小时, 然后测量。 •预处理 在150+0/-10°C下进行60±5分钟热处理, 然后在室内条件*下放置24±2小时。 															
	外观	无缺陷或异常																
	静电容量变化	在±12.5%范围内																
	D.F.	最大0.05																
	I.R.	500MΩ或25MΩ·μF以上(以较小者为准)																
5	湿度偏置	所测试的和观察到的特性应符合下表中的规格要求。	在85±3°C及80%至85%的湿度条件下, 施加额定电压和1.3+0.2/-0V直流电压(添加100kΩ的电阻)1,000±12小时。撤出并在室内条件*下放置24±2小时, 然后测量。充电/放电电流≤50mA。 •预处理 在150+0/-10°C下进行60±5分钟热处理, 然后在室内条件*下放置24±2小时。															
	外观	无缺陷或异常																
	静电容量变化	在±12.5%范围内																
	D.F.	最大0.05																
	I.R.	500MΩ或25MΩ·μF以上(以较小者为准)																

*“室内条件”温度: 15到35°C, 相对湿度: 45%到75%, 大气压: 86到106kPa

接下页 ↗

高介电常数型规格和测试方法

接上页

序号	AEC-Q200测试项目	规格	AEC-Q200测试方法										
6	使用寿命	所测试的和观察到的特性应符合下表中的规格要求。	在125±3°C条件下施加表中的电压1,000±12小时。在室内条件*下放置24±2小时, 然后测量。充电/放电电流≤50mA。 *预处理 在测试温度条件下施加测试电压60±5分钟。 撤出并在室内条件*下放置24±2小时。 <table border="1" style="margin-left: auto; margin-right: auto;"> <thead> <tr> <th>额定电压</th> <th>测试电压</th> </tr> </thead> <tbody> <tr> <td>DC25V, DC50V, DC100V</td> <td>200%的额定电压*1</td> </tr> <tr> <td>DC250V</td> <td>150%的额定电压</td> </tr> <tr> <td>DC630V</td> <td>120%的额定电压</td> </tr> <tr> <td>DC1kV</td> <td>110%的额定电压</td> </tr> </tbody> </table>	额定电压	测试电压	DC25V, DC50V, DC100V	200%的额定电压*1	DC250V	150%的额定电压	DC630V	120%的额定电压	DC1kV	110%的额定电压
	额定电压	测试电压											
	DC25V, DC50V, DC100V	200%的额定电压*1											
	DC250V	150%的额定电压											
	DC630V	120%的额定电压											
DC1kV	110%的额定电压												
外观	无缺陷或异常												
静电容量变化	在±12.5%范围内												
D.F.	最大0.04												
I.R.	1000MΩ或500MΩ·μF以上(以较小者为准)												
7	外部目测	无缺陷或异常	肉眼检查										
8	外形尺寸	在规定尺寸范围内	使用游标尺和千分尺										
9	标志	清晰可辨	肉眼检查										
10	外观	无缺陷或异常	按照MIL-STD-202的215号方法 溶剂1: 1份(按体积计量)异丙醇 3份(按体积计量)溶剂油 溶剂2: 萘烯去焊剂 溶剂3: 42份(按体积计量)水 1份(按体积计量)丙二醇甲醚 1份(按体积计量)单乙醇胺										
	静电容量	在规定尺寸范围内											
	D.F.	最大0.025											
	I.R.	额定电压: DC25V、DC50V、DC100V 10,000MΩ或500MΩ·μF以上(以较小者为准) 额定电压: DC250V、DC500V、DC630V、DC1kV 10,000MΩ或100MΩ·μF以上(以较小者为准)											
11	外观	无缺陷或异常	应沿着试样的3个互相垂直轴的每个方向上施加3次冲击(共18次冲击)。规定的测试脉冲应为半正弦, 且还应持续一段时间: 0.5ms, 峰值: 1,500G, 速度变化: 4.7m/s。										
	静电容量	在规定尺寸范围内											
	D.F.	最大0.025											
12	外观	无缺陷或异常	电容器应承受总振幅为1.5mm的简谐运动, 频率变化均匀, 在10至2000Hz的近似限值范围内。振动时, 使频率在约20分钟内从10Hz变化到2000Hz, 然后再变回到10Hz。这一运动应在3个相互垂直的方向上的12个项目各施加一次(共36次)。										
	静电容量	在规定尺寸范围内											
	D.F.	最大0.025											
13 1	耐焊热性(无预热)	所测试的和观察到的特性应符合下表中的规格要求。	将引线浸泡在260±5°C的熔融焊料中保持10±1秒, 浸泡深度以距主体1.5mm到2mm为准。24±2小时后, 测量规定项目。 预处理 在150+0/-10°C条件下进行1小时热处理, 然后在室温下放置24±2小时。最后再进行初次测量。 后处理 将电容器置于室内条件*下24±2小时。										
	外观	无缺陷或异常											
	静电容量变化	在±7.5%范围内											
	介电强度(端子之间)	无缺陷											
13 2	耐焊热性(预热)	所测试的和观察到的特性应符合下表中的规格要求。	先将电容器置于120+0/-5°C下60+0/-5秒。然后将引线浸泡在260±5°C的熔融焊料中保持7.5+0/-1秒, 浸泡深度以距端子根部1.5mm到2mm为准。 预处理 在150+0/-10°C条件下进行1小时热处理, 然后在室温下放置24±2小时。最后再进行初次测量。 后处理 将电容器置于室内条件*下24±2小时。										
	外观	无缺陷或异常											
	静电容量变化	在±7.5%范围内											
	介电强度(端子之间)	无缺陷											

*“室内条件”温度: 15到35°C, 相对湿度: 45%到75%, 大气压: 86到106kPa

*1: 以下部件适用于150%额定电压。

特性	额定电压	静电容量	尺寸
C7	1H	105	1
C7	1H	475	2
C7	1H	106	3
C7	1H	226	W
R7	2A	334	1
R7	2A	474-105	2
C7	2A	155-225	3
C7	2A	475	W

接下页

高介电常数型规格和测试方法

接上页 ↙

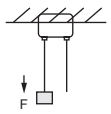
序号	AEC-Q200测试项目	规格	AEC-Q200测试方法									
13 3	耐焊热性 (烙铁法)	所测试的和观察到的特性应符合下表中的规格要求。	试验条件 烙铁头温度: 350±10°C 焊接时间: 3.5±0.5s 焊接位置 直引线: 距端子根部1.5mm到2mm 弯引线: 距引线弯部1.5mm到2mm 预处理 在150+0/-10°C条件下进行1小时热处理, 然后在室温下放置24±2小时。最后再进行初次测量。 后处理 将电容器置于室内条件*下24±2小时。									
		外观		无缺陷或异常								
		静电容量变化		在±7.5%范围内								
		介电强度 (端子之间)		无缺陷								
14	热冲击	所测试的和观察到的特性应符合下表中的规格要求。	按照下表中所示的两种热处理要求, 完成300个循环(最大传输时间为20秒)。在室内条件*下放置24±2小时, 然后测量。 <table border="1" style="margin: 10px 0;"> <thead> <tr> <th>阶段</th> <th>1</th> <th>2</th> </tr> </thead> <tbody> <tr> <td>温度(°C)</td> <td>-55+0/-3</td> <td>125+3/-0</td> </tr> <tr> <td>时间(分钟)</td> <td>15±3</td> <td>15±3</td> </tr> </tbody> </table> *预处理 在150+0/-10°C下进行60±5分钟热处理, 然后在室内条件*下放置24±2小时。	阶段	1	2	温度(°C)	-55+0/-3	125+3/-0	时间(分钟)	15±3	15±3
		阶段		1	2							
		温度(°C)		-55+0/-3	125+3/-0							
		时间(分钟)		15±3	15±3							
		外观		无缺陷或异常								
静电容量变化	在±12.5%范围内											
D.F.	最大0.05											
I.R.	1000MΩ或50MΩ·μF以上(以较小者为准)											
15	ESD	外观	无缺陷或异常									
		静电容量	在规定公差范围内									
		D.F.	最大0.025									
		I.R.	额定电压: DC25V、DC50V、DC100V 10,000MΩ或500MΩ·μF以上(以较小者为准) 额定电压: DC250V、DC500V、DC630V、DC1kV 10,000MΩ或100MΩ·μF以上(以较小者为准)									
16	可焊性	焊接引线时, 应在引线轴向上超过95%圆周方向上施加均匀涂层。	应放置在蒸汽中老化8小时±15分钟。将电容器的端子浸泡在乙醇(JIS-K-8101)和松香(JIS-K-5902)(25%的松香, 重量百分比)的溶液中, 然后再浸泡在熔融焊料中2±0.5秒。两种情况下, 浸泡深度均应距端子主体约1.5mm到2mm。									
17	电气特性	外观	无缺陷或异常									
		静电容量	在规定公差范围内									
		D.F.	最大0.025									
		I.R.	端子之间 额定电压: DC25V、DC50V、DC100V 10,000MΩ或500MΩ·μF以上(以较小者为准) 额定电压: DC250V、DC500V、DC630V、DC1kV 10,000MΩ或100MΩ·μF以上(以较小者为准)	应在25°C条件下, 用不超过额定电压的直流电压测量绝缘电阻, 充电时间应在2分钟以内。 <table border="1" style="margin: 10px 0;"> <thead> <tr> <th>额定电压</th> <th>测试电压</th> </tr> </thead> <tbody> <tr> <td>DC25V, DC50V, DC100V, DC250V</td> <td>DC250V</td> </tr> <tr> <td>DC630V, DC1kV</td> <td>DC500V</td> </tr> </tbody> </table>	额定电压	测试电压	DC25V, DC50V, DC100V, DC250V	DC250V	DC630V, DC1kV	DC500V		
		额定电压	测试电压									
		DC25V, DC50V, DC100V, DC250V	DC250V									
DC630V, DC1kV	DC500V											
端子之间	无缺陷或异常	在端子之间施加表中的直流电压1到5秒时, 电容器不应有损坏。(充电/放电电流≤50mA。) <table border="1" style="margin: 10px 0;"> <thead> <tr> <th>额定电压</th> <th>测试电压</th> </tr> </thead> <tbody> <tr> <td>DC25V, DC50V, DC100V</td> <td>250%的额定电压</td> </tr> <tr> <td>DC250V</td> <td>200%的额定电压</td> </tr> <tr> <td>DC630V</td> <td>150%的额定电压</td> </tr> <tr> <td>DC1kV</td> <td>120%的额定电压</td> </tr> </tbody> </table>	额定电压	测试电压	DC25V, DC50V, DC100V	250%的额定电压	DC250V	200%的额定电压	DC630V	150%的额定电压	DC1kV	120%的额定电压
额定电压	测试电压											
DC25V, DC50V, DC100V	250%的额定电压											
DC250V	200%的额定电压											
DC630V	150%的额定电压											
DC1kV	120%的额定电压											
元件绝缘	无缺陷或异常	将电容器置于内有直径为1mm金属球的容器内, 使每个短路端子始终离球约2mm(如图所示), 然后在电容器端子和金属球之间施加250%的额定直流电压, 保持1到5秒钟。(充电/放电电流≤50mA。) <table border="1" style="margin: 10px 0;"> <thead> <tr> <th>额定电压</th> <th>测试电压</th> </tr> </thead> <tbody> <tr> <td>DC25V, DC50V, DC100V</td> <td>250%的额定电压</td> </tr> <tr> <td>DC250V</td> <td>200%的额定电压</td> </tr> <tr> <td>DC630V, DC1kV</td> <td>DC1300V</td> </tr> </tbody> </table>	额定电压	测试电压	DC25V, DC50V, DC100V	250%的额定电压	DC250V	200%的额定电压	DC630V, DC1kV	DC1300V		
额定电压	测试电压											
DC25V, DC50V, DC100V	250%的额定电压											
DC250V	200%的额定电压											
DC630V, DC1kV	DC1300V											

* “室内条件”温度: 15到35°C, 相对湿度: 45%到75%, 大气压: 86到106kPa

高介电常数型规格和测试方法

1

接上页 ↘

序号	AEC-Q200测试项目	规格	AEC-Q200测试方法												
18	端子强度	抗张强度	端子未破裂或松动												
		弯曲强度	端子未破裂或松动												
19	静电容量温度特性	特性X7R: 在±15%范围内 特性X7S: 在±22%范围内	<p>如图所示，固定电容器，沿电容器径向逐渐对引线施加力，直到达到10N，然后保持10±1秒。</p>  <p>每条引线应承受2.5N的力，然后在出口点处沿一个方向弯曲90°。然后使每条引线回到初始位置，接着向相反方向弯曲90°，每2到3秒钟弯曲一次。</p> <p>应在进入指定温度阶段5分钟后测量静电容量变化。</p> <table border="1"> <thead> <tr> <th>阶段</th> <th>温度(°C)</th> </tr> </thead> <tbody> <tr> <td>1</td> <td>25±2</td> </tr> <tr> <td>2</td> <td>-55±3</td> </tr> <tr> <td>3</td> <td>25±2</td> </tr> <tr> <td>4</td> <td>125±3</td> </tr> <tr> <td>5</td> <td>25±2</td> </tr> </tbody> </table> <p>在上表中所示的温度范围内，静电容量相对于25°C时数值的变化应在规定的范围内。</p> <p>•预处理 在150+0/-10°C下进行60±5分钟热处理，然后在室内条件*下放置24±2小时。最后再进行初次测量。</p>	阶段	温度(°C)	1	25±2	2	-55±3	3	25±2	4	125±3	5	25±2
阶段	温度(°C)														
1	25±2														
2	-55±3														
3	25±2														
4	125±3														
5	25±2														

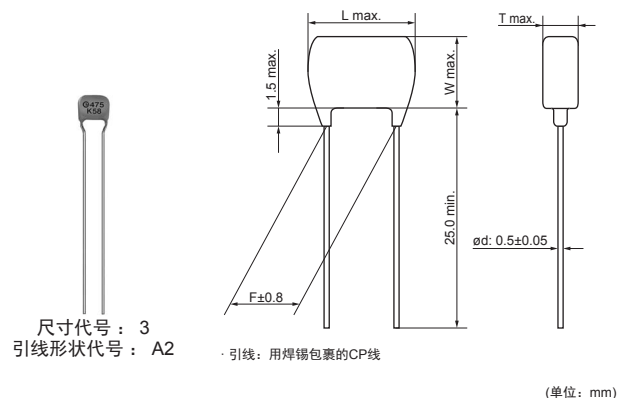
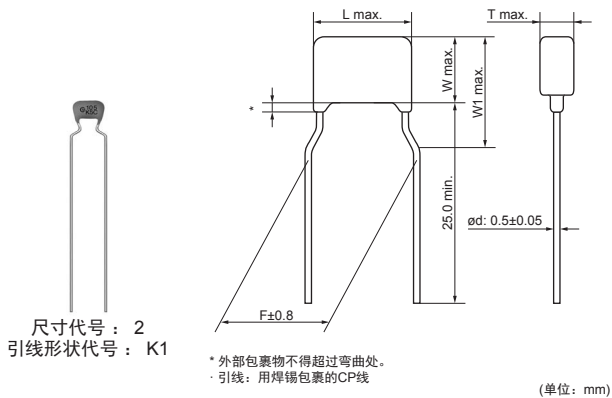
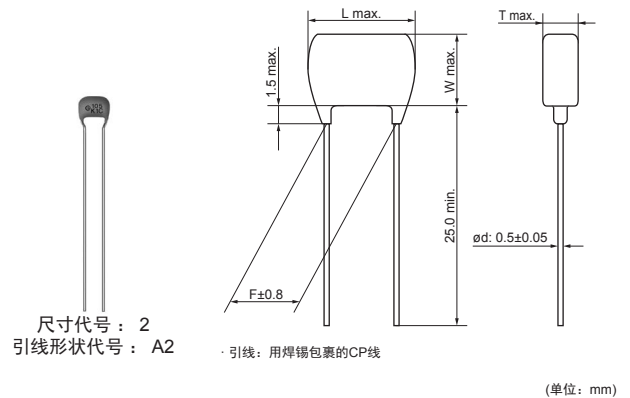
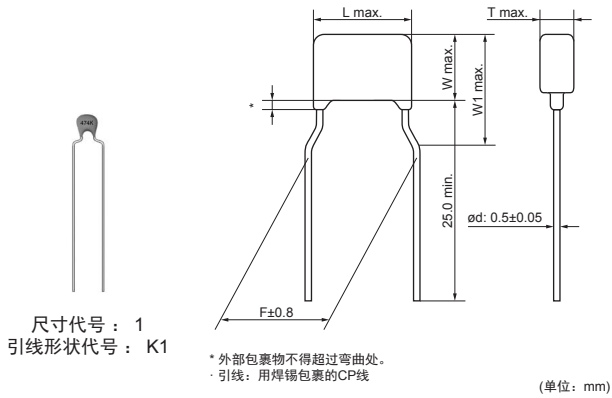
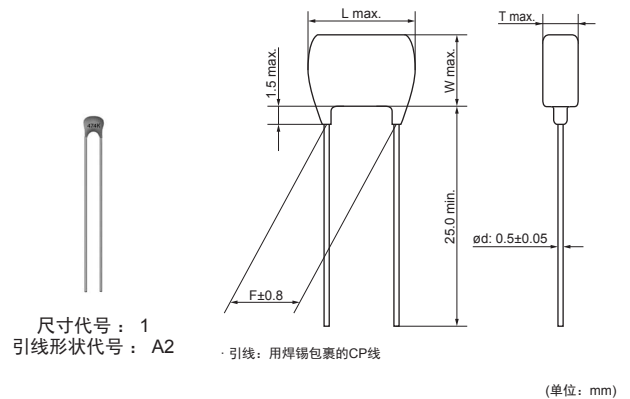
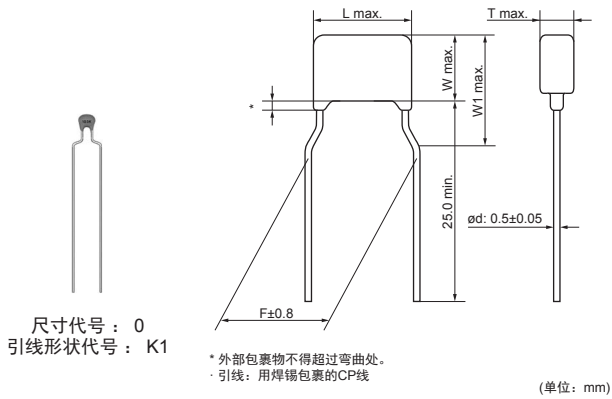
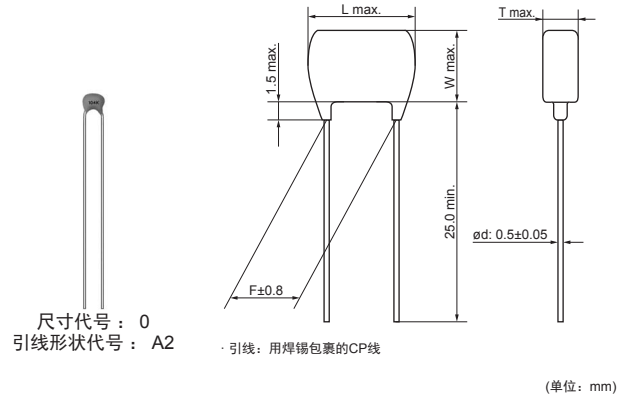
*“室内条件”温度：15到35°C，相对湿度：45%到75%，大气压：86到106kPa

汽车用引线型MLCC 对应150°C

RHE系列(DC25V-DC100V)

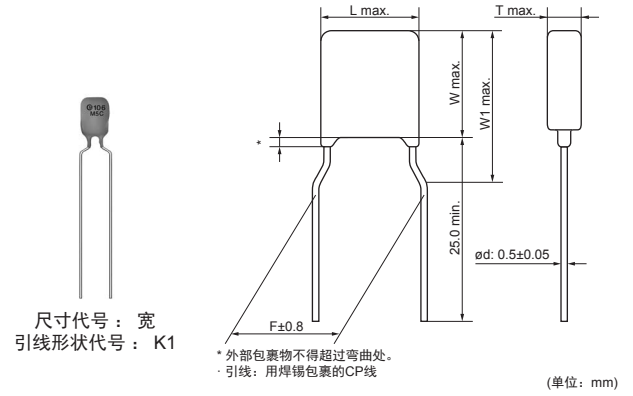
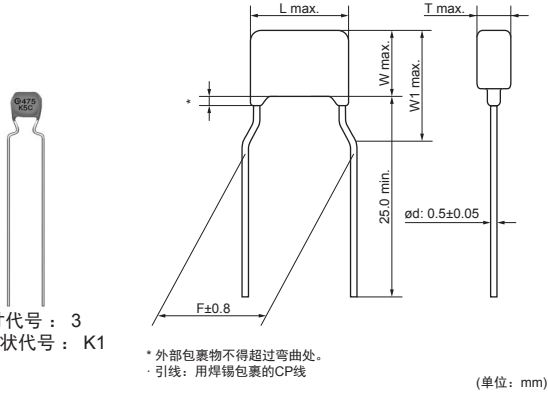
特点

1. 小尺寸、高容值
2. 低ESR/ESL型, 适用于高频电路
3. 应用的最高温度高达150°C
 注意事项: 150°C
 最大累计时间在2000小时。
4. 符合AEC-Q200, ISO7637-2(冲击试验)要求
5. 满足LF(无铅)和HF(无卤)的要求
6. 可采用波峰焊接和焊接。
 (不可采用回流焊接)
7. 如果在焊接过程中必须使用铜线, 则根据要求采用铜线。



接下页 ↗

接上页



尺寸

尺寸和引线 形状代号	尺寸(mm)					
	L	W	W1	T	F	d
0A2/0DB	3.6	3.5	-	请参见个别产品规格	2.5	0.5
0K1/0M1	3.6	3.5	6.0		5.0	0.5
1A2/1DB	4.0	3.5	-		2.5	0.5
1K1/1M1	4.0	3.5	5.0		5.0	0.5
2A2/2DB	5.5	4.0	-		2.5	0.5
2K1/2M1	5.5	4.0	6.0		5.0	0.5
3A2/3DB	5.5	5.0	-		2.5	0.5
3K1/3M1	5.5	5.0	7.5		5.0	0.5
WK1/WM1	5.5	7.5	10.0		5.0	0.5

标记

尺寸代号	类型	温度补偿型		高介电常数型	
	额定电压	DC50V, DC100V		DC25V, DC50V	DC100V
	温度特性	X8G		X8L	
0		8 102J	8 104K	8 103K	
1					
2		—	Ⓜ 105 K58	Ⓜ 224 K18	
3, W		—	Ⓜ 335 K58	—	
温度特性	以代号标示(X8G、X8L特性: 8)				
标称电容	以3位数字标记				
静电容量公差	以代号标示				
额定电压	以代号标示(DC25V: 2, DC50V: 5, DC100V: 1) 省略了一部分(请参考标记示例。)				
制造商标识	以Ⓜ标示 省略了一部分(请参考标记示例。)				

温度补偿型, X8G特性

品名	温度特性	额定电压	静电容量	尺寸长x宽(mm)	尺寸T(mm)	引线间距F(mm)	引线形状代号散装	引线形状代号编带包装
RHE5G1H101J0□□H03□	X8G(村田)	50Vdc	100pF±5%	3.6×3.5	2.5	2.5	A2	DB
RHE5G1H101J0□□H03□	X8G(村田)	50Vdc	100pF±5%	3.6×3.5	2.5	5.0	K1	M1
RHE5G1H121J0□□H03□	X8G(村田)	50Vdc	120pF±5%	3.6×3.5	2.5	2.5	A2	DB
RHE5G1H121J0□□H03□	X8G(村田)	50Vdc	120pF±5%	3.6×3.5	2.5	5.0	K1	M1
RHE5G1H151J0□□H03□	X8G(村田)	50Vdc	150pF±5%	3.6×3.5	2.5	2.5	A2	DB
RHE5G1H151J0□□H03□	X8G(村田)	50Vdc	150pF±5%	3.6×3.5	2.5	5.0	K1	M1
RHE5G1H181J0□□H03□	X8G(村田)	50Vdc	180pF±5%	3.6×3.5	2.5	2.5	A2	DB
RHE5G1H181J0□□H03□	X8G(村田)	50Vdc	180pF±5%	3.6×3.5	2.5	5.0	K1	M1
RHE5G1H221J0□□H03□	X8G(村田)	50Vdc	220pF±5%	3.6×3.5	2.5	2.5	A2	DB
RHE5G1H221J0□□H03□	X8G(村田)	50Vdc	220pF±5%	3.6×3.5	2.5	5.0	K1	M1
RHE5G1H271J0□□H03□	X8G(村田)	50Vdc	270pF±5%	3.6×3.5	2.5	2.5	A2	DB
RHE5G1H271J0□□H03□	X8G(村田)	50Vdc	270pF±5%	3.6×3.5	2.5	5.0	K1	M1
RHE5G1H331J0□□H03□	X8G(村田)	50Vdc	330pF±5%	3.6×3.5	2.5	2.5	A2	DB
RHE5G1H331J0□□H03□	X8G(村田)	50Vdc	330pF±5%	3.6×3.5	2.5	5.0	K1	M1
RHE5G1H391J0□□H03□	X8G(村田)	50Vdc	390pF±5%	3.6×3.5	2.5	2.5	A2	DB
RHE5G1H391J0□□H03□	X8G(村田)	50Vdc	390pF±5%	3.6×3.5	2.5	5.0	K1	M1
RHE5G1H471J0□□H03□	X8G(村田)	50Vdc	470pF±5%	3.6×3.5	2.5	2.5	A2	DB
RHE5G1H471J0□□H03□	X8G(村田)	50Vdc	470pF±5%	3.6×3.5	2.5	5.0	K1	M1
RHE5G1H561J0□□H03□	X8G(村田)	50Vdc	560pF±5%	3.6×3.5	2.5	2.5	A2	DB
RHE5G1H561J0□□H03□	X8G(村田)	50Vdc	560pF±5%	3.6×3.5	2.5	5.0	K1	M1
RHE5G1H681J0□□H03□	X8G(村田)	50Vdc	680pF±5%	3.6×3.5	2.5	2.5	A2	DB
RHE5G1H681J0□□H03□	X8G(村田)	50Vdc	680pF±5%	3.6×3.5	2.5	5.0	K1	M1
RHE5G1H821J0□□H03□	X8G(村田)	50Vdc	820pF±5%	3.6×3.5	2.5	2.5	A2	DB
RHE5G1H821J0□□H03□	X8G(村田)	50Vdc	820pF±5%	3.6×3.5	2.5	5.0	K1	M1
RHE5G1H102J0□□H03□	X8G(村田)	50Vdc	1000pF±5%	3.6×3.5	2.5	2.5	A2	DB
RHE5G1H102J0□□H03□	X8G(村田)	50Vdc	1000pF±5%	3.6×3.5	2.5	5.0	K1	M1
RHE5G1H122J0□□H03□	X8G(村田)	50Vdc	1200pF±5%	3.6×3.5	2.5	2.5	A2	DB
RHE5G1H122J0□□H03□	X8G(村田)	50Vdc	1200pF±5%	3.6×3.5	2.5	5.0	K1	M1
RHE5G1H152J0□□H03□	X8G(村田)	50Vdc	1500pF±5%	3.6×3.5	2.5	2.5	A2	DB
RHE5G1H152J0□□H03□	X8G(村田)	50Vdc	1500pF±5%	3.6×3.5	2.5	5.0	K1	M1
RHE5G1H182J0□□H03□	X8G(村田)	50Vdc	1800pF±5%	3.6×3.5	2.5	2.5	A2	DB
RHE5G1H182J0□□H03□	X8G(村田)	50Vdc	1800pF±5%	3.6×3.5	2.5	5.0	K1	M1
RHE5G1H222J0□□H03□	X8G(村田)	50Vdc	2200pF±5%	3.6×3.5	2.5	2.5	A2	DB
RHE5G1H222J0□□H03□	X8G(村田)	50Vdc	2200pF±5%	3.6×3.5	2.5	5.0	K1	M1
RHE5G1H272J0□□H03□	X8G(村田)	50Vdc	2700pF±5%	3.6×3.5	2.5	2.5	A2	DB
RHE5G1H272J0□□H03□	X8G(村田)	50Vdc	2700pF±5%	3.6×3.5	2.5	5.0	K1	M1
RHE5G1H332J0□□H03□	X8G(村田)	50Vdc	3300pF±5%	3.6×3.5	2.5	2.5	A2	DB
RHE5G1H332J0□□H03□	X8G(村田)	50Vdc	3300pF±5%	3.6×3.5	2.5	5.0	K1	M1
RHE5G1H392J0□□H03□	X8G(村田)	50Vdc	3900pF±5%	3.6×3.5	2.5	2.5	A2	DB
RHE5G1H392J0□□H03□	X8G(村田)	50Vdc	3900pF±5%	3.6×3.5	2.5	5.0	K1	M1
RHE5G1H472J1□□H03□	X8G(村田)	50Vdc	4700pF±5%	4.0×3.5	2.5	2.5	A2	DB
RHE5G1H472J1□□H03□	X8G(村田)	50Vdc	4700pF±5%	4.0×3.5	2.5	5.0	K1	M1
RHE5G1H562J1□□H03□	X8G(村田)	50Vdc	5600pF±5%	4.0×3.5	2.5	2.5	A2	DB
RHE5G1H562J1□□H03□	X8G(村田)	50Vdc	5600pF±5%	4.0×3.5	2.5	5.0	K1	M1
RHE5G1H682J1□□H03□	X8G(村田)	50Vdc	6800pF±5%	4.0×3.5	2.5	2.5	A2	DB
RHE5G1H682J1□□H03□	X8G(村田)	50Vdc	6800pF±5%	4.0×3.5	2.5	5.0	K1	M1
RHE5G1H822J1□□H03□	X8G(村田)	50Vdc	8200pF±5%	4.0×3.5	2.5	2.5	A2	DB
RHE5G1H822J1□□H03□	X8G(村田)	50Vdc	8200pF±5%	4.0×3.5	2.5	5.0	K1	M1
RHE5G1H103J1□□H03□	X8G(村田)	50Vdc	10000pF±5%	4.0×3.5	2.5	2.5	A2	DB
RHE5G1H103J1□□H03□	X8G(村田)	50Vdc	10000pF±5%	4.0×3.5	2.5	5.0	K1	M1
RHE5G2A101J0□□H03□	X8G(村田)	100Vdc	100pF±5%	3.6×3.5	2.5	2.5	A2	DB
RHE5G2A101J0□□H03□	X8G(村田)	100Vdc	100pF±5%	3.6×3.5	2.5	5.0	K1	M1
RHE5G2A121J0□□H03□	X8G(村田)	100Vdc	120pF±5%	3.6×3.5	2.5	2.5	A2	DB
RHE5G2A121J0□□H03□	X8G(村田)	100Vdc	120pF±5%	3.6×3.5	2.5	5.0	K1	M1
RHE5G2A151J0□□H03□	X8G(村田)	100Vdc	150pF±5%	3.6×3.5	2.5	2.5	A2	DB

接上页

品名	温度特性	额定电压	静电容量	尺寸长x宽(mm)	尺寸T(mm)	引线间距F(mm)	引线形状代号散装	引线形状代号编带包装
RHE5G2A151J0□□H03□	X8G(村田)	100Vdc	150pF±5%	3.6×3.5	2.5	5.0	K1	M1
RHE5G2A181J0□□H03□	X8G(村田)	100Vdc	180pF±5%	3.6×3.5	2.5	2.5	A2	DB
RHE5G2A181J0□□H03□	X8G(村田)	100Vdc	180pF±5%	3.6×3.5	2.5	5.0	K1	M1
RHE5G2A221J0□□H03□	X8G(村田)	100Vdc	220pF±5%	3.6×3.5	2.5	2.5	A2	DB
RHE5G2A221J0□□H03□	X8G(村田)	100Vdc	220pF±5%	3.6×3.5	2.5	5.0	K1	M1
RHE5G2A271J0□□H03□	X8G(村田)	100Vdc	270pF±5%	3.6×3.5	2.5	2.5	A2	DB
RHE5G2A271J0□□H03□	X8G(村田)	100Vdc	270pF±5%	3.6×3.5	2.5	5.0	K1	M1
RHE5G2A331J0□□H03□	X8G(村田)	100Vdc	330pF±5%	3.6×3.5	2.5	2.5	A2	DB
RHE5G2A331J0□□H03□	X8G(村田)	100Vdc	330pF±5%	3.6×3.5	2.5	5.0	K1	M1
RHE5G2A391J0□□H03□	X8G(村田)	100Vdc	390pF±5%	3.6×3.5	2.5	2.5	A2	DB
RHE5G2A391J0□□H03□	X8G(村田)	100Vdc	390pF±5%	3.6×3.5	2.5	5.0	K1	M1
RHE5G2A471J0□□H03□	X8G(村田)	100Vdc	470pF±5%	3.6×3.5	2.5	2.5	A2	DB
RHE5G2A471J0□□H03□	X8G(村田)	100Vdc	470pF±5%	3.6×3.5	2.5	5.0	K1	M1
RHE5G2A561J0□□H03□	X8G(村田)	100Vdc	560pF±5%	3.6×3.5	2.5	2.5	A2	DB
RHE5G2A561J0□□H03□	X8G(村田)	100Vdc	560pF±5%	3.6×3.5	2.5	5.0	K1	M1
RHE5G2A681J0□□H03□	X8G(村田)	100Vdc	680pF±5%	3.6×3.5	2.5	2.5	A2	DB
RHE5G2A681J0□□H03□	X8G(村田)	100Vdc	680pF±5%	3.6×3.5	2.5	5.0	K1	M1
RHE5G2A821J0□□H03□	X8G(村田)	100Vdc	820pF±5%	3.6×3.5	2.5	2.5	A2	DB
RHE5G2A821J0□□H03□	X8G(村田)	100Vdc	820pF±5%	3.6×3.5	2.5	5.0	K1	M1
RHE5G2A102J0□□H03□	X8G(村田)	100Vdc	1000pF±5%	3.6×3.5	2.5	2.5	A2	DB
RHE5G2A102J0□□H03□	X8G(村田)	100Vdc	1000pF±5%	3.6×3.5	2.5	5.0	K1	M1
RHE5G2A122J0□□H03□	X8G(村田)	100Vdc	1200pF±5%	3.6×3.5	2.5	2.5	A2	DB
RHE5G2A122J0□□H03□	X8G(村田)	100Vdc	1200pF±5%	3.6×3.5	2.5	5.0	K1	M1
RHE5G2A152J0□□H03□	X8G(村田)	100Vdc	1500pF±5%	3.6×3.5	2.5	2.5	A2	DB
RHE5G2A152J0□□H03□	X8G(村田)	100Vdc	1500pF±5%	3.6×3.5	2.5	5.0	K1	M1
RHE5G2A182J1□□H03□	X8G(村田)	100Vdc	1800pF±5%	4.0×3.5	2.5	2.5	A2	DB
RHE5G2A182J1□□H03□	X8G(村田)	100Vdc	1800pF±5%	4.0×3.5	2.5	5.0	K1	M1
RHE5G2A222J1□□H03□	X8G(村田)	100Vdc	2200pF±5%	4.0×3.5	2.5	2.5	A2	DB
RHE5G2A222J1□□H03□	X8G(村田)	100Vdc	2200pF±5%	4.0×3.5	2.5	5.0	K1	M1
RHE5G2A272J1□□H03□	X8G(村田)	100Vdc	2700pF±5%	4.0×3.5	2.5	2.5	A2	DB
RHE5G2A272J1□□H03□	X8G(村田)	100Vdc	2700pF±5%	4.0×3.5	2.5	5.0	K1	M1
RHE5G2A332J1□□H03□	X8G(村田)	100Vdc	3300pF±5%	4.0×3.5	2.5	2.5	A2	DB
RHE5G2A332J1□□H03□	X8G(村田)	100Vdc	3300pF±5%	4.0×3.5	2.5	5.0	K1	M1

在两个空格中填入引线形状代号。请参照规格表中右侧的两个引线形状代号。
 在最后的空格中填入包装代号。(B: 散装, A: 折叠盒装)

高介电常数型, X8L特性

品名	温度特性	额定电压	静电容量	尺寸长x宽(mm)	尺寸T(mm)	引线间距F(mm)	引线形状代号散装	引线形状代号编带包装
RHEL81E104K0□□H03□	X8L(村田)	25Vdc	0.1μF±10%	3.6×3.5	2.5	2.5	A2	DB
RHEL81E104K0□□H03□	X8L(村田)	25Vdc	0.1μF±10%	3.6×3.5	2.5	5.0	K1	M1
RHEL81E154K0□□H03□	X8L(村田)	25Vdc	0.15μF±10%	3.6×3.5	2.5	2.5	A2	DB
RHEL81E154K0□□H03□	X8L(村田)	25Vdc	0.15μF±10%	3.6×3.5	2.5	5.0	K1	M1
RHEL81E224K0□□H03□	X8L(村田)	25Vdc	0.22μF±10%	3.6×3.5	2.5	2.5	A2	DB
RHEL81E224K0□□H03□	X8L(村田)	25Vdc	0.22μF±10%	3.6×3.5	2.5	5.0	K1	M1
RHEL81E334K1□□H03□	X8L(村田)	25Vdc	0.33μF±10%	4.0×3.5	2.5	2.5	A2	DB
RHEL81E334K1□□H03□	X8L(村田)	25Vdc	0.33μF±10%	4.0×3.5	2.5	5.0	K1	M1
RHEL81E474K1□□H03□	X8L(村田)	25Vdc	0.47μF±10%	4.0×3.5	2.5	2.5	A2	DB
RHEL81E474K1□□H03□	X8L(村田)	25Vdc	0.47μF±10%	4.0×3.5	2.5	5.0	K1	M1
RHEL81E684K1□□H03□	X8L(村田)	25Vdc	0.68μF±10%	4.0×3.5	2.5	2.5	A2	DB
RHEL81E684K1□□H03□	X8L(村田)	25Vdc	0.68μF±10%	4.0×3.5	2.5	5.0	K1	M1
RHEL81E105K1□□H03□	X8L(村田)	25Vdc	1.0μF±10%	4.0×3.5	2.5	2.5	A2	DB
RHEL81E105K1□□H03□	X8L(村田)	25Vdc	1.0μF±10%	4.0×3.5	2.5	5.0	K1	M1
RHEL81E155K2□□H03□	X8L(村田)	25Vdc	1.5μF±10%	5.5×4.0	3.15	2.5	A2	DB
RHEL81E155K2□□H03□	X8L(村田)	25Vdc	1.5μF±10%	5.5×4.0	3.15	5.0	K1	M1
RHEL81E225K2□□H03□	X8L(村田)	25Vdc	2.2μF±10%	5.5×4.0	3.15	2.5	A2	DB

接下页

接上页

品名	温度特性	额定电压	静电容量	尺寸长x宽(mm)	尺寸T(mm)	引线间距F(mm)	引线形状代号散装	引线形状代号编带包装
RHEL81E225K2□□H03□	X8L(村田)	25Vdc	2.2μF±10%	5.5×4.0	3.15	5.0	K1	M1
RHEL81E335K2□□H03□	X8L(村田)	25Vdc	3.3μF±10%	5.5×4.0	3.15	2.5	A2	DB
RHEL81E335K2□□H03□	X8L(村田)	25Vdc	3.3μF±10%	5.5×4.0	3.15	5.0	K1	M1
RHEL81E475K2□□H03□	X8L(村田)	25Vdc	4.7μF±10%	5.5×4.0	3.15	2.5	A2	DB
RHEL81E475K2□□H03□	X8L(村田)	25Vdc	4.7μF±10%	5.5×4.0	3.15	5.0	K1	M1
RHEL81E106K3□□H03□	X8L(村田)	25Vdc	10μF±10%	5.5×5.0	4.0	2.5	A2	DB
RHEL81E106K3□□H03□	X8L(村田)	25Vdc	10μF±10%	5.5×5.0	4.0	5.0	K1	M1
RHEL81E226MW□□H03□	X8L(村田)	25Vdc	22μF±20%	5.5×7.5	4.0	5.0	K1	M1
RHEL81H221K0□□H03□	X8L(村田)	50Vdc	220pF±10%	3.6×3.5	2.5	2.5	A2	DB
RHEL81H221K0□□H03□	X8L(村田)	50Vdc	220pF±10%	3.6×3.5	2.5	5.0	K1	M1
RHEL81H331K0□□H03□	X8L(村田)	50Vdc	330pF±10%	3.6×3.5	2.5	2.5	A2	DB
RHEL81H331K0□□H03□	X8L(村田)	50Vdc	330pF±10%	3.6×3.5	2.5	5.0	K1	M1
RHEL81H471K0□□H03□	X8L(村田)	50Vdc	470pF±10%	3.6×3.5	2.5	2.5	A2	DB
RHEL81H471K0□□H03□	X8L(村田)	50Vdc	470pF±10%	3.6×3.5	2.5	5.0	K1	M1
RHEL81H681K0□□H03□	X8L(村田)	50Vdc	680pF±10%	3.6×3.5	2.5	2.5	A2	DB
RHEL81H681K0□□H03□	X8L(村田)	50Vdc	680pF±10%	3.6×3.5	2.5	5.0	K1	M1
RHEL81H102K0□□H03□	X8L(村田)	50Vdc	1000pF±10%	3.6×3.5	2.5	2.5	A2	DB
RHEL81H102K0□□H03□	X8L(村田)	50Vdc	1000pF±10%	3.6×3.5	2.5	5.0	K1	M1
RHEL81H152K0□□H03□	X8L(村田)	50Vdc	1500pF±10%	3.6×3.5	2.5	2.5	A2	DB
RHEL81H152K0□□H03□	X8L(村田)	50Vdc	1500pF±10%	3.6×3.5	2.5	5.0	K1	M1
RHEL81H222K0□□H03□	X8L(村田)	50Vdc	2200pF±10%	3.6×3.5	2.5	2.5	A2	DB
RHEL81H222K0□□H03□	X8L(村田)	50Vdc	2200pF±10%	3.6×3.5	2.5	5.0	K1	M1
RHEL81H332K0□□H03□	X8L(村田)	50Vdc	3300pF±10%	3.6×3.5	2.5	2.5	A2	DB
RHEL81H332K0□□H03□	X8L(村田)	50Vdc	3300pF±10%	3.6×3.5	2.5	5.0	K1	M1
RHEL81H472K0□□H03□	X8L(村田)	50Vdc	4700pF±10%	3.6×3.5	2.5	2.5	A2	DB
RHEL81H472K0□□H03□	X8L(村田)	50Vdc	4700pF±10%	3.6×3.5	2.5	5.0	K1	M1
RHEL81H682K0□□H03□	X8L(村田)	50Vdc	6800pF±10%	3.6×3.5	2.5	2.5	A2	DB
RHEL81H682K0□□H03□	X8L(村田)	50Vdc	6800pF±10%	3.6×3.5	2.5	5.0	K1	M1
RHEL81H103K0□□H03□	X8L(村田)	50Vdc	10000pF±10%	3.6×3.5	2.5	2.5	A2	DB
RHEL81H103K0□□H03□	X8L(村田)	50Vdc	10000pF±10%	3.6×3.5	2.5	5.0	K1	M1
RHEL81H153K0□□H03□	X8L(村田)	50Vdc	15000pF±10%	3.6×3.5	2.5	2.5	A2	DB
RHEL81H153K0□□H03□	X8L(村田)	50Vdc	15000pF±10%	3.6×3.5	2.5	5.0	K1	M1
RHEL81H223K0□□H03□	X8L(村田)	50Vdc	22000pF±10%	3.6×3.5	2.5	2.5	A2	DB
RHEL81H223K0□□H03□	X8L(村田)	50Vdc	22000pF±10%	3.6×3.5	2.5	5.0	K1	M1
RHEL81H333K0□□H03□	X8L(村田)	50Vdc	33000pF±10%	3.6×3.5	2.5	2.5	A2	DB
RHEL81H333K0□□H03□	X8L(村田)	50Vdc	33000pF±10%	3.6×3.5	2.5	5.0	K1	M1
RHEL81H473K0□□H03□	X8L(村田)	50Vdc	47000pF±10%	3.6×3.5	2.5	2.5	A2	DB
RHEL81H473K0□□H03□	X8L(村田)	50Vdc	47000pF±10%	3.6×3.5	2.5	5.0	K1	M1
RHEL81H683K0□□H03□	X8L(村田)	50Vdc	68000pF±10%	3.6×3.5	2.5	2.5	A2	DB
RHEL81H683K0□□H03□	X8L(村田)	50Vdc	68000pF±10%	3.6×3.5	2.5	5.0	K1	M1
RHEL81H104K0□□H03□	X8L(村田)	50Vdc	0.10μF±10%	3.6×3.5	2.5	2.5	A2	DB
RHEL81H104K0□□H03□	X8L(村田)	50Vdc	0.10μF±10%	3.6×3.5	2.5	5.0	K1	M1
RHEL81H154K1□□H03□	X8L(村田)	50Vdc	0.15μF±10%	4.0×3.5	2.5	2.5	A2	DB
RHEL81H154K1□□H03□	X8L(村田)	50Vdc	0.15μF±10%	4.0×3.5	2.5	5.0	K1	M1
RHEL81H224K1□□H03□	X8L(村田)	50Vdc	0.22μF±10%	4.0×3.5	2.5	2.5	A2	DB
RHEL81H224K1□□H03□	X8L(村田)	50Vdc	0.22μF±10%	4.0×3.5	2.5	5.0	K1	M1
RHEL81H334K1□□H03□	X8L(村田)	50Vdc	0.33μF±10%	4.0×3.5	2.5	2.5	A2	DB
RHEL81H334K1□□H03□	X8L(村田)	50Vdc	0.33μF±10%	4.0×3.5	2.5	5.0	K1	M1
RHEL81H474K2□□H03□	X8L(村田)	50Vdc	0.47μF±10%	5.5×4.0	3.15	2.5	A2	DB
RHEL81H474K2□□H03□	X8L(村田)	50Vdc	0.47μF±10%	5.5×4.0	3.15	5.0	K1	M1
RHEL81H684K2□□H03□	X8L(村田)	50Vdc	0.68μF±10%	5.5×4.0	3.15	2.5	A2	DB
RHEL81H684K2□□H03□	X8L(村田)	50Vdc	0.68μF±10%	5.5×4.0	3.15	5.0	K1	M1
RHEL81H105K2□□H03□	X8L(村田)	50Vdc	1.0μF±10%	5.5×4.0	3.15	2.5	A2	DB
RHEL81H105K2□□H03□	X8L(村田)	50Vdc	1.0μF±10%	5.5×4.0	3.15	5.0	K1	M1
RHEL81H155K2□□H03□	X8L(村田)	50Vdc	1.5μF±10%	5.5×4.0	3.15	2.5	A2	DB
RHEL81H155K2□□H03□	X8L(村田)	50Vdc	1.5μF±10%	5.5×4.0	3.15	5.0	K1	M1
RHEL81H225K2□□H03□	X8L(村田)	50Vdc	2.2μF±10%	5.5×4.0	3.15	2.5	A2	DB

接下页

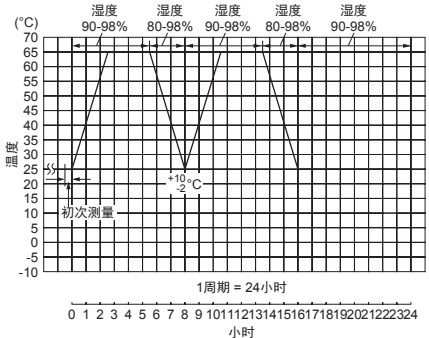
接上页

品名	温度特性	额定电压	静电容量	尺寸长x宽(mm)	尺寸T(mm)	引线间距F(mm)	引线形状代号散装	引线形状代号编带包装
RHEL81H225K2□□H03□	X8L(村田)	50Vdc	2.2μF±10%	5.5×4.0	3.15	5.0	K1	M1
RHEL81H335K3□□H03□	X8L(村田)	50Vdc	3.3μF±10%	5.5×5.0	4.0	2.5	A2	DB
RHEL81H335K3□□H03□	X8L(村田)	50Vdc	3.3μF±10%	5.5×5.0	4.0	5.0	K1	M1
RHEL81H475K3□□H03□	X8L(村田)	50Vdc	4.7μF±10%	5.5×5.0	4.0	2.5	A2	DB
RHEL81H475K3□□H03□	X8L(村田)	50Vdc	4.7μF±10%	5.5×5.0	4.0	5.0	K1	M1
RHEL81H106MW□□H03□	X8L(村田)	50Vdc	10μF±20%	5.5×7.5	4.0	5.0	K1	M1
RHEL82A221K0□□H03□	X8L(村田)	100Vdc	220pF±10%	3.6×3.5	2.5	2.5	A2	DB
RHEL82A221K0□□H03□	X8L(村田)	100Vdc	220pF±10%	3.6×3.5	2.5	5.0	K1	M1
RHEL82A331K0□□H03□	X8L(村田)	100Vdc	330pF±10%	3.6×3.5	2.5	2.5	A2	DB
RHEL82A331K0□□H03□	X8L(村田)	100Vdc	330pF±10%	3.6×3.5	2.5	5.0	K1	M1
RHEL82A471K0□□H03□	X8L(村田)	100Vdc	470pF±10%	3.6×3.5	2.5	2.5	A2	DB
RHEL82A471K0□□H03□	X8L(村田)	100Vdc	470pF±10%	3.6×3.5	2.5	5.0	K1	M1
RHEL82A681K0□□H03□	X8L(村田)	100Vdc	680pF±10%	3.6×3.5	2.5	2.5	A2	DB
RHEL82A681K0□□H03□	X8L(村田)	100Vdc	680pF±10%	3.6×3.5	2.5	5.0	K1	M1
RHEL82A102K0□□H03□	X8L(村田)	100Vdc	1000pF±10%	3.6×3.5	2.5	2.5	A2	DB
RHEL82A102K0□□H03□	X8L(村田)	100Vdc	1000pF±10%	3.6×3.5	2.5	5.0	K1	M1
RHEL82A152K0□□H03□	X8L(村田)	100Vdc	1500pF±10%	3.6×3.5	2.5	2.5	A2	DB
RHEL82A152K0□□H03□	X8L(村田)	100Vdc	1500pF±10%	3.6×3.5	2.5	5.0	K1	M1
RHEL82A222K0□□H03□	X8L(村田)	100Vdc	2200pF±10%	3.6×3.5	2.5	2.5	A2	DB
RHEL82A222K0□□H03□	X8L(村田)	100Vdc	2200pF±10%	3.6×3.5	2.5	5.0	K1	M1
RHEL82A332K0□□H03□	X8L(村田)	100Vdc	3300pF±10%	3.6×3.5	2.5	2.5	A2	DB
RHEL82A332K0□□H03□	X8L(村田)	100Vdc	3300pF±10%	3.6×3.5	2.5	5.0	K1	M1
RHEL82A472K0□□H03□	X8L(村田)	100Vdc	4700pF±10%	3.6×3.5	2.5	2.5	A2	DB
RHEL82A472K0□□H03□	X8L(村田)	100Vdc	4700pF±10%	3.6×3.5	2.5	5.0	K1	M1
RHEL82A682K0□□H03□	X8L(村田)	100Vdc	6800pF±10%	3.6×3.5	2.5	2.5	A2	DB
RHEL82A682K0□□H03□	X8L(村田)	100Vdc	6800pF±10%	3.6×3.5	2.5	5.0	K1	M1
RHEL82A103K0□□H03□	X8L(村田)	100Vdc	10000pF±10%	3.6×3.5	2.5	2.5	A2	DB
RHEL82A103K0□□H03□	X8L(村田)	100Vdc	10000pF±10%	3.6×3.5	2.5	5.0	K1	M1
RHEL82A153K0□□H03□	X8L(村田)	100Vdc	15000pF±10%	3.6×3.5	2.5	2.5	A2	DB
RHEL82A153K0□□H03□	X8L(村田)	100Vdc	15000pF±10%	3.6×3.5	2.5	5.0	K1	M1
RHEL82A223K0□□H03□	X8L(村田)	100Vdc	22000pF±10%	3.6×3.5	2.5	2.5	A2	DB
RHEL82A223K0□□H03□	X8L(村田)	100Vdc	22000pF±10%	3.6×3.5	2.5	5.0	K1	M1
RHEL82A333K1□□H03□	X8L(村田)	100Vdc	33000pF±10%	4.0×3.5	2.5	2.5	A2	DB
RHEL82A333K1□□H03□	X8L(村田)	100Vdc	33000pF±10%	4.0×3.5	2.5	5.0	K1	M1
RHEL82A473K1□□H03□	X8L(村田)	100Vdc	47000pF±10%	4.0×3.5	2.5	2.5	A2	DB
RHEL82A473K1□□H03□	X8L(村田)	100Vdc	47000pF±10%	4.0×3.5	2.5	5.0	K1	M1
RHEL82A683K1□□H03□	X8L(村田)	100Vdc	68000pF±10%	4.0×3.5	2.5	2.5	A2	DB
RHEL82A683K1□□H03□	X8L(村田)	100Vdc	68000pF±10%	4.0×3.5	2.5	5.0	K1	M1
RHEL82A104K1□□H03□	X8L(村田)	100Vdc	0.10μF±10%	4.0×3.5	2.5	2.5	A2	DB
RHEL82A104K1□□H03□	X8L(村田)	100Vdc	0.10μF±10%	4.0×3.5	2.5	5.0	K1	M1
RHEL82A154K2□□H03□	X8L(村田)	100Vdc	0.15μF±10%	5.5×4.0	3.15	2.5	A2	DB
RHEL82A154K2□□H03□	X8L(村田)	100Vdc	0.15μF±10%	5.5×4.0	3.15	5.0	K1	M1
RHEL82A224K2□□H03□	X8L(村田)	100Vdc	0.22μF±10%	5.5×4.0	3.15	2.5	A2	DB
RHEL82A224K2□□H03□	X8L(村田)	100Vdc	0.22μF±10%	5.5×4.0	3.15	5.0	K1	M1

在两个空格中填入引线形状代号。请参照规格表中右侧的两个引线形状代号。
 在最后的空格中填入包装代号。(B: 散装, A: 折叠盒装)

2

规格和测试方法

序号	AEC-Q200测试项目	规范		AEC-Q200测试方法															
		温度补偿型 (X8C特性)	高介电常数型 (X8L特性)																
1	预应力和应力后电气测试	-																	
2	高温暴露 (保管)	所测试的和观察到的特性应符合下表中的规格要求。		将电容器放置在150±3°C的环境下1,000±12小时。在室内条件*下放置24±2小时, 然后测量。 •预处理 在150+0/-10°C下进行60±5分钟热处理, 然后在室内条件*下放置24±2小时。(对于X8L特性)															
	外观	无缺陷或异常																	
	静电容量变化	在±3%或±0.3pF范围内 (以较大者为准)	在±12.5%范围内																
	Q/D.F.	Q ≥ 350	最大0.04																
3	温度周期	所测试的和观察到的特性应符合下表中的规格要求。		按照下表列出的4种热处理方法重复1000个循环。在室内条件*下放置24±2小时, 然后测量。 <table border="1" style="margin: 10px auto;"><thead><tr><th>阶段</th><th>1</th><th>2</th><th>3</th><th>4</th></tr></thead><tbody><tr><td>温度(°C)</td><td>-55+0/-3</td><td>室温</td><td>150+3/-0</td><td>室温</td></tr><tr><td>时间(分钟)</td><td>15±3</td><td>1</td><td>15±3</td><td>1</td></tr></tbody></table> •预处理 在150+0/-10°C下进行60±5分钟热处理, 然后在室内条件*下放置24±2小时。(对于X8L特性)	阶段	1	2	3	4	温度(°C)	-55+0/-3	室温	150+3/-0	室温	时间(分钟)	15±3	1	15±3	1
	阶段	1	2		3	4													
	温度(°C)	-55+0/-3	室温		150+3/-0	室温													
	时间(分钟)	15±3	1		15±3	1													
外观	除了外部涂层的颜色变化外, 无缺陷或异常																		
静电容量变化	在±5%或±0.5pF范围内 (以较小者为准)	在±12.5%范围内																	
Q/D.F.	Q ≥ 350	最大0.05																	
4	防潮性	所测试的和观察到的特性应符合下表中的规格要求。		如下所示, 实施24小时的热(25°C到65°C)处理和湿度(80到98%)处理, 连续进行10次。在室内条件*下放置24±2小时, 然后测量。 •预处理 在150+0/-10°C下进行60±5分钟热处理, 然后在室内条件*下放置24±2小时。(对于X8L特性) 															
	外观	无缺陷或异常																	
	静电容量变化	在±5%或±0.5pF范围内 (以较小者为准)	在±12.5%范围内																
	Q/D.F.	Q ≥ 200	最大0.05																
5	湿度偏置	所测试的和观察到的特性应符合下表中的规格要求。		在85±3°C及80%至85%的湿度条件下, 施加额定电压和1.3+0.2/-0V直流电压(添加100kΩ的电阻)1,000±12小时。撤出并在室内条件*下放置24±2小时, 然后测量。充电/放电电流≤50mA。 •预处理 在150+0/-10°C下进行60±5分钟热处理, 然后在室内条件*下放置24±2小时。(对于X8L特性)															
	外观	无缺陷或异常																	
	静电容量变化	在±5%或±0.5pF范围内 (以较小者为准)	在±12.5%范围内																
	Q/D.F.	Q ≥ 200	最大0.05																
6	使用寿命	所测试的和观察到的特性应符合下表中的规格要求。		在150±3°C条件下施加150%的额定电压1,000±12小时。撤出并在室内条件*下放置24±2小时, 然后测量。充电/放电电流≤50mA。 •预处理 在测试温度条件下施加测试电压60±5分钟。撤出并在室内条件*下放置24±2小时。 (对于X8L特性)															
	外观	除了外部涂层的颜色变化外, 无缺陷或异常																	
	静电容量变化	在±3%或±0.3pF范围内 (以较小者为准)	在±12.5%范围内																
	Q/D.F.	Q ≥ 350	最大0.04																
7	外部目测	无缺陷或异常		肉眼检查															
	外形尺寸	在规定尺寸范围内																	
	标志	清晰可辨																	
	标志	清晰可辨																	

*“室内条件”温度: 15到35°C, 相对湿度: 45%到75%, 大气压: 86到106kPa

接下页 ↗

规格和测试方法

接上页

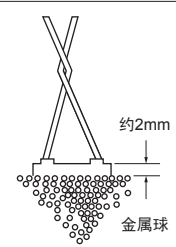
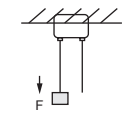
序号	AEC-Q200测试项目	规范		AEC-Q200测试方法										
		温度补偿型 (X8C特性)	高介电常数型 (X8L特性)											
10	抗溶剂性	外观	无缺陷或异常		按照MIL-STD-202的215号方法 溶剂1: 1份(按体积计量)异丙醇 3份(按体积计量)溶剂油 溶剂2: 萘烯去焊剂 溶剂3: 42份(按体积计量)水 1份(按体积计量)丙二醇甲醚 1份(按体积计量)单乙醇胺									
		静电容量	在规定公差范围内											
		Q/D.F.	$Q \geq 1000$	最大0.025										
		I.R.	10000MΩ或500MΩ·μF以上(以较小者为准)											
11	机械震动	外观	无缺陷或异常		应沿着试样的3个互相垂直轴的每个方向上施加3次冲击(共18次冲击)。规定的测试脉冲应为半正弦, 且还应持续一段时间: 0.5ms, 峰值: 1,500G, 速度变化: 4.7m/s。									
		静电容量	在规定公差范围内											
		Q/D.F.	$Q \geq 1000$	最大0.025										
12	振动	外观	无缺陷或异常		电容器应承受总振幅为1.5mm的简谐运动, 频率变化均匀, 在10至2000Hz的近似限值范围内。振动时, 使频率在约20分钟内从10Hz变化到2000Hz, 然后再变回到10Hz。这一运动应在3个相互垂直的方向上的12个项目各施加一次(共36次)。									
		静电容量	在规定公差范围内											
		Q/D.F.	$Q \geq 1000$	最大0.025										
13 1	耐焊热性 (无预热)	所测试的和观察到的特性应符合下表中的规格要求。			将引线浸泡在260±5°C的熔融焊料中保持10±1秒, 浸泡深度以距主体1.5mm到2.0mm为准。24±2小时后, 测量规定项目。 预处理 在150+0/-10°C条件下进行1小时热处理, 然后在室温下放置24±2小时。最后再进行初次测量。(对于X8L特性) 后处理 将电容器置于*室内条件下24±2小时。									
		外观	无缺陷或异常											
		静电容量变化	在±2.5%或±0.25pF范围内 (以较大者为准)	在±7.5%范围内										
		介电强度 (端子之间)	无缺陷											
13 2	耐焊热性 (预热)	所测试的和观察到的特性应符合下表中的规格要求。			先将电容器置于120+0/-5°C下60+0/-5秒。然后将引线浸泡在260±5°C的熔融焊料中保持7.5+0/-1秒, 浸泡深度以距端子根部1.5mm到2.0mm为准。 预处理 在150+0/-10°C条件下进行1小时热处理, 然后在室温下放置24±2小时。最后再进行初次测量。(对于X8L特性) 后处理 将电容器置于*室内条件下24±2小时。									
		外观	无缺陷或异常											
		静电容量变化	在±2.5%或±0.25pF范围内 (以较大者为准)	在±7.5%范围内										
		介电强度 (端子之间)	无缺陷											
13 3	耐焊热性 (烙铁法)	所测试的和观察到的特性应符合下表中的规格要求。			试验条件 烙铁头温度: 350±10°C 焊接时间: 3.5±0.5s 焊接位置 直引线: 距端子根部1.5mm到2.0mm 弯引线: 距引线弯部1.5mm到2.0mm 预处理 在150+0/-10°C条件下进行1小时热处理, 然后在室温下放置24±2小时。最后再进行初次测量。(对于X8L特性) 后处理 将电容器置于*室内条件下24±2小时。									
		外观	无缺陷或异常											
		静电容量变化	在±2.5%或±0.25pF范围内 (以较大者为准)	在±7.5%范围内										
		介电强度 (端子之间)	无缺陷											
14	热冲击	所测试的和观察到的特性应符合下表中的规格要求。			按照下表中所示的两种热处理要求, 完成300个循环(最大传输时间为20秒)。在室内条件下*下放置24±2小时, 然后测量。 <table border="1" style="margin: 5px 0;"> <thead> <tr> <th>阶段</th> <th>1</th> <th>2</th> </tr> </thead> <tbody> <tr> <td>温度(°C)</td> <td>-55+0/-3</td> <td>150+3/-0</td> </tr> <tr> <td>时间(分钟)</td> <td>15±3</td> <td>15±3</td> </tr> </tbody> </table> *预处理 在150+0/-10°C下进行60±5分钟热处理, 然后在室内条件下*下放置24±2小时。(对于X8L特性)	阶段	1	2	温度(°C)	-55+0/-3	150+3/-0	时间(分钟)	15±3	15±3
		阶段	1	2										
		温度(°C)	-55+0/-3	150+3/-0										
		时间(分钟)	15±3	15±3										
		外观	无缺陷或异常											
静电容量变化	在±5%或±0.5pF范围内 (以较大者为准)	在±12.5%范围内												
Q/D.F.	$Q \geq 350$	最大0.05												
I.R.	1000MΩ或50MΩ·μF以上(以较小者为准)													
15	ESD	外观	无缺陷或异常		按照AEC-Q200-002标准									
		静电容量	在规定公差范围内											
		Q/D.F.	$Q \geq 1000$	最大0.025										
		I.R.	110000MΩ或500MΩ·μF以上(以较小者为准)											

*“室内条件”温度: 15到35°C, 相对湿度: 45%到75%, 大气压: 86到106kPa

接下页

规格和测试方法

接上页

序号	AEC-Q200测试项目	规范		AEC-Q200测试方法																			
		温度补偿型 (X8G特性)	高介电常数型 (X8L特性)																				
16	可焊性	焊接引线时, 应在引线轴向上超过95%圆周方向上施加均匀涂层。		将电容器的端子浸泡在乙醇(JIS-K-8101)及松香(JIS-K-5902)(25%的松香, 重量百分比)的溶液中, 然后再浸泡在易熔质焊料(JIS-Z-3282)中保持2±0.5s两种情况下, 浸泡深度均应距端子主体约1.5mm到2mm。 焊料温度: 245±5°C无铅焊料(Sn-3.0Ag-0.5Cu) 235±5°C H60A或H63A易熔质焊料																			
17	电气特性	外观	无缺陷或异常		肉眼检查																		
		静电容量	在规定公差范围内		应参照表中所示频率和电压, 在25°C条件下测量静电容量和Q/D.F.。 <table border="1"> <thead> <tr> <th>特性</th> <th>标称静电容量</th> <th>频率</th> <th>电压</th> </tr> </thead> <tbody> <tr> <td rowspan="2">X8G</td> <td>C < 1000pF</td> <td>1±0.1MHz</td> <td>交流电0.5至5V (r.m.s.)</td> </tr> <tr> <td>C ≥ 1000pF</td> <td>1±0.1kHz</td> <td>交流电1±0.2V (r.m.s.)</td> </tr> <tr> <td rowspan="2">X8L</td> <td>C ≤ 10μF</td> <td>1±0.1kHz</td> <td>交流电1.0±0.2V (r.m.s.)</td> </tr> <tr> <td>C > 10μF</td> <td>120±24Hz</td> <td>交流电0.5±0.1V (r.m.s.)</td> </tr> </tbody> </table>	特性	标称静电容量	频率	电压	X8G	C < 1000pF	1±0.1MHz	交流电0.5至5V (r.m.s.)	C ≥ 1000pF	1±0.1kHz	交流电1±0.2V (r.m.s.)	X8L	C ≤ 10μF	1±0.1kHz	交流电1.0±0.2V (r.m.s.)	C > 10μF	120±24Hz	交流电0.5±0.1V (r.m.s.)
		特性	标称静电容量	频率		电压																	
		X8G	C < 1000pF	1±0.1MHz		交流电0.5至5V (r.m.s.)																	
			C ≥ 1000pF	1±0.1kHz	交流电1±0.2V (r.m.s.)																		
		X8L	C ≤ 10μF	1±0.1kHz	交流电1.0±0.2V (r.m.s.)																		
C > 10μF	120±24Hz		交流电0.5±0.1V (r.m.s.)																				
Q/D.F.	Q ≥ 1000	最大0.025																					
绝缘电阻 (I.R.)	室温	10000MΩ或500MΩ·μF以上 (以较小者为准)		应在正常温度和湿度条件下, 用不超过额定电压的直流电压测量在25±3°C时的绝缘电阻, 充电时间应在2分钟以内。 (充电/放电电流≤50mA。)																			
	高温	100MΩ或5MΩ·μF以上 (以较小者为准)		应在正常温度和湿度条件下, 用不超过额定电压的直流电压测量在150±3°C时的绝缘电阻, 充电时间应在2分钟以内。 (充电/放电电流≤50mA。)																			
介电强度	端子之间	无缺陷或异常		在端子之间施加300%的额定直流电压(对于特性X8G)或250%的额定直流电压(对于特性X8L)1到5秒钟时, 电容器不应有损坏。 (充电/放电电流≤50mA。)																			
	元件绝缘	无缺陷或异常		将电容器置于内有直径为1mm金属球的容器内, 使每个短路端子始终离球约2mm, 然后在电容器端子和金属球之间施加250%的额定直流电压, 保持1到5秒钟。 (充电/放电电流≤50mA。) 																			
18	端子强度	抗张强度	端子未破裂或松动		如图所示, 固定电容器, 沿电容器径向逐渐对引线施加力, 直到达到10N, 然后保持10±1秒。 																		
		弯曲强度	端子未破裂或松动		每条引线应承受2.5N的力, 然后在出口点处沿一个方向弯曲90°。然后使每条引线回到初始位置, 接着向相反方向弯曲90°, 每2到3秒钟弯曲一次。																		
19	静电容量温度特性	<table border="1"> <thead> <tr> <th>特性</th> <th>温度系数</th> </tr> </thead> <tbody> <tr> <td rowspan="4">X8G</td> <td>25 to 150°C: 0±30ppm/°C</td> </tr> <tr> <td>-55 to 25°C: 0+30/-72ppm/°C</td> </tr> </tbody> </table>	特性	温度系数	X8G	25 to 150°C: 0±30ppm/°C	-55 to 25°C: 0+30/-72ppm/°C	在±15%范围内 (温度范围: -55到+125°C) 在+15/-40%范围内 (温度范围: +125到+150°C)	应在进入指定温度阶段5分钟后测量静电容量变化。 <table border="1"> <thead> <tr> <th>阶段</th> <th>温度(°C)</th> </tr> </thead> <tbody> <tr> <td>1</td> <td>25±2</td> </tr> <tr> <td>2</td> <td>-55±3</td> </tr> <tr> <td>3</td> <td>25±2</td> </tr> <tr> <td>4</td> <td>150±3</td> </tr> <tr> <td>5</td> <td>25±2</td> </tr> </tbody> </table> 参考步骤3中所测得的静电容量值, 确定温度系数或静电容量变化范围。 *预处理 在150+0/-10°C下进行60±5分钟热处理, 然后在室内条件*下放置24±2小时。 最后再进行初次测量。(对于X8L特性)	阶段	温度(°C)	1	25±2	2	-55±3	3	25±2	4	150±3	5	25±2		
特性	温度系数																						
X8G	25 to 150°C: 0±30ppm/°C																						
	-55 to 25°C: 0+30/-72ppm/°C																						
	阶段	温度(°C)																					
	1	25±2																					
2	-55±3																						
3	25±2																						
4	150±3																						
5	25±2																						

*“室内条件”温度: 15到35°C, 相对湿度: 45%到75%, 大气压: 86到106kPa

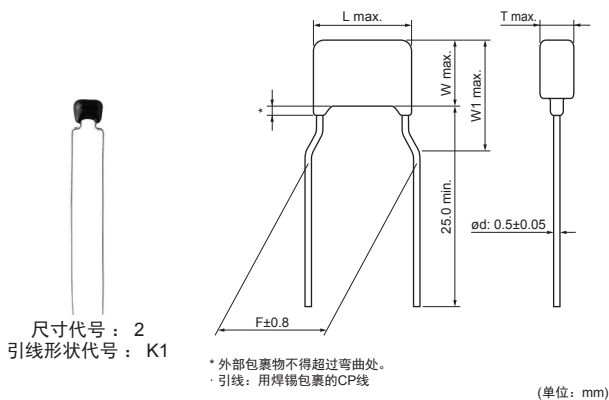
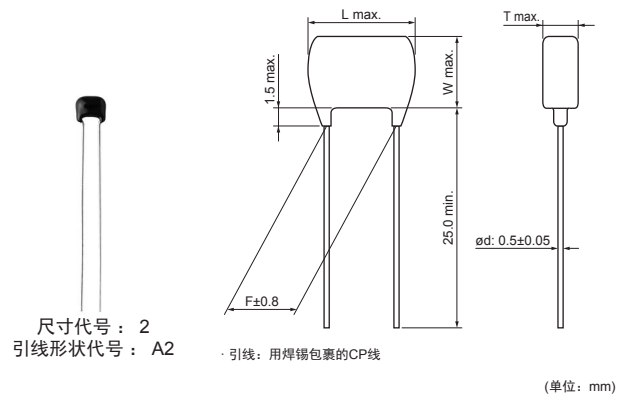
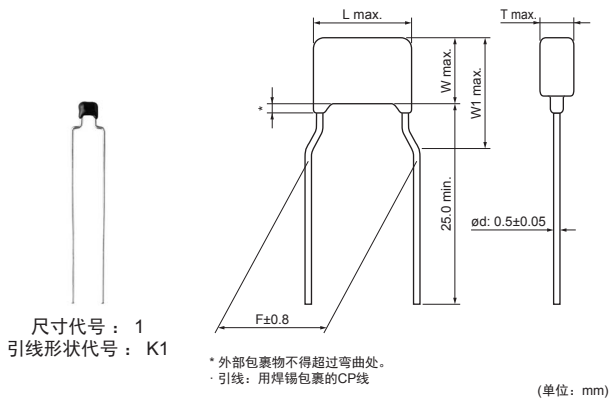
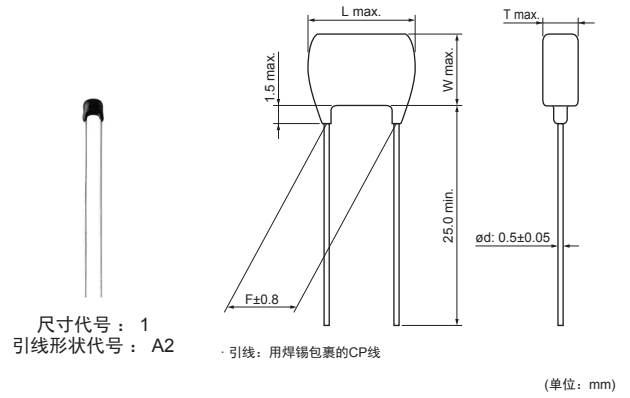
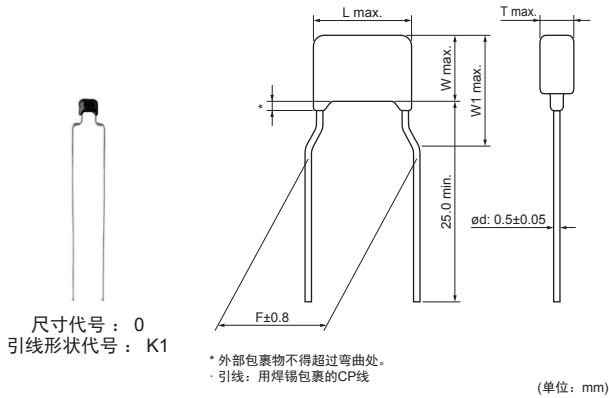
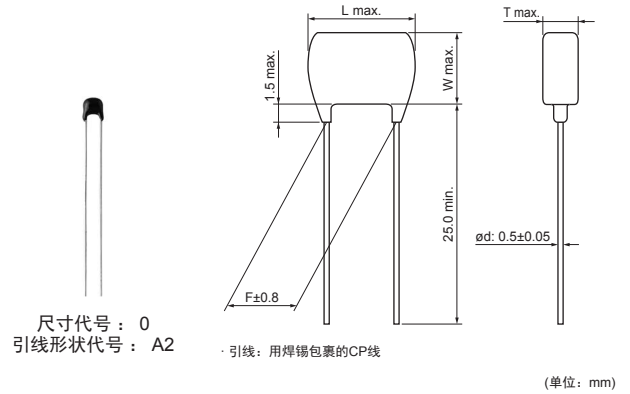
汽车用引线型MLCC 对应175°C/200°C

RHS系列(DC100V-DC500V)

特点

- 1.小尺寸、高容值
- 2.低ESR/ESL型，适用于高频电路
- 3.应用的最高温度高达175°C或200°C
 注意事项：最大累计时间在2000小时。
- 4.符合AEC-Q200, ISO7637-2(冲击试验)要求
- 5.满足LF(无铅)和HF(无卤)的要求
- 6.可采用波峰焊接和焊接。
 (不可采用回流焊接)
- 7.如果在焊接过程中必须使用铜线，则根据要求采用铜线。

3



尺寸

尺寸和引线 形状代号	尺寸(mm)					
	L	W	W1	T	F	d
0A2/0DG	3.8	3.5	-	请参见个别产品规格	2.5	0.5
0K1/0M2	3.8	3.5	6.0		5.0	0.5
1A2/1DG	4.0	3.5	-		2.5	0.5
1K1/1M2	4.0	3.5	5.0		5.0	0.5
2A2/2DG	5.5	4.0	-		2.5	0.5
2K1/2M1	5.5	4.0	6.0		5.0	0.5

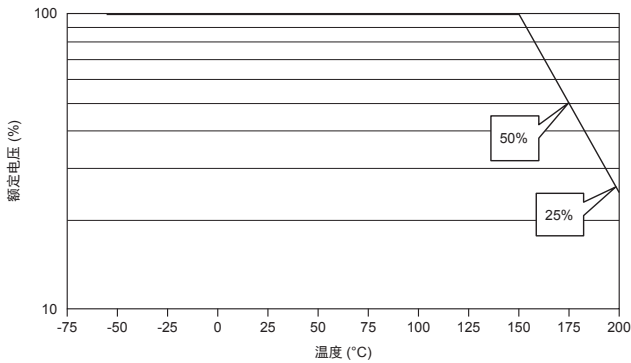
额定电压

当产品温度超过150°C时，请在下图的电压和温度降额条件下使用本产品。

最大工作温度

200°C：温度特性CCG和UNJ

175°C：温度特性XAL和XAN



标记

尺寸代号	额定电压	DC100V			DC200V	DC500V
	温度特性	CCG	XAL	XAN	UNJ	
0		4 101J	6 103K	9 103K	—	—
1			—		—	2 101J
2		—	—	Ⓜ 224 K19	Ⓜ 103 J62	Ⓜ 101 J92
温度特性	以代号标示(CCG特性：4，UNJ特性：2，XAL特性：6，XAN特性：9)					
标称电容	以3位数字标示					
静电容量公差	以代号标示					
额定电压	以代号标示(DC100V：1，DC200V：6，DC500V：9) 省略了一部分(请参考标记示例。)					
制造商标识	以Ⓜ标示 省略了一部分(请参考标记示例。)					

温度补偿型，CCG/UNJ特性

品名	温度特性	额定电压	静电容量	尺寸长x宽(mm)	尺寸T(mm)	引线间距F(mm)	引线形状代号散装	引线形状代号编带包装
RHS7G2A101J0□□H01□	CCG(村田)	100Vdc	100pF±5%	3.8×3.5	2.5	2.5	A2	DG
RHS7G2A101J0□□H01□	CCG(村田)	100Vdc	100pF±5%	3.8×3.5	2.5	5.0	K1	M2
RHS7G2A121J0□□H01□	CCG(村田)	100Vdc	120pF±5%	3.8×3.5	2.5	2.5	A2	DG
RHS7G2A121J0□□H01□	CCG(村田)	100Vdc	120pF±5%	3.8×3.5	2.5	5.0	K1	M2
RHS7G2A151J0□□H01□	CCG(村田)	100Vdc	150pF±5%	3.8×3.5	2.5	2.5	A2	DG
RHS7G2A151J0□□H01□	CCG(村田)	100Vdc	150pF±5%	3.8×3.5	2.5	5.0	K1	M2
RHS7G2A181J0□□H01□	CCG(村田)	100Vdc	180pF±5%	3.8×3.5	2.5	2.5	A2	DG
RHS7G2A181J0□□H01□	CCG(村田)	100Vdc	180pF±5%	3.8×3.5	2.5	5.0	K1	M2
RHS7G2A221J0□□H01□	CCG(村田)	100Vdc	220pF±5%	3.8×3.5	2.5	2.5	A2	DG
RHS7G2A221J0□□H01□	CCG(村田)	100Vdc	220pF±5%	3.8×3.5	2.5	5.0	K1	M2
RHS7G2A271J0□□H01□	CCG(村田)	100Vdc	270pF±5%	3.8×3.5	2.5	2.5	A2	DG
RHS7G2A271J0□□H01□	CCG(村田)	100Vdc	270pF±5%	3.8×3.5	2.5	5.0	K1	M2

接下页 ↗

接上页

品名	温度特性	额定电压	静电容量	尺寸长x宽(mm)	尺寸T(mm)	引线间距F(mm)	引线形状代号散装	引线形状代号编带包装
RHS7G2A331J0□□H01□	CCG(村田)	100Vdc	330pF±5%	3.8×3.5	2.5	2.5	A2	DG
RHS7G2A331J0□□H01□	CCG(村田)	100Vdc	330pF±5%	3.8×3.5	2.5	5.0	K1	M2
RHS7G2A391J0□□H01□	CCG(村田)	100Vdc	390pF±5%	3.8×3.5	2.5	2.5	A2	DG
RHS7G2A391J0□□H01□	CCG(村田)	100Vdc	390pF±5%	3.8×3.5	2.5	5.0	K1	M2
RHS7G2A471J0□□H01□	CCG(村田)	100Vdc	470pF±5%	3.8×3.5	2.5	2.5	A2	DG
RHS7G2A471J0□□H01□	CCG(村田)	100Vdc	470pF±5%	3.8×3.5	2.5	5.0	K1	M2
RHS7G2A561J0□□H01□	CCG(村田)	100Vdc	560pF±5%	3.8×3.5	2.5	2.5	A2	DG
RHS7G2A561J0□□H01□	CCG(村田)	100Vdc	560pF±5%	3.8×3.5	2.5	5.0	K1	M2
RHS7G2A681J0□□H01□	CCG(村田)	100Vdc	680pF±5%	3.8×3.5	2.5	2.5	A2	DG
RHS7G2A681J0□□H01□	CCG(村田)	100Vdc	680pF±5%	3.8×3.5	2.5	5.0	K1	M2
RHS7G2A821J0□□H01□	CCG(村田)	100Vdc	820pF±5%	3.8×3.5	2.5	2.5	A2	DG
RHS7G2A821J0□□H01□	CCG(村田)	100Vdc	820pF±5%	3.8×3.5	2.5	5.0	K1	M2
RHS7G2A102J0□□H01□	CCG(村田)	100Vdc	1000pF±5%	3.8×3.5	2.5	2.5	A2	DG
RHS7G2A102J0□□H01□	CCG(村田)	100Vdc	1000pF±5%	3.8×3.5	2.5	5.0	K1	M2
RHS7G2A152J0□□H01□	CCG(村田)	100Vdc	1500pF±5%	3.8×3.5	2.5	2.5	A2	DG
RHS7G2A152J0□□H01□	CCG(村田)	100Vdc	1500pF±5%	3.8×3.5	2.5	5.0	K1	M2
RHS7G2A222J1□□H01□	CCG(村田)	100Vdc	2200pF±5%	4.0×3.5	2.5	2.5	A2	DG
RHS7G2A222J1□□H01□	CCG(村田)	100Vdc	2200pF±5%	4.0×3.5	2.5	5.0	K1	M2
RHS7G2A272J1□□H01□	CCG(村田)	100Vdc	2700pF±5%	4.0×3.5	2.5	2.5	A2	DG
RHS7G2A272J1□□H01□	CCG(村田)	100Vdc	2700pF±5%	4.0×3.5	2.5	5.0	K1	M2
RHS7G2A332J1□□H01□	CCG(村田)	100Vdc	3300pF±5%	4.0×3.5	2.5	2.5	A2	DG
RHS7G2A332J1□□H01□	CCG(村田)	100Vdc	3300pF±5%	4.0×3.5	2.5	5.0	K1	M2
RHS7J2D101J1□□H01□	UNJ(村田)	200Vdc	100pF±5%	4.0×3.5	2.5	2.5	A2	DG
RHS7J2D101J1□□H01□	UNJ(村田)	200Vdc	100pF±5%	4.0×3.5	2.5	5.0	K1	M2
RHS7J2D151J1□□H01□	UNJ(村田)	200Vdc	150pF±5%	4.0×3.5	2.5	2.5	A2	DG
RHS7J2D151J1□□H01□	UNJ(村田)	200Vdc	150pF±5%	4.0×3.5	2.5	5.0	K1	M2
RHS7J2D221J1□□H01□	UNJ(村田)	200Vdc	220pF±5%	4.0×3.5	2.5	2.5	A2	DG
RHS7J2D221J1□□H01□	UNJ(村田)	200Vdc	220pF±5%	4.0×3.5	2.5	5.0	K1	M2
RHS7J2D331J1□□H01□	UNJ(村田)	200Vdc	330pF±5%	4.0×3.5	2.5	2.5	A2	DG
RHS7J2D331J1□□H01□	UNJ(村田)	200Vdc	330pF±5%	4.0×3.5	2.5	5.0	K1	M2
RHS7J2D471J1□□H01□	UNJ(村田)	200Vdc	470pF±5%	4.0×3.5	2.5	2.5	A2	DG
RHS7J2D471J1□□H01□	UNJ(村田)	200Vdc	470pF±5%	4.0×3.5	2.5	5.0	K1	M2
RHS7J2D681J1□□H01□	UNJ(村田)	200Vdc	680pF±5%	4.0×3.5	2.5	2.5	A2	DG
RHS7J2D681J1□□H01□	UNJ(村田)	200Vdc	680pF±5%	4.0×3.5	2.5	5.0	K1	M2
RHS7J2D102J1□□H01□	UNJ(村田)	200Vdc	1000pF±5%	4.0×3.5	2.5	2.5	A2	DG
RHS7J2D102J1□□H01□	UNJ(村田)	200Vdc	1000pF±5%	4.0×3.5	2.5	5.0	K1	M2
RHS7J2D152J1□□H01□	UNJ(村田)	200Vdc	1500pF±5%	4.0×3.5	2.5	2.5	A2	DG
RHS7J2D152J1□□H01□	UNJ(村田)	200Vdc	1500pF±5%	4.0×3.5	2.5	5.0	K1	M2
RHS7J2D222J1□□H01□	UNJ(村田)	200Vdc	2200pF±5%	4.0×3.5	2.5	2.5	A2	DG
RHS7J2D222J1□□H01□	UNJ(村田)	200Vdc	2200pF±5%	4.0×3.5	2.5	5.0	K1	M2
RHS7J2D332J1□□H01□	UNJ(村田)	200Vdc	3300pF±5%	4.0×3.5	2.5	2.5	A2	DG
RHS7J2D332J1□□H01□	UNJ(村田)	200Vdc	3300pF±5%	4.0×3.5	2.5	5.0	K1	M2
RHS7J2D472J1□□H01□	UNJ(村田)	200Vdc	4700pF±5%	4.0×3.5	2.5	2.5	A2	DG
RHS7J2D472J1□□H01□	UNJ(村田)	200Vdc	4700pF±5%	4.0×3.5	2.5	5.0	K1	M2
RHS7J2D682J2□□H01□	UNJ(村田)	200Vdc	6800pF±5%	5.5×4.0	3.15	2.5	A2	DG
RHS7J2D682J2□□H01□	UNJ(村田)	200Vdc	6800pF±5%	5.5×4.0	3.15	5.0	K1	M2
RHS7J2D103J2□□H01□	UNJ(村田)	200Vdc	10000pF±5%	5.5×4.0	3.15	2.5	A2	DG
RHS7J2D103J2□□H01□	UNJ(村田)	200Vdc	10000pF±5%	5.5×4.0	3.15	5.0	K1	M2
RHS7J2H101J2□□H01□	UNJ(村田)	500Vdc	100pF±5%	5.5×4.0	3.15	5.0	K1	M2
RHS7J2H151J2□□H01□	UNJ(村田)	500Vdc	150pF±5%	5.5×4.0	3.15	5.0	K1	M2
RHS7J2H221J2□□H01□	UNJ(村田)	500Vdc	220pF±5%	5.5×4.0	3.15	5.0	K1	M2
RHS7J2H331J2□□H01□	UNJ(村田)	500Vdc	330pF±5%	5.5×4.0	3.15	5.0	K1	M2
RHS7J2H471J2□□H01□	UNJ(村田)	500Vdc	470pF±5%	5.5×4.0	3.15	5.0	K1	M2
RHS7J2H681J2□□H01□	UNJ(村田)	500Vdc	680pF±5%	5.5×4.0	3.15	5.0	K1	M2
RHS7J2H102J2□□H01□	UNJ(村田)	500Vdc	1000pF±5%	5.5×4.0	3.15	5.0	K1	M2
RHS7J2H152J2□□H01□	UNJ(村田)	500Vdc	1500pF±5%	5.5×4.0	3.15	5.0	K1	M2
RHS7J2H222J2□□H01□	UNJ(村田)	500Vdc	2200pF±5%	5.5×4.0	3.15	5.0	K1	M2

接下页

3

接上页

品名	温度特性	额定电压	静电容量	尺寸长x宽(mm)	尺寸T(mm)	引线间距F(mm)	引线形状代号散装	引线形状代号编带包装
RHS7J2H332J2□□H01□	UNJ(村田)	500Vdc	3300pF±5%	5.5×4.0	3.15	5.0	K1	M2
RHS7J2H472J2□□H01□	UNJ(村田)	500Vdc	4700pF±5%	5.5×4.0	3.15	5.0	K1	M2

在两个空格中填入引线形状代号。请参照规格表中右侧的两个引线形状代号。
 在最后的空格中填入包装代号。(B：散装，A：折叠盒装)

高介电常数型，XAL/XAN特性

品名	温度特性	额定电压	静电容量	尺寸长x宽(mm)	尺寸T(mm)	引线间距F(mm)	引线形状代号散装	引线形状代号编带包装
RHSL12A472K0□□H01□	XAL(村田)	100Vdc	4700pF±10%	3.8×3.5	2.5	2.5	A2	DG
RHSL12A472K0□□H01□	XAL(村田)	100Vdc	4700pF±10%	3.8×3.5	2.5	5.0	K1	M2
RHSL12A682K0□□H01□	XAL(村田)	100Vdc	6800pF±10%	3.8×3.5	2.5	2.5	A2	DG
RHSL12A682K0□□H01□	XAL(村田)	100Vdc	6800pF±10%	3.8×3.5	2.5	5.0	K1	M2
RHSL12A103K0□□H01□	XAL(村田)	100Vdc	10000pF±10%	3.8×3.5	2.5	2.5	A2	DG
RHSL12A103K0□□H01□	XAL(村田)	100Vdc	10000pF±10%	3.8×3.5	2.5	5.0	K1	M2
RHSL12A153K0□□H01□	XAL(村田)	100Vdc	15000pF±10%	3.8×3.5	2.5	2.5	A2	DG
RHSL12A153K0□□H01□	XAL(村田)	100Vdc	15000pF±10%	3.8×3.5	2.5	5.0	K1	M2
RHSL12A223K0□□H01□	XAL(村田)	100Vdc	22000pF±10%	3.8×3.5	2.5	2.5	A2	DG
RHSL12A223K0□□H01□	XAL(村田)	100Vdc	22000pF±10%	3.8×3.5	2.5	5.0	K1	M2
RHSL12A333K0□□H01□	XAL(村田)	100Vdc	33000pF±10%	3.8×3.5	2.5	2.5	A2	DG
RHSL12A333K0□□H01□	XAL(村田)	100Vdc	33000pF±10%	3.8×3.5	2.5	5.0	K1	M2
RHSL12A473K0□□H01□	XAL(村田)	100Vdc	47000pF±10%	3.8×3.5	2.5	2.5	A2	DG
RHSL12A473K0□□H01□	XAL(村田)	100Vdc	47000pF±10%	3.8×3.5	2.5	5.0	K1	M2
RHSL12A683K0□□H01□	XAL(村田)	100Vdc	68000pF±10%	3.8×3.5	2.5	2.5	A2	DG
RHSL12A683K0□□H01□	XAL(村田)	100Vdc	68000pF±10%	3.8×3.5	2.5	5.0	K1	M2
RHSL12A104K0□□H01□	XAL(村田)	100Vdc	0.1μF±10%	3.8×3.5	2.5	2.5	A2	DG
RHSL12A104K0□□H01□	XAL(村田)	100Vdc	0.1μF±10%	3.8×3.5	2.5	5.0	K1	M2
RHSN12A472K0□□H01□	XAN(村田)	100Vdc	4700pF±10%	3.8×3.5	2.5	2.5	A2	DG
RHSN12A472K0□□H01□	XAN(村田)	100Vdc	4700pF±10%	3.8×3.5	2.5	5.0	K1	M2
RHSN12A682K0□□H01□	XAN(村田)	100Vdc	6800pF±10%	3.8×3.5	2.5	2.5	A2	DG
RHSN12A682K0□□H01□	XAN(村田)	100Vdc	6800pF±10%	3.8×3.5	2.5	5.0	K1	M2
RHSN12A103K0□□H01□	XAN(村田)	100Vdc	10000pF±10%	3.8×3.5	2.5	2.5	A2	DG
RHSN12A103K0□□H01□	XAN(村田)	100Vdc	10000pF±10%	3.8×3.5	2.5	5.0	K1	M2
RHSN12A153K0□□H01□	XAN(村田)	100Vdc	15000pF±10%	3.8×3.5	2.5	2.5	A2	DG
RHSN12A153K0□□H01□	XAN(村田)	100Vdc	15000pF±10%	3.8×3.5	2.5	5.0	K1	M2
RHSN12A223K0□□H01□	XAN(村田)	100Vdc	22000pF±10%	3.8×3.5	2.5	2.5	A2	DG
RHSN12A223K0□□H01□	XAN(村田)	100Vdc	22000pF±10%	3.8×3.5	2.5	5.0	K1	M2
RHSN12A333K1□□H01□	XAN(村田)	100Vdc	33000pF±10%	4.0×3.5	2.5	2.5	A2	DG
RHSN12A333K1□□H01□	XAN(村田)	100Vdc	33000pF±10%	4.0×3.5	2.5	5.0	K1	M2
RHSN12A473K1□□H01□	XAN(村田)	100Vdc	47000pF±10%	4.0×3.5	2.5	2.5	A2	DG
RHSN12A473K1□□H01□	XAN(村田)	100Vdc	47000pF±10%	4.0×3.5	2.5	5.0	K1	M2
RHSN12A683K1□□H01□	XAN(村田)	100Vdc	68000pF±10%	4.0×3.5	2.5	2.5	A2	DG
RHSN12A683K1□□H01□	XAN(村田)	100Vdc	68000pF±10%	4.0×3.5	2.5	5.0	K1	M2
RHSN12A104K1□□H01□	XAN(村田)	100Vdc	0.1μF±10%	4.0×3.5	2.5	2.5	A2	DG
RHSN12A104K1□□H01□	XAN(村田)	100Vdc	0.1μF±10%	4.0×3.5	2.5	5.0	K1	M2
RHSN12A154K2□□H01□	XAN(村田)	100Vdc	0.15μF±10%	5.5×4.0	3.15	2.5	A2	DG
RHSN12A154K2□□H01□	XAN(村田)	100Vdc	0.15μF±10%	5.5×4.0	3.15	5.0	K1	M2
RHSN12A224K2□□H01□	XAN(村田)	100Vdc	0.22μF±10%	5.5×4.0	3.15	2.5	A2	DG
RHSN12A224K2□□H01□	XAN(村田)	100Vdc	0.22μF±10%	5.5×4.0	3.15	5.0	K1	M2

在两个空格中填入引线形状代号。请参照规格表中右侧的两个引线形状代号。
 在最后的空格中填入包装代号。(B：散装，A：折叠盒装)

温度补偿型规格和测试方法

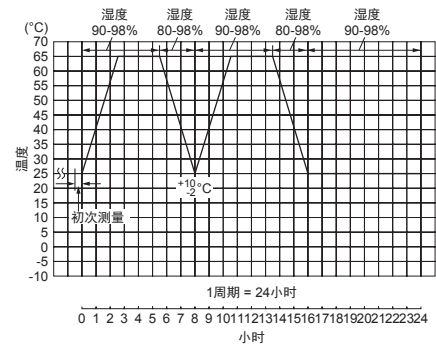
序号	AEC-Q200测试项目	规格	AEC-Q200测试方法
1	预应力和应力后电气测试	-	-
2	高温暴露(保管)	外观	除了外部涂层的颜色变化外, 无缺陷或异常
		静电容量变化	在±3%或±0.3pF范围内(以较大者为准)
		Q	Q ≥ 350
		I.R.	最小1000MΩ
3	温度周期	外观	除了外部涂层的颜色变化外, 无缺陷或异常
		静电容量变化	在±5%或±0.5pF范围内(以较大者为准)
		Q	Q ≥ 350
		I.R.	最小1000MΩ
4	防潮性	外观	无缺陷或异常
		静电容量变化	在±5%或±0.5pF范围内(以较大者为准)
		Q	Q ≥ 200
		I.R.	最小500MΩ
5	湿度偏置	外观	无缺陷或异常
		静电容量变化	在±5%或±0.5pF范围内(以较大者为准)
		Q	Q ≥ 200
		I.R.	最小500MΩ
6	使用寿命	外观	除了外部涂层的颜色变化外, 无缺陷或异常
		静电容量变化	在±3%或±0.3pF范围内(以较大者为准)
		Q	Q ≥ 350
		I.R.	最小1000MΩ
7	外部目测	无缺陷或异常	肉眼检查
8	外形尺寸	在规定尺寸范围内	使用游标尺和千分尺
9	标志	清晰可辨	肉眼检查
10	抗溶剂性	外观	无缺陷或异常
		静电容量	在规定公差范围内
		Q	Q ≥ 1000
		I.R.	最小10000MΩ
11	机械震动	外观	无缺陷或异常
		静电容量	在规定公差范围内
		Q	Q ≥ 1000

将电容器放置在200±5°C的环境下1,000±12小时。在室内条件*下放置24±2小时, 然后测量。

按照下表中列出的4种热处理方法重复1000个循环。在室内条件*下放置24±2小时, 然后测量。

阶段	1	2	3	4
温度(°C)	-55+0/-3	室温	125+3/-0	室温
时间(分钟)	15±3	1	15±3	1

如下所示, 实施24小时的热(25°C到65°C)处理和湿度(80到98%)处理, 连续进行10次。在室内条件*下放置24±2小时, 然后测量。



在85±3°C及80%至85%的湿度条件下, 施加额定电压和1.3+0.2/-0 V直流电压(添加100kΩ的电阻)1,000±12小时。撤出并在室内条件*下放置24±2小时, 然后测量。充电/放电电流≤50mA。

在200±5°C条件下施加25%的额定电压1,000±12小时。在室内条件*下放置24±2小时, 然后测量。充电/放电电流≤50mA。

*“室内条件”温度: 15到35°C, 相对湿度: 45%到75%, 大气压: 86到106kPa

温度补偿型规格和测试方法

接上页

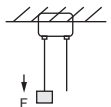
序号	AEC-Q200测试项目	规格	AEC-Q200测试方法
12	振动	外观	无缺陷或异常
		静电容量	在规定公差范围内
		Q	$Q \geq 1000$
13 1	耐焊热性 (无预热)	外观	无缺陷或异常
		静电容量变化	在 $\pm 2.5\%$ 或 $\pm 0.25\text{pF}$ 范围内(以较大者为准)
		介电强度 (端子之间)	无缺陷
13 2	耐焊热性 (预热)	外观	无缺陷或异常
		静电容量变化	在 $\pm 2.5\%$ 或 $\pm 0.25\text{pF}$ 范围内(以较大者为准)
		介电强度 (端子之间)	无缺陷
13 3	耐焊热性 (烙铁法)	外观	无缺陷或异常
		静电容量变化	在 $\pm 2.5\%$ 或 $\pm 0.25\text{pF}$ 范围内(以较大者为准)
		介电强度 (端子之间)	无缺陷
14	热冲击	外观	无缺陷或异常
		静电容量变化	在 $\pm 5\%$ 或 $\pm 0.5\text{pF}$ 范围内(以较大者为准)
		Q	$Q \geq 350$
		I.R.	最小1000M Ω
15	ESD	外观	无缺陷或异常
		静电容量	在规定公差范围内
		Q	$Q \geq 1000$
		I.R.	最小10000M Ω
16	可焊性	焊接引线时，应在引线轴向上超过95%圆周方向上施加均匀涂层。	将电容器的端子浸泡在乙醇(JIS-K-8101)及松香(JIS-K-5902)(25%的松香，重量百分比)的溶液中，然后再浸泡在易熔质焊料(JIS-Z-3282)中保持 2 ± 0.5 秒。 两种情况下，浸泡深度均应距端子主体约1.5mm到2.0mm。 焊料温度： $245 \pm 5^\circ\text{C}$ 无铅焊料(Sn-3.0Ag-0.5Cu)

*“室内条件”温度：15到35°C，相对湿度：45%到75%，大气压：86到106kPa

接下页

温度补偿型规格和测试方法

接上页

序号	AEC-Q200测试项目	规格		AEC-Q200测试方法																						
17	电气特性	外观	无缺陷或异常		肉眼检查																					
		静电容量	在规定公差范围内		应按照表中所示频率和电压，在25°C条件下测量静电容量和Q值。																					
		Q	Q ≥ 1000		<table border="1"> <thead> <tr> <th>标称静电容量</th> <th>频率</th> <th>电压</th> </tr> </thead> <tbody> <tr> <td>C < 1000pF</td> <td>1±0.1MHz</td> <td>AC0.5至5V (r.m.s.)</td> </tr> <tr> <td>C ≥ 1000pF</td> <td>1±0.1kHz</td> <td>AC1±0.2V (r.m.s.)</td> </tr> </tbody> </table>	标称静电容量	频率	电压	C < 1000pF	1±0.1MHz	AC0.5至5V (r.m.s.)	C ≥ 1000pF	1±0.1kHz	AC1±0.2V (r.m.s.)												
		标称静电容量	频率	电压																						
		C < 1000pF	1±0.1MHz	AC0.5至5V (r.m.s.)																						
		C ≥ 1000pF	1±0.1kHz	AC1±0.2V (r.m.s.)																						
I.R.	室温	最小10000MΩ		应在正常温度和湿度条件下，用不超过额定电压的直流电压测量在25±3°C时的绝缘电阻，充电时间应在2分钟以内。 (充电/放电电流≤50mA。)																						
	高温	最小20MΩ		应在正常温度和湿度条件下，用不超过25%额定电压的直流电压测量在200±5°C时的绝缘电阻，充电时间应在2分钟以内。 (充电/放电电流≤50mA。)																						
端子之间	无缺陷或异常		在端子之间施加表中的电压1到5秒时，电容器不应有损坏。 (充电/放电电流≤50mA。)																							
介电强度	元件绝缘	无缺陷或异常		将电容器置于内有直径为1mm金属球的容器内，使每个短路端子始终离球约2mm(如图所示)，然后在电容器端子和金属球之间施加表中的电压，保持1到5秒钟。 (充电/放电电流≤50mA。)																						
				<table border="1"> <thead> <tr> <th>额定电压</th> <th>测试电压</th> </tr> </thead> <tbody> <tr> <td>DC100V, DC200V</td> <td>300%的额定电压</td> </tr> <tr> <td>DC500V</td> <td>250%的额定电压</td> </tr> <tr> <td></td> <td>150%的额定电压</td> </tr> </tbody> </table>	额定电压	测试电压	DC100V, DC200V	300%的额定电压	DC500V	250%的额定电压		150%的额定电压														
额定电压	测试电压																									
DC100V, DC200V	300%的额定电压																									
DC500V	250%的额定电压																									
	150%的额定电压																									
18	端子强度	抗张强度	端子未破裂或松动		如图所示，固定电容器，沿电容器径向逐渐对引线施加力，直到达到10N，然后保持10±1秒。 																					
		弯曲强度			每条引线应承受2.5N的力，然后在出口点处沿一个方向弯曲90°。然后使每条引线回到初始位置，接着向相反方向弯曲90°，每2到3秒钟弯曲一次。																					
19	静电容量温度特性	在规定公差范围内 <table border="1"> <thead> <tr> <th>特性</th> <th>温度系数</th> </tr> </thead> <tbody> <tr> <td rowspan="3">CCG</td> <td>-55至25°C: 0+30/-72ppm/°C</td> </tr> <tr> <td>25至125°C: 0±30ppm/°C</td> </tr> <tr> <td>125至200°C: 0+72/-30ppm/°C</td> </tr> <tr> <td rowspan="3">UNJ</td> <td>-55至25°C: -750+120/-347ppm/°C</td> </tr> <tr> <td>25至125°C: -750±120ppm/°C</td> </tr> <tr> <td>125至200°C: -750+347/-120ppm/°C</td> </tr> </tbody> </table>		特性	温度系数	CCG	-55至25°C: 0+30/-72ppm/°C	25至125°C: 0±30ppm/°C	125至200°C: 0+72/-30ppm/°C	UNJ	-55至25°C: -750+120/-347ppm/°C	25至125°C: -750±120ppm/°C	125至200°C: -750+347/-120ppm/°C	应在进入指定温度阶段5分钟后测量静电容量变化。 <table border="1"> <thead> <tr> <th>阶段</th> <th>温度(°C)</th> </tr> </thead> <tbody> <tr> <td>1</td> <td>25±2</td> </tr> <tr> <td>2</td> <td>-55±3</td> </tr> <tr> <td>3</td> <td>25±2</td> </tr> <tr> <td>4</td> <td>200±5</td> </tr> <tr> <td>5</td> <td>25±2</td> </tr> </tbody> </table> 参考步骤3中所测得的静电容量值，确定温度系数。在依次通过第1阶段到第5阶段的温度(-55°C到+200°C)时，静电容量应在表A规定的温度系数和静电容量变化公差范围内。静电容量量漂移是将第3阶段的静电容量值除以在第1、3及5阶段测得的最大和最小值之间的差计算而得。	阶段	温度(°C)	1	25±2	2	-55±3	3	25±2	4	200±5	5	25±2
特性	温度系数																									
CCG	-55至25°C: 0+30/-72ppm/°C																									
	25至125°C: 0±30ppm/°C																									
	125至200°C: 0+72/-30ppm/°C																									
UNJ	-55至25°C: -750+120/-347ppm/°C																									
	25至125°C: -750±120ppm/°C																									
	125至200°C: -750+347/-120ppm/°C																									
阶段	温度(°C)																									
1	25±2																									
2	-55±3																									
3	25±2																									
4	200±5																									
5	25±2																									

3

高介电常数型规格和测试方法

序号	AEC-Q200测试项目	规格	AEC-Q200测试方法															
1	预应力和应力后电气测试	-	-															
2	高温暴露(保管)	外观	除了外部涂层的颜色变化外, 无缺陷或异常															
		静电容量变化	在±12.5%范围内															
		D.F.	特性XAL: 最大0.075 特性XAN: 最大0.04															
		I.R.	1000MΩ或50MΩ·μF以上(以较小者为准)															
			将电容器放置在175±5°C的环境下1,000±12小时。在室温下放置24±2小时, 然后测量。 •预处理 在150+0/-10°C下进行1小时热处理, 然后在室内条件*下放置24±2小时。															
3	温度周期	外观	除了外部涂层的颜色变化外, 无缺陷或异常															
		静电容量变化	在±12.5%范围内															
		D.F.	特性XAL: 最大0.075 特性XAN: 最大0.05															
		I.R.	1000MΩ或50MΩ·μF以上(以较小者为准)															
			按照下表中列出的4种热处理方法重复1000个循环。在室内条件*下放置24±2小时, 然后测量。															
			<table border="1"> <thead> <tr> <th>阶段</th> <th>1</th> <th>2</th> <th>3</th> <th>4</th> </tr> </thead> <tbody> <tr> <td>温度(°C)</td> <td>-55+0/-3</td> <td>室温</td> <td>175+5/-0</td> <td>室温</td> </tr> <tr> <td>时间(分钟)</td> <td>15±3</td> <td>1</td> <td>15±3</td> <td>1</td> </tr> </tbody> </table>	阶段	1	2	3	4	温度(°C)	-55+0/-3	室温	175+5/-0	室温	时间(分钟)	15±3	1	15±3	1
阶段	1	2	3	4														
温度(°C)	-55+0/-3	室温	175+5/-0	室温														
时间(分钟)	15±3	1	15±3	1														
			•预处理 在150+0/-10°C下进行1小时热处理, 然后在室内条件*下放置24±2小时。															
4	防潮性	外观	无缺陷或异常															
		静电容量变化	在±12.5%范围内															
		D.F.	特性XAL: 0.075 max. 特性XAN: 0.05 max.															
		I.R.	500MΩ或25MΩ·μF以上(以较小者为准)															
			如下所示, 实施24小时的热(25°C到65°C)处理和湿度(80到98%)处理, 连续进行10次。在室内条件*下放置24±2小时, 然后测量。															
			•预处理 在150+0/-10°C下进行1小时热处理, 然后在室内条件*下放置24±2小时。															
5	湿度偏置	外观	无缺陷或异常															
		静电容量变化	在±12.5%范围内															
		D.F.	特性XAL: 最大0.075 特性XAN: 最大0.05															
		I.R.	500MΩ或25MΩ·μF以上(以较小者为准)															
			在85±3°C及80%至85%的湿度条件下, 施加额定电压和1.3+0.2/-0 V直流电压(添加100kΩ的电阻)1,000±12小时。撤出并在室内条件*下放置24±2小时, 然后测量。充电/放电电流≤50mA。 •预处理 在150+0/-10°C下进行1小时热处理, 然后在室内条件*下放置24±2小时。															
6	使用寿命	外观	除了外部涂层的颜色变化外, 无缺陷或异常															
		静电容量变化	在±15%范围内															
		D.F.	特性XAL: 最大0.075 特性XAN: 最大0.04															
		I.R.	100MΩ或5MΩ·μF以上(以较小者为准)															
			在175±5°C条件下施加50%的额定电压1,000±12小时。在室内条件*下放置24±2小时, 然后测量。 充电/放电电流≤50mA。 •预处理 在测试温度条件下施加测试电压60±5分钟。撤出并在室内条件*下放置24±2小时。															
7	外部目测	无缺陷或异常	肉眼检查															
8	外形尺寸	在规定公差范围内	使用游标尺和千分尺															
9	标志	清晰可辨	肉眼检查															
10	抗溶剂性	外观	无缺陷或异常															
		静电容量	在规定公差范围内															
		D.F.	特性XAL: 最大0.075 特性XAN: 最大0.025															
		I.R.	10000MΩ或500MΩ·μF以上(以较小者为准)															
			按照MIL-STD-202的215号方法 溶剂1: 1份(按体积计量)异丙醇 3份(按体积计量)溶剂油 溶剂2: 萘烯去焊剂 溶剂3: 42份(按体积计量)水 1份(按体积计量)丙二醇甲醚 1份(按体积计量)单乙醇胺															

*“室内条件”温度: 15到35°C, 相对湿度: 45%到75%, 大气压: 86到106kPa

接下页

高介电常数型规格和测试方法

接上页 ↙

序号	AEC-Q200测试项目	规格	AEC-Q200测试方法
11	机械震动	外观	无缺陷或异常
		静电容量	在规定公差范围内
		D.F.	特性XAL: 最大0.075 特性XAN: 最大0.025
12	振动	外观	无缺陷或异常
		静电容量	在规定公差范围内
		D.F.	特性XAL: 最大0.075 特性XAN: 最大0.025
13 1	耐焊热性 (无预热)	外观	无缺陷或异常
		静电容量变化	在±7.5%范围内
		介电强度 (端子之间)	无缺陷
13 2	耐焊热性 (预热)	外观	无缺陷或异常
		静电容量变化	在±7.5%范围内
		介电强度 (端子之间)	无缺陷
13 3	耐焊热性 (烙铁法)	外观	无缺陷或异常
		静电容量变化	在±7.5%范围内
		介电强度 (端子之间)	无缺陷
14	热冲击	外观	无缺陷或异常
		静电容量变化	在±12.5%范围内
		D.F.	特性XAL: 最大0.075 特性XAN: 最大0.05
		I.R.	1000MΩ或50MΩ·μF以上(以较小者为准)
15	ESD	外观	无缺陷或异常
		静电容量	在规定公差范围内
		D.F.	特性XAL: 最大0.075 特性XAN: 最大0.025
		I.R.	10000MΩ或500MΩ·μF以上(以较小者为准)
16	可焊性	焊接引线时, 应在引线轴向上超过95°圆周方向上施加均匀涂层。	将电容器的端子浸泡在乙醇(JIS-K-8101)及松香(JIS-K-5902)(25%的松香, 重量百分比)的溶液中, 然后再浸泡在易熔质焊料(JIS-Z-3282)中保持2±0.5秒。两种情况下, 浸泡深度均应距端子主体约1.5mm到2.0mm。 焊料温度: 245±5°C无铅焊料(Sn-3.0Ag-0.5Cu)

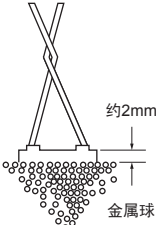
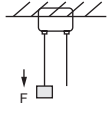
阶段	1	2
温度(°C)	-55+0/-3	175+5/-0
时间(分钟)	15±3	15±3

*“室内条件”温度: 15到35°C, 相对湿度: 45%到75%, 大气压: 86到106kPa

接下页 ↗

高介电常数型规格和测试方法

接上页

序号	AEC-Q200测试项目	规格		AEC-Q200测试方法																				
17	电气特性	外观	无缺陷或异常		肉眼检查																			
		静电容量	在规定公差范围内		应按照表中所示频率和电压，在25°C条件下测量静电容量和D.F.。 <table border="1" style="margin-left: auto; margin-right: auto;"> <thead> <tr> <th>频率</th> <th>电压</th> </tr> </thead> <tbody> <tr> <td>1±0.1kHz</td> <td>AC1±0.2V (r.m.s.)</td> </tr> </tbody> </table>	频率	电压	1±0.1kHz	AC1±0.2V (r.m.s.)															
		频率	电压																					
		1±0.1kHz	AC1±0.2V (r.m.s.)																					
		D.F.	特性XAL: 最大0.075 特性XAN: 最大0.025																					
		I.R.	室温	10000MΩ或500MΩ·μF以上 (以较小者为准)		应在正常温度和湿度条件下，用不超过额定电压的直流电压测量在25±3°C时的绝缘电阻，充电时间应在2分钟以内。 (充电/放电电流≤50mA。)																		
高温	10MΩ或0.5MΩ·μF以上 (以较小者为准)		应在正常温度和湿度条件下，用不超过50%额定电压的直流电压测量在175±5°C时的绝缘电阻，充电时间应在2分钟以内。 (充电/放电电流≤50mA。)																					
介电强度	端子之间	无缺陷或异常		在端子之间施加250%额定电压的直流电压1到5秒时，电容器不应有损坏。 (充电/放电电流≤50mA。)																				
	元件绝缘	无缺陷或异常		将电容器置于内有直径为1mm金属球的容器内，使每个短路端子始终离球约2mm(如图所示)，然后在电容器端子和金属球之间施加250%的额定直流电压，保持1到5秒钟。 (充电/放电电流≤50mA。) 																				
18	端子强度	抗张强度	端子未破裂或松动		如图所示，固定电容器，沿电容器径向逐渐对引线施加力，直到达到10N，然后保持10±1秒。 																			
		弯曲强度			每条引线应承受2.5N的力，然后在出口点处沿一个方向弯曲90°。然后使每条引线回到初始位置，接着向相反方向弯曲90°，每2到3秒钟弯曲一次。																			
19	静电容量温度特性	在规定公差范围内 <table border="1" style="margin-left: auto; margin-right: auto;"> <thead> <tr> <th>特性</th> <th>静电容量变化</th> </tr> </thead> <tbody> <tr> <td rowspan="2">XAL</td> <td>-55至150°C: 在±15%范围内</td> </tr> <tr> <td>150至175°C: 在+15/-40%范围内</td> </tr> <tr> <td rowspan="2">XAN</td> <td>-55至125°C: 在±15%范围内</td> </tr> <tr> <td>125至175°C: 在+15/-60%范围内</td> </tr> </tbody> </table>		特性	静电容量变化	XAL	-55至150°C: 在±15%范围内	150至175°C: 在+15/-40%范围内	XAN	-55至125°C: 在±15%范围内	125至175°C: 在+15/-60%范围内	应在进入指定温度阶段5分钟后测量静电容量变化。 <table border="1" style="margin-left: auto; margin-right: auto;"> <thead> <tr> <th>阶段</th> <th>温度(°C)</th> </tr> </thead> <tbody> <tr> <td>1</td> <td>25±2</td> </tr> <tr> <td>2</td> <td>-55±3</td> </tr> <tr> <td>3</td> <td>25±2</td> </tr> <tr> <td>4</td> <td>175±5</td> </tr> <tr> <td>5</td> <td>25±2</td> </tr> </tbody> </table> 在上表中所示的温度范围内，静电容量相对于25°C时数值的变化应在规定的范围内。 *预处理 在150+0/-10°C下进行1小时热处理，然后在室内条件下放置24±2小时。 最后再进行初次测量。	阶段	温度(°C)	1	25±2	2	-55±3	3	25±2	4	175±5	5	25±2
特性	静电容量变化																							
XAL	-55至150°C: 在±15%范围内																							
	150至175°C: 在+15/-40%范围内																							
XAN	-55至125°C: 在±15%范围内																							
	125至175°C: 在+15/-60%范围内																							
阶段	温度(°C)																							
1	25±2																							
2	-55±3																							
3	25±2																							
4	175±5																							
5	25±2																							

*“室内条件”温度：15到35°C，相对湿度：45%到75%，大气压：86到106kPa

一般用引线型MLCC

RDE系列(DC25V-DC1kV)

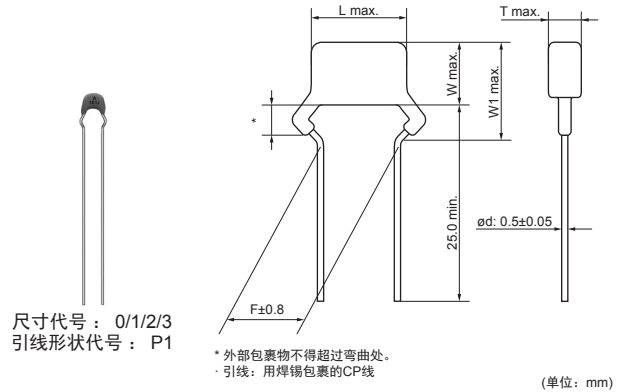
特点

- 1.小尺寸、高容值
- 2.低ESR特性，适用于高频电路
- 3.满足LF(无铅)和HF(无卤)的要求
- 4.可采用波峰焊接，但不可采用回流焊接。

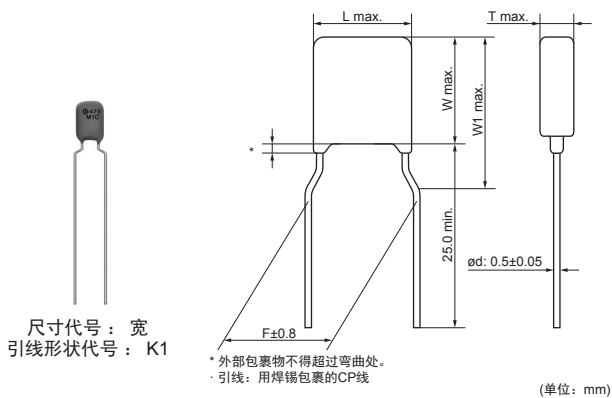
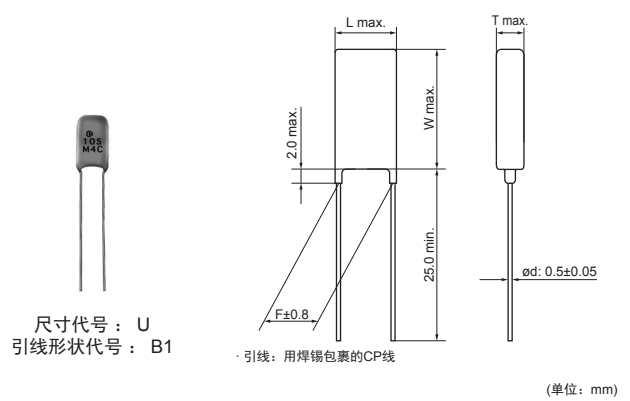
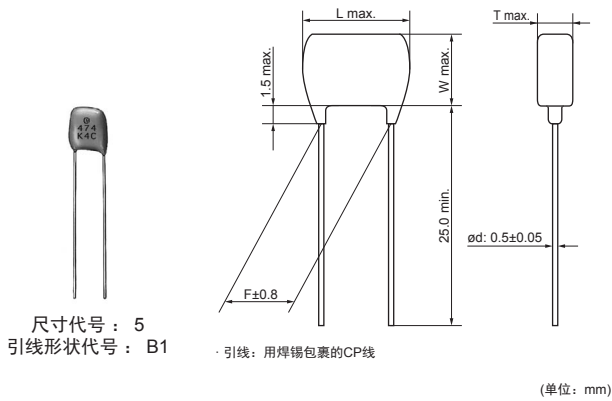
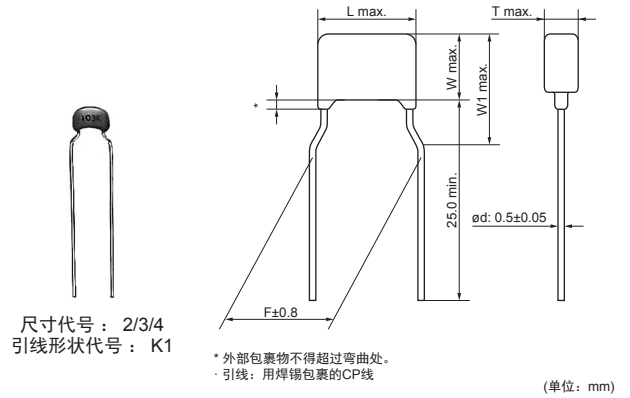
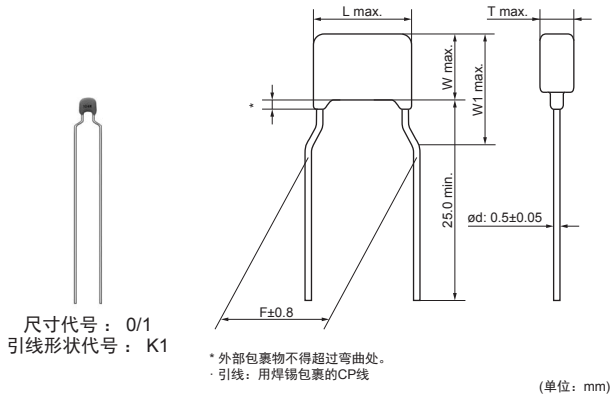
用途

一般电子设备

(请勿将本产品用于汽车用传动系统、
安全设备)



4



尺寸

尺寸和引线 形状代号	尺寸(mm)					
	L	W	W1	T	F	d
0P1/0S1	5.0	3.5	6.0	请参见个别产品规格	2.5	0.5
0K1/0M1	4.0	3.5	6.0		5.0	0.5
1P1/1S1	5.0	3.5	5.0		2.5	0.5
1K1/1M1	4.5	3.5	5.0		5.0	0.5
2P1/2S1	5.5	4.0	6.0		2.5	0.5
2K1/2M1	5.5	4.0	6.0		5.0	0.5
3P1/3S1	5.5	5.0	7.5		2.5	0.5
3K1/3M1	5.5	5.0	7.5		5.0	0.5
4K1/4M1	7.5	5.5	8.0		5.0	0.5
5B1/5E1	7.5	7.5*	-		5.0	0.5
UB1/UE1	7.7	12.5*	-		5.0	0.5
WK1/WM1	5.5	7.5	10.0		5.0	0.5

*DC630V, DC1kV: W+0.5mm

标记

尺寸代号	额定电压	DC25V		DC50V			DC100V			DC250V	DC500V	DC630V	DC1kV
	温度特性	X7S	X7R	C0G	X7S	X7R	C0G	X7S	X7R	X7R, U2J, C0G			
0			104K		-			-		-		-	-
1		224K	-	A 102J	-	224K	A 102J	-	224K	U 102J (U2J) 102K (X7R)	103K (X7R)	-	-
2		475 K2C	-	563 J5A	475 K5C	105 K5C	103 J1A	-	105 K1C	103 J4U (U2J) 473 K4C (X7R) 153 J4A (C0G)	153 K9C (X7R)	472 J7U (U2J) 153 K7C (X7R) 332 J7A (C0G)	102 JAU (U2J) 102 KAC (X7R) 102 JAA (C0G)
3, 4, W		226 K2C	-	-	226 K5C	335 K5C	-	225 K1C	-	473 J4U (U2J) 224 K4C (X7R)	104 K9C (X7R)	103 J7U (U2J) 104 K7C (X7R)	472 JAU (U2J) 333 KAC (X7R)
5, U		-	-	-	-	-	-	-	-	- 474 K4C (X7R)	474 K9C (X7R)	333 J7U (U2J) 474 M7C (X7R)	103 JAU (U2J) 104 KAC (X7R)
温度特性	以代号标示(C0G特性: A, X7S/X7R 特性: C, U2J 特性: U) 省略了一部分(请参考标记示例。)												
标称电容	100pF以下: 实际值100pF及以上: 以3位数字标记												
静电容量公差	以代号标示 省略了一部分(请参考标记示例。)												
额定电压	以代号标示(DC25V: 2, DC50V: 5, DC100V: 1, DC250V: 4, DC500V: 9, DC630V: 7, DC1kV: A) 省略了一部分(请参考标记示例。)												
制造商标识	以 M 标示 省略了一部分(请参考标记示例。)												



温度补偿型, C0G/U2J特性

品名	温度特性	额定电压	静电容量	尺寸长x宽(mm)	尺寸T(mm)	引线间距F(mm)	引线形状代号散装	引线形状代号编带包装
RDE5C1H1R0C0□□H03□	C0G (EIA)	50Vdc	1.0pF±0.25pF	4.0×3.5	2.5	5.0	K1	M1
RDE5C1H1R0C0□□H03□	C0G (EIA)	50Vdc	1.0pF±0.25pF	5.0×3.5	2.5	2.5	P1	S1
RDE5C1H2R0C0□□H03□	C0G (EIA)	50Vdc	2.0pF±0.25pF	4.0×3.5	2.5	5.0	K1	M1
RDE5C1H2R0C0□□H03□	C0G (EIA)	50Vdc	2.0pF±0.25pF	5.0×3.5	2.5	2.5	P1	S1
RDE5C1H3R0C0□□H03□	C0G (EIA)	50Vdc	3.0pF±0.25pF	4.0×3.5	2.5	5.0	K1	M1
RDE5C1H3R0C0□□H03□	C0G (EIA)	50Vdc	3.0pF±0.25pF	5.0×3.5	2.5	2.5	P1	S1
RDE5C1H4R0C0□□H03□	C0G (EIA)	50Vdc	4.0pF±0.25pF	4.0×3.5	2.5	5.0	K1	M1
RDE5C1H4R0C0□□H03□	C0G (EIA)	50Vdc	4.0pF±0.25pF	5.0×3.5	2.5	2.5	P1	S1
RDE5C1H5R0C0□□H03□	C0G (EIA)	50Vdc	5.0pF±0.25pF	4.0×3.5	2.5	5.0	K1	M1
RDE5C1H5R0C0□□H03□	C0G (EIA)	50Vdc	5.0pF±0.25pF	5.0×3.5	2.5	2.5	P1	S1

接下页 ↗

接上页

品名	温度特性	额定电压	静电容量	尺寸长x宽(mm)	尺寸T(mm)	引线间距F(mm)	引线形状代号散装	引线形状代号编带包装
RDE5C1H6R0D0□□H03□	C0G (EIA)	50Vdc	6.0pF±0.5pF	4.0×3.5	2.5	5.0	K1	M1
RDE5C1H6R0D0□□H03□	C0G (EIA)	50Vdc	6.0pF±0.5pF	5.0×3.5	2.5	2.5	P1	S1
RDE5C1H7R0D0□□H03□	C0G (EIA)	50Vdc	7.0pF±0.5pF	4.0×3.5	2.5	5.0	K1	M1
RDE5C1H7R0D0□□H03□	C0G (EIA)	50Vdc	7.0pF±0.5pF	5.0×3.5	2.5	2.5	P1	S1
RDE5C1H8R0D0□□H03□	C0G (EIA)	50Vdc	8.0pF±0.5pF	4.0×3.5	2.5	5.0	K1	M1
RDE5C1H8R0D0□□H03□	C0G (EIA)	50Vdc	8.0pF±0.5pF	5.0×3.5	2.5	2.5	P1	S1
RDE5C1H9R0D0□□H03□	C0G (EIA)	50Vdc	9.0pF±0.5pF	4.0×3.5	2.5	5.0	K1	M1
RDE5C1H9R0D0□□H03□	C0G (EIA)	50Vdc	9.0pF±0.5pF	5.0×3.5	2.5	2.5	P1	S1
RDE5C1H100J0□□H03□	C0G (EIA)	50Vdc	10pF±5%	4.0×3.5	2.5	5.0	K1	M1
RDE5C1H100J0□□H03□	C0G (EIA)	50Vdc	10pF±5%	5.0×3.5	2.5	2.5	P1	S1
RDE5C1H120J0□□H03□	C0G (EIA)	50Vdc	12pF±5%	4.0×3.5	2.5	5.0	K1	M1
RDE5C1H120J0□□H03□	C0G (EIA)	50Vdc	12pF±5%	5.0×3.5	2.5	2.5	P1	S1
RDE5C1H150J0□□H03□	C0G (EIA)	50Vdc	15pF±5%	4.0×3.5	2.5	5.0	K1	M1
RDE5C1H150J0□□H03□	C0G (EIA)	50Vdc	15pF±5%	5.0×3.5	2.5	2.5	P1	S1
RDE5C1H180J0□□H03□	C0G (EIA)	50Vdc	18pF±5%	4.0×3.5	2.5	5.0	K1	M1
RDE5C1H180J0□□H03□	C0G (EIA)	50Vdc	18pF±5%	5.0×3.5	2.5	2.5	P1	S1
RDE5C1H220J0□□H03□	C0G (EIA)	50Vdc	22pF±5%	4.0×3.5	2.5	5.0	K1	M1
RDE5C1H220J0□□H03□	C0G (EIA)	50Vdc	22pF±5%	5.0×3.5	2.5	2.5	P1	S1
RDE5C1H270J0□□H03□	C0G (EIA)	50Vdc	27pF±5%	4.0×3.5	2.5	5.0	K1	M1
RDE5C1H270J0□□H03□	C0G (EIA)	50Vdc	27pF±5%	5.0×3.5	2.5	2.5	P1	S1
RDE5C1H330J0□□H03□	C0G (EIA)	50Vdc	33pF±5%	4.0×3.5	2.5	5.0	K1	M1
RDE5C1H330J0□□H03□	C0G (EIA)	50Vdc	33pF±5%	5.0×3.5	2.5	2.5	P1	S1
RDE5C1H390J0□□H03□	C0G (EIA)	50Vdc	39pF±5%	4.0×3.5	2.5	5.0	K1	M1
RDE5C1H390J0□□H03□	C0G (EIA)	50Vdc	39pF±5%	5.0×3.5	2.5	2.5	P1	S1
RDE5C1H470J0□□H03□	C0G (EIA)	50Vdc	47pF±5%	4.0×3.5	2.5	5.0	K1	M1
RDE5C1H470J0□□H03□	C0G (EIA)	50Vdc	47pF±5%	5.0×3.5	2.5	2.5	P1	S1
RDE5C1H560J0□□H03□	C0G (EIA)	50Vdc	56pF±5%	4.0×3.5	2.5	5.0	K1	M1
RDE5C1H560J0□□H03□	C0G (EIA)	50Vdc	56pF±5%	5.0×3.5	2.5	2.5	P1	S1
RDE5C1H680J0□□H03□	C0G (EIA)	50Vdc	68pF±5%	4.0×3.5	2.5	5.0	K1	M1
RDE5C1H680J0□□H03□	C0G (EIA)	50Vdc	68pF±5%	5.0×3.5	2.5	2.5	P1	S1
RDE5C1H820J0□□H03□	C0G (EIA)	50Vdc	82pF±5%	4.0×3.5	2.5	5.0	K1	M1
RDE5C1H820J0□□H03□	C0G (EIA)	50Vdc	82pF±5%	5.0×3.5	2.5	2.5	P1	S1
RDE5C1H101J0□□H03□	C0G (EIA)	50Vdc	100pF±5%	4.0×3.5	2.5	5.0	K1	M1
RDE5C1H101J0□□H03□	C0G (EIA)	50Vdc	100pF±5%	5.0×3.5	2.5	2.5	P1	S1
RDE5C1H121J0□□H03□	C0G (EIA)	50Vdc	120pF±5%	4.0×3.5	2.5	5.0	K1	M1
RDE5C1H121J0□□H03□	C0G (EIA)	50Vdc	120pF±5%	5.0×3.5	2.5	2.5	P1	S1
RDE5C1H151J0□□H03□	C0G (EIA)	50Vdc	150pF±5%	4.0×3.5	2.5	5.0	K1	M1
RDE5C1H151J0□□H03□	C0G (EIA)	50Vdc	150pF±5%	5.0×3.5	2.5	2.5	P1	S1
RDE5C1H181J0□□H03□	C0G (EIA)	50Vdc	180pF±5%	4.0×3.5	2.5	5.0	K1	M1
RDE5C1H181J0□□H03□	C0G (EIA)	50Vdc	180pF±5%	5.0×3.5	2.5	2.5	P1	S1
RDE5C1H221J0□□H03□	C0G (EIA)	50Vdc	220pF±5%	4.0×3.5	2.5	5.0	K1	M1
RDE5C1H221J0□□H03□	C0G (EIA)	50Vdc	220pF±5%	5.0×3.5	2.5	2.5	P1	S1
RDE5C1H271J0□□H03□	C0G (EIA)	50Vdc	270pF±5%	4.0×3.5	2.5	5.0	K1	M1
RDE5C1H271J0□□H03□	C0G (EIA)	50Vdc	270pF±5%	5.0×3.5	2.5	2.5	P1	S1
RDE5C1H331J0□□H03□	C0G (EIA)	50Vdc	330pF±5%	4.0×3.5	2.5	5.0	K1	M1
RDE5C1H331J0□□H03□	C0G (EIA)	50Vdc	330pF±5%	5.0×3.5	2.5	2.5	P1	S1
RDE5C1H391J0□□H03□	C0G (EIA)	50Vdc	390pF±5%	4.0×3.5	2.5	5.0	K1	M1
RDE5C1H391J0□□H03□	C0G (EIA)	50Vdc	390pF±5%	5.0×3.5	2.5	2.5	P1	S1
RDE5C1H471J0□□H03□	C0G (EIA)	50Vdc	470pF±5%	4.0×3.5	2.5	5.0	K1	M1
RDE5C1H471J0□□H03□	C0G (EIA)	50Vdc	470pF±5%	5.0×3.5	2.5	2.5	P1	S1
RDE5C1H561J0□□H03□	C0G (EIA)	50Vdc	560pF±5%	4.0×3.5	2.5	5.0	K1	M1
RDE5C1H561J0□□H03□	C0G (EIA)	50Vdc	560pF±5%	5.0×3.5	2.5	2.5	P1	S1
RDE5C1H681J0□□H03□	C0G (EIA)	50Vdc	680pF±5%	4.0×3.5	2.5	5.0	K1	M1
RDE5C1H681J0□□H03□	C0G (EIA)	50Vdc	680pF±5%	5.0×3.5	2.5	2.5	P1	S1
RDE5C1H821J0□□H03□	C0G (EIA)	50Vdc	820pF±5%	4.0×3.5	2.5	5.0	K1	M1
RDE5C1H821J0□□H03□	C0G (EIA)	50Vdc	820pF±5%	5.0×3.5	2.5	2.5	P1	S1
RDE5C1H102J0□□H03□	C0G (EIA)	50Vdc	1000pF±5%	4.0×3.5	2.5	5.0	K1	M1

接下页

接上页

品名	温度特性	额定电压	静电容量	尺寸长x宽(mm)	尺寸T(mm)	引线间距F(mm)	引线形状代号散装	引线形状代号编带包装
RDE5C1H102J0□□H03□	C0G (EIA)	50Vdc	1000pF±5%	5.0×3.5	2.5	2.5	P1	S1
RDE5C1H122J0□□H03□	C0G (EIA)	50Vdc	1200pF±5%	4.0×3.5	2.5	5.0	K1	M1
RDE5C1H122J0□□H03□	C0G (EIA)	50Vdc	1200pF±5%	5.0×3.5	2.5	2.5	P1	S1
RDE5C1H152J0□□H03□	C0G (EIA)	50Vdc	1500pF±5%	4.0×3.5	2.5	5.0	K1	M1
RDE5C1H152J0□□H03□	C0G (EIA)	50Vdc	1500pF±5%	5.0×3.5	2.5	2.5	P1	S1
RDE5C1H182J0□□H03□	C0G (EIA)	50Vdc	1800pF±5%	4.0×3.5	2.5	5.0	K1	M1
RDE5C1H182J0□□H03□	C0G (EIA)	50Vdc	1800pF±5%	5.0×3.5	2.5	2.5	P1	S1
RDE5C1H222J0□□H03□	C0G (EIA)	50Vdc	2200pF±5%	4.0×3.5	2.5	5.0	K1	M1
RDE5C1H222J0□□H03□	C0G (EIA)	50Vdc	2200pF±5%	5.0×3.5	2.5	2.5	P1	S1
RDE5C1H272J0□□H03□	C0G (EIA)	50Vdc	2700pF±5%	4.0×3.5	2.5	5.0	K1	M1
RDE5C1H272J0□□H03□	C0G (EIA)	50Vdc	2700pF±5%	5.0×3.5	2.5	2.5	P1	S1
RDE5C1H332J0□□H03□	C0G (EIA)	50Vdc	3300pF±5%	4.0×3.5	2.5	5.0	K1	M1
RDE5C1H332J0□□H03□	C0G (EIA)	50Vdc	3300pF±5%	5.0×3.5	2.5	2.5	P1	S1
RDE5C1H392J0□□H03□	C0G (EIA)	50Vdc	3900pF±5%	4.0×3.5	2.5	5.0	K1	M1
RDE5C1H392J0□□H03□	C0G (EIA)	50Vdc	3900pF±5%	5.0×3.5	2.5	2.5	P1	S1
RDE5C1H472J1□□H03□	C0G (EIA)	50Vdc	4700pF±5%	4.5×3.5	3.15	5.0	K1	M1
RDE5C1H472J1□□H03□	C0G (EIA)	50Vdc	4700pF±5%	5.0×3.5	3.15	2.5	P1	S1
RDE5C1H562J1□□H03□	C0G (EIA)	50Vdc	5600pF±5%	4.5×3.5	3.15	5.0	K1	M1
RDE5C1H562J1□□H03□	C0G (EIA)	50Vdc	5600pF±5%	5.0×3.5	3.15	2.5	P1	S1
RDE5C1H682J1□□H03□	C0G (EIA)	50Vdc	6800pF±5%	4.5×3.5	3.15	5.0	K1	M1
RDE5C1H682J1□□H03□	C0G (EIA)	50Vdc	6800pF±5%	5.0×3.5	3.15	2.5	P1	S1
RDE5C1H822J1□□H03□	C0G (EIA)	50Vdc	8200pF±5%	4.5×3.5	3.15	5.0	K1	M1
RDE5C1H822J1□□H03□	C0G (EIA)	50Vdc	8200pF±5%	5.0×3.5	3.15	2.5	P1	S1
RDE5C1H103J1□□H03□	C0G (EIA)	50Vdc	10000pF±5%	4.5×3.5	3.15	5.0	K1	M1
RDE5C1H103J1□□H03□	C0G (EIA)	50Vdc	10000pF±5%	5.0×3.5	3.15	2.5	P1	S1
RDE5C1H123J1□□H03□	C0G (EIA)	50Vdc	12000pF±5%	4.5×3.5	3.15	5.0	K1	M1
RDE5C1H123J1□□H03□	C0G (EIA)	50Vdc	12000pF±5%	5.0×3.5	3.15	2.5	P1	S1
RDE5C1H153J1□□H03□	C0G (EIA)	50Vdc	15000pF±5%	4.5×3.5	3.15	5.0	K1	M1
RDE5C1H153J1□□H03□	C0G (EIA)	50Vdc	15000pF±5%	5.0×3.5	3.15	2.5	P1	S1
RDE5C1H183J1□□H03□	C0G (EIA)	50Vdc	18000pF±5%	4.5×3.5	3.15	5.0	K1	M1
RDE5C1H183J1□□H03□	C0G (EIA)	50Vdc	18000pF±5%	5.0×3.5	3.15	2.5	P1	S1
RDE5C1H223J1□□H03□	C0G (EIA)	50Vdc	22000pF±5%	4.5×3.5	3.15	5.0	K1	M1
RDE5C1H223J1□□H03□	C0G (EIA)	50Vdc	22000pF±5%	5.0×3.5	3.15	2.5	P1	S1
RDE5C1H273J2□□H03□	C0G (EIA)	50Vdc	27000pF±5%	5.5×4.0	3.15	5.0	K1	M1
RDE5C1H273J2□□H03□	C0G (EIA)	50Vdc	27000pF±5%	5.5×4.0	3.15	2.5	P1	S1
RDE5C1H333J2□□H03□	C0G (EIA)	50Vdc	33000pF±5%	5.5×4.0	3.15	5.0	K1	M1
RDE5C1H333J2□□H03□	C0G (EIA)	50Vdc	33000pF±5%	5.5×4.0	3.15	2.5	P1	S1
RDE5C1H393J2□□H03□	C0G (EIA)	50Vdc	39000pF±5%	5.5×4.0	3.15	5.0	K1	M1
RDE5C1H393J2□□H03□	C0G (EIA)	50Vdc	39000pF±5%	5.5×4.0	3.15	2.5	P1	S1
RDE5C1H473J2□□H03□	C0G (EIA)	50Vdc	47000pF±5%	5.5×4.0	3.15	5.0	K1	M1
RDE5C1H473J2□□H03□	C0G (EIA)	50Vdc	47000pF±5%	5.5×4.0	3.15	2.5	P1	S1
RDE5C1H563J2□□H03□	C0G (EIA)	50Vdc	56000pF±5%	5.5×4.0	3.15	5.0	K1	M1
RDE5C1H563J2□□H03□	C0G (EIA)	50Vdc	56000pF±5%	5.5×4.0	3.15	2.5	P1	S1
RDE5C1H683J2□□H03□	C0G (EIA)	50Vdc	68000pF±5%	5.5×4.0	3.15	5.0	K1	M1
RDE5C1H683J2□□H03□	C0G (EIA)	50Vdc	68000pF±5%	5.5×4.0	3.15	2.5	P1	S1
RDE5C1H823J2□□H03□	C0G (EIA)	50Vdc	82000pF±5%	5.5×4.0	3.15	5.0	K1	M1
RDE5C1H823J2□□H03□	C0G (EIA)	50Vdc	82000pF±5%	5.5×4.0	3.15	2.5	P1	S1
RDE5C1H104J2□□H03□	C0G (EIA)	50Vdc	0.1μF±5%	5.5×4.0	3.15	5.0	K1	M1
RDE5C1H104J2□□H03□	C0G (EIA)	50Vdc	0.1μF±5%	5.5×4.0	3.15	2.5	P1	S1
RDE5C2A1R0C0□□H03□	C0G (EIA)	100Vdc	1.0pF±0.25pF	4.0×3.5	2.5	5.0	K1	M1
RDE5C2A1R0C0□□H03□	C0G (EIA)	100Vdc	1.0pF±0.25pF	5.0×3.5	2.5	2.5	P1	S1
RDE5C2A2R0C0□□H03□	C0G (EIA)	100Vdc	2.0pF±0.25pF	4.0×3.5	2.5	5.0	K1	M1
RDE5C2A2R0C0□□H03□	C0G (EIA)	100Vdc	2.0pF±0.25pF	5.0×3.5	2.5	2.5	P1	S1
RDE5C2A3R0C0□□H03□	C0G (EIA)	100Vdc	3.0pF±0.25pF	4.0×3.5	2.5	5.0	K1	M1
RDE5C2A3R0C0□□H03□	C0G (EIA)	100Vdc	3.0pF±0.25pF	5.0×3.5	2.5	2.5	P1	S1
RDE5C2A4R0C0□□H03□	C0G (EIA)	100Vdc	4.0pF±0.25pF	4.0×3.5	2.5	5.0	K1	M1
RDE5C2A4R0C0□□H03□	C0G (EIA)	100Vdc	4.0pF±0.25pF	5.0×3.5	2.5	2.5	P1	S1

接下页

接上页

品名	温度特性	额定电压	静电容量	尺寸长x宽(mm)	尺寸T(mm)	引线间距F(mm)	引线形状代号散装	引线形状代号编带包装
RDE5C2A5R0C0□□H03□	C0G (EIA)	100Vdc	5.0pF±0.25pF	4.0×3.5	2.5	5.0	K1	M1
RDE5C2A5R0C0□□H03□	C0G (EIA)	100Vdc	5.0pF±0.25pF	5.0×3.5	2.5	2.5	P1	S1
RDE5C2A6R0D0□□H03□	C0G (EIA)	100Vdc	6.0pF±0.5pF	4.0×3.5	2.5	5.0	K1	M1
RDE5C2A6R0D0□□H03□	C0G (EIA)	100Vdc	6.0pF±0.5pF	5.0×3.5	2.5	2.5	P1	S1
RDE5C2A7R0D0□□H03□	C0G (EIA)	100Vdc	7.0pF±0.5pF	4.0×3.5	2.5	5.0	K1	M1
RDE5C2A7R0D0□□H03□	C0G (EIA)	100Vdc	7.0pF±0.5pF	5.0×3.5	2.5	2.5	P1	S1
RDE5C2A8R0D0□□H03□	C0G (EIA)	100Vdc	8.0pF±0.5pF	4.0×3.5	2.5	5.0	K1	M1
RDE5C2A8R0D0□□H03□	C0G (EIA)	100Vdc	8.0pF±0.5pF	5.0×3.5	2.5	2.5	P1	S1
RDE5C2A9R0D0□□H03□	C0G (EIA)	100Vdc	9.0pF±0.5pF	4.0×3.5	2.5	5.0	K1	M1
RDE5C2A9R0D0□□H03□	C0G (EIA)	100Vdc	9.0pF±0.5pF	5.0×3.5	2.5	2.5	P1	S1
RDE5C2A100J0□□H03□	C0G (EIA)	100Vdc	10pF±5%	4.0×3.5	2.5	5.0	K1	M1
RDE5C2A100J0□□H03□	C0G (EIA)	100Vdc	10pF±5%	5.0×3.5	2.5	2.5	P1	S1
RDE5C2A120J0□□H03□	C0G (EIA)	100Vdc	12pF±5%	4.0×3.5	2.5	5.0	K1	M1
RDE5C2A120J0□□H03□	C0G (EIA)	100Vdc	12pF±5%	5.0×3.5	2.5	2.5	P1	S1
RDE5C2A150J0□□H03□	C0G (EIA)	100Vdc	15pF±5%	4.0×3.5	2.5	5.0	K1	M1
RDE5C2A150J0□□H03□	C0G (EIA)	100Vdc	15pF±5%	5.0×3.5	2.5	2.5	P1	S1
RDE5C2A180J0□□H03□	C0G (EIA)	100Vdc	18pF±5%	4.0×3.5	2.5	5.0	K1	M1
RDE5C2A180J0□□H03□	C0G (EIA)	100Vdc	18pF±5%	5.0×3.5	2.5	2.5	P1	S1
RDE5C2A220J0□□H03□	C0G (EIA)	100Vdc	22pF±5%	4.0×3.5	2.5	5.0	K1	M1
RDE5C2A220J0□□H03□	C0G (EIA)	100Vdc	22pF±5%	5.0×3.5	2.5	2.5	P1	S1
RDE5C2A270J0□□H03□	C0G (EIA)	100Vdc	27pF±5%	4.0×3.5	2.5	5.0	K1	M1
RDE5C2A270J0□□H03□	C0G (EIA)	100Vdc	27pF±5%	5.0×3.5	2.5	2.5	P1	S1
RDE5C2A330J0□□H03□	C0G (EIA)	100Vdc	33pF±5%	4.0×3.5	2.5	5.0	K1	M1
RDE5C2A330J0□□H03□	C0G (EIA)	100Vdc	33pF±5%	5.0×3.5	2.5	2.5	P1	S1
RDE5C2A390J0□□H03□	C0G (EIA)	100Vdc	39pF±5%	4.0×3.5	2.5	5.0	K1	M1
RDE5C2A390J0□□H03□	C0G (EIA)	100Vdc	39pF±5%	5.0×3.5	2.5	2.5	P1	S1
RDE5C2A470J0□□H03□	C0G (EIA)	100Vdc	47pF±5%	4.0×3.5	2.5	5.0	K1	M1
RDE5C2A470J0□□H03□	C0G (EIA)	100Vdc	47pF±5%	5.0×3.5	2.5	2.5	P1	S1
RDE5C2A560J0□□H03□	C0G (EIA)	100Vdc	56pF±5%	4.0×3.5	2.5	5.0	K1	M1
RDE5C2A560J0□□H03□	C0G (EIA)	100Vdc	56pF±5%	5.0×3.5	2.5	2.5	P1	S1
RDE5C2A680J0□□H03□	C0G (EIA)	100Vdc	68pF±5%	4.0×3.5	2.5	5.0	K1	M1
RDE5C2A680J0□□H03□	C0G (EIA)	100Vdc	68pF±5%	5.0×3.5	2.5	2.5	P1	S1
RDE5C2A820J0□□H03□	C0G (EIA)	100Vdc	82pF±5%	4.0×3.5	2.5	5.0	K1	M1
RDE5C2A820J0□□H03□	C0G (EIA)	100Vdc	82pF±5%	5.0×3.5	2.5	2.5	P1	S1
RDE5C2A101J0□□H03□	C0G (EIA)	100Vdc	100pF±5%	4.0×3.5	2.5	5.0	K1	M1
RDE5C2A101J0□□H03□	C0G (EIA)	100Vdc	100pF±5%	5.0×3.5	2.5	2.5	P1	S1
RDE5C2A121J0□□H03□	C0G (EIA)	100Vdc	120pF±5%	4.0×3.5	2.5	5.0	K1	M1
RDE5C2A121J0□□H03□	C0G (EIA)	100Vdc	120pF±5%	5.0×3.5	2.5	2.5	P1	S1
RDE5C2A151J0□□H03□	C0G (EIA)	100Vdc	150pF±5%	4.0×3.5	2.5	5.0	K1	M1
RDE5C2A151J0□□H03□	C0G (EIA)	100Vdc	150pF±5%	5.0×3.5	2.5	2.5	P1	S1
RDE5C2A181J0□□H03□	C0G (EIA)	100Vdc	180pF±5%	4.0×3.5	2.5	5.0	K1	M1
RDE5C2A181J0□□H03□	C0G (EIA)	100Vdc	180pF±5%	5.0×3.5	2.5	2.5	P1	S1
RDE5C2A221J0□□H03□	C0G (EIA)	100Vdc	220pF±5%	4.0×3.5	2.5	5.0	K1	M1
RDE5C2A221J0□□H03□	C0G (EIA)	100Vdc	220pF±5%	5.0×3.5	2.5	2.5	P1	S1
RDE5C2A271J0□□H03□	C0G (EIA)	100Vdc	270pF±5%	4.0×3.5	2.5	5.0	K1	M1
RDE5C2A271J0□□H03□	C0G (EIA)	100Vdc	270pF±5%	5.0×3.5	2.5	2.5	P1	S1
RDE5C2A331J0□□H03□	C0G (EIA)	100Vdc	330pF±5%	4.0×3.5	2.5	5.0	K1	M1
RDE5C2A331J0□□H03□	C0G (EIA)	100Vdc	330pF±5%	5.0×3.5	2.5	2.5	P1	S1
RDE5C2A391J0□□H03□	C0G (EIA)	100Vdc	390pF±5%	4.0×3.5	2.5	5.0	K1	M1
RDE5C2A391J0□□H03□	C0G (EIA)	100Vdc	390pF±5%	5.0×3.5	2.5	2.5	P1	S1
RDE5C2A471J0□□H03□	C0G (EIA)	100Vdc	470pF±5%	4.0×3.5	2.5	5.0	K1	M1
RDE5C2A471J0□□H03□	C0G (EIA)	100Vdc	470pF±5%	5.0×3.5	2.5	2.5	P1	S1
RDE5C2A561J0□□H03□	C0G (EIA)	100Vdc	560pF±5%	4.0×3.5	2.5	5.0	K1	M1
RDE5C2A561J0□□H03□	C0G (EIA)	100Vdc	560pF±5%	5.0×3.5	2.5	2.5	P1	S1
RDE5C2A681J0□□H03□	C0G (EIA)	100Vdc	680pF±5%	4.0×3.5	2.5	5.0	K1	M1
RDE5C2A681J0□□H03□	C0G (EIA)	100Vdc	680pF±5%	5.0×3.5	2.5	2.5	P1	S1
RDE5C2A821J0□□H03□	C0G (EIA)	100Vdc	820pF±5%	4.0×3.5	2.5	5.0	K1	M1

接下页

接上页

品名	温度特性	额定电压	静电容量	尺寸长x宽(mm)	尺寸T(mm)	引线间距F(mm)	引线形状代号散装	引线形状代号编带包装
RDE5C2A821J0□□H03□	C0G (EIA)	100Vdc	820pF±5%	5.0×3.5	2.5	2.5	P1	S1
RDE5C2A102J0□□H03□	C0G (EIA)	100Vdc	1000pF±5%	4.0×3.5	2.5	5.0	K1	M1
RDE5C2A102J0□□H03□	C0G (EIA)	100Vdc	1000pF±5%	5.0×3.5	2.5	2.5	P1	S1
RDE5C2A122J0□□H03□	C0G (EIA)	100Vdc	1200pF±5%	4.0×3.5	2.5	5.0	K1	M1
RDE5C2A122J0□□H03□	C0G (EIA)	100Vdc	1200pF±5%	5.0×3.5	2.5	2.5	P1	S1
RDE5C2A152J0□□H03□	C0G (EIA)	100Vdc	1500pF±5%	4.0×3.5	2.5	5.0	K1	M1
RDE5C2A152J0□□H03□	C0G (EIA)	100Vdc	1500pF±5%	5.0×3.5	2.5	2.5	P1	S1
RDE5C2A182J1□□H03□	C0G (EIA)	100Vdc	1800pF±5%	4.5×3.5	3.15	5.0	K1	M1
RDE5C2A182J1□□H03□	C0G (EIA)	100Vdc	1800pF±5%	5.0×3.5	3.15	2.5	P1	S1
RDE5C2A222J1□□H03□	C0G (EIA)	100Vdc	2200pF±5%	4.5×3.5	3.15	5.0	K1	M1
RDE5C2A222J1□□H03□	C0G (EIA)	100Vdc	2200pF±5%	5.0×3.5	3.15	2.5	P1	S1
RDE5C2A272J1□□H03□	C0G (EIA)	100Vdc	2700pF±5%	4.5×3.5	3.15	5.0	K1	M1
RDE5C2A272J1□□H03□	C0G (EIA)	100Vdc	2700pF±5%	5.0×3.5	3.15	2.5	P1	S1
RDE5C2A332J1□□H03□	C0G (EIA)	100Vdc	3300pF±5%	4.5×3.5	3.15	5.0	K1	M1
RDE5C2A332J1□□H03□	C0G (EIA)	100Vdc	3300pF±5%	5.0×3.5	3.15	2.5	P1	S1
RDE5C2A392J2□□H03□	C0G (EIA)	100Vdc	3900pF±5%	5.5×4.0	3.15	5.0	K1	M1
RDE5C2A392J2□□H03□	C0G (EIA)	100Vdc	3900pF±5%	5.5×4.0	3.15	2.5	P1	S1
RDE5C2A472J2□□H03□	C0G (EIA)	100Vdc	4700pF±5%	5.5×4.0	3.15	5.0	K1	M1
RDE5C2A472J2□□H03□	C0G (EIA)	100Vdc	4700pF±5%	5.5×4.0	3.15	2.5	P1	S1
RDE5C2A562J2□□H03□	C0G (EIA)	100Vdc	5600pF±5%	5.5×4.0	3.15	5.0	K1	M1
RDE5C2A562J2□□H03□	C0G (EIA)	100Vdc	5600pF±5%	5.5×4.0	3.15	2.5	P1	S1
RDE5C2A682J2□□H03□	C0G (EIA)	100Vdc	6800pF±5%	5.5×4.0	3.15	5.0	K1	M1
RDE5C2A682J2□□H03□	C0G (EIA)	100Vdc	6800pF±5%	5.5×4.0	3.15	2.5	P1	S1
RDE5C2A822J2□□H03□	C0G (EIA)	100Vdc	8200pF±5%	5.5×4.0	3.15	5.0	K1	M1
RDE5C2A822J2□□H03□	C0G (EIA)	100Vdc	8200pF±5%	5.5×4.0	3.15	2.5	P1	S1
RDE5C2A103J2□□H03□	C0G (EIA)	100Vdc	10000pF±5%	5.5×4.0	3.15	5.0	K1	M1
RDE5C2A103J2□□H03□	C0G (EIA)	100Vdc	10000pF±5%	5.5×4.0	3.15	2.5	P1	S1
RDE5C2A123J2□□H03□	C0G (EIA)	100Vdc	12000pF±5%	5.5×4.0	3.15	5.0	K1	M1
RDE5C2A123J2□□H03□	C0G (EIA)	100Vdc	12000pF±5%	5.5×4.0	3.15	2.5	P1	S1
RDE5C2A153J2□□H03□	C0G (EIA)	100Vdc	15000pF±5%	5.5×4.0	3.15	5.0	K1	M1
RDE5C2A153J2□□H03□	C0G (EIA)	100Vdc	15000pF±5%	5.5×4.0	3.15	2.5	P1	S1
RDE5C2A183J2□□H03□	C0G (EIA)	100Vdc	18000pF±5%	5.5×4.0	3.15	5.0	K1	M1
RDE5C2A183J2□□H03□	C0G (EIA)	100Vdc	18000pF±5%	5.5×4.0	3.15	2.5	P1	S1
RDE5C2A223J2□□H03□	C0G (EIA)	100Vdc	22000pF±5%	5.5×4.0	3.15	5.0	K1	M1
RDE5C2A223J2□□H03□	C0G (EIA)	100Vdc	22000pF±5%	5.5×4.0	3.15	2.5	P1	S1
RDE5C2E100J2□□H03□	C0G (EIA)	250Vdc	10pF±5%	5.5×4.0	3.15	5.0	K1	M1
RDE5C2E120J2□□H03□	C0G (EIA)	250Vdc	12pF±5%	5.5×4.0	3.15	5.0	K1	M1
RDE5C2E150J2□□H03□	C0G (EIA)	250Vdc	15pF±5%	5.5×4.0	3.15	5.0	K1	M1
RDE5C2E180J2□□H03□	C0G (EIA)	250Vdc	18pF±5%	5.5×4.0	3.15	5.0	K1	M1
RDE5C2E220J2□□H03□	C0G (EIA)	250Vdc	22pF±5%	5.5×4.0	3.15	5.0	K1	M1
RDE5C2E270J2□□H03□	C0G (EIA)	250Vdc	27pF±5%	5.5×4.0	3.15	5.0	K1	M1
RDE5C2E330J2□□H03□	C0G (EIA)	250Vdc	33pF±5%	5.5×4.0	3.15	5.0	K1	M1
RDE5C2E390J2□□H03□	C0G (EIA)	250Vdc	39pF±5%	5.5×4.0	3.15	5.0	K1	M1
RDE5C2E470J2□□H03□	C0G (EIA)	250Vdc	47pF±5%	5.5×4.0	3.15	5.0	K1	M1
RDE5C2E560J2□□H03□	C0G (EIA)	250Vdc	56pF±5%	5.5×4.0	3.15	5.0	K1	M1
RDE5C2E680J2□□H03□	C0G (EIA)	250Vdc	68pF±5%	5.5×4.0	3.15	5.0	K1	M1
RDE5C2E820J2□□H03□	C0G (EIA)	250Vdc	82pF±5%	5.5×4.0	3.15	5.0	K1	M1
RDE5C2E101J2□□H03□	C0G (EIA)	250Vdc	100pF±5%	5.5×4.0	3.15	5.0	K1	M1
RDE5C2E121J2□□H03□	C0G (EIA)	250Vdc	120pF±5%	5.5×4.0	3.15	5.0	K1	M1
RDE5C2E151J2□□H03□	C0G (EIA)	250Vdc	150pF±5%	5.5×4.0	3.15	5.0	K1	M1
RDE5C2E181J2□□H03□	C0G (EIA)	250Vdc	180pF±5%	5.5×4.0	3.15	5.0	K1	M1
RDE5C2E221J2□□H03□	C0G (EIA)	250Vdc	220pF±5%	5.5×4.0	3.15	5.0	K1	M1
RDE5C2E271J2□□H03□	C0G (EIA)	250Vdc	270pF±5%	5.5×4.0	3.15	5.0	K1	M1
RDE5C2E331J2□□H03□	C0G (EIA)	250Vdc	330pF±5%	5.5×4.0	3.15	5.0	K1	M1
RDE5C2E391J2□□H03□	C0G (EIA)	250Vdc	390pF±5%	5.5×4.0	3.15	5.0	K1	M1
RDE5C2E471J2□□H03□	C0G (EIA)	250Vdc	470pF±5%	5.5×4.0	3.15	5.0	K1	M1
RDE5C2E561J2□□H03□	C0G (EIA)	250Vdc	560pF±5%	5.5×4.0	3.15	5.0	K1	M1



接下页

接上页

品名	温度特性	额定电压	静电容量	尺寸长x宽(mm)	尺寸T(mm)	引线间距F(mm)	引线形状代号散装	引线形状代号编带包装
RDE5C2E681J2□□H03□	C0G (EIA)	250Vdc	680pF±5%	5.5×4.0	3.15	5.0	K1	M1
RDE5C2E821J2□□H03□	C0G (EIA)	250Vdc	820pF±5%	5.5×4.0	3.15	5.0	K1	M1
RDE5C2E102J2□□H03□	C0G (EIA)	250Vdc	1000pF±5%	5.5×4.0	3.15	5.0	K1	M1
RDE5C2E122J2□□H03□	C0G (EIA)	250Vdc	1200pF±5%	5.5×4.0	3.15	5.0	K1	M1
RDE5C2E152J2□□H03□	C0G (EIA)	250Vdc	1500pF±5%	5.5×4.0	3.15	5.0	K1	M1
RDE5C2E182J2□□H03□	C0G (EIA)	250Vdc	1800pF±5%	5.5×4.0	3.15	5.0	K1	M1
RDE5C2E222J2□□H03□	C0G (EIA)	250Vdc	2200pF±5%	5.5×4.0	3.15	5.0	K1	M1
RDE5C2E272J2□□H03□	C0G (EIA)	250Vdc	2700pF±5%	5.5×4.0	3.15	5.0	K1	M1
RDE5C2E332J2□□H03□	C0G (EIA)	250Vdc	3300pF±5%	5.5×4.0	3.15	5.0	K1	M1
RDE5C2E392J2□□H03□	C0G (EIA)	250Vdc	3900pF±5%	5.5×4.0	3.15	5.0	K1	M1
RDE5C2E472J2□□H03□	C0G (EIA)	250Vdc	4700pF±5%	5.5×4.0	3.15	5.0	K1	M1
RDE5C2E562J2□□H03□	C0G (EIA)	250Vdc	5600pF±5%	5.5×4.0	3.15	5.0	K1	M1
RDE5C2E682J2□□H03□	C0G (EIA)	250Vdc	6800pF±5%	5.5×4.0	3.15	5.0	K1	M1
RDE5C2E822J2□□H03□	C0G (EIA)	250Vdc	8200pF±5%	5.5×4.0	3.15	5.0	K1	M1
RDE5C2E103J2□□H03□	C0G (EIA)	250Vdc	10000pF±5%	5.5×4.0	3.15	5.0	K1	M1
RDE5C2E123J2□□H03□	C0G (EIA)	250Vdc	12000pF±5%	5.5×4.0	3.15	5.0	K1	M1
RDE5C2E153J2□□H03□	C0G (EIA)	250Vdc	15000pF±5%	5.5×4.0	3.15	5.0	K1	M1
RDE5C2J100J2□□H03□	C0G (EIA)	630Vdc	10pF±5%	5.5×4.0	3.15	5.0	K1	M1
RDE5C2J120J2□□H03□	C0G (EIA)	630Vdc	12pF±5%	5.5×4.0	3.15	5.0	K1	M1
RDE5C2J150J2□□H03□	C0G (EIA)	630Vdc	15pF±5%	5.5×4.0	3.15	5.0	K1	M1
RDE5C2J180J2□□H03□	C0G (EIA)	630Vdc	18pF±5%	5.5×4.0	3.15	5.0	K1	M1
RDE5C2J220J2□□H03□	C0G (EIA)	630Vdc	22pF±5%	5.5×4.0	3.15	5.0	K1	M1
RDE5C2J270J2□□H03□	C0G (EIA)	630Vdc	27pF±5%	5.5×4.0	3.15	5.0	K1	M1
RDE5C2J330J2□□H03□	C0G (EIA)	630Vdc	33pF±5%	5.5×4.0	3.15	5.0	K1	M1
RDE5C2J390J2□□H03□	C0G (EIA)	630Vdc	39pF±5%	5.5×4.0	3.15	5.0	K1	M1
RDE5C2J470J2□□H03□	C0G (EIA)	630Vdc	47pF±5%	5.5×4.0	3.15	5.0	K1	M1
RDE5C2J560J2□□H03□	C0G (EIA)	630Vdc	56pF±5%	5.5×4.0	3.15	5.0	K1	M1
RDE5C2J680J2□□H03□	C0G (EIA)	630Vdc	68pF±5%	5.5×4.0	3.15	5.0	K1	M1
RDE5C2J820J2□□H03□	C0G (EIA)	630Vdc	82pF±5%	5.5×4.0	3.15	5.0	K1	M1
RDE5C2J101J2□□H03□	C0G (EIA)	630Vdc	100pF±5%	5.5×4.0	3.15	5.0	K1	M1
RDE5C2J121J2□□H03□	C0G (EIA)	630Vdc	120pF±5%	5.5×4.0	3.15	5.0	K1	M1
RDE5C2J151J2□□H03□	C0G (EIA)	630Vdc	150pF±5%	5.5×4.0	3.15	5.0	K1	M1
RDE5C2J181J2□□H03□	C0G (EIA)	630Vdc	180pF±5%	5.5×4.0	3.15	5.0	K1	M1
RDE5C2J221J2□□H03□	C0G (EIA)	630Vdc	220pF±5%	5.5×4.0	3.15	5.0	K1	M1
RDE5C2J271J2□□H03□	C0G (EIA)	630Vdc	270pF±5%	5.5×4.0	3.15	5.0	K1	M1
RDE5C2J331J2□□H03□	C0G (EIA)	630Vdc	330pF±5%	5.5×4.0	3.15	5.0	K1	M1
RDE5C2J391J2□□H03□	C0G (EIA)	630Vdc	390pF±5%	5.5×4.0	3.15	5.0	K1	M1
RDE5C2J471J2□□H03□	C0G (EIA)	630Vdc	470pF±5%	5.5×4.0	3.15	5.0	K1	M1
RDE5C2J561J2□□H03□	C0G (EIA)	630Vdc	560pF±5%	5.5×4.0	3.15	5.0	K1	M1
RDE5C2J681J2□□H03□	C0G (EIA)	630Vdc	680pF±5%	5.5×4.0	3.15	5.0	K1	M1
RDE5C2J821J2□□H03□	C0G (EIA)	630Vdc	820pF±5%	5.5×4.0	3.15	5.0	K1	M1
RDE5C2J102J2□□H03□	C0G (EIA)	630Vdc	1000pF±5%	5.5×4.0	3.15	5.0	K1	M1
RDE5C2J122J2□□H03□	C0G (EIA)	630Vdc	1200pF±5%	5.5×4.0	3.15	5.0	K1	M1
RDE5C2J152J2□□H03□	C0G (EIA)	630Vdc	1500pF±5%	5.5×4.0	3.15	5.0	K1	M1
RDE5C2J182J2□□H03□	C0G (EIA)	630Vdc	1800pF±5%	5.5×4.0	3.15	5.0	K1	M1
RDE5C2J222J2□□H03□	C0G (EIA)	630Vdc	2200pF±5%	5.5×4.0	3.15	5.0	K1	M1
RDE5C2J272J2□□H03□	C0G (EIA)	630Vdc	2700pF±5%	5.5×4.0	3.15	5.0	K1	M1
RDE5C2J332J2□□H03□	C0G (EIA)	630Vdc	3300pF±5%	5.5×4.0	3.15	5.0	K1	M1
RDE5C3A100J2□□H03□	C0G (EIA)	1000Vdc	10pF±5%	5.5×4.0	3.15	5.0	K1	M1
RDE5C3A120J2□□H03□	C0G (EIA)	1000Vdc	12pF±5%	5.5×4.0	3.15	5.0	K1	M1
RDE5C3A150J2□□H03□	C0G (EIA)	1000Vdc	15pF±5%	5.5×4.0	3.15	5.0	K1	M1
RDE5C3A180J2□□H03□	C0G (EIA)	1000Vdc	18pF±5%	5.5×4.0	3.15	5.0	K1	M1
RDE5C3A220J2□□H03□	C0G (EIA)	1000Vdc	22pF±5%	5.5×4.0	3.15	5.0	K1	M1
RDE5C3A270J2□□H03□	C0G (EIA)	1000Vdc	27pF±5%	5.5×4.0	3.15	5.0	K1	M1
RDE5C3A330J2□□H03□	C0G (EIA)	1000Vdc	33pF±5%	5.5×4.0	3.15	5.0	K1	M1
RDE5C3A390J2□□H03□	C0G (EIA)	1000Vdc	39pF±5%	5.5×4.0	3.15	5.0	K1	M1
RDE5C3A470J2□□H03□	C0G (EIA)	1000Vdc	47pF±5%	5.5×4.0	3.15	5.0	K1	M1

接下页

接上页

品名	温度特性	额定电压	静电容量	尺寸长x宽(mm)	尺寸T(mm)	引线间距F(mm)	引线形状代号散装	引线形状代号编带包装
RDE5C3A560J2□□H03□	C0G (EIA)	1000Vdc	56pF±5%	5.5×4.0	3.15	5.0	K1	M1
RDE5C3A680J2□□H03□	C0G (EIA)	1000Vdc	68pF±5%	5.5×4.0	3.15	5.0	K1	M1
RDE5C3A820J2□□H03□	C0G (EIA)	1000Vdc	82pF±5%	5.5×4.0	3.15	5.0	K1	M1
RDE5C3A101J2□□H03□	C0G (EIA)	1000Vdc	100pF±5%	5.5×4.0	3.15	5.0	K1	M1
RDE5C3A121J2□□H03□	C0G (EIA)	1000Vdc	120pF±5%	5.5×4.0	3.15	5.0	K1	M1
RDE5C3A151J2□□H03□	C0G (EIA)	1000Vdc	150pF±5%	5.5×4.0	3.15	5.0	K1	M1
RDE5C3A181J2□□H03□	C0G (EIA)	1000Vdc	180pF±5%	5.5×4.0	3.15	5.0	K1	M1
RDE5C3A221J2□□H03□	C0G (EIA)	1000Vdc	220pF±5%	5.5×4.0	3.15	5.0	K1	M1
RDE5C3A271J2□□H03□	C0G (EIA)	1000Vdc	270pF±5%	5.5×4.0	3.15	5.0	K1	M1
RDE5C3A331J2□□H03□	C0G (EIA)	1000Vdc	330pF±5%	5.5×4.0	3.15	5.0	K1	M1
RDE5C3A391J2□□H03□	C0G (EIA)	1000Vdc	390pF±5%	5.5×4.0	3.15	5.0	K1	M1
RDE5C3A471J2□□H03□	C0G (EIA)	1000Vdc	470pF±5%	5.5×4.0	3.15	5.0	K1	M1
RDE5C3A561J2□□H03□	C0G (EIA)	1000Vdc	560pF±5%	5.5×4.0	3.15	5.0	K1	M1
RDE5C3A681J2□□H03□	C0G (EIA)	1000Vdc	680pF±5%	5.5×4.0	3.15	5.0	K1	M1
RDE5C3A821J2□□H03□	C0G (EIA)	1000Vdc	820pF±5%	5.5×4.0	3.15	5.0	K1	M1
RDE5C3A102J2□□H03□	C0G (EIA)	1000Vdc	1000pF±5%	5.5×4.0	3.15	5.0	K1	M1
RDE7U2E101J1□□H03□	U2J (EIA)	250Vdc	100pF±5%	4.5×3.5	3.15	5.0	K1	M1
RDE7U2E151J1□□H03□	U2J (EIA)	250Vdc	150pF±5%	4.5×3.5	3.15	5.0	K1	M1
RDE7U2E221J1□□H03□	U2J (EIA)	250Vdc	220pF±5%	4.5×3.5	3.15	5.0	K1	M1
RDE7U2E331J1□□H03□	U2J (EIA)	250Vdc	330pF±5%	4.5×3.5	3.15	5.0	K1	M1
RDE7U2E471J1□□H03□	U2J (EIA)	250Vdc	470pF±5%	4.5×3.5	3.15	5.0	K1	M1
RDE7U2E681J1□□H03□	U2J (EIA)	250Vdc	680pF±5%	4.5×3.5	3.15	5.0	K1	M1
RDE7U2E102J1□□H03□	U2J (EIA)	250Vdc	1000pF±5%	4.5×3.5	3.15	5.0	K1	M1
RDE7U2E152J1□□H03□	U2J (EIA)	250Vdc	1500pF±5%	4.5×3.5	3.15	5.0	K1	M1
RDE7U2E222J1□□H03□	U2J (EIA)	250Vdc	2200pF±5%	4.5×3.5	3.15	5.0	K1	M1
RDE7U2E332J1□□H03□	U2J (EIA)	250Vdc	3300pF±5%	4.5×3.5	3.15	5.0	K1	M1
RDE7U2E472J1□□H03□	U2J (EIA)	250Vdc	4700pF±5%	4.5×3.5	3.15	5.0	K1	M1
RDE7U2E682J2□□H03□	U2J (EIA)	250Vdc	6800pF±5%	5.5×4.0	3.15	5.0	K1	M1
RDE7U2E103J2□□H03□	U2J (EIA)	250Vdc	10000pF±5%	5.5×4.0	3.15	5.0	K1	M1
RDE7U2E153J2□□H03□	U2J (EIA)	250Vdc	15000pF±5%	5.5×4.0	3.15	5.0	K1	M1
RDE7U2E223J2□□H03□	U2J (EIA)	250Vdc	22000pF±5%	5.5×4.0	3.15	5.0	K1	M1
RDE7U2E333J3□□H03□	U2J (EIA)	250Vdc	33000pF±5%	5.5×5.0	4.0	5.0	K1	M1
RDE7U2E473J3□□H03□	U2J (EIA)	250Vdc	47000pF±5%	5.5×5.0	4.0	5.0	K1	M1
RDE7U2J100J2□□H03□	U2J (EIA)	630Vdc	10pF±5%	5.5×4.0	3.15	5.0	K1	M1
RDE7U2J150J2□□H03□	U2J (EIA)	630Vdc	15pF±5%	5.5×4.0	3.15	5.0	K1	M1
RDE7U2J220J2□□H03□	U2J (EIA)	630Vdc	22pF±5%	5.5×4.0	3.15	5.0	K1	M1
RDE7U2J330J2□□H03□	U2J (EIA)	630Vdc	33pF±5%	5.5×4.0	3.15	5.0	K1	M1
RDE7U2J470J2□□H03□	U2J (EIA)	630Vdc	47pF±5%	5.5×4.0	3.15	5.0	K1	M1
RDE7U2J680J2□□H03□	U2J (EIA)	630Vdc	68pF±5%	5.5×4.0	3.15	5.0	K1	M1
RDE7U2J101J2□□H03□	U2J (EIA)	630Vdc	100pF±5%	5.5×4.0	3.15	5.0	K1	M1
RDE7U2J151J2□□H03□	U2J (EIA)	630Vdc	150pF±5%	5.5×4.0	3.15	5.0	K1	M1
RDE7U2J221J2□□H03□	U2J (EIA)	630Vdc	220pF±5%	5.5×4.0	3.15	5.0	K1	M1
RDE7U2J331J2□□H03□	U2J (EIA)	630Vdc	330pF±5%	5.5×4.0	3.15	5.0	K1	M1
RDE7U2J471J2□□H03□	U2J (EIA)	630Vdc	470pF±5%	5.5×4.0	3.15	5.0	K1	M1
RDE7U2J681J2□□H03□	U2J (EIA)	630Vdc	680pF±5%	5.5×4.0	3.15	5.0	K1	M1
RDE7U2J102J2□□H03□	U2J (EIA)	630Vdc	1000pF±5%	5.5×4.0	3.15	5.0	K1	M1
RDE7U2J152J2□□H03□	U2J (EIA)	630Vdc	1500pF±5%	5.5×4.0	3.15	5.0	K1	M1
RDE7U2J222J2□□H03□	U2J (EIA)	630Vdc	2200pF±5%	5.5×4.0	3.15	5.0	K1	M1
RDE7U2J332J2□□H03□	U2J (EIA)	630Vdc	3300pF±5%	5.5×4.0	3.15	5.0	K1	M1
RDE7U2J472J2□□H03□	U2J (EIA)	630Vdc	4700pF±5%	5.5×4.0	3.15	5.0	K1	M1
RDE7U2J682J3□□H03□	U2J (EIA)	630Vdc	6800pF±5%	5.5×5.0	4.0	5.0	K1	M1
RDE7U2J103J3□□H03□	U2J (EIA)	630Vdc	10000pF±5%	5.5×5.0	4.0	5.0	K1	M1
RDE7U2J153J4□□H03□	U2J (EIA)	630Vdc	15000pF±5%	7.5×5.5	4.0	5.0	K1	M1
RDE7U2J223J4□□H03□	U2J (EIA)	630Vdc	22000pF±5%	7.5×5.5	4.0	5.0	K1	M1
RDE7U2J333J5□□H03□	U2J (EIA)	630Vdc	33000pF±5%	7.5×8.0	4.0	5.0	B1	E1
RDE7U2J473J5□□H03□	U2J (EIA)	630Vdc	47000pF±5%	7.5×8.0	4.0	5.0	B1	E1
RDE7U2J943JU□□H03□	U2J (EIA)	630Vdc	94000pF±5%	7.7×13.0	4.0	5.0	B1	E1

接下页

接上页

品名	温度特性	额定电压	静电容量	尺寸长x宽(mm)	尺寸T(mm)	引线间距F(mm)	引线形状代号散装	引线形状代号编带包装
RDE7U3A100J2□□H03□	U2J (EIA)	1000Vdc	10pF±5%	5.5×4.0	3.15	5.0	K1	M1
RDE7U3A150J2□□H03□	U2J (EIA)	1000Vdc	15pF±5%	5.5×4.0	3.15	5.0	K1	M1
RDE7U3A220J2□□H03□	U2J (EIA)	1000Vdc	22pF±5%	5.5×4.0	3.15	5.0	K1	M1
RDE7U3A330J2□□H03□	U2J (EIA)	1000Vdc	33pF±5%	5.5×4.0	3.15	5.0	K1	M1
RDE7U3A470J2□□H03□	U2J (EIA)	1000Vdc	47pF±5%	5.5×4.0	3.15	5.0	K1	M1
RDE7U3A680J2□□H03□	U2J (EIA)	1000Vdc	68pF±5%	5.5×4.0	3.15	5.0	K1	M1
RDE7U3A101J2□□H03□	U2J (EIA)	1000Vdc	100pF±5%	5.5×4.0	3.15	5.0	K1	M1
RDE7U3A151J2□□H03□	U2J (EIA)	1000Vdc	150pF±5%	5.5×4.0	3.15	5.0	K1	M1
RDE7U3A221J2□□H03□	U2J (EIA)	1000Vdc	220pF±5%	5.5×4.0	3.15	5.0	K1	M1
RDE7U3A331J2□□H03□	U2J (EIA)	1000Vdc	330pF±5%	5.5×4.0	3.15	5.0	K1	M1
RDE7U3A471J2□□H03□	U2J (EIA)	1000Vdc	470pF±5%	5.5×4.0	3.15	5.0	K1	M1
RDE7U3A681J2□□H03□	U2J (EIA)	1000Vdc	680pF±5%	5.5×4.0	3.15	5.0	K1	M1
RDE7U3A102J2□□H03□	U2J (EIA)	1000Vdc	1000pF±5%	5.5×4.0	3.15	5.0	K1	M1
RDE7U3A152J3□□H03□	U2J (EIA)	1000Vdc	1500pF±5%	5.5×5.0	4.0	5.0	K1	M1
RDE7U3A222J3□□H03□	U2J (EIA)	1000Vdc	2200pF±5%	5.5×5.0	4.0	5.0	K1	M1
RDE7U3A332J4□□H03□	U2J (EIA)	1000Vdc	3300pF±5%	7.5×5.5	4.0	5.0	K1	M1
RDE7U3A472J4□□H03□	U2J (EIA)	1000Vdc	4700pF±5%	7.5×5.5	4.0	5.0	K1	M1
RDE7U3A682J5□□H03□	U2J (EIA)	1000Vdc	6800pF±5%	7.5×8.0	4.0	5.0	B1	E1
RDE7U3A103J5□□H03□	U2J (EIA)	1000Vdc	10000pF±5%	7.5×8.0	4.0	5.0	B1	E1
RDE7U3A203JU□□H03□	U2J (EIA)	1000Vdc	20000pF±5%	7.7×13.0	4.0	5.0	B1	E1

在两个空格中填入引线形状代号。请参照规格表中右侧的两个引线形状代号。
 在最后的空格中填入包装代号。(B：散装，A：折叠盒装)

4

高介电常数型，X7R/X7S特性

品名	温度特性	额定电压	静电容量	尺寸长x宽(mm)	尺寸T(mm)	引线间距F(mm)	引线形状代号散装	引线形状代号编带包装
RDER71E104K0□□H03□	X7R (EIA)	25Vdc	0.1μF±10%	4.0×3.5	2.5	5.0	K1	M1
RDER71E104K0□□H03□	X7R (EIA)	25Vdc	0.1μF±10%	5.0×3.5	2.5	2.5	P1	S1
RDEC71E224K0□□H03□	X7S (EIA)	25Vdc	0.22μF±10%	4.0×3.5	2.5	5.0	K1	M1
RDEC71E224K0□□H03□	X7S (EIA)	25Vdc	0.22μF±10%	5.0×3.5	2.5	2.5	P1	S1
RDEC71E474K0□□H03□	X7S (EIA)	25Vdc	0.47μF±10%	4.0×3.5	2.5	5.0	K1	M1
RDEC71E474K0□□H03□	X7S (EIA)	25Vdc	0.47μF±10%	5.0×3.5	2.5	2.5	P1	S1
RDEC71E105K0□□H03□	X7S (EIA)	25Vdc	1.0μF±10%	4.0×3.5	2.5	5.0	K1	M1
RDEC71E105K0□□H03□	X7S (EIA)	25Vdc	1.0μF±10%	5.0×3.5	2.5	2.5	P1	S1
RDEC71E225K1□□H03□	X7S (EIA)	25Vdc	2.2μF±10%	4.5×3.5	3.15	5.0	K1	M1
RDEC71E225K1□□H03□	X7S (EIA)	25Vdc	2.2μF±10%	5.0×3.5	3.15	2.5	P1	S1
RDEC71E475K2□□H03□	X7S (EIA)	25Vdc	4.7μF±10%	5.5×4.0	3.15	2.5	P1	S1
RDEC71E475K2□□H03□	X7S (EIA)	25Vdc	4.7μF±10%	5.5×4.0	3.15	5.0	K1	M1
RDEC71E106K2□□H03□	X7S (EIA)	25Vdc	10μF±10%	5.5×4.0	3.15	2.5	P1	S1
RDEC71E106K2□□H03□	X7S (EIA)	25Vdc	10μF±10%	5.5×4.0	3.15	5.0	K1	M1
RDEC71E226K3□□H03□	X7S (EIA)	25Vdc	22μF±10%	5.5×5.0	4.0	2.5	P1	S1
RDEC71E226K3□□H03□	X7S (EIA)	25Vdc	22μF±10%	5.5×5.0	4.0	5.0	K1	M1
RDEC71E476MW□□H03□	X7S (EIA)	25Vdc	47μF±20%	5.5×7.5	4.0	5.0	K1	M1
RDER71H221K0□□H03□	X7R (EIA)	50Vdc	220pF±10%	4.0×3.5	2.5	5.0	K1	M1
RDER71H221K0□□H03□	X7R (EIA)	50Vdc	220pF±10%	5.0×3.5	2.5	2.5	P1	S1
RDER71H331K0□□H03□	X7R (EIA)	50Vdc	330pF±10%	4.0×3.5	2.5	5.0	K1	M1
RDER71H331K0□□H03□	X7R (EIA)	50Vdc	330pF±10%	5.0×3.5	2.5	2.5	P1	S1
RDER71H471K0□□H03□	X7R (EIA)	50Vdc	470pF±10%	4.0×3.5	2.5	5.0	K1	M1
RDER71H471K0□□H03□	X7R (EIA)	50Vdc	470pF±10%	5.0×3.5	2.5	2.5	P1	S1
RDER71H681K0□□H03□	X7R (EIA)	50Vdc	680pF±10%	4.0×3.5	2.5	5.0	K1	M1
RDER71H681K0□□H03□	X7R (EIA)	50Vdc	680pF±10%	5.0×3.5	2.5	2.5	P1	S1
RDER71H102K0□□H03□	X7R (EIA)	50Vdc	1000pF±10%	4.0×3.5	2.5	5.0	K1	M1
RDER71H102K0□□H03□	X7R (EIA)	50Vdc	1000pF±10%	5.0×3.5	2.5	2.5	P1	S1
RDER71H152K0□□H03□	X7R (EIA)	50Vdc	1500pF±10%	4.0×3.5	2.5	5.0	K1	M1
RDER71H152K0□□H03□	X7R (EIA)	50Vdc	1500pF±10%	5.0×3.5	2.5	2.5	P1	S1
RDER71H222K0□□H03□	X7R (EIA)	50Vdc	2200pF±10%	4.0×3.5	2.5	5.0	K1	M1

接下页

接上页

品名	温度特性	额定电压	静电容量	尺寸长x宽(mm)	尺寸T(mm)	引线间距F(mm)	引线形状代号散装	引线形状代号编带包装
RDER71H222K0□□H03□	X7R (EIA)	50Vdc	2200pF±10%	5.0×3.5	2.5	2.5	P1	S1
RDER71H332K0□□H03□	X7R (EIA)	50Vdc	3300pF±10%	4.0×3.5	2.5	5.0	K1	M1
RDER71H332K0□□H03□	X7R (EIA)	50Vdc	3300pF±10%	5.0×3.5	2.5	2.5	P1	S1
RDER71H472K0□□H03□	X7R (EIA)	50Vdc	4700pF±10%	4.0×3.5	2.5	5.0	K1	M1
RDER71H472K0□□H03□	X7R (EIA)	50Vdc	4700pF±10%	5.0×3.5	2.5	2.5	P1	S1
RDER71H682K0□□H03□	X7R (EIA)	50Vdc	6800pF±10%	4.0×3.5	2.5	5.0	K1	M1
RDER71H682K0□□H03□	X7R (EIA)	50Vdc	6800pF±10%	5.0×3.5	2.5	2.5	P1	S1
RDER71H103K0□□H03□	X7R (EIA)	50Vdc	10000pF±10%	4.0×3.5	2.5	5.0	K1	M1
RDER71H103K0□□H03□	X7R (EIA)	50Vdc	10000pF±10%	5.0×3.5	2.5	2.5	P1	S1
RDER71H153K0□□H03□	X7R (EIA)	50Vdc	15000pF±10%	4.0×3.5	2.5	5.0	K1	M1
RDER71H153K0□□H03□	X7R (EIA)	50Vdc	15000pF±10%	5.0×3.5	2.5	2.5	P1	S1
RDER71H223K0□□H03□	X7R (EIA)	50Vdc	22000pF±10%	4.0×3.5	2.5	5.0	K1	M1
RDER71H223K0□□H03□	X7R (EIA)	50Vdc	22000pF±10%	5.0×3.5	2.5	2.5	P1	S1
RDER71H333K0□□H03□	X7R (EIA)	50Vdc	33000pF±10%	4.0×3.5	2.5	5.0	K1	M1
RDER71H333K0□□H03□	X7R (EIA)	50Vdc	33000pF±10%	5.0×3.5	2.5	2.5	P1	S1
RDER71H473K0□□H03□	X7R (EIA)	50Vdc	47000pF±10%	4.0×3.5	2.5	5.0	K1	M1
RDER71H473K0□□H03□	X7R (EIA)	50Vdc	47000pF±10%	5.0×3.5	2.5	2.5	P1	S1
RDER71H683K0□□H03□	X7R (EIA)	50Vdc	68000pF±10%	4.0×3.5	2.5	5.0	K1	M1
RDER71H683K0□□H03□	X7R (EIA)	50Vdc	68000pF±10%	5.0×3.5	2.5	2.5	P1	S1
RDER71H104K0□□H03□	X7R (EIA)	50Vdc	0.1μF±10%	4.0×3.5	2.5	5.0	K1	M1
RDER71H104K0□□H03□	X7R (EIA)	50Vdc	0.1μF±10%	5.0×3.5	2.5	2.5	P1	S1
RDER71H154K1□□H03□	X7R (EIA)	50Vdc	0.15μF±10%	4.5×3.5	3.15	5.0	K1	M1
RDER71H154K1□□H03□	X7R (EIA)	50Vdc	0.15μF±10%	5.0×3.5	3.15	2.5	P1	S1
RDER71H224K1□□H03□	X7R (EIA)	50Vdc	0.22μF±10%	4.5×3.5	3.15	5.0	K1	M1
RDER71H224K1□□H03□	X7R (EIA)	50Vdc	0.22μF±10%	5.0×3.5	3.15	2.5	P1	S1
RDER71H334K1□□H03□	X7R (EIA)	50Vdc	0.33μF±10%	4.5×3.5	3.15	5.0	K1	M1
RDER71H334K1□□H03□	X7R (EIA)	50Vdc	0.33μF±10%	5.0×3.5	3.15	2.5	P1	S1
RDER71H474K1□□H03□	X7R (EIA)	50Vdc	0.47μF±10%	4.5×3.5	3.15	5.0	K1	M1
RDER71H474K1□□H03□	X7R (EIA)	50Vdc	0.47μF±10%	5.0×3.5	3.15	2.5	P1	S1
RDER71H684K2□□H03□	X7R (EIA)	50Vdc	0.68μF±10%	5.5×4.0	3.15	2.5	P1	S1
RDER71H684K2□□H03□	X7R (EIA)	50Vdc	0.68μF±10%	5.5×4.0	3.15	5.0	K1	M1
RDEC71H105K1□□H03□	X7S (EIA)	50Vdc	1.0μF±10%	4.5×3.5	3.15	5.0	K1	M1
RDEC71H105K1□□H03□	X7S (EIA)	50Vdc	1.0μF±10%	5.0×3.5	3.15	2.5	P1	S1
RDER71H105K2□□H03□	X7R (EIA)	50Vdc	1.0μF±10%	5.5×4.0	3.15	2.5	P1	S1
RDER71H105K2□□H03□	X7R (EIA)	50Vdc	1.0μF±10%	5.5×4.0	3.15	5.0	K1	M1
RDER71H155K2□□H03□	X7R (EIA)	50Vdc	1.5μF±10%	5.5×4.0	3.15	2.5	P1	S1
RDER71H155K2□□H03□	X7R (EIA)	50Vdc	1.5μF±10%	5.5×4.0	3.15	5.0	K1	M1
RDER71H225K2□□H03□	X7R (EIA)	50Vdc	2.2μF±10%	5.5×4.0	3.15	2.5	P1	S1
RDER71H225K2□□H03□	X7R (EIA)	50Vdc	2.2μF±10%	5.5×4.0	3.15	5.0	K1	M1
RDER71H335K3□□H03□	X7R (EIA)	50Vdc	3.3μF±10%	5.5×5.0	4.0	2.5	P1	S1
RDER71H335K3□□H03□	X7R (EIA)	50Vdc	3.3μF±10%	5.5×5.0	4.0	5.0	K1	M1
RDEC71H475K2□□H03□	X7S (EIA)	50Vdc	4.7μF±10%	5.5×4.0	3.15	2.5	P1	S1
RDEC71H475K2□□H03□	X7S (EIA)	50Vdc	4.7μF±10%	5.5×4.0	3.15	5.0	K1	M1
RDEC71H106K3□□H03□	X7S (EIA)	50Vdc	10μF±10%	5.5×5.0	4.0	2.5	P1	S1
RDEC71H106K3□□H03□	X7S (EIA)	50Vdc	10μF±10%	5.5×5.0	4.0	5.0	K1	M1
RDEC71H226MW□□H03□	X7S (EIA)	50Vdc	22μF±20%	5.5×7.5	4.0	5.0	K1	M1
RDER72A221K0□□H03□	X7R (EIA)	100Vdc	220pF±10%	4.0×3.5	2.5	5.0	K1	M1
RDER72A221K0□□H03□	X7R (EIA)	100Vdc	220pF±10%	5.0×3.5	2.5	2.5	P1	S1
RDER72A331K0□□H03□	X7R (EIA)	100Vdc	330pF±10%	4.0×3.5	2.5	5.0	K1	M1
RDER72A331K0□□H03□	X7R (EIA)	100Vdc	330pF±10%	5.0×3.5	2.5	2.5	P1	S1
RDER72A471K0□□H03□	X7R (EIA)	100Vdc	470pF±10%	4.0×3.5	2.5	5.0	K1	M1
RDER72A471K0□□H03□	X7R (EIA)	100Vdc	470pF±10%	5.0×3.5	2.5	2.5	P1	S1
RDER72A681K0□□H03□	X7R (EIA)	100Vdc	680pF±10%	4.0×3.5	2.5	5.0	K1	M1
RDER72A681K0□□H03□	X7R (EIA)	100Vdc	680pF±10%	5.0×3.5	2.5	2.5	P1	S1
RDER72A102K0□□H03□	X7R (EIA)	100Vdc	1000pF±10%	4.0×3.5	2.5	5.0	K1	M1
RDER72A102K0□□H03□	X7R (EIA)	100Vdc	1000pF±10%	5.0×3.5	2.5	2.5	P1	S1
RDER72A152K0□□H03□	X7R (EIA)	100Vdc	1500pF±10%	4.0×3.5	2.5	5.0	K1	M1

接下页

接上页

品名	温度特性	额定电压	静电容量	尺寸长x宽(mm)	尺寸T(mm)	引线间距F(mm)	引线形状代号散装	引线形状代号编带包装
RDER72A152K0□□H03□	X7R (EIA)	100Vdc	1500pF±10%	5.0×3.5	2.5	2.5	P1	S1
RDER72A222K0□□H03□	X7R (EIA)	100Vdc	2200pF±10%	4.0×3.5	2.5	5.0	K1	M1
RDER72A222K0□□H03□	X7R (EIA)	100Vdc	2200pF±10%	5.0×3.5	2.5	2.5	P1	S1
RDER72A332K0□□H03□	X7R (EIA)	100Vdc	3300pF±10%	4.0×3.5	2.5	5.0	K1	M1
RDER72A332K0□□H03□	X7R (EIA)	100Vdc	3300pF±10%	5.0×3.5	2.5	2.5	P1	S1
RDER72A472K0□□H03□	X7R (EIA)	100Vdc	4700pF±10%	4.0×3.5	2.5	5.0	K1	M1
RDER72A472K0□□H03□	X7R (EIA)	100Vdc	4700pF±10%	5.0×3.5	2.5	2.5	P1	S1
RDER72A682K0□□H03□	X7R (EIA)	100Vdc	6800pF±10%	4.0×3.5	2.5	5.0	K1	M1
RDER72A682K0□□H03□	X7R (EIA)	100Vdc	6800pF±10%	5.0×3.5	2.5	2.5	P1	S1
RDER72A103K0□□H03□	X7R (EIA)	100Vdc	10000pF±10%	4.0×3.5	2.5	5.0	K1	M1
RDER72A103K0□□H03□	X7R (EIA)	100Vdc	10000pF±10%	5.0×3.5	2.5	2.5	P1	S1
RDER72A153K0□□H03□	X7R (EIA)	100Vdc	15000pF±10%	4.0×3.5	2.5	5.0	K1	M1
RDER72A153K0□□H03□	X7R (EIA)	100Vdc	15000pF±10%	5.0×3.5	2.5	2.5	P1	S1
RDER72A223K0□□H03□	X7R (EIA)	100Vdc	22000pF±10%	4.0×3.5	2.5	5.0	K1	M1
RDER72A223K0□□H03□	X7R (EIA)	100Vdc	22000pF±10%	5.0×3.5	2.5	2.5	P1	S1
RDER72A333K1□□H03□	X7R (EIA)	100Vdc	33000pF±10%	4.5×3.5	3.15	5.0	K1	M1
RDER72A333K1□□H03□	X7R (EIA)	100Vdc	33000pF±10%	5.0×3.5	3.15	2.5	P1	S1
RDER72A473K1□□H03□	X7R (EIA)	100Vdc	47000pF±10%	4.5×3.5	3.15	5.0	K1	M1
RDER72A473K1□□H03□	X7R (EIA)	100Vdc	47000pF±10%	5.0×3.5	3.15	2.5	P1	S1
RDER72A683K1□□H03□	X7R (EIA)	100Vdc	68000pF±10%	4.5×3.5	3.15	5.0	K1	M1
RDER72A683K1□□H03□	X7R (EIA)	100Vdc	68000pF±10%	5.0×3.5	3.15	2.5	P1	S1
RDER72A104K1□□H03□	X7R (EIA)	100Vdc	0.1μF±10%	4.5×3.5	3.15	5.0	K1	M1
RDER72A104K1□□H03□	X7R (EIA)	100Vdc	0.1μF±10%	5.0×3.5	3.15	2.5	P1	S1
RDER72A154K2□□H03□	X7R (EIA)	100Vdc	0.15μF±10%	5.5×4.0	3.15	2.5	P1	S1
RDER72A154K2□□H03□	X7R (EIA)	100Vdc	0.15μF±10%	5.5×4.0	3.15	5.0	K1	M1
RDER72A224K1□□H03□	X7R (EIA)	100Vdc	0.22μF±10%	4.5×3.5	3.15	5.0	K1	M1
RDER72A224K1□□H03□	X7R (EIA)	100Vdc	0.22μF±10%	5.0×3.5	3.15	2.5	P1	S1
RDER72A334K1□□H03□	X7R (EIA)	100Vdc	0.33μF±10%	4.5×3.5	3.15	5.0	K1	M1
RDER72A334K1□□H03□	X7R (EIA)	100Vdc	0.33μF±10%	5.0×3.5	3.15	2.5	P1	S1
RDER72A474K1□□H03□	X7R (EIA)	100Vdc	0.47μF±10%	4.5×3.5	3.15	5.0	K1	M1
RDER72A474K1□□H03□	X7R (EIA)	100Vdc	0.47μF±10%	5.0×3.5	3.15	2.5	P1	S1
RDER72A684K2□□H03□	X7R (EIA)	100Vdc	0.68μF±10%	5.5×4.0	3.15	2.5	P1	S1
RDER72A684K2□□H03□	X7R (EIA)	100Vdc	0.68μF±10%	5.5×4.0	3.15	5.0	K1	M1
RDER72A105K2□□H03□	X7R (EIA)	100Vdc	1.0μF±10%	5.5×4.0	3.15	2.5	P1	S1
RDER72A105K2□□H03□	X7R (EIA)	100Vdc	1.0μF±10%	5.5×4.0	3.15	5.0	K1	M1
RDEC72A155K3□□H03□	X7S (EIA)	100Vdc	1.5μF±10%	5.5×5.0	4.0	2.5	P1	S1
RDEC72A155K3□□H03□	X7S (EIA)	100Vdc	1.5μF±10%	5.5×5.0	4.0	5.0	K1	M1
RDEC72A225K3□□H03□	X7S (EIA)	100Vdc	2.2μF±10%	5.5×5.0	4.0	2.5	P1	S1
RDEC72A225K3□□H03□	X7S (EIA)	100Vdc	2.2μF±10%	5.5×5.0	4.0	5.0	K1	M1
RDEC72A475MW□□H03□	X7S (EIA)	100Vdc	4.7μF±20%	5.5×7.5	4.0	5.0	K1	M1
RDER72E102K1□□H03□	X7R (EIA)	250Vdc	1000pF±10%	4.5×3.5	3.15	5.0	K1	M1
RDER72E152K1□□H03□	X7R (EIA)	250Vdc	1500pF±10%	4.5×3.5	3.15	5.0	K1	M1
RDER72E222K1□□H03□	X7R (EIA)	250Vdc	2200pF±10%	4.5×3.5	3.15	5.0	K1	M1
RDER72E332K1□□H03□	X7R (EIA)	250Vdc	3300pF±10%	4.5×3.5	3.15	5.0	K1	M1
RDER72E472K1□□H03□	X7R (EIA)	250Vdc	4700pF±10%	4.5×3.5	3.15	5.0	K1	M1
RDER72E682K1□□H03□	X7R (EIA)	250Vdc	6800pF±10%	4.5×3.5	3.15	5.0	K1	M1
RDER72E103K1□□H03□	X7R (EIA)	250Vdc	10000pF±10%	4.5×3.5	3.15	5.0	K1	M1
RDER72E153K1□□H03□	X7R (EIA)	250Vdc	15000pF±10%	4.5×3.5	3.15	5.0	K1	M1
RDER72E223K1□□H03□	X7R (EIA)	250Vdc	22000pF±10%	4.5×3.5	3.15	5.0	K1	M1
RDER72E333K2□□H03□	X7R (EIA)	250Vdc	33000pF±10%	5.5×4.0	3.15	5.0	K1	M1
RDER72E473K2□□H03□	X7R (EIA)	250Vdc	47000pF±10%	5.5×4.0	3.15	5.0	K1	M1
RDER72E683K2□□H03□	X7R (EIA)	250Vdc	68000pF±10%	5.5×4.0	3.15	5.0	K1	M1
RDER72E104K2□□H03□	X7R (EIA)	250Vdc	0.10μF±10%	5.5×4.0	3.15	5.0	K1	M1
RDER72E154K3□□H03□	X7R (EIA)	250Vdc	0.15μF±10%	5.5×5.0	3.15	5.0	K1	M1
RDER72E224K3□□H03□	X7R (EIA)	250Vdc	0.22μF±10%	5.5×5.0	3.15	5.0	K1	M1
RDER72E334K4□□H03□	X7R (EIA)	250Vdc	0.33μF±10%	7.5×5.5	4.0	5.0	K1	M1
RDER72E474K4□□H03□	X7R (EIA)	250Vdc	0.47μF±10%	7.5×5.5	4.0	5.0	K1	M1

接下页

4

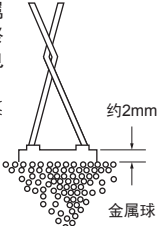
接上页

品名	温度特性	额定电压	静电容量	尺寸长×宽(mm)	尺寸T(mm)	引线间距F(mm)	引线形状代号散装	引线形状代号编带包装
RD72E684K5□□H03□	X7R (EIA)	250Vdc	0.68μF±10%	7.5×7.5	4.0	5.0	B1	E1
RD72E105K5□□H03□	X7R (EIA)	250Vdc	1.0μF±10%	7.5×7.5	4.0	5.0	B1	E1
RD72E225MU□□H03□	X7R (EIA)	250Vdc	2.2μF±20%	7.7×12.5	4.0	5.0	B1	E1
RD72H102K1□□H03□	X7R (EIA)	500Vdc	1000pF±10%	4.5×3.5	3.15	5.0	K1	M1
RD72H152K1□□H03□	X7R (EIA)	500Vdc	1500pF±10%	4.5×3.5	3.15	5.0	K1	M1
RD72H222K1□□H03□	X7R (EIA)	500Vdc	2200pF±10%	4.5×3.5	3.15	5.0	K1	M1
RD72H332K1□□H03□	X7R (EIA)	500Vdc	3300pF±10%	4.5×3.5	3.15	5.0	K1	M1
RD72H472K1□□H03□	X7R (EIA)	500Vdc	4700pF±10%	4.5×3.5	3.15	5.0	K1	M1
RD72H682K1□□H03□	X7R (EIA)	500Vdc	6800pF±10%	4.5×3.5	3.15	5.0	K1	M1
RD72H103K1□□H03□	X7R (EIA)	500Vdc	10000pF±10%	4.5×3.5	3.15	5.0	K1	M1
RD72H153K2□□H03□	X7R (EIA)	500Vdc	15000pF±10%	5.5×4.0	3.15	5.0	K1	M1
RD72H223K2□□H03□	X7R (EIA)	500Vdc	22000pF±10%	5.5×4.0	3.15	5.0	K1	M1
RD72H333K2□□H03□	X7R (EIA)	500Vdc	33000pF±10%	5.5×4.0	3.15	5.0	K1	M1
RD72H473K2□□H03□	X7R (EIA)	500Vdc	47000pF±10%	5.5×4.0	3.15	5.0	K1	M1
RD72H683K3□□H03□	X7R (EIA)	500Vdc	68000pF±10%	5.5×5.0	4.0	5.0	K1	M1
RD72H104K3□□H03□	X7R (EIA)	500Vdc	0.1μF±10%	5.5×5.0	4.0	5.0	K1	M1
RD72H154K4□□H03□	X7R (EIA)	500Vdc	0.15μF±10%	7.5×5.5	4.0	5.0	K1	M1
RD72H224K4□□H03□	X7R (EIA)	500Vdc	0.22μF±10%	7.5×5.5	4.0	5.0	K1	M1
RD72H334K5□□H03□	X7R (EIA)	500Vdc	0.33μF±10%	7.5×7.5	4.0	5.0	B1	E1
RD72H474K5□□H03□	X7R (EIA)	500Vdc	0.47μF±10%	7.5×7.5	4.0	5.0	B1	E1
RD72H684MU□□H03□	X7R (EIA)	500Vdc	0.68μF±20%	7.7×12.5	4.0	5.0	B1	E1
RD72H105MU□□H03□	X7R (EIA)	500Vdc	1.0μF±20%	7.7×12.5	4.0	5.0	B1	E1
RD72J102K2□□H03□	X7R (EIA)	630Vdc	1000pF±10%	5.5×4.0	3.15	5.0	K1	M1
RD72J152K2□□H03□	X7R (EIA)	630Vdc	1500pF±10%	5.5×4.0	3.15	5.0	K1	M1
RD72J222K2□□H03□	X7R (EIA)	630Vdc	2200pF±10%	5.5×4.0	3.15	5.0	K1	M1
RD72J332K2□□H03□	X7R (EIA)	630Vdc	3300pF±10%	5.5×4.0	3.15	5.0	K1	M1
RD72J472K2□□H03□	X7R (EIA)	630Vdc	4700pF±10%	5.5×4.0	3.15	5.0	K1	M1
RD72J682K2□□H03□	X7R (EIA)	630Vdc	6800pF±10%	5.5×4.0	3.15	5.0	K1	M1
RD72J103K2□□H03□	X7R (EIA)	630Vdc	10000pF±10%	5.5×4.0	3.15	5.0	K1	M1
RD72J153K2□□H03□	X7R (EIA)	630Vdc	15000pF±10%	5.5×4.0	3.15	5.0	K1	M1
RD72J223K2□□H03□	X7R (EIA)	630Vdc	22000pF±10%	5.5×4.0	3.15	5.0	K1	M1
RD72J333K3□□H03□	X7R (EIA)	630Vdc	33000pF±10%	5.5×5.0	4.0	5.0	K1	M1
RD72J473K3□□H03□	X7R (EIA)	630Vdc	47000pF±10%	5.5×5.0	4.0	5.0	K1	M1
RD72J683K4□□H03□	X7R (EIA)	630Vdc	68000pF±10%	7.5×5.5	4.0	5.0	K1	M1
RD72J104K4□□H03□	X7R (EIA)	630Vdc	0.10μF±10%	7.5×5.5	4.0	5.0	K1	M1
RD72J154K5□□H03□	X7R (EIA)	630Vdc	0.15μF±10%	7.5×8.0	4.0	5.0	B1	E1
RD72J224K5□□H03□	X7R (EIA)	630Vdc	0.22μF±10%	7.5×8.0	4.0	5.0	B1	E1
RD72J474MU□□H03□	X7R (EIA)	630Vdc	0.47μF±20%	7.7×13.0	4.0	5.0	B1	E1
RD73A471K2□□H03□	X7R (EIA)	1000Vdc	470pF±10%	5.5×4.0	3.15	5.0	K1	M1
RD73A681K2□□H03□	X7R (EIA)	1000Vdc	680pF±10%	5.5×4.0	3.15	5.0	K1	M1
RD73A102K2□□H03□	X7R (EIA)	1000Vdc	1000pF±10%	5.5×4.0	3.15	5.0	K1	M1
RD73A152K2□□H03□	X7R (EIA)	1000Vdc	1500pF±10%	5.5×4.0	3.15	5.0	K1	M1
RD73A222K2□□H03□	X7R (EIA)	1000Vdc	2200pF±10%	5.5×4.0	3.15	5.0	K1	M1
RD73A332K2□□H03□	X7R (EIA)	1000Vdc	3300pF±10%	5.5×4.0	3.15	5.0	K1	M1
RD73A472K2□□H03□	X7R (EIA)	1000Vdc	4700pF±10%	5.5×4.0	3.15	5.0	K1	M1
RD73A682K2□□H03□	X7R (EIA)	1000Vdc	6800pF±10%	5.5×4.0	3.15	5.0	K1	M1
RD73A103K2□□H03□	X7R (EIA)	1000Vdc	10000pF±10%	5.5×4.0	3.15	5.0	K1	M1
RD73A153K3□□H03□	X7R (EIA)	1000Vdc	15000pF±10%	5.5×5.0	4.0	5.0	K1	M1
RD73A223K3□□H03□	X7R (EIA)	1000Vdc	22000pF±10%	5.5×5.0	4.0	5.0	K1	M1
RD73A333K4□□H03□	X7R (EIA)	1000Vdc	33000pF±10%	7.5×5.5	4.0	5.0	K1	M1
RD73A473K4□□H03□	X7R (EIA)	1000Vdc	47000pF±10%	7.5×5.5	4.0	5.0	K1	M1
RD73A683K5□□H03□	X7R (EIA)	1000Vdc	68000pF±10%	7.5×8.0	4.0	5.0	B1	E1
RD73A104K5□□H03□	X7R (EIA)	1000Vdc	0.10μF±10%	7.5×8.0	4.0	5.0	B1	E1
RD73A224MU□□H03□	X7R (EIA)	1000Vdc	0.22μF±20%	7.7×13.0	4.0	5.0	B1	E1

在两个空格中填入引线形状代号。请参照规格表中右侧的两个引线形状代号。
 在最后的空格中填入包装代号。(B: 散装, A: 折叠盒装)

4

规格和测试方法

序号	项目	规格		测试方法																							
		温度补偿型	高介电常数型																								
1	工作温度范围	-55至+125°C	特性X7R, X7S: -55至+125°C	-																							
2	外观	无缺陷或异常		肉眼检查																							
3	尺寸和标记	参见上一页		肉眼检查, 游标卡尺																							
4	介电强度	端子之间	无缺陷或异常	在端子之间施加表中的测试电压1到5秒时, 电容器不应有损坏。(充电/放电电流≤50mA。) <table border="1" style="margin-top: 10px;"> <thead> <tr> <th></th> <th>额定电压</th> <th>测试电压</th> </tr> </thead> <tbody> <tr> <td rowspan="3">温度补偿型</td> <td>DC50V, DC100V</td> <td>300%的额定电压</td> </tr> <tr> <td>DC250V</td> <td>200%的额定电压</td> </tr> <tr> <td>DC630V</td> <td>150%的额定电压</td> </tr> <tr> <td rowspan="4">高介电常数型</td> <td>DC1kV</td> <td>130%的额定电压</td> </tr> <tr> <td>DC25V, DC50V, DC100V</td> <td>250%的额定电压</td> </tr> <tr> <td>DC250V</td> <td>200%的额定电压</td> </tr> <tr> <td>DC500V, DC630V</td> <td>150%的额定电压</td> </tr> <tr> <td></td> <td></td> <td>DC1kV</td> <td>120%的额定电压</td> </tr> </tbody> </table>		额定电压	测试电压	温度补偿型	DC50V, DC100V	300%的额定电压	DC250V	200%的额定电压	DC630V	150%的额定电压	高介电常数型	DC1kV	130%的额定电压	DC25V, DC50V, DC100V	250%的额定电压	DC250V	200%的额定电压	DC500V, DC630V	150%的额定电压			DC1kV	120%的额定电压
		额定电压	测试电压																								
温度补偿型	DC50V, DC100V	300%的额定电压																									
	DC250V	200%的额定电压																									
	DC630V	150%的额定电压																									
高介电常数型	DC1kV	130%的额定电压																									
	DC25V, DC50V, DC100V	250%的额定电压																									
	DC250V	200%的额定电压																									
	DC500V, DC630V	150%的额定电压																									
		DC1kV	120%的额定电压																								
元件绝缘	无缺陷或异常	将电容器置于内有直径为1mm金属球的容器内, 使每个短路端子始终离球约2mm(如图所示), 然后在电容器端子和金属球之间施加电压, 保持1到5秒钟。(充电/放电电流≤50mA)  <table border="1" style="margin-top: 10px;"> <thead> <tr> <th>额定电压</th> <th>测试电压</th> </tr> </thead> <tbody> <tr> <td>DC25V, DC50V, DC100V</td> <td>250%的额定电压</td> </tr> <tr> <td>DC250V, DC500V</td> <td>200%的额定电压</td> </tr> <tr> <td>DC630V, DC1kV</td> <td>DC1300V</td> </tr> </tbody> </table>	额定电压	测试电压	DC25V, DC50V, DC100V	250%的额定电压	DC250V, DC500V	200%的额定电压	DC630V, DC1kV	DC1300V																	
额定电压	测试电压																										
DC25V, DC50V, DC100V	250%的额定电压																										
DC250V, DC500V	200%的额定电压																										
DC630V, DC1kV	DC1300V																										
5	绝缘电阻	端子之间	<table border="1" style="margin-bottom: 5px;"> <thead> <tr> <th>温度补偿型</th> <th>高介电常数型</th> </tr> </thead> <tbody> <tr> <td>10000M或 500MΩ·μF (以较小者为准)</td> <td> 额定电压: DC25V、DC50V、DC100V 10,000MΩ或500MΩ·μF以上(以较小者为准) 额定电压: DC250V、DC500V、DC630V、 DC1kV 10,000MΩ或100MΩ·μF以上(以较小者为准) </td> </tr> </tbody> </table>	温度补偿型	高介电常数型	10000M或 500MΩ·μF (以较小者为准)	额定电压: DC25V、DC50V、DC100V 10,000MΩ或500MΩ·μF以上(以较小者为准) 额定电压: DC250V、DC500V、DC630V、 DC1kV 10,000MΩ或100MΩ·μF以上(以较小者为准)	应在正常温度和湿度条件下, 用不超过额定电压(如果额定电压为DC500V, 则为DC500V、DC630V、DC1kV)的直流电压测量绝缘电阻, 充电时间应在2分钟以内。 (充电/放电电流≤50mA。)																			
温度补偿型	高介电常数型																										
10000M或 500MΩ·μF (以较小者为准)	额定电压: DC25V、DC50V、DC100V 10,000MΩ或500MΩ·μF以上(以较小者为准) 额定电压: DC250V、DC500V、DC630V、 DC1kV 10,000MΩ或100MΩ·μF以上(以较小者为准)																										
6	静电容量	在规定公差范围内		应按照表中所示频率和电压, 在25°C条件下测量静电容量和Q/D.F.。																							
7	损耗因数(D.F.)	30pF以上: Q ≥ 1000 30pF以下: Q ≥ 400+20C C: 标称静电容量(pF)	特性X7R: 最大0.025 特性X7S: 最大0.125	温度补偿型 <table border="1" style="margin-top: 5px;"> <thead> <tr> <th>静电容量</th> <th>频率</th> <th>电压</th> </tr> </thead> <tbody> <tr> <td>C ≤ 1000pF</td> <td>1±0.1MHz</td> <td>AC0.5至5V (r.m.s.)</td> </tr> <tr> <td>C > 1000pF</td> <td>1±0.1kHz</td> <td>AC1±0.2V (r.m.s.)</td> </tr> </tbody> </table> 高介电常数型 <table border="1" style="margin-top: 5px;"> <thead> <tr> <th>静电容量</th> <th>频率</th> <th>电压</th> </tr> </thead> <tbody> <tr> <td>C ≤ 10μF</td> <td>1±0.1kHz</td> <td>AC1±0.2V (r.m.s.)</td> </tr> <tr> <td>C > 10μF</td> <td>120±24Hz</td> <td>AC0.5±0.1V (r.m.s.)</td> </tr> </tbody> </table>	静电容量	频率	电压	C ≤ 1000pF	1±0.1MHz	AC0.5至5V (r.m.s.)	C > 1000pF	1±0.1kHz	AC1±0.2V (r.m.s.)	静电容量	频率	电压	C ≤ 10μF	1±0.1kHz	AC1±0.2V (r.m.s.)	C > 10μF	120±24Hz	AC0.5±0.1V (r.m.s.)					
静电容量	频率	电压																									
C ≤ 1000pF	1±0.1MHz	AC0.5至5V (r.m.s.)																									
C > 1000pF	1±0.1kHz	AC1±0.2V (r.m.s.)																									
静电容量	频率	电压																									
C ≤ 10μF	1±0.1kHz	AC1±0.2V (r.m.s.)																									
C > 10μF	120±24Hz	AC0.5±0.1V (r.m.s.)																									

接下页 ↗

规格和测试方法

接上页

序号	项目	规格		测试方法																											
		温度补偿型	高介电常数型																												
8	静电容量温度特性	<table border="1"> <thead> <tr> <th>特性</th> <th>温度系数</th> </tr> </thead> <tbody> <tr> <td rowspan="2">C0G</td> <td>25至125°C : 0±30ppm/°C</td> </tr> <tr> <td>-55至25°C : 0+30/-72ppm/°C</td> </tr> <tr> <td rowspan="3">U2J</td> <td>25至125°C : -750±120ppm/°C</td> </tr> <tr> <td>-55至25°C : -750±120/-347ppm/°C</td> </tr> <tr> <td></td> </tr> </tbody> </table>	特性	温度系数	C0G	25至125°C : 0±30ppm/°C	-55至25°C : 0+30/-72ppm/°C	U2J	25至125°C : -750±120ppm/°C	-55至25°C : -750±120/-347ppm/°C		<table border="1"> <thead> <tr> <th>特性</th> <th>静电容量变化</th> </tr> </thead> <tbody> <tr> <td>X7R</td> <td>在± 15%范围内</td> </tr> <tr> <td>X7S</td> <td>在± 22%范围内</td> </tr> </tbody> </table>	特性	静电容量变化	X7R	在± 15%范围内	X7S	在± 22%范围内	<p>应在进入指定温度阶段5分钟后测量静电容量变化。参考步骤3中所测得的静电容量值，确定温度系数。在依次通过第1阶段到第5阶段的温度(-55°C到+125°C)时，静电容量应在规定的温度系数和静电容量变化公差范围内。</p> <table border="1"> <thead> <tr> <th>阶段</th> <th>温度(°C)</th> </tr> </thead> <tbody> <tr> <td>1</td> <td>25±2</td> </tr> <tr> <td>2</td> <td>-55±3</td> </tr> <tr> <td>3</td> <td>25±2</td> </tr> <tr> <td>4</td> <td>125±3</td> </tr> <tr> <td>5</td> <td>25±2</td> </tr> </tbody> </table> <p>• 预处理(高介电常数型) 在150+0/-10°C下进行1小时热处理，然后在室温下放置24±2小时。</p>	阶段	温度(°C)	1	25±2	2	-55±3	3	25±2	4	125±3	5	25±2
		特性	温度系数																												
C0G	25至125°C : 0±30ppm/°C																														
	-55至25°C : 0+30/-72ppm/°C																														
U2J	25至125°C : -750±120ppm/°C																														
	-55至25°C : -750±120/-347ppm/°C																														
特性	静电容量变化																														
X7R	在± 15%范围内																														
X7S	在± 22%范围内																														
阶段	温度(°C)																														
1	25±2																														
2	-55±3																														
3	25±2																														
4	125±3																														
5	25±2																														
9	端子强度	抗张强度	端子未破裂或松动	<p>如图所示，固定电容器，沿电容器径向逐渐对引线施加力，直到达到10N，然后保持10±1秒。</p> 																											
		弯曲强度	端子未破裂或松动	<p>每条引线应承受2.5N的力，然后在出口点处沿一个方向弯曲90°。然后使每条引线回到初始位置，接着向相反方向弯曲90°，每2到3秒钟弯曲一次。</p>																											
10	抗振性	外观	无缺陷或异常	<p>应将电容器牢固地焊接在支撑引线上，然后使其以 10 到 55Hz 的频率振动，全振幅为 1.5mm，振动时，使频率在约 1 分钟内从 10Hz 变化到 55Hz，然后再变回到 10Hz。施振总时间为 6 小时，3 个相互垂直方向每个方向各 2 小时。</p>																											
		静电容量	在规定公差范围内																												
		Q/D.F.	30pF以上: $Q \geq 1000$ 30pF以下: $Q \geq 400+20C$ C: 标称静电容量(pF)																												
11	引线可焊性	焊接引线时，应在引线轴向上超过3/4圆周方向上施加均匀涂层。	<p>将电容器的端子浸泡在乙醇(JIS-K-8101)及松香(JIS-K-5902)的溶液中，然后再浸泡在易熔质焊料中保持2±0.5秒。两种情况下，浸泡深度均应距端子主体约1.5mm到2mm。焊料温度：245±5°C无铅焊料(Sn-3.0Ag-0.5Cu) 235±5°C H60A或H63A易熔质焊料</p>																												
12 1	耐焊热性 (无预热)	所测试的和观察到的特性应符合下表中的规格要求。		<p>将引线浸泡在260±5°C的熔融焊料中保持7.5+0/-1秒，浸泡深度以距端子根部1.5mm到2mm为准。</p> <p>预处理 在150+0/-10°C条件下进行1小时热处理，然后在室温下放置24±2小时。最后再进行初次测量。(对于X7R、X7S特性) 后处理 将电容器置于室内条件*下24±2小时。</p>																											
		外观	无缺陷或异常																												
		静电容量变化	<table border="1"> <thead> <tr> <th>特性</th> <th>静电容量变化</th> </tr> </thead> <tbody> <tr> <td>X7R</td> <td>在±7.5%范围内</td> </tr> <tr> <td>X7S</td> <td>在±10%范围内</td> </tr> </tbody> </table>		特性	静电容量变化	X7R	在±7.5%范围内	X7S	在±10%范围内																					
特性	静电容量变化																														
X7R	在±7.5%范围内																														
X7S	在±10%范围内																														
介电强度 (端子之间)	无缺陷																														

* “室内条件”温度：15到35°C，相对湿度：45%到75%，大气压：86到106kPa

接下一页

规格和测试方法

接上页 ↙

序号	项目	规格		测试方法																
		温度补偿型	高介电常数型																	
12 2	耐焊热性 (预热)	所测试的和观察到的特性应符合下表中的规格要求。		先将电容器置于120+0/-5°C下60+0/-5秒。 然后将引线浸泡在260±5°C的熔融焊料中保持7.5+0/-1秒, 浸泡深度以距端子根部1.5mm到2.0mm为准。 预处理 在150+0/-10°C条件下进行1小时热处理, 然后在室温下放置24±2小时。最后再进行初次测量。(对于X7R、X7S特性) 后处理 将电容器置于*室内条件下24±2小时。																
	外观	无缺陷或异常																		
	静电容量变化	在±2.5%或±0.25pF范围内 (以较大者为准)	特性X7R: 在±7.5%范围内 特性X7S: 在±10%范围内																	
	介电强度 (端子之间)	无缺陷																		
12 3	耐焊热性 (烙铁法)	所测试的和观察到的特性应符合下表中的规格要求。		试验条件 烙铁头温度: 350±10°C 焊接时间: 3.5±0.5s 焊接位置 直引线: 距端子根部1.5mm到2.0mm 弯引线: 距引线弯部1.5mm到2.0mm 预处理 在150+0/-10°C条件下进行1小时热处理, 然后在室温下放置24±2小时。最后再进行初次测量。(对于X7R、X7S特性) 后处理 将电容器置于室内条件*下24±2小时。																
	外观	无缺陷或异常																		
	静电容量变化	在±2.5%或±0.25pF范围内 (以较大者为准)	特性X7R: 在±7.5%范围内 特性X7S: 在±10%范围内																	
	介电强度 (端子之间)	无缺陷																		
13	温度周期	外观	无缺陷或异常		电容器应经受5个温度期。在室温下放置24±2小时, 然后测量。 <table border="1" style="margin-top: 10px;"> <thead> <tr> <th>阶段</th> <th>温度(°C)</th> <th>时间(分钟)</th> </tr> </thead> <tbody> <tr> <td>1</td> <td>最小工作温度±3</td> <td>30±3</td> </tr> <tr> <td>2</td> <td>室温</td> <td>最大3</td> </tr> <tr> <td>3</td> <td>最大工作温度±3</td> <td>30±3</td> </tr> <tr> <td>4</td> <td>室温</td> <td>最大3</td> </tr> </tbody> </table>	阶段	温度(°C)	时间(分钟)	1	最小工作温度±3	30±3	2	室温	最大3	3	最大工作温度±3	30±3	4	室温	最大3
		阶段	温度(°C)	时间(分钟)																
		1	最小工作温度±3	30±3																
		2	室温	最大3																
		3	最大工作温度±3	30±3																
4	室温	最大3																		
静电容量变化	在±5%或±0.5pF范围内 (以较大者为准)	特性X7R, X7S: 在±12.5%范围内																		
Q/D.F.	30pF以上: Q ≥ 350 10pF至30pF: Q ≥ 275+5C/2 10pF以下: Q ≥ 200+10C C: 标称静电容量(pF)	特性X7R: 最大0.05 特性X7S: 最大0.2																		
绝缘电阻	1000MΩ或50MΩ·μF以上(以较小者为准)																			
介电强度 (端子之间)	无缺陷或异常																			
14	湿度 (稳态)	外观	无缺陷或异常		将电容器在温度为40°C±2°C、相对湿度为90%至95%的条件下放置500±24小时。撤出并在室温下放置24±2小时, 然后测量。 • 预处理(高介电常数型) 在150+0/-10°C下进行1小时热处理, 然后在室温下放置24±2小时。															
		静电容量变化	在±5%或±0.5pF (以较大者为准)	特性X7R, X7S: 在±12.5%范围内																
		Q/D.F.	30pF以上: Q ≥ 350 10pF至30pF: Q ≥ 275+5C/2 10pF以下: Q ≥ 200+10C C: 标称静电容量(pF)	特性X7R: 最大0.05 特性X7S: 最大0.2																
		绝缘电阻	1000MΩ或50MΩ·μF以上(以较小者为准)																	
15	湿度负荷	外观	无缺陷或异常		在温度为40°C±2°C、相对湿度为90%至95%的条件下施加额定电压500±24小时。撤出并在室温下放置24±2小时, 然后测量。(充电/放电电流≤50mA。) • 预处理(高介电常数型) 在150+0/-10°C下进行1小时热处理, 然后在室温下放置24±2小时。															
		静电容量变化	在±5%或±0.5pF (以较大者为准)	特性X7R, X7S: 在±12.5%范围内																
		Q/D.F.	30pF以上: Q ≥ 200 30pF以下: Q ≥ 100+10C/3 C: 标称静电容量(pF)	特性X7R: 最大0.05 特性X7S: 最大0.2																
		绝缘电阻	500MΩ或25MΩ·μF以上(以较小者为准)																	

*“室内条件”温度: 15到35°C, 相对湿度: 45%到75%, 大气压: 86到106kPa

接下页 ↗

规格和测试方法

接上页

序号	项目	规格		测试方法																		
		温度补偿型	高介电常数型																			
16	高温负荷	外观	无缺陷或异常		在最高工作温度 $\pm 3^{\circ}\text{C}$ 条件下施加表中的电压 $1000^{\pm 48}_{0}$ 小时。撤出并在室温下放置 24 ± 2 小时，然后测量。(充电/放电电流 $\leq 50\text{mA}$ 。) <table border="1" style="margin-top: 10px;"> <thead> <tr> <th></th> <th>额定电压</th> <th>测试电压</th> </tr> </thead> <tbody> <tr> <td rowspan="2">温度补偿型</td> <td>DC50V, DC100V, DC250V</td> <td>150%的额定电压</td> </tr> <tr> <td>DC630V, DC1kV</td> <td>120%的额定电压</td> </tr> <tr> <td rowspan="4">高介电常数型</td> <td>DC25V, DC50V, DC100V, DC250V</td> <td>150%的额定电压</td> </tr> <tr> <td>DC500V, DC630V</td> <td>120%的额定电压</td> </tr> <tr> <td>DC1kV</td> <td>110%的额定电压</td> </tr> <tr> <td></td> <td></td> </tr> </tbody> </table>		额定电压	测试电压	温度补偿型	DC50V, DC100V, DC250V	150%的额定电压	DC630V, DC1kV	120%的额定电压	高介电常数型	DC25V, DC50V, DC100V, DC250V	150%的额定电压	DC500V, DC630V	120%的额定电压	DC1kV	110%的额定电压		
			额定电压	测试电压																		
		温度补偿型	DC50V, DC100V, DC250V	150%的额定电压																		
			DC630V, DC1kV	120%的额定电压																		
高介电常数型	DC25V, DC50V, DC100V, DC250V	150%的额定电压																				
	DC500V, DC630V	120%的额定电压																				
	DC1kV	110%的额定电压																				
静电容量变化	在 $\pm 3\%$ 或 $\pm 0.3\text{pF}$ 范围内(以较大者为准)	特性X7R, X7S: 在 $\pm 12.5\%$ 范围内																				
Q/D.F.	30pF以上: $Q \geq 350$ 10pF至30pF: $Q \geq 275+5C/2$ 10pF以下: $Q \geq 200+10C$ C: 标称静电容量(pF)	特性X7R: 最大0.04 特性X7S: 最大0.2																				
	绝缘电阻	1000M Ω 或50M $\Omega \cdot \mu\text{F}$ 以上(以较小者为准)		• 预处理(高介电常数型) 在测试温度下施加测试电压1小时。撤出并在室温下放置 24 ± 2 小时。																		
17	抗溶剂性	外观	无缺陷或异常		电容器应完全浸泡在 20°C 到 25°C 的试剂中 30 ± 5 秒，不得搅动，然后轻轻取出。立即肉眼检查电容器表面的标记。 试剂: • 异丙醇																	
		标志	清晰可辨																			

一般用引线型MLCC

RDE系列， 高容值和高允许纹波电流(DC250V-DC630V)

特点

- 1.高容值， 有直流偏置； 在负荷额定电压条件下， 比X7R高大约40%。
- 2.满足LF(无铅)和HF(无卤)的要求
- 3.支持较高的纹波电流
- 4.降低噪声
与带引线的X7R特性部件相比， 噪音降低大约15分贝。
由于接触面积比一个SMD还小， 故与SMD X7R特性部件相比， 噪音降低大约30分贝。

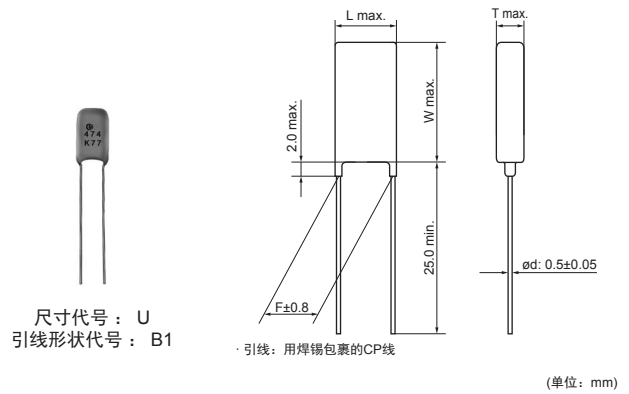
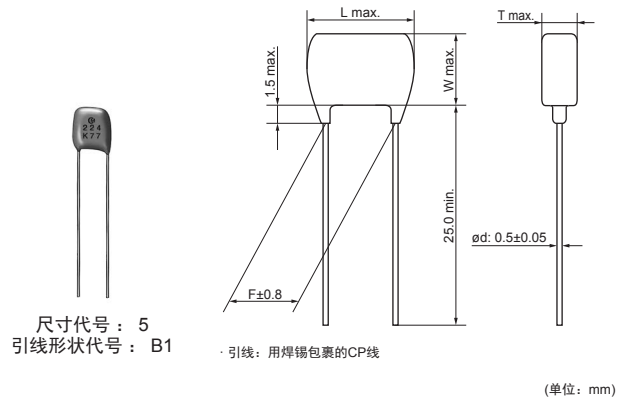
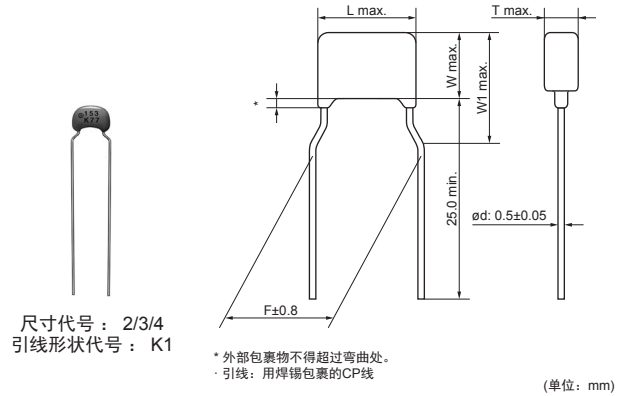
用途

- 1.LED灯用直流平滑静电容量器
- 2.用于一般用途SMPS的PFC静电容量器
- 3.替代长寿命设备中的Al-E静电容量器

尺寸

尺寸和引线 形状代号	直流额定 电压	尺寸(mm)					
		L	W	W1	T	F	d
2K1/2M1	250V/450V/630V	5.5	4.0	6.0	请参见 个别产品规格	5.0	0.5
3K1/3M1	250V/450V/630V	5.5	5.0	7.5		5.0	0.5
4K1/4M1	250V/450V/630V	7.5	5.5	8.0		5.0	0.5
5B1/5E1	250V/450V/630V	7.5	7.5*	-		5.0	0.5
UB1/UE1	250V/450V/630V	7.7	12.5*	-		5.0	0.5

*DC630V: W+0.5mm



标记

尺寸代号	额定电压	DC250V	DC450V	DC630V
	温度特性	X7T		
2				
3, 8				
5, U				
温度特性	以代号标示(X7T特性: 7)			
标称电容	以3位数字标记			
静电容量公差	以代号标示			
额定电压	以代号标示(DC250V: 4, DC450V: 9, DC630V: 7)			
制造商标识	以 标示			

高介电常数型, X7T特性

品名	温度特性	额定电压	静电容量	尺寸长x宽(mm)	尺寸T(mm)	引线间距F(mm)	引线形状代号散装	引线形状代号编带包装
RDED72E333K2□□H03□	X7T (EIA)	250Vdc	33000pF±10%	5.5×4.0	3.15	5.0	K1	M1
RDED72E473K2□□H03□	X7T (EIA)	250Vdc	47000pF±10%	5.5×4.0	3.15	5.0	K1	M1
RDED72E683K2□□H03□	X7T (EIA)	250Vdc	68000pF±10%	5.5×4.0	3.15	5.0	K1	M1
RDED72E104K3□□H03□	X7T (EIA)	250Vdc	0.10μF±10%	5.5×5.0	4.0	5.0	K1	M1
RDED72E154K3□□H03□	X7T (EIA)	250Vdc	0.15μF±10%	5.5×5.0	4.0	5.0	K1	M1
RDED72E224K4□□H03□	X7T (EIA)	250Vdc	0.22μF±10%	7.5×5.5	4.0	5.0	K1	M1
RDED72E334K4□□H03□	X7T (EIA)	250Vdc	0.33μF±10%	7.5×5.5	4.0	5.0	K1	M1
RDED72E474K5□□H03□	X7T (EIA)	250Vdc	0.47μF±10%	7.5×7.5	4.5	5.0	B1	E1
RDED72E684K5□□H03□	X7T (EIA)	250Vdc	0.68μF±10%	7.5×7.5	4.5	5.0	B1	E1
RDED72E105K5□□H03□	X7T (EIA)	250Vdc	1.0μF±10%	7.5×7.5	4.5	5.0	B1	E1
RDED72E225MU□□H03□	X7T (EIA)	250Vdc	2.2μF±20%	7.7×12.5	4.5	5.0	B1	E1
RDED72W103K2□□H03□	X7T (EIA)	450Vdc	10000pF±10%	5.5×4.0	3.15	5.0	K1	M1
RDED72W153K2□□H03□	X7T (EIA)	450Vdc	15000pF±10%	5.5×4.0	3.15	5.0	K1	M1
RDED72W223K2□□H03□	X7T (EIA)	450Vdc	22000pF±10%	5.5×4.0	3.15	5.0	K1	M1
RDED72W333K2□□H03□	X7T (EIA)	450Vdc	33000pF±10%	5.5×4.0	3.15	5.0	K1	M1
RDED72W473K2□□H03□	X7T (EIA)	450Vdc	47000pF±10%	5.5×4.0	3.15	5.0	K1	M1
RDED72W683K3□□H03□	X7T (EIA)	450Vdc	68000pF±10%	5.5×5.0	4.0	5.0	K1	M1
RDED72W104K3□□H03□	X7T (EIA)	450Vdc	0.10μF±10%	5.5×5.0	4.0	5.0	K1	M1
RDED72W154K4□□H03□	X7T (EIA)	450Vdc	0.15μF±10%	7.5×5.5	4.0	5.0	K1	M1
RDED72W224K5□□H03□	X7T (EIA)	450Vdc	0.22μF±10%	7.5×7.5	4.5	5.0	B1	E1
RDED72W334K5□□H03□	X7T (EIA)	450Vdc	0.33μF±10%	7.5×7.5	4.5	5.0	B1	E1
RDED72W474K5□□H03□	X7T (EIA)	450Vdc	0.47μF±10%	7.5×7.5	4.5	5.0	B1	E1
RDED72W564K5□□H03□	X7T (EIA)	450Vdc	0.56μF±10%	7.5×7.5	4.5	5.0	B1	E1
RDED72W105MU□□H03□	X7T (EIA)	450Vdc	1.0μF±20%	7.7×12.5	4.5	5.0	B1	E1
RDED72W125MU□□H03□	X7T (EIA)	450Vdc	1.2μF±20%	7.7×12.5	4.5	5.0	B1	E1
RDED72J103K2□□H03□	X7T (EIA)	630Vdc	10000pF±10%	5.5×4.0	3.15	5.0	K1	M1
RDED72J153K2□□H03□	X7T (EIA)	630Vdc	15000pF±10%	5.5×4.0	3.15	5.0	K1	M1
RDED72J223K3□□H03□	X7T (EIA)	630Vdc	22000pF±10%	5.5×5.0	4.0	5.0	K1	M1
RDED72J333K3□□H03□	X7T (EIA)	630Vdc	33000pF±10%	5.5×5.0	4.0	5.0	K1	M1
RDED72J473K3□□H03□	X7T (EIA)	630Vdc	47000pF±10%	5.5×5.0	4.0	5.0	K1	M1
RDED72J683K4□□H03□	X7T (EIA)	630Vdc	68000pF±10%	7.5×5.5	4.0	5.0	K1	M1
RDED72J104K5□□H03□	X7T (EIA)	630Vdc	0.10μF±10%	7.5×8.0	4.5	5.0	B1	E1
RDED72J154K5□□H03□	X7T (EIA)	630Vdc	0.15μF±10%	7.5×8.0	4.5	5.0	B1	E1
RDED72J224K5□□H03□	X7T (EIA)	630Vdc	0.22μF±10%	7.5×8.0	4.5	5.0	B1	E1

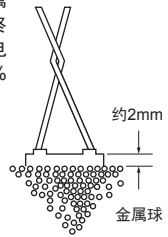
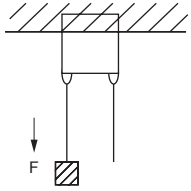
接上页

品名	温度特性	额定电压	静电容量	尺寸长x宽(mm)	尺寸T(mm)	引线间距F(mm)	引线形状代号散装	引线形状代号编带包装
RDED72J274K5□□H03□	X7T (EIA)	630Vdc	0.27μF±10%	7.5×8.0	4.5	5.0	B1	E1
RDED72J474MU□□H03□	X7T (EIA)	630Vdc	0.47μF±20%	7.7×13.0	4.5	5.0	B1	E1
RDED72J564MU□□H03□	X7T (EIA)	630Vdc	0.56μF±20%	7.7×13.0	4.5	5.0	B1	E1

在两个空格中填入引线形状代号。请参照规格表中右侧的两个引线形状代号。

在最后的空格中填入包装代号。(B: 散装, A: 折叠盒装)

规格和测试方法

序号	项目	规格	测试方法												
1	工作温度范围	-55至+125°C	-												
2	外观	无缺陷或异常	肉眼检查												
3	尺寸和标记	参见上一页	肉眼检查，游标卡尺												
4	介电强度	端子之间 无缺陷或异常	<p>在端子之间施加表中的电压1到5秒时，电容器不应有损坏。 (充电/放电电流≤50mA。)</p> <table border="1"> <thead> <tr> <th>额定电压</th> <th>测试电压</th> </tr> </thead> <tbody> <tr> <td>DC250V</td> <td>200%的额定电压</td> </tr> <tr> <td>DC450V</td> <td>150%的额定电压</td> </tr> <tr> <td>DC630V</td> <td>120%的额定电压</td> </tr> </tbody> </table>	额定电压	测试电压	DC250V	200%的额定电压	DC450V	150%的额定电压	DC630V	120%的额定电压				
	额定电压	测试电压													
DC250V	200%的额定电压														
DC450V	150%的额定电压														
DC630V	120%的额定电压														
	元件绝缘	无缺陷或异常	<p>将电容器置于内有直径为1mm金属球的容器内，使每个短路端子始终离球约2mm(如图所示)，然后在电容器端子和金属球之间施加200%的额定直流电压，保持1到5秒钟。 (充电/放电电流≤50mA)</p> 												
5	绝缘电阻	端子之间 10,000MΩ或100MΩ·μF以上(以较小者为准)	应在正常温度和湿度条件下，用DC500V(如果额定电压为DC250V，则为DC250V、DC450V)测量绝缘电阻，充电时间应在2分钟以内。(充电/放电电流≤50mA。)												
6	静电容量	在规定公差范围内	静电容量/D.F.应按照1±0.1kHz的频率和交流电1±0.2V(r.m.s.)的电压进行测量。												
7	散逸因数(D.F.)	最大0.01													
8	静电容量温度特性	在+22/-33%范围内	<p>应在进入指定温度阶段5分钟后测量静电容量变化。</p> <table border="1"> <thead> <tr> <th>阶段</th> <th>温度(°C)</th> </tr> </thead> <tbody> <tr> <td>1</td> <td>25±2</td> </tr> <tr> <td>2</td> <td>-55±3</td> </tr> <tr> <td>3</td> <td>25±2</td> </tr> <tr> <td>4</td> <td>125±3</td> </tr> <tr> <td>5</td> <td>25±2</td> </tr> </tbody> </table>	阶段	温度(°C)	1	25±2	2	-55±3	3	25±2	4	125±3	5	25±2
阶段	温度(°C)														
1	25±2														
2	-55±3														
3	25±2														
4	125±3														
5	25±2														
9	端子强度	抗张强度 端子未破裂或松动	<p>如图所示，固定电容器，沿电容器径向逐渐对引线施加力，直到达到10N，然后保持10±1秒。</p> 												
		弯曲强度 端子未破裂或松动	每条引线应承受2.5N的力，然后在出口点处沿一个方向弯曲90°。然后使每条引线回到初始位置，接着向相反方向弯曲90°，每2到3秒钟弯曲一次。												
10	抗振性	外观 无缺陷或异常	应将电容器牢固地焊接在支撑引线上，然后使其以10到55Hz的频率振动，全振幅为1.5mm，振动时，使频率在约1分钟内从10Hz变化到55Hz，然后再变回到10Hz。施振总时间为6小时，3个相互垂直方向每个方向各2小时。												
		静电容量 在规定公差范围内													
		D.F. 最大0.01													

接下页 ↗

规格和测试方法

接上页

序号	项目	规格	测试方法
11	引线可焊性	焊接引线时，应在引线轴向上超过3/4圆周方向上施加均匀涂层。	将电容器的端子浸泡在乙醇(JIS-K-8101)及松香(JIS-K-5902)(25%的松香，重量百分比)的溶液中，然后再浸泡在易熔质焊料(JIS-Z-3282)中保持2±0.5秒。两种情况下，浸泡深度均应距端子主体约1.5mm到2mm。焊料温度：245±5°C无铅焊料(Sn-3.0Ag-0.5Cu) 焊料温度：235±5°C H60A或H63A易熔质焊料
12 1	耐焊热性 (无预热)	所测试的和观察到的特性应符合下表中的规格要求。	将引线浸泡在260±5°C的熔融焊料中保持7.5+0/-1秒，浸泡深度以距端子根部1.5mm到2mm为准。 预处理 在150+0/-10°C条件下进行1小时热处理，然后在室温下放置24±2小时。最后再进行初次测量。 后处理 将电容器置于室内条件下24±2小时。
	外观	无缺陷或异常	
	静电容量变化	在±10%范围内	
12 2	耐焊热性 (预热)	所测试的和观察到的特性应符合下表中的规格要求。	先将电容器置于120+0/-5°C下60+0/-5秒。然后将引线浸泡在260±5°C的熔融焊料中保持7.5+0/-1秒，浸泡深度以距端子根部1.5mm到2mm为准。 预处理 在150+0/-10°C条件下进行1小时热处理，然后在室温下放置24±2小时。最后再进行初次测量。 后处理 将电容器置于室内条件下24±2小时。
	外观	无缺陷或异常	
	静电容量变化	在±10%范围内	
12 3	耐焊热性 (烙铁法)	所测试的和观察到的特性应符合下表中的规格要求。	试验条件 烙铁头温度：350±10°C 焊接时间：3.5±0.5s 焊接位置 直引线：距端子根部1.5mm到2mm 弯引线：距引线弯部1.5mm到2mm 预处理 在150+0/-10°C条件下进行1小时热处理，然后在室温下放置24±2小时。最后再进行初次测量。 后处理 将电容器置于室内条件下24±2小时。
	外观	无缺陷或异常	
	静电容量变化	在±10%范围内	
13	温度周期	外观	无缺陷或异常
		静电容量变化	在±12.5%范围内
		D.F.	最大0.01
		绝缘电阻	1000MΩ或50MΩ·μF以上(以较小者为准)
		介电强度(端子之间)	无缺陷或异常
14	湿度 (稳态)	外观	无缺陷或异常
		静电容量变化	在±12.5%范围内
		D.F.	最大0.02
		绝缘电阻	1000MΩ或50MΩ·μF以上(以较小者为准)
		介电强度(端子之间)	无缺陷或异常
15	湿度负荷	外观	无缺陷或异常
		静电容量变化	在±12.5%范围内
		D.F.	最大0.02
		绝缘电阻	500MΩ或25MΩ·μF以上(以较小者为准)
		介电强度(端子之间)	无缺陷或异常

阶段	温度(°C)	时间(分钟)
1	-55±3	30±3
2	室温	最大3
3	125±3	30±3
4	室温	最大3

*“室内条件”温度：15到35°C，相对湿度：45%到75%，大气压：86到106kPa

接下一页

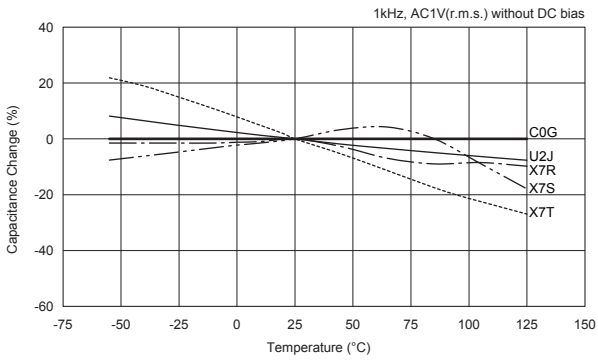
规格和测试方法

接上页 ↘

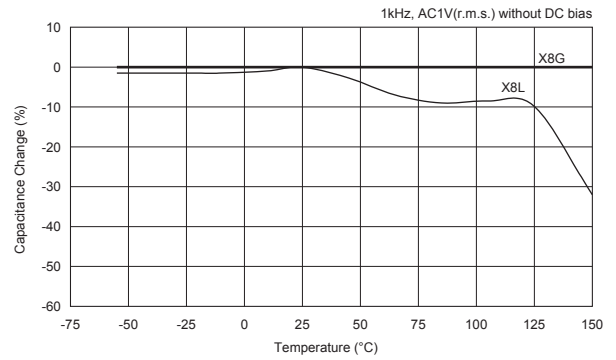
序号	项目	规格	测试方法								
16	高温负荷	外观	在最高工作温度条件下施加表中的电压 1000^{+48} 小时。撤出并在室温下放置 24 ± 2 小时，然后测量。 (充电/放电电流 $\leq 50\text{mA}$)								
		静电容量变化									
		D.F.									
		绝缘电阻									
		无缺陷或异常									
		在 $\pm 12.5\%$ 范围内									
		最大0.02									
		1,000M Ω 或50M $\Omega \cdot \mu\text{F}$ 以上(以较小者为准)	<table border="1"> <thead> <tr> <th>额定电压</th> <th>测试电压</th> </tr> </thead> <tbody> <tr> <td>DC250V</td> <td>150%的额定电压</td> </tr> <tr> <td>DC450V</td> <td>130%的额定电压</td> </tr> <tr> <td>DC630V</td> <td>120%的额定电压</td> </tr> </tbody> </table> <ul style="list-style-type: none"> • 预处理 在测试温度条件下施加测试电压1小时。撤出并在室温下放置24 ± 2小时 	额定电压	测试电压	DC250V	150%的额定电压	DC450V	130%的额定电压	DC630V	120%的额定电压
额定电压	测试电压										
DC250V	150%的额定电压										
DC450V	130%的额定电压										
DC630V	120%的额定电压										
17	抗溶剂性	外观	电容器应完全浸泡在 20°C 到 25°C 的试剂中 30 ± 5 秒，不得搅动，然后轻轻取出。立即肉眼检查电容器表面的标记。 试剂： • 异丙醇								
		标志									
		无缺陷或异常									
		清晰可辨									

系列特性参考数据(典例)

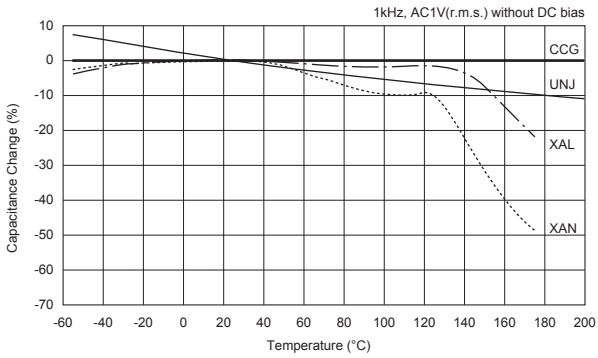
静电容量-温度特性(RCE, RDE系列)



静电容量-温度特性(RHE系列)

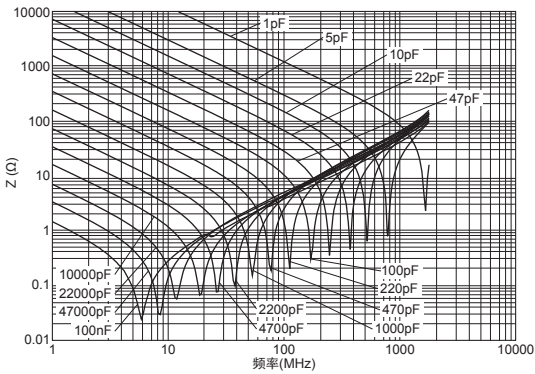


静电容量-温度特性(RHS系列)

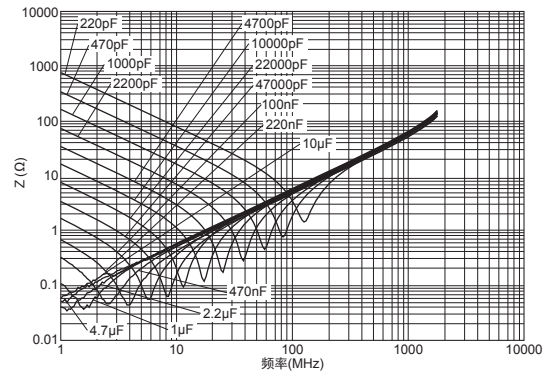


阻抗-频率特性

温度补偿型

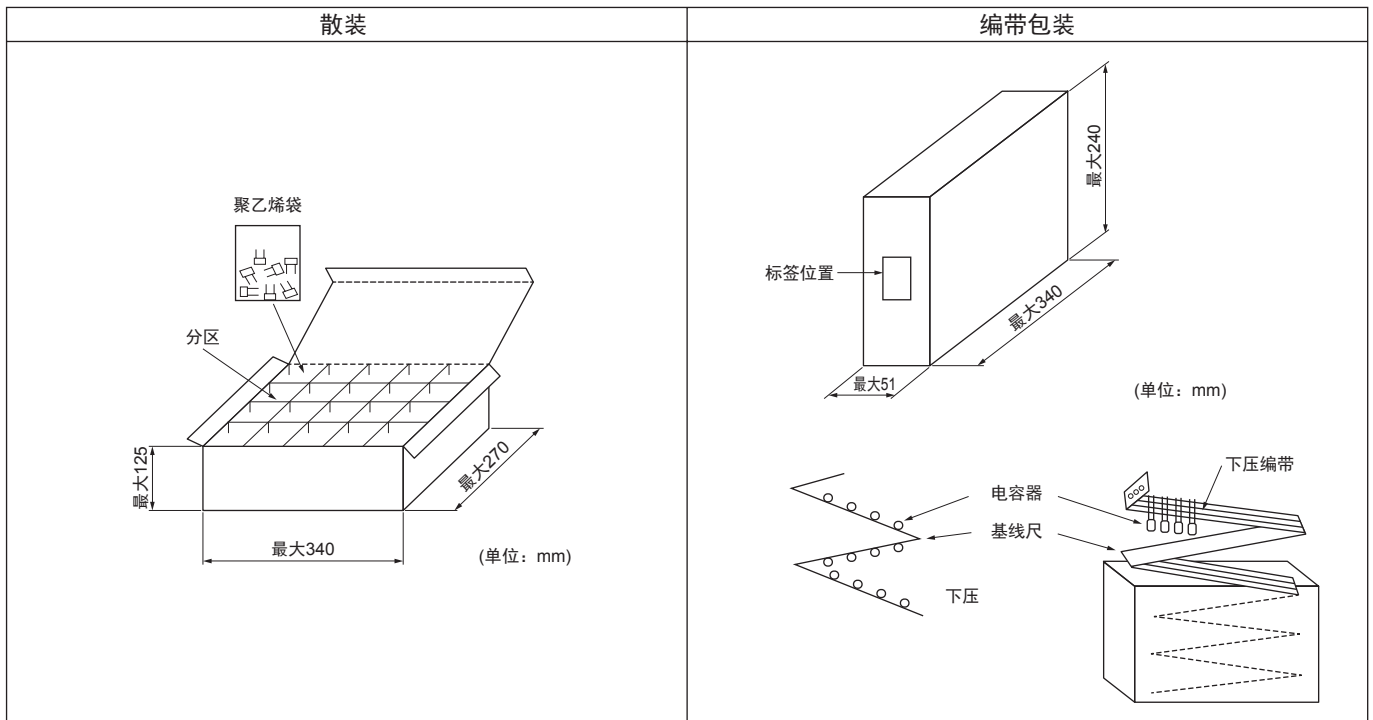


高介电常数型



包装

包装方式



最少订购数量

[散装]

系列	尺寸代号	最少订购数量 (件/袋)*
RCE	"U"除外	500
	U	200
RHE	0, 1, 2, 3, W	500
RHS	0, 1, 2	500
RDE	"U"除外	500
	U	200

[编带包装]

系列	尺寸代号	最少订购数量 (件/折叠盒装)*
RCE	0, 1, 2	2000
	3	2000或1500
	4, 5, U, W	1500
RHE	0, 1, 2	2000
	3, W	1500
RHS	0, 1	2000
	2	1500
RDE	0, 1, 2	2000
	3	2000或1500
	4, 5, W	1500
	U	1500或1000

订购时，请订购上述最小订购数量的整数倍。

*最小订购数量可能因产品不同而存在差异。请查看公司网站上的“产品详情”。

“最少订购数量”是指每次交货或订货的数量单位。每次订购数量应为“最小订购数量”的整数倍。(请注意，有时实际交货包装数量可能会与本表中有所区别。)

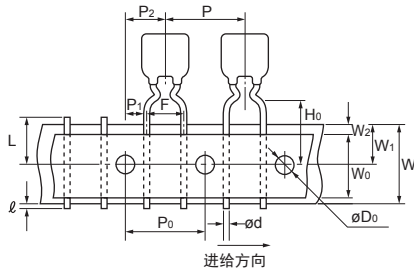
接下页 ↗

包装

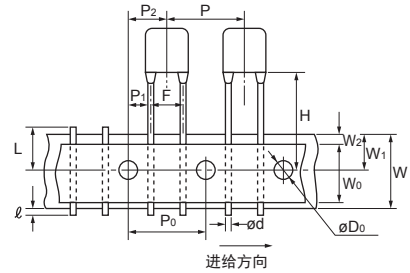
接上页

编带包装尺寸

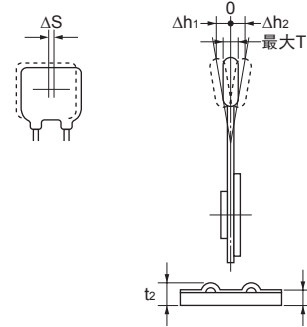
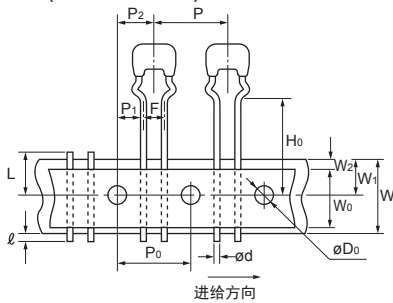
内弯引线编带包装
 引线间距5.0mm (引线代号: M1, M2)



直引线编带包装
 引线间距2.5mm (引线代号: DB, DG)
 引线间距5.0mm (引线代号: E1)



外弯引线编带包装
 引线间距2.5mm (引线代号: S1)



编带上的电容器尺寸(单位: mm)

项目	代号	引线代号					
		DB	DG	E1	M1	M2	S1
元件中心距	P	12.7±1.0					
定位孔中心距	P0	12.7±0.2					
引线间距	F	2.5 ^{+0.4} _{-0.2}		5.0 ^{+0.6} _{-0.2}		2.5 ^{+0.4} _{-0.2}	
定位孔中心到元件中心的距离	P2	6.35±1.3					
定位孔中心到引线的距离	P1	5.1±0.7		3.85±0.7		5.1±0.7	
		254±1.5元件总长度中心距 × 20					
编带边缘偏差, 左边或右边缺陷	ΔS	0±2.0					
载带宽度	W	18.0±0.5					
定位孔位置	W1	9.0 ⁺⁰ _{-0.5}					
距离基准面的引线长度与距离底面的引线长度	H0	-			16.0±0.5	20.0±0.5	16.0±0.5
	H	16.0±0.5	20.0±0.5	17.5±0.5	-		
超出长度	l	0.5 max.					
定位孔直径	D0	4.0±0.1					
引线直径	d	0.5±0.05					
总编带厚度	t1	0.6±0.3					
编带和引线总厚度	t2	1.5 max.					
元件厚度	T	请参照品名一览表					
整个编带偏差	Δh1	1.0 max.					
	Δh2	(尺寸代号W, U: 2.0 max.)					
有缺陷时的切断位置	L	11.0 ⁺⁰ _{-1.0}					
下压编带宽度	W0	9.5 min.					
下压编带位置	W2	1.5±1.5					

警告

警告(保管与使用条件)

使用与保管环境

电容器的绝缘涂层不形成完美的密封；因此，请勿在腐蚀性环境中使用或存放电容器，尤其是存在氯化物气体、硫化气体、酸、碱、盐或类似物的地方。同时应防潮。在对本产品进行清洗、覆膜或封膜前，请先在指定设备上测试经清洗、覆膜或封膜的产品，以确认这些工艺不会影响到

电容器的质量。电容器应存放在温度及相对湿度分别不超出5到40摄氏度及20至70%范围的地方。请在交货后6个月内使用电容器。

使用本产品时如未能遵循上述警告事项，则在严重情况下，可能导致短路，并引起冒烟或局部离散。

警告(额定值)

1. 工作电压

在交流或纹波电流电路中使用额定直流电容器时，必须确保施加电压的Vp-p或包含DC偏置的Vo-p值在额定电压范围内。当在电路上施加电压时，由于共振或切换，在转换期间启动或停止可能会产生异常电压。必须确保在包括这些异常电压的额定电压范围使用电容器。

计划将直流电容器用于源自工业电压(交流滤波器)的输入电路时，由于要考虑每台设备耐压或抗冲击方面的各种不同规定，所以请务必使用经过安全认证的电容器。

电压	直流电压	直流+交流电压	交流电压	脉冲电压(1)	脉冲电压(2)
位置测量					

2. 工作温度

电容器的表面温度应保持在在其额定工作温度范围的上限。请务必将由电容器自身(请参照第3条)及周围元件产生的热量考虑在内。

4. 温度的测量

应在环境温度和周围元件发热稳定时测量电容器的表面温度。测量自发热时，电容器应不受其它元件辐射热量或周围热风的影响。测量时，应使用直径等于0.1mm的小热容(-K)的热电偶。切勿在冷却风扇运转时进行测量。否则，无法确保测量数据的准确性。

3. 自生热

在高频电流、脉冲电流或类似电流中使用电容器时，可能会因介电损耗而产生热量。对于“高介电常数型电容器”，外加电压负荷应使电容器的环境温度为25°C，自生热处于20°C以内。过热可能会导致电容器特性及可靠性下降。如果“温度补偿型电容器”发生自生热现象，请联系我们。

5. 故障保护

请务必在您的产品上配备适当的故障保护功能，以防止由我们产品的异常操作或失效可能引起的继发损坏。

使用本产品时如未能遵循上述警告事项，则在严重情况下，可能导致短路，并引起冒烟或局部离散。

警告

警告(焊接与安装)

1. 振动与冲击

使用时请勿使电容器或引线受到过度冲击或振动。

2. 焊接

当将本产品焊接到PCB/PWB上时，不得超过电容器的焊接耐热性。如果本产品过热，可能导致内部连接点焊料熔化，并且可能导致热冲击，从而导致陶瓷元件破裂。

3. 覆膜、树脂封膜和涂层

在对本产品进行覆膜、封膜或施加涂层时，请先在指定设备上测试经覆膜、封膜或涂敷的产品的性能，以确认这些工艺不会影响电容器的质量。

当含有有机溶剂(乙酸乙酯、甲基乙基酮、甲苯等等)的粘合

剂和封膜树脂的使用量、干燥/硬化条件不适当时，有机溶剂可能损坏电容器的外涂层树脂，最坏情况下可能导致短路。

粘合剂、封膜树脂或涂层的厚度变化可能导致处于温度周期变化中的电容器的外涂层树脂破裂或陶瓷元件破裂。

4. 覆膜、树脂封膜和涂敷后的处理

焊接后，当外涂层很热(超过100°C)时，外涂层会变得很软、易碎。因此，请注意不要对涂层施加机械冲击力。

使用本产品时如未能遵循上述警告事项，则在严重情况下，可能导致短路，并引起冒烟或局部离散。

警告(使用时)

振动与冲击

使用时请勿使电容器或引线受到过度冲击或振动。

使用本产品时如未能遵循上述警告事项，则在严重情况下，可能导致短路，并引起冒烟或局部离散。

注意事项

注意事项(额定值)

电容器的静电容量变化

高介电常数型电容器

电容器具有老化特性；因此，电容器若长时间使用，其静电容量会逐渐降低。而且，静电容量还可能会因周围温度或外加电压而发生巨大变化。

注意事项(焊接与安装)

1.清洗(超声波清洗)

进行超声清洗时，应遵循下列条件：

洗涤槽容量：每升输出20瓦特或更少。

漂洗时间：最长5分钟。

不要直接使用PCB/PWB振动。

超声波清洗过度可能导致引线疲劳性破坏。

2.焊接与安装

引线的插入

• 焊接时，将引线插入PCB中，不得对引线施加机械应力。

• 将引线插入PCB中，保留适合引线空间的距离。

全球分布

欲知更多详情请访问：www.murata.com.cn



注

1 出口管制

<对于日本国外客户>:

不应该通过任何渠道将村田产品用于或者销售给下列用途的设计、开发、生产、利用、维护保养或者运行，或者用作下列用途：（1）武器（大规模杀伤性武器[核武器、化学武器或生物武器或导弹]或常规武器），或者（2）专门为军事最终用途或军事最终用户的应用而设计的产品或系统。

<对于日本国内客户>:

根据日本“海外流通以及对外贸易管制法”（Foreign Exchange and Foreign Trade Law）受到管制的产品在出口时必须办理出口许可证。

2 若将本目录中的产品用于需要极高可靠性以防直接危及第三方生命、身体或财产的下列用途时，或当其中产品用于本目录规定以外的用途时，请提前与我公司销售代表或产品工程师联系。

- ① 飞行设备
- ② 宇航设备
- ③ 海底设备
- ④ 电厂设备
- ⑤ 医疗设备
- ⑥ 运输设备（汽车、火车、船舶等）
- ⑦ 交通信号设备
- ⑧ 防灾/预防犯罪设备
- ⑨ 数据处理设备
- ⑩ 与上述用途具有类似复杂性和（或）可靠性要求的其它用途

3 本目录中的产品规格以截止2018年2月的为准。规格若有变更，或若其中产品停产，恕不另行通知。请在订购之前向我公司销售代表或产品工程师查询。若有任何疑问，请与我公司销售代表或产品工程师联系。

4 请阅读本产品目录中的产品规格，以及相关保管、使用环境、规格上的注意事项、装配时的注意事项、使用时的注意事项的△注意事项，以免发生冒烟和（或）燃烧等。

5 本目录仅载明标准规格。因此，在订购产品之前，谨慎核准其规格或者办理产品规格表。

6 请注意，对于使用我公司产品和（或）本产品目录中所述或记载的产品信息而发生有关我公司和（或）第三方知识产权及其它权利的冲突或争端，我公司概不负责，除非另有规定。由此而论，未经我公司许可，禁止自作主张将上述授权权利转授任何第三方。

7 我公司在生产过程中未使用蒙特利尔议定书（Montreal Protocol）规定的消耗臭氧层物质（ODS）。

Murata Manufacturing Co., Ltd.

www.murata.com

X-ON Electronics

Largest Supplier of Electrical and Electronic Components

Click to view similar products for [Multilayer Ceramic Capacitors MLCC - Leaded](#) category:

Click to view products by [Murata](#) manufacturer:

Other Similar products are found below :

[010-007220-002REV A](#) [M39014/01-1210V](#) [M39014/01-1281V](#) [M39014/01-1284V](#) [M39014/01-1308VTR1](#) [M39014/01-1311TR1](#)
[M39014/01-1313V](#) [M39014/01-1351TR1](#) [M39014/01-1354V](#) [M39014/01-1580V](#) [M39014/01-1593](#) [M39014/02-1300V](#) [M39014/02-1350](#)
[M39014/02-1356VTR1](#) [M39014/05-2103](#) [M39014/05-2105](#) [M39014/05-2127](#) [M39014/05-2736](#) [M39014/22-1097](#) [Q52-DK](#)
[AR215F103K4RTR2-3323](#) [C420C102J1G5TATR](#) [C430C104M1U5TATR](#) [SL155C222MAB](#) [CCR06CG183FM](#) [M39014/01-1320V](#)
[M39014/01-1321V](#) [M39014/01-1345V](#) [M39014/01-1351V](#) [M39014/011523](#) [M39014/01-1526V](#) [M39014/01-1528V](#) [M39014/02-1222V](#)
[M39014/021292](#) [M39014/02-1302V](#) [M39014/021356](#) [M39014/02-1360VTR1](#) [M39014/05-2910](#) [M39014/22-0975](#) [MD015A103KAB](#) [88011-](#)
[154 RF](#) [CCR09CG121JR](#) [CCR06CG183FS](#) [5GAT47](#) [TKC-TMC1206-05-1501-J??](#) [TKC-TMC1206-05-1801-J](#) [TKC-TMC1206-05-44R2-F](#)
[TKC-TMC1206-05-4703-J??](#) [TKC-TMC2512-05-1211-F](#) [100B330JT500XT5](#)