

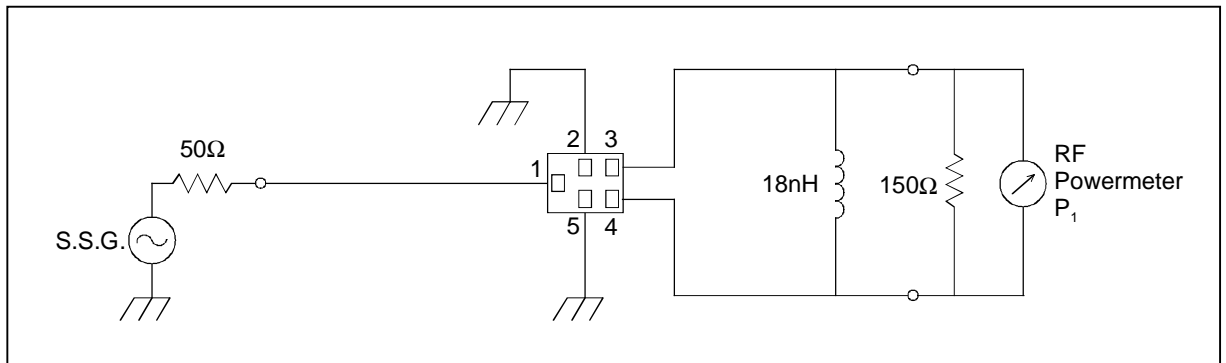
SAW FILTER FOR GSM1800 (Rx)

Murata part number : SAFEA1G84FA0F00

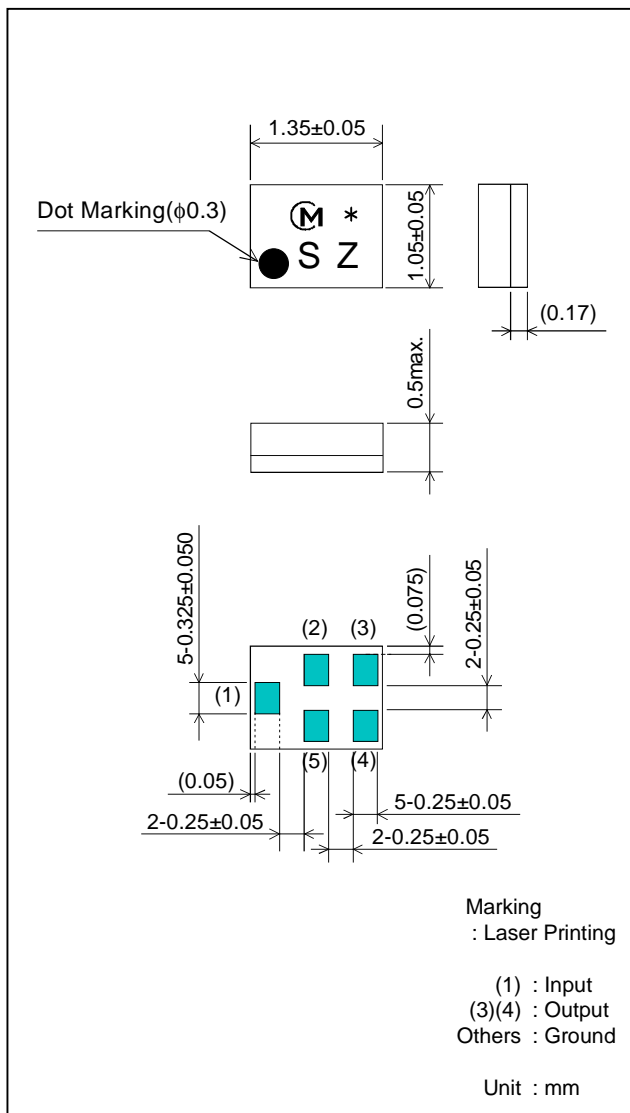
Feature

1. Low Height (0.5mm(max.))
2. Low Insertion Loss (2.2 dB max.)
3. High Selectivity (at 1705 to 1780 MHz ; 10 dB min.)

Test Circuit



Package Dimensions



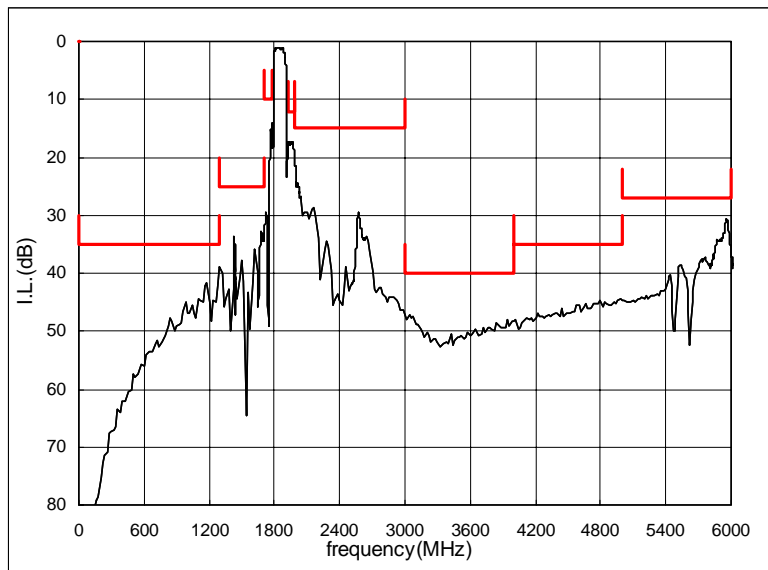
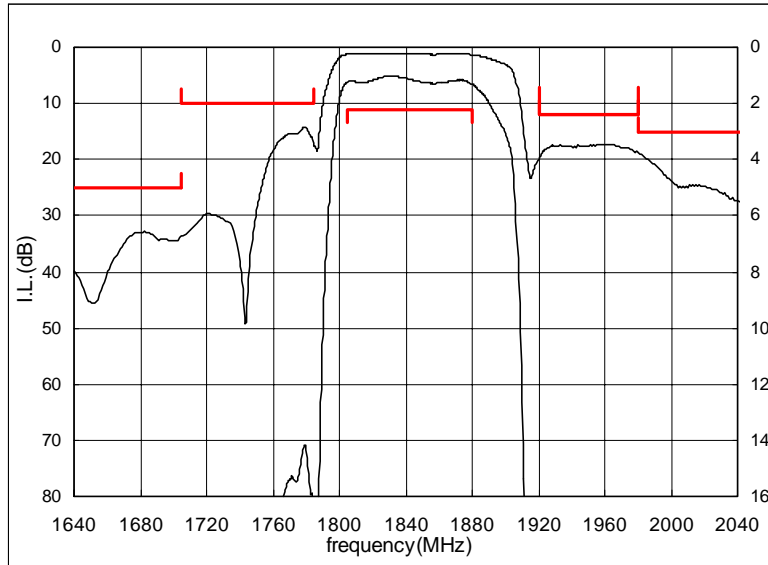
Specification

Item	Specification		
	-30 to 85°C	25±2°C	typ.
Nominal Center Frequency(f_c)	1842.5MHz		
Insertion Loss (1805 to 1880MHz)	2.2dB max.	1.7dB max.	1.35 dB
Absolute Attenuation			
1) 0 to 1300 MHz	35 dB min.	35 dB min.	39 dB
2) 1300 to 1705 MHz	25 dB min.	25 dB min.	33 dB
3) 1705 to 1785 MHz	10 dB min.	13 dB min.	17 dB
4) 1920 to 1980 MHz	12 dB min.	15 dB min.	17 dB
5) 1980 to 3000 MHz	15 dB min.	15 dB min.	18 dB
6) 3000 to 4000 MHz	40 dB min.	40 dB min.	46 dB
7) 4000 to 5000 MHz	35 dB min.	35 dB min.	42 dB
8) 5000 to 6000 MHz	27 dB min.	27 dB min.	30 dB
Ripple Deviation (1805 to 1880MHz)	1.5dB max.	1.0dB max.	0.3 dB
VSWR (1805 to 1880MHz)	2.1 max.	1.9 max.	1.6
Amplitude Balance (1805 to 1880MHz)	±1.5dB max.	±1.2dB max.	±0.7dB
Phase Balance (1805 to 1880MHz)	180±12deg. max.	180±10deg. max.	180±3deg.
Input Impedance (nominal)	50Ω		
Output Impedance (nominal)	150Ω//18nH		

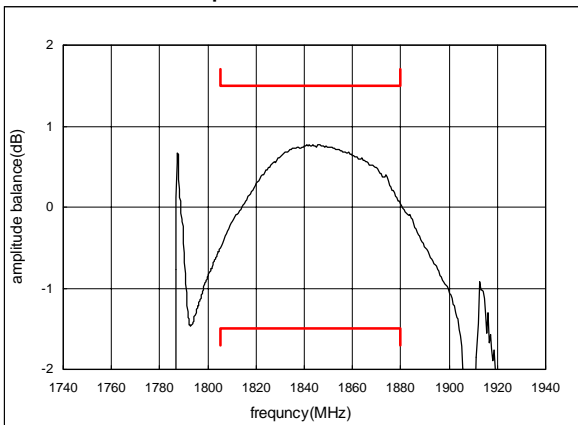
SAW FILTER FOR GSM1800 (Rx)

Murata part number : SAFEA1G84FA0F00

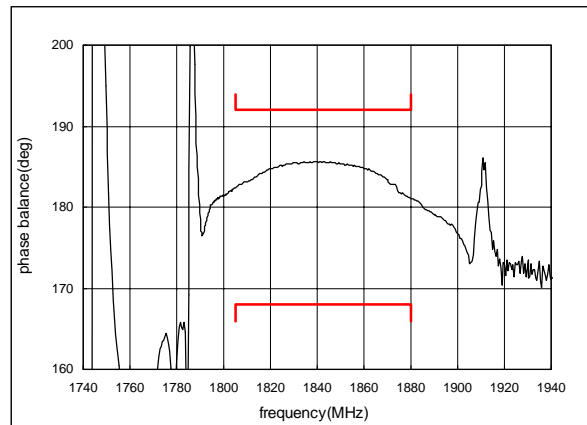
■ Frequency Performance



Amplitude balance



Phase balance



X-ON Electronics

Largest Supplier of Electrical and Electronic Components

Click to view similar products for [Signal Conditioning](#) category:

Click to view products by [Murata](#) manufacturer:

Other Similar products are found below :

[MAPDCC0001](#) [MAPDCC0004](#) [PD0409J5050S2HF](#) [HHS-109-PIN](#) [AFS14A30-2185.00-T3](#) [AFS14A35-1591.50-T3](#) [DS-323-PIN](#) [DSS-313-PIN](#) [B39321R801H210](#) [1A0220-3](#) [JP510S](#) [LFB212G45SG8C341](#) [LFB322G45SN1A504](#) [LFL182G45TC3B746](#) [SF2159E](#) [30057](#)
[AFS1575.42S4-T](#) [FM-104-PIN](#) [CER0813B](#) [MAPDCC0005](#) [3A325](#) [40287](#) [41180](#) [ATB3225-75032NCT](#) [BD0810N50100AHF](#) [JHS-115-PIN](#)
[DC0710J5005AHF](#) [DC2327J5005AHF](#) [43020](#) [LFB2H2G60BB1C106](#) [LFL15869MTC1B787](#) [X3C19F1-20S](#) [XC3500P-20S](#) [10013-20](#)
[SF2194E](#) [CDBLB455KCAX39-B0](#) [TGL2208-SM, EVAL](#) [RF1353C](#) [051157-0000](#) [PD0922J5050D2HF](#) [1E1305-3](#) [1F1304-3S](#) [1G1304-30](#)
[B0922J7575AHF](#) [10017-3](#) [TP-103-PIN](#) [BD1222J50200AHF](#) [BD1722J50100AHF](#) [2450DP39K5400E](#) [BD0810J50150AHF](#)