

製品仕様書

Specification of MEMS resonator

決定年月日 Issue Date : March 16, 2020

1. 品番 Part Number

当 社 品 番 Murata Part Number
WMRAG32K76CS4C00R0 (Frequency: 32.7680kHz / Size: 0.95 x 0.60mm)

2. 適用 Scope

当製品仕様書は、マイクロコンピュータ等のクロック発生回路に使用するMEMS振動子について規定します。この用途以外にご使用の場合には事前に当社へご連絡ください。

This product specification is applied to the MEMS resonator used for time base oscillator in a microcomputer. Please contact us when using this product for any other applications than described in the above.

3. 外観 及び 寸法 Appearance and Dimensions

- 3-1 外観 : 目視によって表示識別可能であり、汚れ等がありません。
Appearance : No illegible marking. No visible dirt.
- 3-2 外形寸法図 : 製品単体の形状を項目6に示します。
Dimensions of component : Please refer to item 6 for component dimensions.
- 3-3 構造 : MEMS振動子をシリコンでパッケージングしてあります。
Construction : The MEMS resonator is packaged with silicon.

4. 定格 Rating

	項目 Item	規格 Specification
4-1	動作温度範囲 Operating Temperature Range	-40 to +125°C
4-2	保存温度範囲 Storage Temperature Range	-55 to +125°C
4-3	最大励振レベル Maximum Drive Level	0.2 μ W 以下/max.
4-4	直流印加電圧 D.C. Voltage	D.C.3V 以下/max.

5. 電気的性能 Electrical Characteristics

	項目 Item	規格 Specification
5-1	公称周波数 Nominal Frequency	32.7680kHz
5-2	発振周波数許容偏差 *1 Oscillation Frequency Tolerance *1	\pm 20ppm 以内/max.
5-3	共振周波数温度依存性 *1 Resonance Frequency Shift by Temperature *1	-270 to +10ppm 以内/max. (-40 to +125°C) (初期値に対し/from initial value)
5-4	周波数エージング Frequency Aging	\pm 3ppm 以内/年 max./year
5-5	等価直列抵抗 *1 Equivalent Series Resistance *1	75k Ω 以下/max.
5-6	絶縁抵抗 *2 Insulation Resistance *2	500M Ω 以上/min. (D.C.10V 印加時) (Applied D.C.10V)
5-7	直列容量 (C ₁) Motional Capacitance (C ₁)	4.5fF (typ.)
5-8	端子間容量 (C ₀) Shunt Capacitance (C ₀)	0.003pF (typ.)
5-9	内蔵負荷容量 (CL) Built-in Load Capacitance (CL)	6.9pF (typ.)
5-10	負荷容量 (Cs) Load Capacitance	8.0pF (typ.)

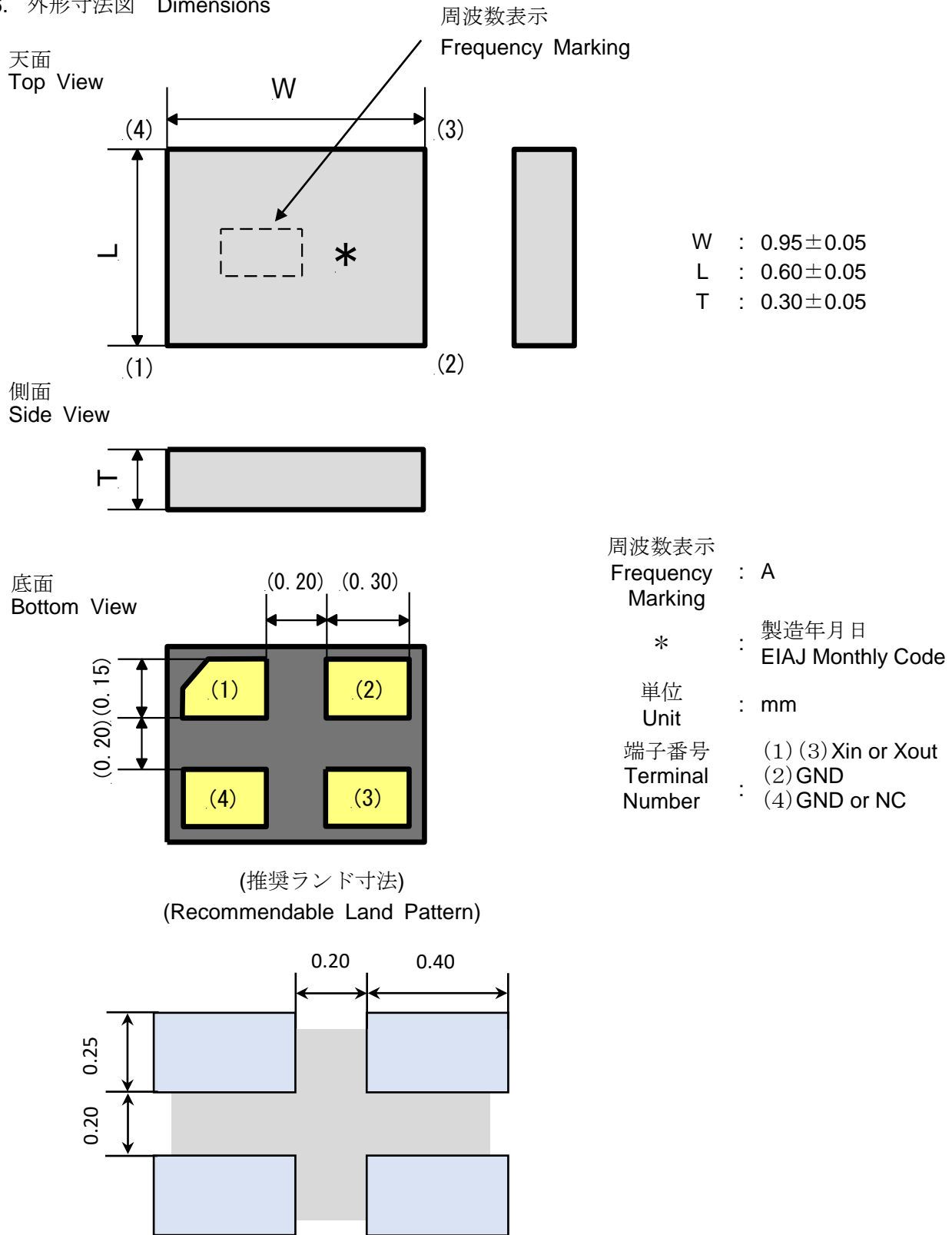
*1 周波数および等価直列抵抗の測定方法は8項を参照ください。

Please refer to the item 8 for measuring method of Oscillation frequency and Equivalent Series Resistance.

*2 端子相互間での抵抗を示します。

This characteristic shows the resistance between terminals.

6. 外形寸法図 Dimensions



第1図 外形寸法図
Figure 1. Dimensions

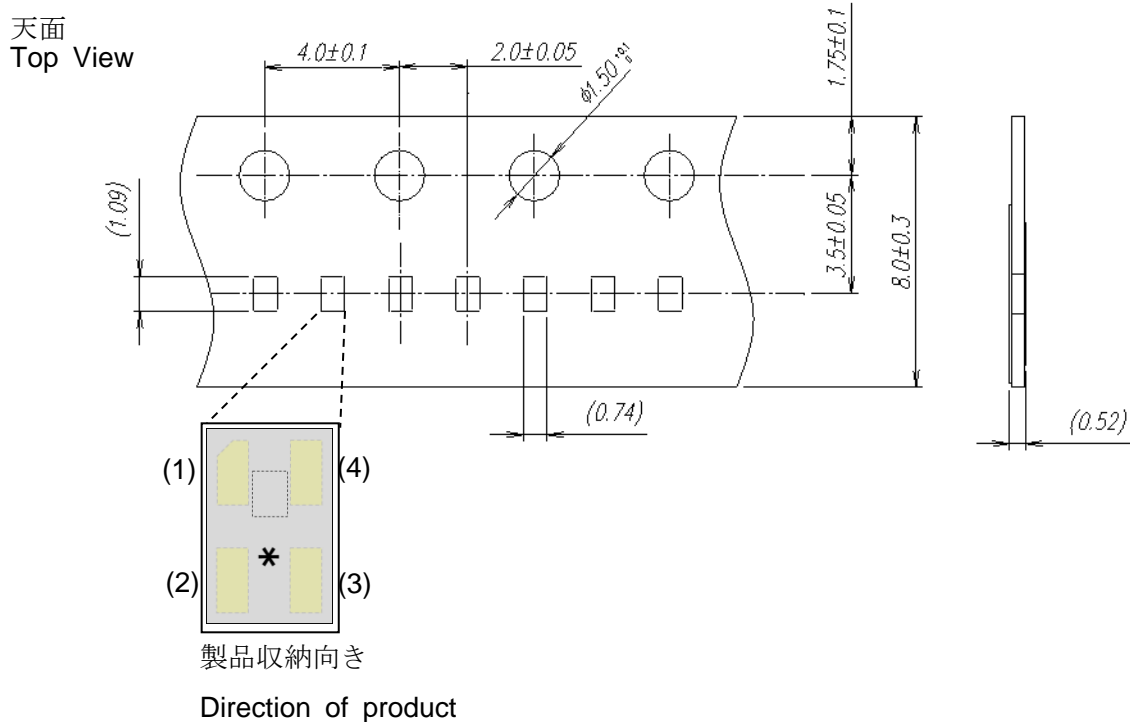
年 Year \ 月 Month	1	2	3	4	5	6	7	8	9	10	11	12
2019, 2023	a	b	c	d	e	f	g	h	j	k	l	m
2020, 2024	n	p	q	r	s	t	u	v	w	x	y	z
2017, 2021, 2025	A	B	C	D	E	F	G	H	J	K	L	M
2018, 2022, 2026	N	P	Q	R	S	T	U	V	W	X	Y	Z

製造年月度 / EIAJ Monthly Code

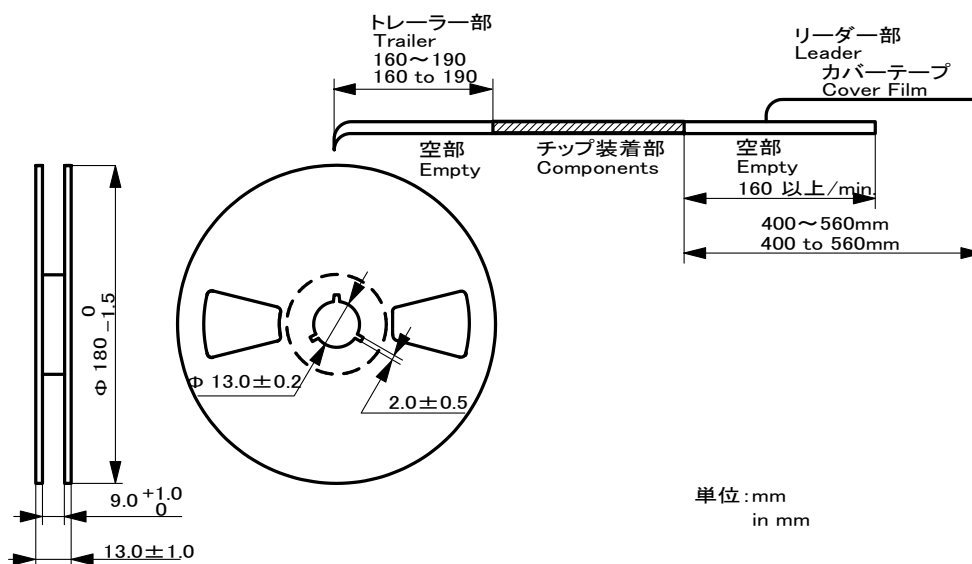
(注) 4年で1サイクルとなります。 / (note) The number is cycled by 4years.

7. テーピング品包装規格 Packaging Standard (Taping)

- 7-1 テープは右巻き(テープの端を手前に取り出した時、送り穴が右側になる向き)とします。
The tape for components shall be wound clockwise. The feeding holes shall be to the right side as the tape is pulled toward the user.
- 7-2 チップは、1リール 5,000個収納します。
A reel shall contain 5,000pcs of components.
- 7-3 プラスチックテープの外形寸法図を第2図に示します。
Dimensions of plastic tape are shown in Figure 2.
- 7-4 プラスチックリールの外形寸法図を第3図に示します。
Dimensions of plastic reel are shown in Figure 3.
- 7-5 同一キャリアテープ内の異なる製品製造年月日表示の混在は2ロット以内とします。
Up to 2 different EIAJ Monthly Code are mixed up in the same carrier tape.



第2図 プラスチックテープの外形寸法図
Figure 2. Dimensions of Plastic Tape

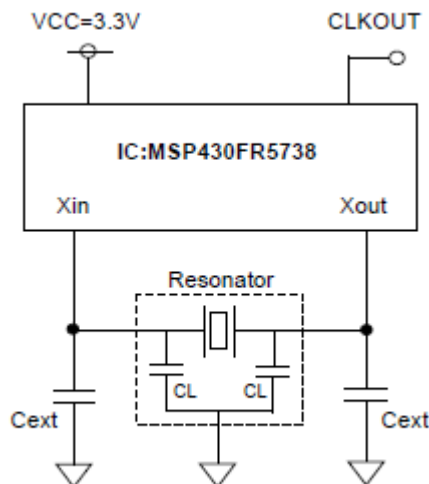


第3図 プラスチックリールの外形寸法図
Figure 3. Dimensions of Plastic Reel

8. 測定方法 Measuring Method

8-1 発振周波数測定方法: 第4図で示す回路で測定します。測定回路は当社にて作製した回路を用います。

Frequency measuring method: See figure 4. The measurement circuit is made by Murata.



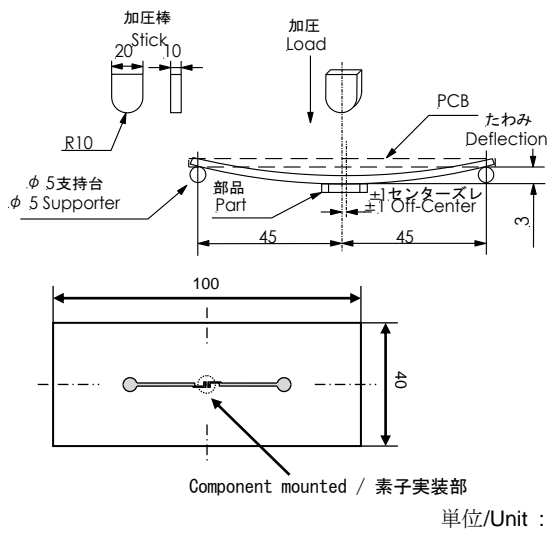
第4図 周波数測定回路
Figure 4 Frequency measuring circuit

8-2 等価直列抵抗 : インピーダンスアナライザ(KEYSIGHT E4990A)もしくは相当品にて信号電圧35mVで測定します。
Equivalent series resistance : Impedance Analyzer (KEYSIGHT E4990A) or equivalent is used for the measurement.
Applied voltage is 35mV.

8-3 測定条件 : 温度 $+25 \pm 1^\circ\text{C}$ 、湿度25~75%R.H.を標準測定状態とします。
Measuring Condition : Standard conditions for the measurement shall be $+25 \pm 1^\circ\text{C}$ and 25 to 75%R.H.

9. 機械的性能 Physical Characteristics

	項目 Item	試験条件 Test Condition	試験後の規格 Specification After Test
9-1	落下 Drop	製品を模擬治具（荷重負荷100g）に取り付けた状態で、1.5mの高さからコンクリートに6方向各3回自然落下させた後、測定します。 Component with 100g dummy housing shall be measured after drops in 6 perpendicular directions, total 18 times, onto a concrete floor from a height of 1.5m.	表 1 を満足します。 The measured values shall meet Table 1.
9-2	正弦波振動 Vibration (Sinusoidal)	製品を試験用基板に実装した状態で、振動周波数10～55Hz、全振幅1.5mmの振動をX,Y,Zの3方向に各2時間加えた後、測定します。試験方法はIEC60068-2-6に準拠します。 Component shall be soldered on the test board. Then it shall be measured after being applied vibration of amplitude 1.5mm and vibration frequency 10 to 55Hz to each of 3 perpendicular directions for 2 hours. Testing procedure is in accordance with IEC60068-2-6.	表 1 を満足します。 The measured values shall meet Table 1.
9-3	基板たわみ Board Flex	下図に示すたわみ試験用基板に実装し、矢印の方向に5回たわませた後、測定します。 たわみ量 :3mm 保持時間 :5秒 基板厚み :1.6mm Component shall be soldered on the test board. Then it shall be measured after being applied pressure in vertical direction shown in the figure below for 5 times until the bent width reaches 3mm and hold for 5 seconds. (PCB thickness: 1.6mm)	表 1 を満足します。 The measured values shall meet Table 1.



9-4	<p>はんだ耐熱 (リフロー方式)</p> <p>Resistance to Soldering Heat (Re-flow Soldering)</p>	<p>製品単品状態でリフロー炉（ピーク温度+260±5°C、5.0±0.5秒、その他条件は12-9-2項を参照）に3回通した後、室温に取り出し、24時間放置した後、測定します。試験方法はIEC60068-2-58に準拠します。</p> <p>Component shall be measured after 3 times reflow soldering and leaving at room temperature for 24 hours. For soldering profile, refer to item 12-9-2 (Peak temperature is +260±5°C for 5.0±0.5s). Testing procedure is in accordance with IEC60068-2-58.</p>	<p>表 1 を満足します。</p> <p>The measured values shall meet Table 1.</p>
9-5	<p>はんだ付性</p> <p>Solderability</p>	<p>無鉛はんだ (Sn-3.0Ag-0.5Cu)</p> <p>PCT装置にて温度+105°C、湿度100%R.H.の条件で、4時間のエージングをした後、端子部分をロジンメタノール液に5秒浸した後、+245±5°Cの熔融はんだ中に3.0±0.5秒間浸します。試験方法はIEC60068-2-58に準拠します。</p> <p>Lead free solder (Sn-3.0Ag-0.5Cu)</p> <p>After being kept in pressure cooker at +105°C and 100%R.H. for 4 hours, and being placed in a rosin-methanol for 5s, the terminals of component shall be immersed in a soldering bath at +245±5°C for 3.0±0.5s. Testing procedure is in accordance with IEC60068-2-58.</p>	<p>端子の90%以上にははんだが付着します。</p> <p>Ninety (90) % or more of terminal surface shall be coated with solder.</p>


10. 耐候性能 Environmental Characteristics

	項目 Item	試験条件 Test Condition	試験後の規格 Specification After Test
10-1	高温放置 High Temperature Exposure (Storage)	製品を試験用基板に実装した状態で、温度+125±2°Cの恒温槽中に1000時間保持した後、室温に取り出し、24時間放置した後、測定します。試験方法はIEC60068-2-2に準拠します。 Component shall be soldered on the test board. Then it shall be kept in a chamber at +125±2°C for 1000 hours. And then it shall be measured after leaving at room temperature for 24 hours. Testing procedure is in accordance with IEC60068-2-2.	表1を満足します。 The measured values shall meet Table 1.
10-2	低温放置 Cold (Storage)	製品を試験用基板に実装した状態で、温度-40±2°Cの恒温槽中に1000時間保持した後、室温に取り出し、24時間放置した後、測定します。試験方法はIEC60068-2-1に準拠します。 Component shall be soldered on the test board. Then it shall be kept in a chamber at -40±2°C for 1000 hours. And then it shall be measured after leaving at room temperature for 24 hours. Testing procedure is in accordance with IEC60068-2-1.	表1を満足します。 The measured values shall meet Table 1.
10-3	高温高湿放置 Humidity	製品を試験用基板に実装した状態で、温度+85±2°C湿度85%R.H.の恒温恒湿槽中にて1000時間保持した後、室温に取り出し、24時間放置した後、測定します。試験方法はIEC60068-2-78に準拠します。 Component shall be soldered on the test board. Then it shall be kept in a chamber at +85±2°C, 85%R.H. for 1000 hours. And then it shall be measured after leaving at room temperature for 24 hours. Testing procedure is in accordance with IEC60068-2-78.	表1を満足します。 The measured values shall meet Table 1.
10-4	熱衝撃 Temperature Cycling	製品を試験用基板に実装した状態で、温度-40°Cの恒温槽中に30分間保持後、温度+125°Cの恒温槽中に直ちに移し、30分間保持する。これを1サイクルとし、500サイクル行った後、室温に取り出し、24時間放置した後、測定します。試験方法はIEC60068-2-14に準拠します。 Component shall be soldered on the test board. After performing 500 cycles of thermal test (-40°C for 30 minutes to +125°C for 30 minutes), it shall be measured after leaving at room temperature for 24 hours. Testing procedure is in accordance with IEC60068-2-14.	表1を満足します。 The measured values shall meet Table 1.

10-5	耐サージ電圧 Surge Voltage Resistance	CDMシミュレータを用いて、正方向、負方向に1回放電後測定する。試験方法はJEITA EIAJ ED-4701/300-2に準拠します。 E = ±500V Component shall be measured after being applied one positive and negative discharge to each pin with CDM simulator. Testing procedure is in accordance with JEITA EIAJ ED-4701/300-2. E = ±500V	表 1 を満足します。 The measured values shall meet Table 1.
------	---	---	--

表1 Table 1.

周波数変動量 Frequency deviation	±10ppm 以内 (初期値に対し) ±10ppm max. (from initial value)
ESR変動量 ESR deviation	±10kΩ 以内 (初期値に対し) ±10kΩ max. (from initial value)

11.  注意 Cautions

11-1 用途の限定 Limitation of Applications

当製品について、その故障や誤動作が人命または財産に危害を及ぼす恐れがある等の理由により、高信頼性が要求される以下の用途でのご使用をご検討の場合は、必ず事前に当社までご連絡下さい。

- ①航空機器 ②宇宙機器 ③海底機器 ④発電所制御機器 ⑤医療機器
- ⑥輸送機器(自動車、列車、船舶等) ⑦交通用信号機器 ⑧防災／防犯機器 ⑨その他上記機器と同等の機器

特に⑥の輸送機器は、機器の動作に直接かかわる用途でのご使用は避けてください。

(具体例:エンジン制御、ブレーキ制御、ステアリング制御、ボディ制御)

Please contact us before using our products for the applications listed below which require especially high reliability for the prevention of defects which might directly cause damage to the third party's life, body or property.

- ①Aircraft equipment
- ②Aerospace equipment
- ③Undersea equipment
- ④Power plant control equipment
- ⑤Medical equipment
- ⑥Transportation equipment(vehicles, trains, ships, etc.)
- ⑦Traffic signal equipment
- ⑧Disaster prevention / crime prevention equipment
- ⑨Applications of similar complexity and/or with reliability requirements to the applications listed in the above

Notice, please do not use products in transportation equipment for following purpose.
(example: engine control, brake control, steering control, body control)

11-2 フェールセーフ機能の付加 Fail-safe

当製品に万が一異常や不具合が生じた場合でも、二次災害防止のために完成品に適切なフェールセーフ機能を必ず付加して下さい。

Be sure to provide an appropriate fail-safe function on your product to prevent a second damage that may be caused by the abnormal function or the failure of our product.

12. 使用上の注意 Caution for Use

12-1

過大な機械衝撃が印加された場合、破損やクラックを生じることがありますので取り扱いには充分ご注意ください。表面に鋭利なもの(ピンセット、はんだこて、エアドライバーなど)が強く接触するとクラックが発生する場合があります。

The component may be damaged or cracked if high mechanical stress is applied. Please avoid to contact the surface of a product with excessive force such tools as tweezers, soldering copper, and air drivers.

12-2

樹脂コーティングする場合は事前に使用される条件で必ず評価確認をして下さい。

Please perform a prior evaluation after any type of conformal coating is applied, to make sure the product still meets the specification.

12-3

超音波洗浄することはお避け下さい。

Ultrasonic cleaning to the component is not acceptable.

12-4

ご使用 I C 及び発振回路条件により、発振不具合（異常発振あるいは発振停止）が発生する場合がありますので、回路条件を充分ご確認ください。

Please confirm the circuit conditions on your set, because irregular or stop oscillation may occur under unmatched circuit conditions.

12-5

当製品は、画像認識タイプの位置決め機構実装機に対応しています。但し、実装条件によっては過大な衝撃が加わり製品本体を破損する場合がありますので事前に使用される実装機で必ず評価確認をして下さい。

The component is recommended with placement machines employing optical placement capabilities. The component might be damaged by mechanical force depending on placement machine and condition. Make sure that you have evaluated by using placement machines before going into mass production.

12-6

実装後に基板から取り外した製品は再使用しないで下さい。

Do not reuse components once mounted onto a circuit board.

12-7

発振回路を配置したエリアの中層に、面グランドや信号パターンを配置しないよう注意して下さい。

Ground or signal path in PCB should not be located underneath MEMS resonator.

12-8

水素、ヘリウムなどの小分子ガス雰囲気中で使用されますと、特性劣化の原因となりますので、ご使用ならないでください。

Please do not use the products under a small molecule gas atmosphere (Helium, Hydrogen and etc) due to the degradation of device performance.

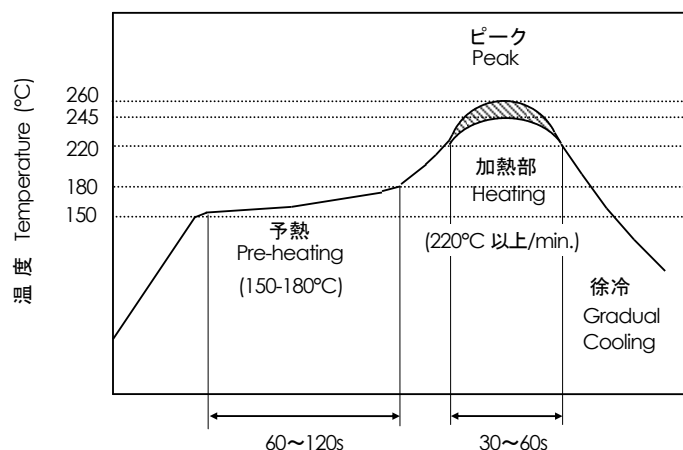
12-9 はんだ付けに関する注意事項 Caution for Soldering

この製品はリフロー方式、又は、ワイヤーボンディングで実装をお願いします。
Please mount components on a circuit board by the re-flow soldering or wire bonding.

12-9-1 推奨するフラックス、はんだ及びワイヤ
Recommendable Flux, Solder, and Wire

フラックス Flux	ロジン系及び水溶性フラックスをご使用ください。 Please use either rosin based or water soluble flux.
はんだ Solder	Sn-Ag-Cu組成で粒径25~36 μ mのはんだをご使用ください。 はんだ塗布厚は、0.12mm以下の範囲でお願いします。 Particle size:25~36 μ m Sn-Ag-Cu solder is recommended under the following condition. Standard thickness of soldering paste : less than 0.12 mm
ワイヤ Wire	Auワイヤをご使用ください。 Au wire is recommended for wire bonding.

12-9-2 推奨はんだ条件 Recommendable Soldering Profile



標準プロファイル Standard soldering profile	
予熱 Pre-heating	150°C to 180°C 60s to 120s
加熱部 Heating	220°C 以上/min. 30s to 60s
ピーク温度 Peak temperature	245°C以上/min. 260°C以下/max. 5s 以内/max.

*温度は部品表面付近で測定します。

*Temperature shall be measured on the surface of component.

13. 製品保管上の注意 Notice on product storage**13-1**

温度-10～+40℃、相対湿度15～85%で、急激な温湿度変化のない室内で保管下さい。

Please store the products in room where the temperature / humidity is stable. And avoid such places where there are large temperature changes. Please store the products under the following conditions : Temperature : -10 to +40 °C

Humidity : 15 to 85% R.H.

13-2

製品保管期限は未開梱、未開封状態にて、納入後6ヶ月間です。納入後6ヶ月以内でご使用下さい。6ヶ月を越える場合ははんだ付け性等をご確認の上、ご使用下さい。

Expire date (Shelf life) of the products is 6 months after delivery under the conditions of an unopened package. Please use the products within 6 months after delivery.

If you store the products for a long time (more than 6months), use carefully because the products may be degraded in the solder-ability and/or rusty. Please confirm solder-ability and characteristics for the products regularly.

13-3

酸、アルカリ、塩、有機ガス、硫黄等の化学的雰囲気中で保管されますとはんだ付け性の劣化不良等の原因となりますので、化学的雰囲気中での保管は避けて下さい。

Please do not store the products in a chemical atmosphere (Acids, Alkali, Bases, Organic gas, Sulfides and so on), because the characteristics may be reduced in quality, and/or be degraded in the solder-ability due to the storage in a chemical atmosphere.

13-4

湿気、塵等の影響を避けるため、床への直置きは避けて保管下さい。

Please do not put the products directly on the floor without anything under them to avoid damp places and/or dusty places.

13-5

直射日光、熱、振動等が加わる場所での保管は避けて下さい。

Please do not store the products in the places under direct sunlight, heat and vibration.

13-6

開梱、開封後、長期保管された場合、保管状況によっては、はんだ付け性等が劣化する可能性があります。開梱、開封後は速やかにご使用下さい。

Please use the products immediately after the package is opened, because the characteristics may be reduced in quality, and/or be degraded in the solder-ability due to storage under the poor condition.

13-7


製品落下により、製品内部の圧電素子の割れ等の原因となりますので、容易に落下しない状態での保管とお取り扱いをお願い致します。

Please do not drop the products to avoid cracking of piezoelectric element.

13-8

静電気に敏感な製品のため取り扱い時には十分な静電気対策をお願いします。

This product is ESD (ElectroStatic Discharge) sensitive device. When you install or measure this, you should be careful not to add antistaic electricity or high voltage.

14.  お願い Note:

14-1

ご使用に際しましては、貴社製品に実装された状態で必ず評価して下さい。

Please make sure that your product has been evaluated in view of your specifications with our product being mounted to your product.

14-2

当製品を当製品仕様書の記載内容を逸脱して使用しないで下さい。

You are requested not to use our product deviating from this product specification.

X-ON Electronics

Largest Supplier of Electrical and Electronic Components

Click to view similar products for [Resonators](#) category:

Click to view products by [Murata](#) manufacturer:

Other Similar products are found below :

[B39431R820H210](#) [CSAC2.00MGCM-TC](#) [ECS-HFR-40.00-B-TR](#) [CSTLS4M00G53Z-A0](#) [ECS-CR2-16.00-A-TR](#) [ECS-HFR-20.00-B-TR](#)
[ECS-CR2-20.00-A-TR](#) [RO3164E-3](#) [CSTNE14M7V510000R0](#) [7D038400I01](#) [7B009843R01](#) [NX2012SA](#) [32.768KHZ](#) [STD-MUB-1](#)
[NX3215SA](#) [32.768KHZ](#) [STD-MUS-2](#) [7B009843M01](#) [OZ26030001](#) [Q22FA12800519](#) [CSTCR4M00G55E-R0](#) [XC32M4-37.400-F16NLDT](#)
[CSTLS24M0X53-B0](#) [AWSCR-10.00CELB-C10-T3](#) [AWSCR-12.00CELA-C33-T3](#) [AWSCR-2.00CPLB-C15-T4](#) [AWSCR-3.58CPLA-C30-T4](#)
[AWSCR-3.58CPLB-C30-T4](#) [AWSCR-4.00CPLA-C33-T4](#) [AWSCR-4.00CPLB-C10-T4](#) [AWSCR-4.00CRLA-C39-T3](#) [AWSCR-4.19CPLA-](#)
[C30-T4](#) [AWSCR-4.19CRLA-C15-T3](#) [AWSCR-4.19CRLB-C15-T3](#) [AWSCR-4.91CRLB-C15-T3](#) [AWSCR-5.00CPLA-C30-T4](#) [AWSCR-](#)
[5.00CPLB-C30-T4](#) [AWSCR-5.00CRLA-C15-T3](#) [AWSCR-5.00CRLA-C39-T3](#) [AWSCR-5.00CRLB-C15-T3](#) [AWSCR-7.37CPLA-C30-T4](#)
[AWSCR-7.37CPLB-C30-T4](#) [9AC04194152080D2JB](#) [CSTCR4M91G55B-R0](#) [CSTLS3M68G56-B0](#) [FC-12M32.768KHZ9PF20PPM](#)
[ASR433.42E-T](#) [ZTTCS8.00MT](#) [X1A000091000500](#) [X1A0000910001](#) [ECS-SR1-4.19-B-TR](#) [7C024000HW1](#) [7C012000IW1](#) [7C012000MW1](#)